



MAUNFELD
ТЕХНИКА НОВОГО ВРЕМЕНИ

RU

ПОДРОБНАЯ ИНСТРУКЦИЯ

**ПО ЭКСПЛУАТАЦИИ
НАПОЛЬНОГО ВЕНТИЛЯТОРА, тип: МТФ
МТФ1000В**



Ver.01

www.maunfeld.ru

БЛАГОДАРИМ ВАС

за доверие и поздравляем с приобретением нового изделия.

Для более удобного и простого использования изделия мы подготовили подробную инструкцию по эксплуатации. Пожалуйста, внимательно прочитайте данную инструкцию перед установкой или использованием прибора. Она поможет Вам быстрее познакомиться с новым изделием

Данное руководство содержит важную информацию по безопасной установке, использованию Вашего изделия и уходу за ним, а также необходимые предупреждения, которые позволят Вам извлечь максимальную пользу из изделия.

Храните данное руководство в надежном и удобном месте с тем, чтобы пользоваться им при необходимости.

Инструкцию по эксплуатации Вы также можете найти на нашем сайте:

www.maunfeld.ru

стр.3	МЕРЫ БЕЗОПАСНОСТИ
стр.6	ТЕХНИЧЕСКИЕ ДАННЫЕ
стр.7	ВНЕШНИЙ ВИД
стр.8	ПОРЯДОК СБОРКИ
стр.9	ПЕРЕД НАЧАЛОМ ЭКСПЛУАТАЦИИ
стр.9	РАБОТА ВЕНТИЛЯТОРА
стр.10	ЧИСТКА И ОБСЛУЖИВАНИЕ
стр.11	ТРАНСПОРТИРОВКА И УТИЛИЗАЦИЯ
стр.12	СЕРВИСНОЕ ОБСЛУЖИВАНИЕ
стр.13	ИНФОРМАЦИЯ ОТ ПРОИЗВОДИТЕЛЯ

МЕРЫ БЕЗОПАСНОСТИ

ОПИСАНИЕ ПРИБОРА

УСТАНОВКА ПРИБОРА

ЭКСПЛУАТАЦИЯ ПРИБОРА

УХОД И ОБСЛУЖИВАНИЕ

ИНФОРМАЦИЯ ОТ ПРОИЗВОДИТЕЛЯ

Внимательно ознакомьтесь с инструкцией по эксплуатации и сохраните ее для дальнейшего использования!

Данный прибор был протестирован и сертифицирован в соответствии со всеми действующими стандартами по электрической части и стандартами безопасности.

- Пожалуйста, убедитесь, что вы полностью ознакомились с инструкциями по технике безопасности и эксплуатации, содержащимися в данном руководстве.
- Следуйте инструкции по эксплуатации и храните её в безопасном месте для решения проблем, которые могут возникнуть в будущем.
- Производитель, как и импортер, не несут ответственности перед конечным пользователем, если пользователь по каким-то причинам не ознакомился с данной инструкцией должным образом или она была утеряна или испорчена.
- Прибор предназначен для бытового использования и не может использоваться для целей не оговоренных настоящим руководством.
- При использовании электроприбора всегда следует соблюдать основные меры предосторожности.

- Вентилятор должен быть установлен на ровной стабильной горизонтальной поверхности.
- Не используйте прибор в помещениях с высокой влажностью (например, в ванной комнате).
- Во избежание опасности возгорания или удара электрическим током не размещайте прибор в непосредственной близости от открытых окон.
- Не погружайте прибор в воду или иные жидкости.
- Не модифицируйте прибор или его части. Это может представлять опасность для пользователя и служит основанием для аннулирования гарантии на прибор.
- НЕ используйте вентилятор без должным образом установленного защитного экрана (сетки), закрывающего лопасти. НЕ включайте прибор в сеть электропитания, если защитный экран не установлен.
- Не препятствуйте вращению лопастей вентилятора.
- Не засовывайте части тела или посторонние предметы в прорези защитного экрана, если вентилятор подключен к электросети.
- Перед чисткой, техническим обслуживанием и перемещением прибора необходимо отключить его от сети электропитания.
- В случае повреждения шнура вентилятора, шнур должен быть заменен квалифицированным специалистом на аналогичный.
- Несоблюдение требований инструкции в части установки и эксплуатации прибора может привести к возгоранию, поражению электрическим током, получению травм.

СПЕЦИАЛЬНЫЕ МЕРЫ БЕЗОПАСНОСТИ

(В ОТНОШЕНИИ ДЕТЕЙ И ЛЮДЕЙ С ОГРАНИЧЕННЫМИ ВОЗМОЖНОСТЯМИ)

- Не разрешайте детям играть с прибором.
- Прибор не предназначен для использования детьми. Храните прибор в недоступном для детей месте. Не оставляйте маленьких детей без присмотра при работающем вентиляторе.
- В целях безопасности храните упаковку (полиэтиленовую пленку, коробку, пенопластовые вкладыши и прочее) вне пределов досягаемости детей.



Внимание! Не разрешайте маленьким детям играть с упаковочной пленкой, так как это может привести к удушью!

ЭКОЛОГИЧЕСКОЕ ПРЕДУПРЕЖДЕНИЕ

После распаковки изделия, пожалуйста, выбрасывайте упаковочный материал, принимая во внимание условия безопасности и охраны окружающей среды. Для переработки ненужного упаковочного материала, выбрасывайте его в специально предусмотренные мусороприемники в зависимости от характера мусора (фольга, картон, пенопласт и т.д.). Прежде чем выбросить в мусор какое-либо электрическое изделие, отрежьте его кабель, чтобы предотвратить использование этого изделия другими.



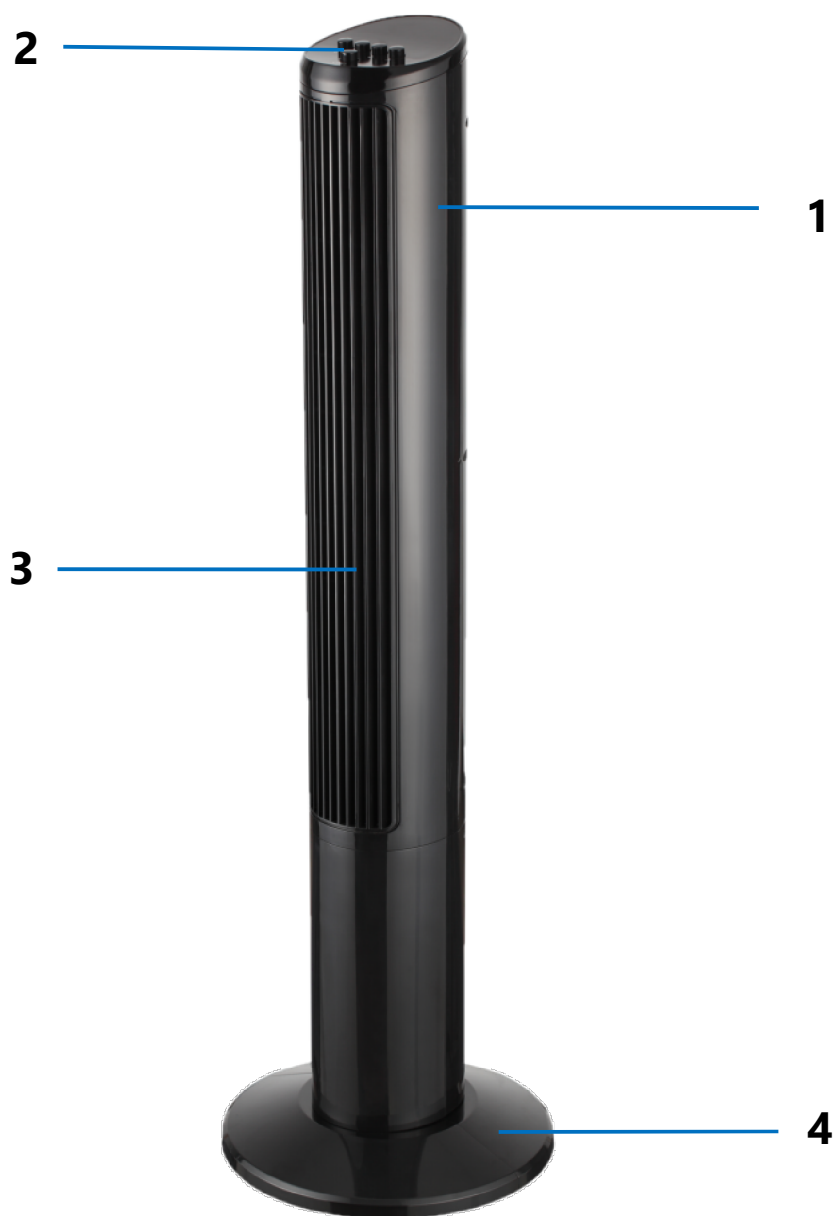
Производитель не несёт ответственности за повреждения, вызванные пренебрежением требованиями безопасности, несоблюдением правил эксплуатации изделия или некорректной настройкой органов управления.

ОПИСАНИЕ ПРИБОРА**ТЕХНИЧЕСКИЕ ДАННЫЕ**

ХАРАКТЕРИСТИКИ	MTF1000B
НОМИНАЛЬНОЕ НАПРЯЖЕНИЕ / ЧАСТОТА	220-240 В~ / 50/60 Гц
МОЩНОСТЬ	50 Вт
ЛОПАСТИ	Безлопастное исполнение
МАТЕРИАЛ КОРПУС	Пластик
ДЛИНА ШНУРА	1,5 м
ОСНОВАНИЕ	30 см
УПРАВЛЕНИЕ	Электронное
ВЫСОТА ВЕНТИЛЯТОРА	1000 мм
ВЕС НЕТТО	3,2 кг

ОПИСАНИЕ ПРИБОРА

ВНЕШНИЙ ВИД



- 1. Корпус прибора
- 2. Кнопки управления

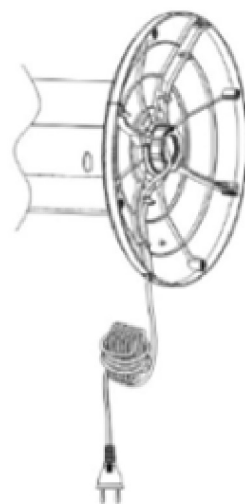
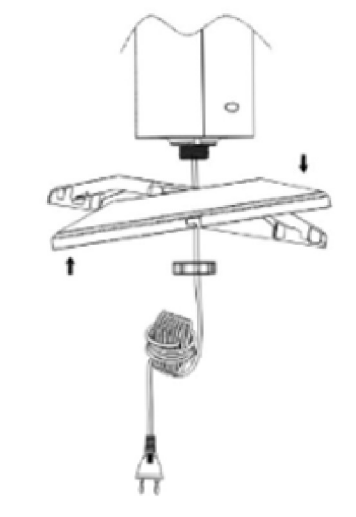
- 3. Вентиляционная решетка
- 4. Основание

УСТАНОВКА ПРИБОРА

ПОРЯДОК СБОРКИ

Внимание! Прежде чем приступить к сборке или к разборке прибора убедитесь, что он отключен от сети электропитания.

1. Соедините две части круглого основания вместе.
2. Пропустите идущий из корпуса вентилятора шнур электропитания через отверстие в основании.
3. Вставьте основание в зажимы в нижней части корпуса прибора и закрутите крепежную гайку.
4. Пропустите шнур электропитания через отверстие сбоку основания, чтобы он не мешал установке прибора на ровную горизонтальную поверхность.
5. Установите прибор на место эксплуатации.



ЭКСПЛУАТАЦИЯ ПРИБОРА

ПЕРЕД НАЧАЛОМ ЭКСПЛУАТАЦИИ

Осмотрите прибор на отсутствие механических повреждений.

Прибор должен быть подключен к сети электропитания в соответствии с техническими параметрами, указанными на бирке на корпусе прибора и в соответствующем разделе данной инструкции.

РАБОТА ВЕНТИЛЯТОРА

Включение и выключения прибора осуществляется при помощи кнопок в верхней части корпуса.

- Чтобы включить прибор и установить необходимую скорость вращения, нажмите на кнопку выбора скорости 1, 2 или 3.

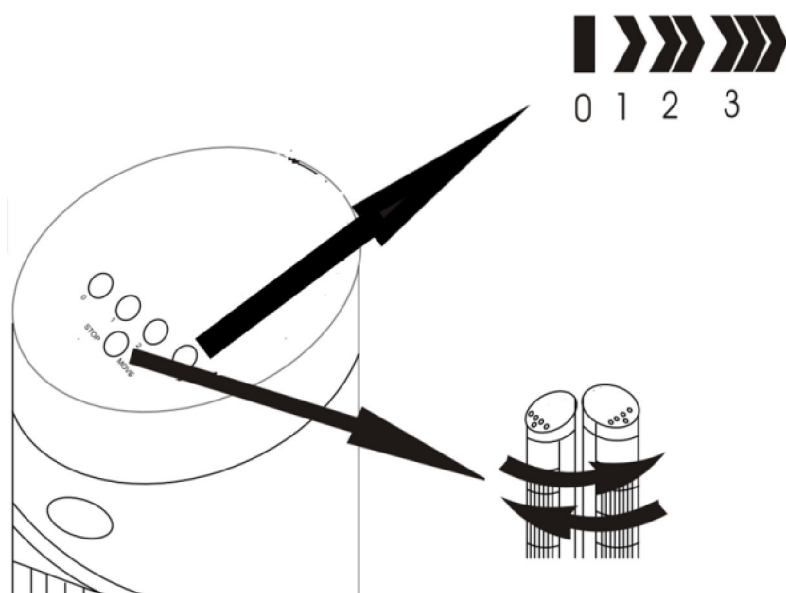
1 – малая скорость вращения; 2 – средняя скорость вращения;

3 – высокая скорость вращения.

Для отключения вращения, нажмите на кнопку 0 (Выключено).

- Для регулировки автоматического поворота вентилятора используйте кнопку, расположенную под кнопками скорости.

Однократно нажмите на кнопку для включения или для отключения автоматического поворота вентилятора.



ЧИСТКА ПРИБОРА

Перед началом чистки или технического обслуживания прибора обязательно отключите его от сети электропитания.

- Удалите загрязнения и пыль с поверхности прибора с помощью мягкой ткани.
- Для чистки прибора можно использовать ручной пылесос с подходящей по размеру насадкой.
- Не используйте для чистки активные моющие средства и растворители.
- Не допускайте попадания воды в мотор и электрические части вентилятора.

ТЕХНИЧЕСКОЕ ОБСЛУЖИВАНИЕ

При нормальной эксплуатации прибора, ремонт и обслуживание осуществляется специалистами авторизованных сервисных центров в рамках гарантийного срока и срока эксплуатации, установленных изготовителем.

Гарантия аннулируется в следующих случаях:

- Пользователем произведена замена компонентов прибора на компоненты других производителей.
- Несоблюдение пользователем требований настоящей инструкции по установке прибора, его эксплуатации и уходу.
- Отсутствие товарного чека, соответствующих отметок в гарантийном талоне.

ТРАНСПОРТИРОВКА

- Храните оригинальную упаковку.
- Перевозите в оригинальной упаковке, придерживайтесь требований указательных знаков по транспортировке, имеющих на упаковке.
- Если оригинальная упаковка отсутствует, примите меры, чтобы уберечь прибор от внешних ударов. Не кладите на него тяжести.

УТИЛИЗАЦИЯ

Упаковка изготовлена из экологически чистых материалов, которые можно без ущерба для окружающей среды подвергать переработке, складировать на специальных полигонах для хранения отходов и утилизировать. Упаковочные материалы имеют соответствующую маркировку. Символ на изделии или его упаковке указывает, что оно не подлежит утилизации в качестве бытовых отходов. Изделие следует сдать в соответствующий пункт приема электронного и электрооборудования для последующей утилизации. Соблюдая правила утилизации изделия, вы сможете предотвратить причинение ущерба окружающей среде и здоровью людей, который возможен вследствие неподобающего обращения с подобными отходами. За более подробной информацией об утилизации изделия просьба обращаться к местным властям, в службу по вывозу и утилизации отходов или в магазин, в котором вы приобрели изделие.



СЕРВИСНОЕ ОБСЛУЖИВАНИЕ ПОСЛЕ ПРОДАЖИ

Просим вас придерживаться следующих мер:

1. При покупке товара требуйте, чтобы продавец поставил свою отметку в гарантийном талоне.
2. Используйте изделие в соответствии с инструкциями по эксплуатации.
3. Если у Вас возникнут вопросы по изделию, Вы можете обратиться в пункты обслуживания по адресам, указанных в гарантийном талоне.
4. По окончании сервисных работ, не забудьте потребовать у сервисного специалиста отметку в гарантийном талоне.
5. Срок службы и гарантийный срок изделия указаны в гарантийном талоне, который вложен с инструкцией по эксплуатации.

На всю электротехническую продукцию MAUNFELD распространяется действие Технического Регламента Таможенного Союза :

ТР ТС 004/2011 – «О безопасности низковольтного оборудования».

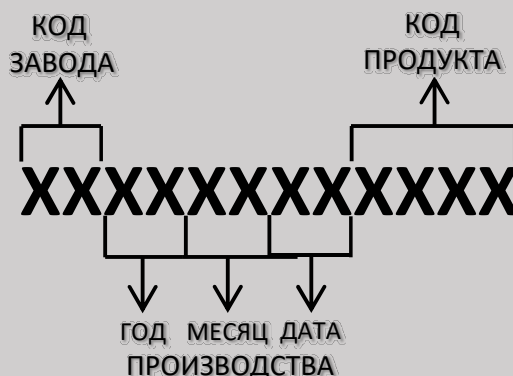
ТР ТС 020/2011 – «Электромагнитная совместимость технических средств».

ТР ЕАЭС 037/2016 – «Об ограничении применения опасных веществ в изделиях электротехники и радиоэлектроники».

ИНФОРМАЦИЯ ОТ ПРОИЗВОДИТЕЛЯ

Каждое изделие MAUNFELD имеет уникальный серийный номер. Дата производства изделия указана в серийном номере.

Серийный номер состоит из букв и цифр:
Пример:



Торговая марка

MAUNFELD

Тип продукции

Вентилятор напольный

Модель

MTF1000B

Изготовитель

ZHONGSHAN K-AIR ELECTRIC INDUSTRIAL CO., LIMITED
No 3, Zhiye Road, Dongfeng Town, Zhongshan City, Guangdong Province, P.R. China, Китай

Уполномоченное изготовителем лицо - импортер на территории Российской Федерации

ООО «МАУНФЕЛД РУС»
123182, г. Москва, ул. Щукинская, д. 2, эт. 1, пом. 170, каб. 1.
www.maunfeld.ru; info@maunfeld.ru
Тел.: + 7 (495) 380-19-82

Импортер на территории Республики Беларусь

ООО «МАУНФЕЛД БАЙ»
РБ, Минская обл., Минский р-н, Щомыслицкий с/с, район д. Антонишки, д.92, корп.1, пом.4.
www.maunfeld.by; info@maunfeld.by
Тел. +375 17 317-35-35



По всем вопросам технического обслуживания, приобретения аксессуаров, а также по вопросам, связанным с региональным сервисным обслуживанием техники MAUNFELD просим вас обращаться в ближайшую авторизованную сервисную службу. Наши специалисты помогут вам в кратчайшие сроки. Список сервисных центров смотрите на сайте:

www.maunfeld.ru

Производитель оставляет за собой право без предварительного уведомления покупателя вносить изменения в конструкцию и комплектацию изделия, а также в инструкцию по эксплуатации.