

РУКОВОДСТВО ПО ЭКСПЛУАТАЦИИ
ВИННЫЙ КЛИМАТИЧЕСКИЙ ШКАФ
RU

WCN25842G

Содержание

Введение	3	Первое использование	26
Добро пожаловать в нашу растущую семью ASKO!	3	Основные дисплеи	28
Инструкция по безопасности	4	Дисплей ожидания	30
Безопасность детей и людей с ограниченными возможностями	4	Блокировка	30
Общие правила безопасности	5	Настройки блокировки	31
Установка	6	Сигнализация	31
Подключение электропитания	7	МЕНЮ НАСТРОЕК	33
Использование	8	Обновление программного обеспечения ..	36
Уход и чистка	9	Функция Wi-Fi	37
Утилизация	9	Счетчик остаточного ресурса угольного фильтра и напоминание о замене угольного фильтра	38
Установка и подключение	10	Режим Шаббат	39
Выбор места расположения	10	Режим ECO	39
Установка прибора	10	Техническое обслуживание	40
Подключение прибора к сети питания	12	Размораживание	40
Перед первым использованием	13	Чистка прибора	40
Порядок действий перед первым использованием прибора	13	Изменение направления открывания дверцы	42
Рекомендация по экономии энергии	13	Установка	49
Хранение вина	14	Устранение неисправностей	58
Советы по хранению вина	14	Советы и рекомендации	58
Хранение бутылок	15	Уведомления об ошибках	59
Описание прибора	16	Другие предупреждения на дисплее	61
Емкость для поддержания влажности (отдельная принадлежность, не входит в комплект)	22	Общие проблемы	63
Использование прибора	24	Экологические аспекты	64
Панель управления	24	Утилизация упаковки и устройства	64

Добро пожаловать в нашу растущую семью ASKO!

Мы гордимся своей техникой. Мы надеемся, что этот прибор станет надёжным помощником на долгие годы.

Перед использованием прибора ознакомьтесь с инструкцией по эксплуатации. В ней вы найдёте общие советы, информацию о возможных настройках и регулировках, а также о том, как лучше всего ухаживать за своим прибором.

В инструкции используются символы, которые обозначают следующее:

ИНФОРМАЦИЯ!

Информация, совет, подсказка или рекомендация

ПРЕДОСТЕРЕЖЕНИЕ!

Предупреждение об опасности

ПОРАЖЕНИЕ ЭЛЕКТРИЧЕСКИМ ТОКОМ!

Предупреждение об опасности поражения электрическим током

ОПАСНОСТЬ ПОЖАРА!

Предупреждение об опасности пожара

Инструкция по безопасности

Перед установкой прибора и его эксплуатацией внимательно прочтите инструкцию. Производитель не несет ответственности за травмы и убытки, вызванные неправильной установкой и эксплуатацией прибора. Инструкцию следует хранить рядом с прибором на случай необходимости.

ПРЕДОСТЕРЕЖЕНИЕ!

Если прибор устанавливается на высоте более 1000 метров над уровнем моря, существует опасность растрескивания стекла из-за давления воздуха. В этом случае осколки стекла могут стать причиной травм.

Безопасность детей и людей с ограниченными возможностями

- Использование прибора лицами (в том числе детьми) с ограниченными физическими, сенсорными или умственными способностями, а также людьми, не имеющими достаточного опыта или знаний для его использования, допускается только под присмотром или после обучения безопасному использованию со стороны человека, отвечающего за их безопасность.
- Взрослые должны следить за тем, чтобы дети не играли с прибором.
- Дети могут очищать и осуществлять обслуживание прибора только под присмотром.
- Упаковку следует хранить в недоступном для детей месте.

Относится к европейским странам

- Использование прибора детьми старше 8 лет и людьми с ограниченными физическими, сенсорными и психическими способностями, а также людьми, не имеющими достаточного опыта или знаний для его использования, допускается только под присмотром или после обучения безопасному использованию прибора (при условии понимания ими сопутствующих рисков).

- Не позволяйте детям играть с прибором.
- Дети могут очищать и осуществлять обслуживание прибора только под присмотром.
- Детям в возрасте от 3 до 8 лет не разрешается загружать и выгружать продукты из прибора.

Общие правила безопасности

- Освещение в приборе предназначено только для освещения прибора, но не для освещения помещения.
- **ПРЕДУПРЕЖДЕНИЕ!** Прибор предназначен для использования в бытовых и аналогичных условиях, в частности:
 - в кухонных зонах для персонала в магазинах, офисах и прочих производственных условиях,
 - на сельскохозяйственных фермах, постояльцами в гостиницах, мотелях и прочей инфраструктуре жилого типа,
 - при организации общественного питания и в аналогичных условиях, где не предусмотрена розничная торговля.

Инструкция по безопасности

ПРЕДОСТЕРЕЖЕНИЕ!

Запрещается закрывать вентиляционные отверстия в корпусе прибора и конструкции, в которую он встроен, посторонними предметами.

Запрещается использовать механические устройства и другие средства для ускорения процесса разморозки, кроме средств, рекомендованные производителем.

Охладительный контур должен быть в исправном состоянии.

Использовать пульверизаторы и паровые очистители для чистки прибора запрещено.

Поверхности прибора рекомендуется протирать мягкой влажной салфеткой. Для чистки следует использовать нейтральные моющие средства. Использовать абразивные моющие средства, абразивные губки, растворители и металлические предметы запрещено.

В отделениях прибора запрещено хранить взрывоопасные материалы, например аэрозольные баллоны с горючим содержимым.

Во избежание опасных ситуаций замену поврежденного шнура питания может выполнять только изготовитель, его сервисная служба или лица, имеющие соответствующую квалификацию.

Во избежание неустойчивого положения прибора и связанных с этим рисков прибор должен быть закреплен в соответствии с инструкцией.

Установка

- Снимите упаковку.
- Установка и использование поврежденного прибора запрещены.
- Необходимо соблюдать требования инструкции по установке данного прибора.

Инструкция по безопасности

- При перемещении прибора необходимо соблюдать осторожность, так как прибор обладает большой массой. Обязательно используйте защитные перчатки.
- Вокруг прибора должно быть достаточно пространства для циркуляции воздуха.
- После установки прибора подождите не менее 4 часов, прежде чем подключать его к электросети. Это необходимо для того, чтобы масло стекло в компрессор.
- Устанавливать прибор рядом с радиаторами, кухонными плитами, печами и варочными поверхностями запрещено.
- Устанавливать прибор в местах, где присутствует прямой солнечный свет, запрещено.
- Не устанавливайте прибор во влажных или холодных помещениях, например, в пристройках, гаражах или подвалах.

 **ПОРАЖЕНИЕ ЭЛЕКТРИЧЕСКИМ ТОКОМ!**

ПРЕДУПРЕЖДЕНИЕ! При установке прибора следите, чтобы соединительный кабель не был зажат или поврежден.

Подключение электропитания

 **ПОРАЖЕНИЕ ЭЛЕКТРИЧЕСКИМ ТОКОМ!**

ПРЕДУПРЕЖДЕНИЕ! Опасность пожара и поражения электрическим током.

- Данный прибор должен быть заземлен.
- Все работы по подключению электропитания должен выполнять квалифицированный электрик.
- Информация, указанная на паспортной табличке должна соответствовать характеристикам источника питания. Если это условие не выполняется, обратитесь к электрику.
- Следует использовать розетку с защитой от удара током.
- Не следует использовать несколько переходников и удлинителей.

Инструкция по безопасности

- Следите за исправностью основных электрических компонентов (вилки и кабеля питания, компрессора). При необходимости замены электрических компонентов обратитесь в сервисную службу или к квалифицированному электрику.
- Кабель должен свешиваться вниз относительно розетки питания.
- Подключение кабеля в розетку выполняется на последнем этапе процедуры установки. К розетке питания должен обеспечиваться доступ после установки прибора.
- Запрещается тянуть за кабель питания с целью обесточить прибор. Тянуть следует только за вилку.

ПРЕДОСТЕРЕЖЕНИЕ!

Не устанавливайте за прибором многорозеточные удлинители и переносные источники питания.

Использование

ПРЕДОСТЕРЕЖЕНИЕ!

Опасность травмы, ожога, поражения электрическим током и возгорания.

- Запрещено изменять технические характеристики прибора.
- Запрещено помещать электроприборы (например приборы для изготовления мороженого) внутрь прибора, если это не разрешено производителем.
- Охладительный контур должен всегда находиться в исправном состоянии. В нем содержится изобутен (R600a), природный газ с высокой степенью совместимости с окружающей средой. Это горючий газ.
- В случае повреждения охлаждающего контура убедитесь в том, что в помещении нет открытого пламени и источников возгорания. Проветрите комнату.

Инструкция по безопасности

- Прикасаться к пластиковым деталям прибора нагретыми предметами запрещено.
- Хранить горючие газы и жидкости внутри прибора запрещено.
- Помещать горючие предметы и предметы, смоченные горючими жидкостями, внутрь прибора запрещено.
- Касаться компрессора и конденсатора прибора запрещено. Они нагреваются до высоких температур.

Уход и чистка

ПРЕДОСТЕРЕЖЕНИЕ!

Опасность травмы и повреждения прибора.

- Перед началом обслуживания отключите прибор и выньте вилку из розетки питания.
- Охлаждающий блок прибора содержит углеводороды. К выполнению технического обслуживания и перезарядке блока допускаются только квалифицированные специалисты.

Утилизация

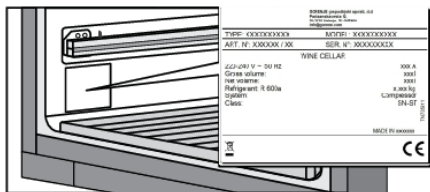
ПРЕДОСТЕРЕЖЕНИЕ!

Опасность травмы или удушья.

- Отключите прибор от источника питания.
- Отрежьте кабель питания и утилизируйте его.
- Снимите дверцу, чтобы избежать закрытия детей и домашних животных внутри прибора.
- Охлаждающий контур и изоляционные материалы прибора не разрушают озоновый слой планеты.
- Теплоизоляционный вспененный материал содержит горючий газ. Подробнее о порядке утилизации можно узнать в соответствующей местной организации.
- Не допускается повреждение части охлаждающего блока, примыкающей к теплообменнику.

Установка и подключение

Выбор места расположения



Устанавливать прибор следует в сухом, хорошо проветриваемом помещении. Допустимый диапазон температуры окружающей среды зависит от климатического класса прибора, который указан в заводской табличке.

⚠ ПРЕДОСТЕРЕЖЕНИЕ!

Помещать прибор в помещения, температура в которых может падать ниже 5 °С, запрещено: прибор может работать некорректно или выйти из строя.

Описание	Климатический класс	Диапазон температуры окружающей среды, °С	Относительная влажность
Расширенный температурный диапазон	SN	от +10 до +32	≤75%
Нормальный температурный диапазон	N	от +16 до +32	
Субтропический	ST	от +16 до +38	
Тропический	T	от +16 до +43	

- В помещениях с высокой влажностью на внешних поверхностях прибора могут появляться капли конденсата.

⚠ ПРЕДОСТЕРЕЖЕНИЕ!

Устанавливайте прибор в помещении с достаточным объемом. На 8 граммов хладагента требуется не менее 1 м³ воздуха. Количество хладагента указано в заводской табличке внутри прибора.

⚠ ПРЕДОСТЕРЕЖЕНИЕ!

Не устанавливайте прибор в помещении, где температура может опускаться ниже 5°С. В таких условиях прибор может работать некорректно или выйти из строя.

Установка прибора

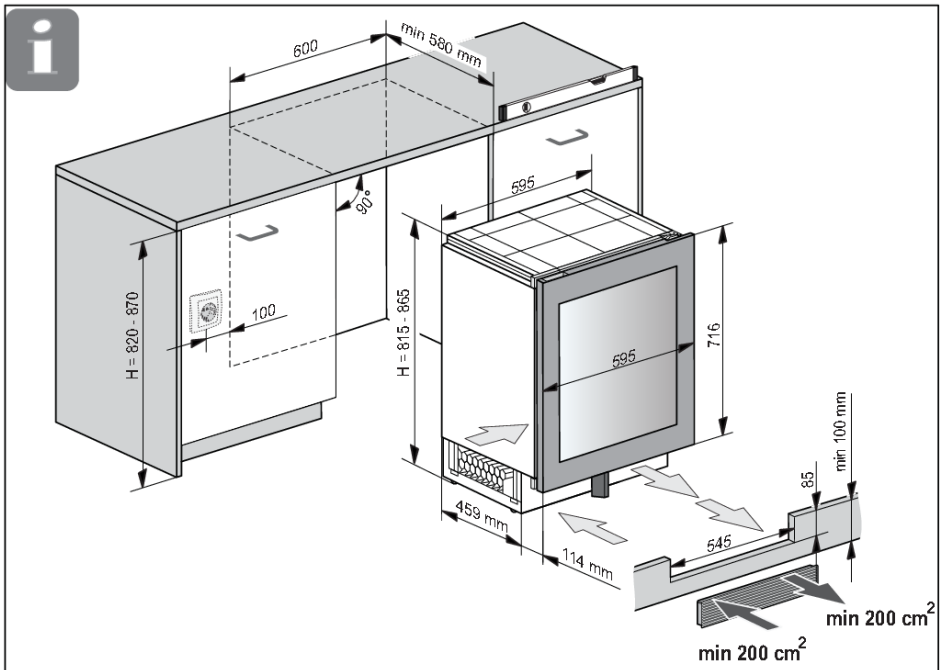
Чтобы обеспечить устойчивое положение и правильную работу прибора, важно установить прибор на достаточно прочную поверхность. При необходимости обратитесь к архитектору или

Установка и подключение

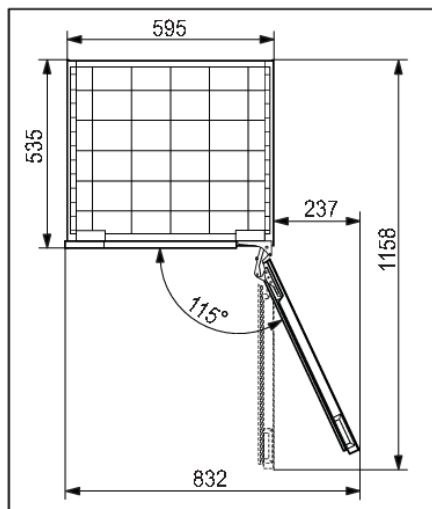
инженеру-проектировщику строительных конструкций. Поверхность должна быть ровной, на одном уровне с полом помещения.

После установки в выбранном месте выровняйте прибор по уровню для уменьшения вибрации.

- Устанавливайте прибор на расстоянии не менее 50 миллиметров от электрической или газовой плиты и не менее 300 миллиметров от источника тепла (например, от радиатора или обогревателя). Если такое расстояние выдержать невозможно, установите изоляционную панель.
- Не подвергайте прибор воздействию прямого солнечного света.
- В цоколе кухонного шкафа, куда встраивается прибор, необходимо предусмотреть отверстие площадью не менее 400 cm^2 , чтобы обеспечить надлежащую циркуляцию воздуха. Вентиляционные отверстия ни в коем случае нельзя закрывать!



Установка и подключение



- После установки должен быть обеспечен свободный доступ к вилке соединительного кабеля прибора!

Подключение прибора к сети питания

- Подключите прибор к электросети, вставив вилку в розетку. Розетка должна быть заземлена. Перед подключением необходимо проверить, совпадают ли напряжение и частота, указанные в заводской табличке, с фактическими параметрами сети.
- Подключение прибора к сети и заземление следует выполнять в соответствии с требованиями действующих стандартов и нормативных актов. Допустимый диапазон отклонений напряжения питания составляет плюс/минус 6%.

ПРЕДОСТЕРЕЖЕНИЕ!

Если вы не собираетесь пользоваться прибором долгое время, выключите его (выключателем питания Вкл./Выкл.) и отсоедините от электросети. Выньте содержимое, очистите прибор и оставьте дверь приоткрытой.

Порядок действий перед первым использованием прибора

Не подключайте прибор к электросети, пока внимательно не прочитаете эту инструкцию для правильного и безопасного использования прибора. Сохраните инструкцию для дальнейшего использования. При продаже прибора передайте новому владельцу также инструкцию по эксплуатации.

Проверьте прибор на предмет повреждений и несоответствий. При наличии повреждений свяжитесь с магазином, в котором был приобретен прибор.

Перед подключением прибора к сети питания необходимо, чтобы он простоял в вертикальном положении не менее 4 часов. Эта мера минимизирует вероятность повреждения, связанные с условиями транспортировки охладительного блока.

Перед первым использованием следует почистить внутреннюю часть изделия и внутренние аксессуары с помощью тепловатой воды и нейтрального чистящего средства. Все вымытые поверхности рекомендуется протирать чистой влажной салфеткой, а затем тщательно просушивать.

Очищайте деревянные детали влажной тканью. Следите, чтобы деревянные детали сильно не намокали, и дайте им полностью высохнуть перед установкой в прибор.

Рекомендация по экономии энергии

- Установку прибора следует в соответствии с указаниями инструкции по эксплуатации.
- Рекомендуется постоянная работа прибора в режиме ECO.
- Дверцу камеры не следует открывать шире необходимого.
- Не закрывайте и не блокируйте вентиляционные отверстия.
- Если уплотнитель двери поврежден или больше не обеспечивает плотное закрытие двери, немедленно замените уплотнитель.
- При размещении бутылок на полках убедитесь, что воздух может свободно циркулировать вокруг них (соблюдайте рекомендации инструкции по эксплуатации и не размещайте на полках больше бутылок, чем рекомендовано или указано).
- В случае сбоя электропитания не открывайте дверь как можно дольше, чтобы поддерживать температуру внутри прибора.

Советы по хранению вина

Винный погреб — идеальное место для хранения вина, так как там темно, тихо и особый микроклимат. Температура вина влияет на его вкус, аромат и удовольствие, которое мы получаем от этого напитка. Созревание вина зависит от условий хранения. Благодаря поддержанию постоянной оптимальной температуры, правильной влажности и отсутствию посторонних запахов винный климатический шкаф обеспечивает отличные условия для хранения вина. Также шкаф предохраняет вино от губительной вибрации, которая может влиять на процесс созревания. Каждое вино имеет свое оптимальное время выдержки и климатические условия хранения, поэтому рекомендуется проверять срок, когда производитель рекомендует употребить вино.

Любители вина знают, что белые и игристые вина подаются охлажденными, а красное вино при комнатной температуре. Но не все знают, что «комнатная температура», о которой говорят профессионалы, — это температура винных погребов в регионе Бордо во Франции. Температура в этих погребах около 13°C. Хороший винный климатический шкаф может поддерживать идеальную температуру подачи вина, избавляя вас от необходимости думать, как лучше его хранить, и иногда спасая от головной боли.

Очень важно поддерживать постоянную температуру внутри климатического винного шкафа. В случае сбоя электропитания старайтесь не открывать дверь как можно дольше, чтобы поддерживать температуру внутри прибора. Постепенное повышение температуры не оказывает негативного влияния на вино.

Влажность должна поддерживаться в пределах от 50% до 80%. Слишком низкая влажность приводит к высыханию пробки, а слишком высокая вызывает появление плесени. Винный климатический шкаф ASKO обеспечивает качественную вентиляцию чистым воздухом, что помогает предотвратить повреждение этикеток и пробок во время хранения.

Уровень влажности в винном климатическом шкафу особенно важен для длительного хранения и выдержки вина. Рекомендуемая температура для выдержки вина от 11°C до 13°C. Винный климатический шкаф поддерживает оптимальные условия для выдержки и уведомляет, если происходит отклонение от условий хранения. Очень высокая или очень низкая температура предназначена, как правило, для подачи вина. При таких условиях вино хранится недолго, поэтому влажность не оказывает существенного влияния на его качество. При этом контроль уровня относительной влажности возможен независимо от установленной температуры в зоне прибора.

Значительное изменение температуры может привести к отклонению от желаемого уровня влажности, и для ее стабилизации может потребоваться некоторое время (до недели). В это время уведомления об отклонении влажности не появляются.

Из-за большой разницы в настройках температуры соседних зон, например, A=20°C / B=5°C, A=5°C / B=20°C уровень влажности в более теплых зонах может не достигать желаемого уровня.

Вино следует хранить горизонтально, особенно если оно укуплено корковой пробкой. Это не дает пробке рассыхаться, обеспечивает полную герметичность и предотвращает нежелательный контакт вина с кислородом. При кратковременном хранении, в течение нескольких недель, предпочтительно укладывать бутылки в наклонном положении, чтобы пробка оставалась влажной. Если горлышко бутылки поднять слишком высоко, то пробка рассохнется. Положение бутылок с винтовыми и кроненпробками не имеет принципиального значения.

В винном шкафу установлен фильтр с активированным углем, предотвращающий появление запахов, которые могут испортить аромат и вкус вина. Фильтр с активированным углем, по-другому называемый NEGA-фильтр от High Efficiency Gas Absorption (высокоэффективная газовая абсорбция), поглощает молекулы газа методом адсорбции (твердыми частицами), а

не абсорбции (с помощью жидкости). Во время адсорбции загрязняющие вещества притягиваются к поверхности фильтра с активированным углем.

Винный климатический шкаф в доме позволяет наслаждаться вином в его наилучшем проявлении, будто оно хранилось в настоящем винном погребе.

Хранение бутылок

- Перемещение бутылок или чрезмерная вибрация могут негативно влиять на процесс созревания и вкус вина.
- Бутылки, предназначенные для повседневного использования, храните в передней части полки. Вина, предназначенные для длительного хранения или созревания, храните в нижней части прибора.
- Храните бутылки горизонтально, чтобы пробки оставались влажными также изнутри.

ИНФОРМАЦИЯ!

На этикетках бутылок может появляться плесень: это зависит от типа клея, используемого для этикетки. Очистите бутылки и удалите остатки клея.

ИНФОРМАЦИЯ!

В результате окисления при контакте с воздухом на пробках может образовываться белый налет.

Протирайте налет сухой тканью. Налет не влияет на качество вина.

Описание прибора



Датчик двери (1)

При открывании или закрывании двери прибора освещение меняется в соответствии с вашими предпочтениями. Это можно настроить в МЕНЮ НАСТРОЕК.

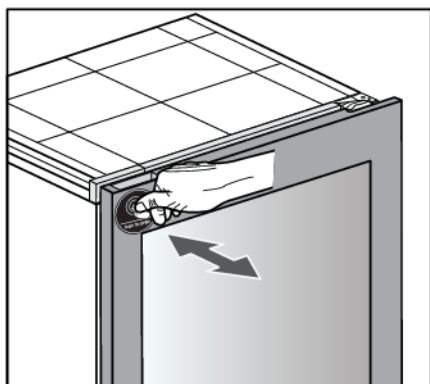
Если дверь прибора открыта дольше 10 минут, это распознается как ошибка. В этом случае освещение гаснет.

Нажимной механизм открывания двери (2)

В первый раз механизм можно включить после установки и подключения прибора к электросети.

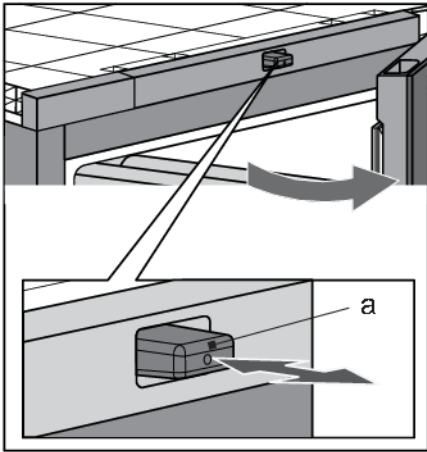
💡 ИНФОРМАЦИЯ!

Не кладите магнитные предметы в непосредственной близости от датчика двери прибора (1), так как это может привести к ее случайному открыванию. Механизм находится в центре прибора, поэтому перенавеска двери не влияет на работу механизма.



Чтобы открыть дверь, слегка нажмите на нее сверху с левой стороны и отпустите.

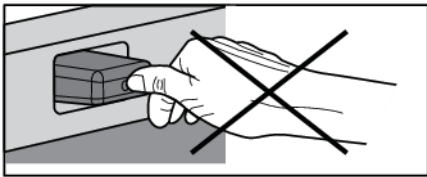
Описание прибора



Штифт (а) нажимного механизма выдвинется вперед, и дверь откроется примерно на 6 сантиметров. Теперь можно открыть дверь полностью. Если не открыть дверь полностью, она автоматически закроется. Доводчик плавно закроет дверь.

💡 ИНФОРМАЦИЯ!

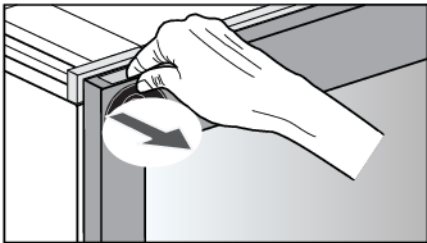
После закрывания двери необходимо подождать не менее 2 секунд, чтобы снова ее открыть.



💡 ИНФОРМАЦИЯ!

Во время открывания и закрывания не блокируйте дверь и не нажимайте на штифт нажимного механизма.

Скрытая ручка (3)



Если нажимной механизм не работает из-за сбоя электропитания, открыть дверь можно с помощью скрытой ручки.

Светодиодное освещение (4)

Под потолком прибора установлена светодиодная подсветка. Благодаря использованию светодиодной подсветки вино не подвергается воздействию ультрафиолетового излучения и тепла. Интенсивность, цвет и продолжительность работы светодиодной подсветки можно настроить в МЕНЮ НАСТРОЕК.

Вы можете установить и сохранить два режима освещения для использования в разных ситуациях: **Интерьерный режим** и **Функциональный режим**.

Описание прибора

Интерьерный режим: предназначен для декоративной подсветки, чтобы винный шкаф гармонично сочетался с интерьером помещения. Включается при закрывании двери (по умолчанию).

Функциональный режим: предназначен для освещения полок. Включается при открывании двери (по умолчанию).

Каждый режим освещения состоит из комбинации интенсивности и температуры света. Эти настройки можно настраивать по своему усмотрению. Температура света регулируется в диапазоне от 2700 К до 5000 К, интенсивность света в диапазоне от 0% до 100%.

Включение и выключение режимов в различных ситуациях можно настроить в МЕНЮ НАСТРОЕК.

Деревянная полка для бутылок (5)

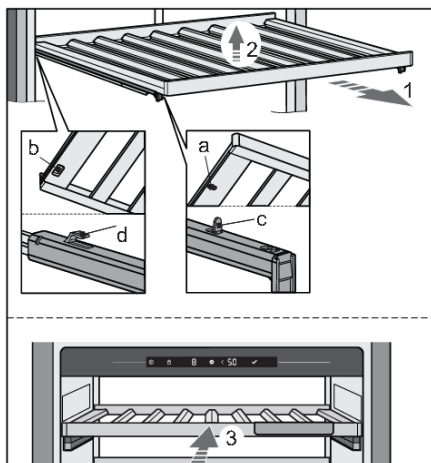
Полки установлены на полностью выдвигаемых телескопических направляющих. В закрытом положении полки удерживаются на месте. Закрывающий механизм имеет достаточную силу для предотвращения случайного выдвигания полки, при этом возможность полного выдвигания позволяет удобно укладывать и извлекать бутылки.

💡 ИНФОРМАЦИЯ!

Перед извлечением полки из прибора полностью ее разгрузите.

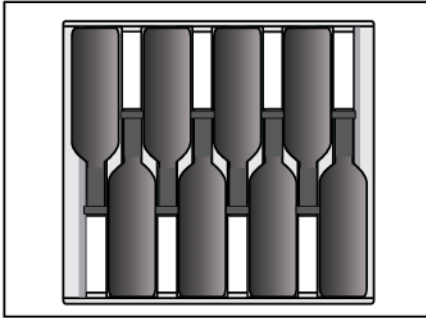
Перед извлечением полки убедитесь, что дверь полностью открыта. Это предотвратит повреждение уплотнителя двери.

Будьте осторожны при выдвигании деревянных полок. Аккуратно выдвигайте и задвигайте деревянные полки, чтобы не допустить вибрации винных бутылок.



Чтобы извлечь полку из прибора, полностью выдвиньте телескопические направляющие (1), затем поднимите полку вверх (2) и снимите с направляющих. Будьте осторожны, чтобы не повредить уплотнитель двери. Углубления (a) и (b) в передней и задней части полки помогают устанавливать полку на направляющие. Чтобы установить полку, полностью выдвиньте телескопические направляющие и установите полку углублениями на фиксаторы в передней (c) и задней (d) части направляющих.

Полностью задвиньте полку (3) в прибор. Благодаря удерживающему механизму полка останется в полностью задвинутом положении (полностью внутри прибора).



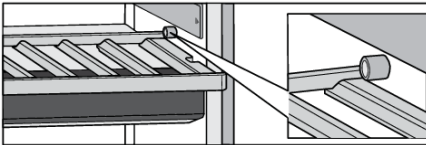
💡 ИНФОРМАЦИЯ!

Перед тем как размещать бутылки на полке, еще раз проверьте, правильно ли установлена полка на пластиковых держателях. На каждой стандартной деревянной полке можно разместить до 8 бордоских бутылок (0,75 литра).

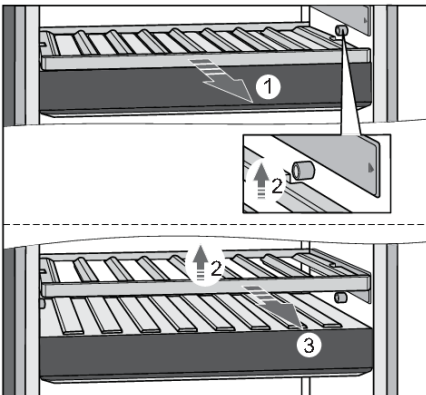
💡 ИНФОРМАЦИЯ!

Повышенная влажность внутри прибора может привести к небольшому искривлению деревянных деталей, однако это не влияет на их функциональность.

Деревянная полка на изоляционной перегородке (6)



Полку можно частично выдвинуть (и извлечь) из прибора. Чтобы полка не упала, ограничители на стенках прибора предотвращают ее полное выдвижение и извлечение.



Чтобы снять полку, потяните ее на себя (1), пока пазы по бокам полки не совместятся с двумя ограничителями (слева и справа) на стенках прибора. Затем поднимите полку (2) и извлеките из прибора (3). Будьте осторожны, чтобы не повредить уплотнитель двери.

Чтобы установить полку на место, выполните те же действия в обратном порядке.

Панель управления с TFT-дисплеем (7)

С помощью кнопок на дисплее вы можете управлять работой винного климатического шкафа и настраивать функции в соответствии со своими предпочтениями.

Описание прибора

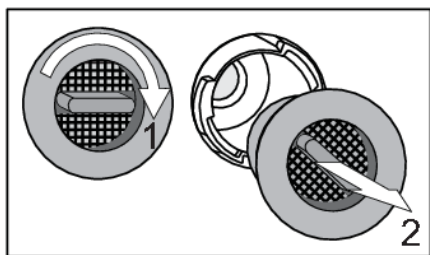
Изоляционная перегородка (8)

Изоляционная перегородка разделяет внутреннее пространство винного климатического шкафа на две температурные зоны: А и В. Это позволяет отдельно настраивать температуру в этих зонах, чтобы хранить различные типы вин.

Угольный фильтр (9)

Воздух попадает внутрь прибора через воздушный фильтр с активированным углем. Это обеспечивает свежесть воздуха, а также отсутствие пыли и запахов. Затем вентилятор равномерно распределяет воздух по внутреннему пространству.

Меняйте воздушный фильтр примерно каждые 12 месяцев. На дисплее появится напоминание о необходимости замены фильтра.



Для замены фильтра:

1. Поверните ручку фильтра по часовой стрелке (1) и выньте фильтр.
2. Вставьте новый фильтр в гнездо фильтра и поверните против часовой стрелки до щелчка.

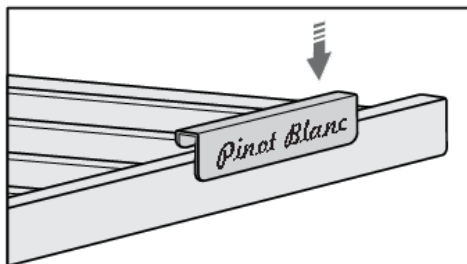
☀ ИНФОРМАЦИЯ!

Угольный фильтр можно заказать как дополнительное оборудование.

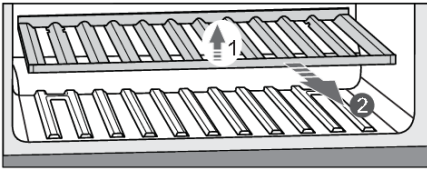
Для дополнительной информации обратитесь к местному продавцу Asko или на веб-сайт Asko в вашей стране.

Меловая табличка для названий (10)

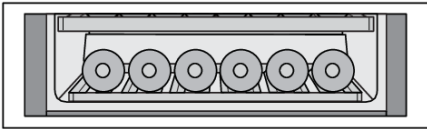
Меловые таблички для названий поставляются вместе с прибором. Таблички устанавливаются с передней стороны каждой полки. На них можно мелом указывать название вина, хранящегося на той или иной полке. Чтобы стереть надпись с таблички, используйте влажную ткань.



Нижняя деревянная полка для бутылок (11)



Нижняя деревянная полка предназначена для хранения бутылок в зоне компрессора. Это отделение подходит для длительного хранения вина, особенно предназначенного для созревания без чрезмерной вибрации и лишних перемещений. Чтобы извлечь нижнюю полку из прибора, поднимите ее (1) и извлеките (2). Будьте осторожны, чтобы не повредить уплотнитель двери.

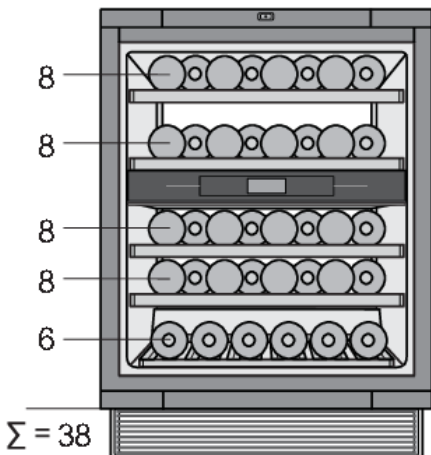


На нижней деревянной полке можно разместить до 6 бордоских бутылок (0,75 литра).

2-слойная стеклянная дверь с УФ-фильтром (12)

2-слойная стеклянная дверь заполнена аргоном (благородный газ) для повышения энергоэффективности. Для максимальной защиты от солнечных лучей, которые могут повредить процессу созревания вина, дверь покрыта дополнительной УФ-пленкой, которая задерживает 99% солнечного света.

Вместимость прибора



Стандартная конфигурация прибора позволяет хранить до 38 бордоских бутылок.

Количество бутылок, которое можно загрузить на каждую полку, указано на схеме.

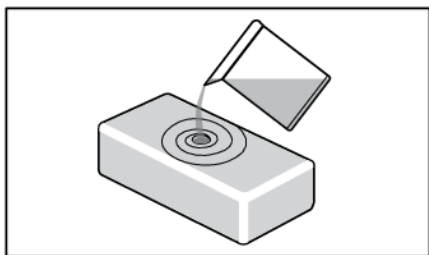
Емкость для поддержания влажности (отдельная принадлежность, не входит в комплект)

Если прибор установлен в сухом помещении, рекомендуется приобрести емкость для поддержания влажности.

Емкость предназначена для повышения влажности в одной из зон винного климатического шкафа и предотвращения падения влажности ниже 50%, что возможно при определенных условиях (например, если винный климатический шкаф установлен в помещении с низкой влажностью).

Уровень влажности в соответствующих зонах можно контролировать на дисплее прибора. Если влажность в какой-либо зоне падает ниже 40%, включается сигнализация. В эту зону можно поставить емкость для поддержания влажности с водой.

Рекомендуется использовать емкость для поддержания влажности в зонах, где вина находятся на длительном хранении, так как низкий уровень влажности может отрицательно влиять на вино (усыхание пробок). Если вино предназначено для короткого хранения или вы готовите его к подаче, низкая влажность не оказывает существенного влияния на качество вина.



Налейте в емкость 0,5 литра воды и поставьте в соответствующую зону. Положение емкости для поддержания влажности не имеет принципиального значения, если она установлена в нужной зоне.

Емкость для поддержания влажности изготовлена из глины, натурального материала, который способен впитывать воду и затем испарять ее для повышения влажности.

Стенки и дно глиняной емкости покрыты глазурью для защиты от протечек воды. Вода впитывается по всей поверхности, но испаряется только через верхнюю стенку, которая не покрыта глазурью.

Емкость для поддержания влажности изготавливается в ремесленной мастерской опытными мастерами. Из-за способа изготовления поверхность емкости может иметь небольшие неровности, однако это не влияет на рабочие характеристики емкости.

После наполнения водой емкость меняет свой цвет и становится темнее. В зависимости от жесткости водопроводной воды на емкости могут появляться белые пятна известкового налета. Чтобы избежать этого, используйте декальцированную или дистиллированную воду. Белые пятна можно смыть.

После установки емкости с водой в прибор требуется примерно 9 часов, чтобы влажность повысилась с 40% до 50%. В течение этого времени влажность поднимается постепенно.

В обычных условиях емкость необходимо наполнять каждые 30 дней. Прибор уведомляет, если влажность падает до 50%, и включает сигнализацию, если уровень влажности становится слишком низким (ниже 40%).

При необходимости вы можете приобрести дополнительные емкости для поддержания влажности.

Не мойте емкость для поддержания влажности в посудомоечной машине, так как материал емкости не подходит для машинной мойки. Емкость имеет довольно тонкие стенки, поэтому требует осторожного обращения. Рекомендуется периодически промывать емкость изнутри струей воды.

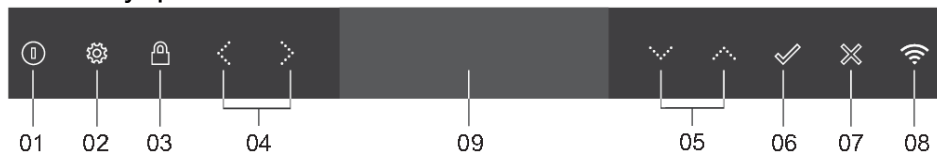
Если вы хотите получать уведомления о наполнении емкости для поддержания влажности, необходимо переключить настройку в «МЕНЮ НАСТРОЕК/СИСТЕМА/Уведомления о наполнении емкости для поддержания влажности/ с OFF (вкл.) на ON (выкл.)».

ИНФОРМАЦИЯ!

Для дополнительной информации обратитесь к местному продавцу Asko или на веб-сайт Asko в вашей стране.

Использование прибора

Панель управления




01	Сенсор Вкл./Выкл.: <ul style="list-style-type: none">• Долгое нажатие (2 секунды) для включения или выключения прибора.• Короткое нажатие для включения или выключения режима ожидания и режима ECO.• Нажатие 8 секунд — принудительное выключение прибора.
02	Сенсор «Настройки» — переход в МЕНЮ НАСТРОЕК.
03	Сенсор блокировки: <ul style="list-style-type: none">• Блокировка и разблокировка панели управления (нажать и удерживать 3 секунды).• Выключение режима Шаббат (нажать и удерживать 3 секунды).
04	Сенсоры меню влево/вправо: <ul style="list-style-type: none">• Навигация по меню.• Включение/выключение переключателя.• Открывание/закрывание меню информации.
05	Сенсоры вверх/вниз: <ul style="list-style-type: none">• Увеличение или уменьшение температуры.• Увеличение или уменьшение значений.• Навигация по меню вверх/вниз.• Прокрутка текста.
06	Сенсор «Подтвердить»: <ul style="list-style-type: none">• Подтверждение настроек в МЕНЮ НАСТРОЕК.• Запуск функции.• Ответ «Да» на всплывающее окно.
07	Сенсор X: <ul style="list-style-type: none">• Закрытие или отмена меню или функции.• Возврат к предыдущему экрану.• Выключения сигнализации.• Скрытие всплывающего окна.
08	Сенсор Wi-Fi: <ul style="list-style-type: none">• Долгое нажатие (2 секунды) - быстрый переход в раздел «ПОДКЛЮЧЕНИЕ» в МЕНЮ НАСТРОЕК.

09 Дисплей



💡 ИНФОРМАЦИЯ!

Чтобы сенсоры лучше реагировали на нажатия, площадь нажатия пальцем должна быть как

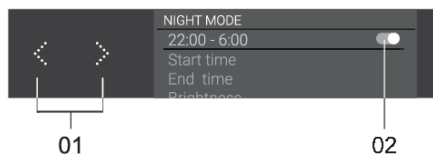
можно больше 

При каждом нажатии на сенсор раздается короткий звуковой сигнал. Громкость звукового сигнала при нажатии на сенсоры можно настроить в МЕНЮ НАСТРОЕК.

Интенсивность подсветки сенсоров зависит от возможности включения функции.

	Интенсивность подсветки сенсоров при закрытой или открытой двери
Функция недоступна	0% - нет значка
Функция доступна	60% - 
Функция активирована или должна быть активирована	100% - 

Переключатель:

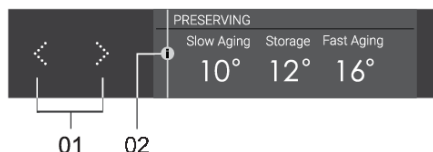


Нажимая сенсоры меню влево/вправо (01), можно включить/выключить переключатель (02), чтобы включить/выключить настройку.

Фон цвета темы означает «Включено», серый фон означает «Выключено».

В некоторых случаях при включении/выключении переключателя загорается сенсор «Подтвердить», который необходимо нажать, чтобы включить/выключить настройку.

Вкладка «Информация»:



Содержит дополнительные пояснения для пользователя.

Нажимая сенсоры меню влево/вправо (01), можно открывать/закрывать меню информации (02).

Если во вкладке «Информация» имеется несколько страниц, для навигации по ней также используются сенсоры меню влево/вправо (01).

Использование прибора

Первое использование

💡 ИНФОРМАЦИЯ!

При первом подключении прибора к электросети или после того как прибор был отключен от сети длительное время необходимо подождать четыре часа, пока прибор можно будет включить.


Прибор выключен — это состояние прибора по умолчанию. После подключения к электросети прибор находится в выключенном состоянии. Для индикации, что шнур питания подключен к



розетке, сенсор Вкл./Выкл. медленно мигает

. **Дисплей неактивен.**

Прибор включен — это нормальное состояние управления прибором.

Чтобы включить прибор, нажмите и удерживайте 2 секунды сенсор Вкл./Выкл. . Прибор начнет охлаждение до заданной температуры.

💡 ИНФОРМАЦИЯ!

При первом подключении прибора к электросети или после того как прибор был отключен от сети длительное время, дисплей сначала предлагает произвести основные настройки прибора.

Установка языка



Выберите язык, на котором будет отображаться текст на дисплее. По умолчанию установлен English (Английский).

1. Сенсорами вверх/вниз (01) перемещайтесь вверх или вниз для просмотра всех языков.
2. Выберите язык и нажмите сенсор «Подтвердить», чтобы сохранить язык и перейти к следующему дисплею.

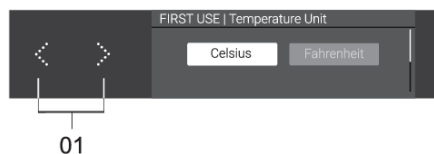
Установка местоположения



Установите местоположение прибора.

1. Сенсорами вверх/вниз (01) выберите местоположение прибора из предлагаемого списка.
2. Выберите местоположение и нажмите сенсор «Подтвердить», чтобы сохранить настройку и перейти к следующей настройке.

Единицы температуры



Сенсорами меню влево/вправо (01) выберите единицы измерения температуры (C/F), в которых будет отображаться управление и мониторинг винного климатического шкафа.

Загрузка приложения



Сначала загрузите мобильное приложение на смарт-устройство и создайте учетную запись. Приложение доступно в Google Play, App Store и AppGallery.

После загрузки приложения **ConnectLife** и регистрации учетной записи вы получите дальнейшие указания в приложении.

Функции **ConnectLife** будут доступны на территории Российской Федерации с даты, которая будет объявлена на сайте: www.ru.asko.com

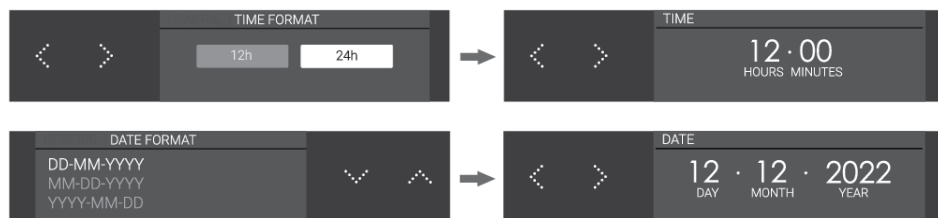
Подключение к сети

Подключите прибор к домашнему роутеру, чтобы установить связь винного климатического шкафа с

мобильным приложением для удаленного управления шкафом и связь с другими приборами.

Время и дата

Если подключение к сети не установлено, необходимо вручную установить текущую дату и время.

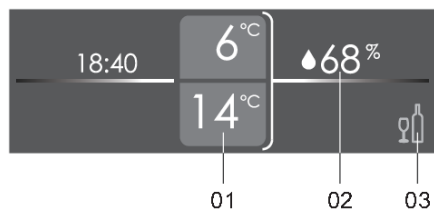
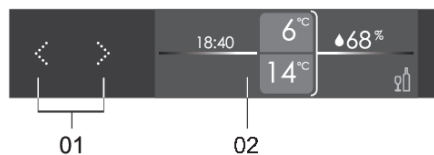


После выполнения настроек при первом использовании прибора дисплей переходит режим дисплея состояния.

Использование прибора

Основные дисплеи

Дисплей состояния



Нажимая сенсоры меню влево/вправо (01), можно перемещаться по дисплею состояния (02).

В зависимости от выбора разные части экрана окрашиваются в цвет темы.

01 Значение температуры каждой зоны

- Значение сверху для ЗОНЫ А, снизу — для ЗОНЫ В.

02 Текущая средняя влажность

- Нажмите сенсор «Подтвердить», чтобы отобразить значение влажности в процентах в каждой зоне.

03 Температурный гид

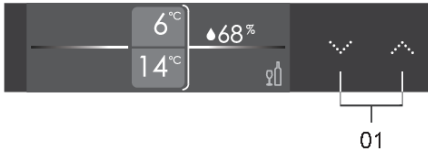
- Нажмите сенсор «Подтвердить», чтобы открыть дисплей температурного гида.

Использование прибора

Установка температуры

Заводская настройка по умолчанию для каждой из двух зон — 12°C. Эту температуру можно поменять.

Температура каждой зоны регулируется в диапазоне от 5°C до 20°C.



После выбора зоны А или зоны В можно изменить заданную температуру, нажимая сенсоры вверх/вниз (01).

При каждом нажатии значение увеличивается или уменьшается на 1°C.

При достижении самого высокого значения заданной температуры стрелка увеличения становится неактивна, и следующее нажатие игнорируется.

То же самое относится к стрелке уменьшения температуры при достижении самого низкого значения заданной температуры.

Дисплей температурного гида

Винный климатический шкаф оснащен температурным гидом по подаче и хранению вина. На каждом дисплее отображается краткая информация.



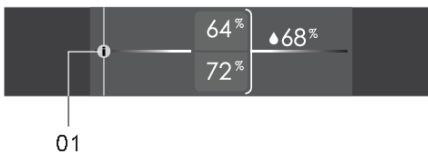
С помощью сенсоров вверх/вниз (01) выберите гид по ПОДАЧЕ или гид по ХРАНЕНИЮ и нажмите сенсор «Подтвердить».

Гид по подаче: для перемещения по меню нажимайте сенсоры меню влево/вправо.

Гид по хранению: откройте меню информации.

На вкладке «Информация» представлена дополнительная информация о настройках хранения.

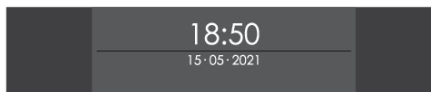
Контроль влажности



Влажность нельзя регулировать, можно только контролировать. Сверху отображается значение для ЗОНЫ А, снизу — для ЗОНЫ В. Справа отображается средняя влажность. На вкладке «Информация» (01) представлена дополнительная информация о том, как влажность влияет на вино.

Использование прибора

Дисплей часов




Для просмотра дисплея часов нажмите сенсор X на дисплее состояния.

Чтобы не просматривать дисплей часов, перейдите и выберите в МЕНЮ НАСТРОЕК > Дисплей > Дисплей часов > Никогда.

Дисплей ожидания

Дисплей ожидания — это режим оптимального энергопотребления дисплея. Система охлаждения прибора работает в обычном режиме.

Дисплей ожидания включается:

- при коротком нажатии на сенсор Вкл./Выкл.  ,
- автоматически, в случае отсутствия активности в течение определенного времени (время до перехода в режим ожидания). Время можно установить в МЕНЮ НАСТРОЕК.

Дисплей ожидания невозможно включить, если обнаружены ошибки или открыта дверь.

Если Дисплей ожидания включен, он выключается:


- при открывании двери,
- при коротком нажатии на любой сенсор,
- если на дисплее отображается ошибка,

После завершения этого режима включается Дисплей состояния, и прибор работает в нормальном режиме.


Блокировка

При включенной блокировке невозможно выключить прибор или менять настройки. Система охлаждения прибора работает в обычном режиме. Настройки можно менять только в мобильном приложении **ConnectLife**. Датчик двери, освещение и дисплей работают в соответствии с вашими настройками.

Включение блокировки:

- нажмите и удерживайте 3 секунды сенсор блокировки  ,
- вручную в мобильном приложении,
- автоматически, в случае отсутствия активности в течение определенного времени. Время можно установить в МЕНЮ НАСТРОЕК.

Выключение блокировки:

- нажмите и удерживайте 3 секунды сенсор блокировки  ,
- вручную в мобильном приложении.

Настройки блокировки

Эта функция приложения ConnectLife предоставляет расширенные настройки блокировки панели управления прибора. По умолчанию функция в приложении ConnectLife выключена. Эти настройки можно использовать, только если блокировка прибора включена вручную или автоматически (в меню настроек или в приложении ConnectLife). При включении блокировки расширенные настройки блокировки автоматически не включаются. При этом, если выключить блокировку прибора, все расширенные настройки блокировки также выключатся.

Настройки блокировки включают в себя две функции: уведомление об открытой дверце и сигнализация об открытой дверце. Их можно включать по отдельности, поэтому одна из них может быть включена, а другая выключена или обе включены.

Уведомление об открытой дверце

Уведомление об открытой дверце — это сообщение, которое отправляется на смарт-устройство, если дверца прибора открыта.

Сигнализация об открытой дверце

Сигнализация об открытой дверце — это звуковой сигнал, который раздается при открытии дверцы, чтобы вы могли слышать, что прибор используется.

Чтобы отключить этот сигнал, закройте дверь или нажмите и удерживайте сенсор блокировки 3 секунды, чтобы отключить блокировку. Помните, что выключение блокировки отключает все настройки блокировки, поэтому снова включить сигнализацию об открытой дверце можно только в приложении ConnectLife.

Если произошел сбой подачи электроэнергии, то после восстановления подачи электроэнергии настройки блокировки сохраняются.

Сигнализация

Подробную информацию о возможных причинах срабатывания разных видов сигнализации также см. в разделе «Советы и рекомендации».

Все виды сигнализации отображаются в виде **всплывающих окон**.

Температурная сигнализация

Температурная звуковая сигнализация отключается, если в течение 3 часов температура в отделении прибора выходит за пределы допустимого диапазона.

В этом случае раздается звуковой сигнал, на дисплее начинает мигать температура в отделении и отображается **всплывающее окно**.

ИНФОРМАЦИЯ!

После каждого включения прибору требуется некоторое время для набора температуры. Поэтому в течение первых 6 часов после включения прибора предусмотрена отсрочка сигнализации, чтобы предотвратить ее ненужное срабатывание. После каждого закрывания двери температурная сигнализация блокируется на 3 часа.

Если разница между предыдущим и новым значением заданной температуры составляет:

- менее 5°C, это не влияет на работу температурной сигнализации,
- от 5°C до 10°C, температурная сигнализация блокируется на 24 часа,
- больше 10°C, температурная сигнализация блокируется на 80 часов.

Использование прибора

Отключение сигнала:

Коротко нажмите на сенсор X, чтобы отключить звуковой сигнал и скрыть всплывающее окно.

Значение заданной температуры продолжает мигать, пока температура находится вне пределов допустимого диапазона. Если температурная сигнализация активна, но температура вернулась в пределы допустимого диапазона, **всплывающее окно** автоматически закрывается.

Влажность

Включить или отключить контроль влажности можно в МЕНЮ НАСТРОЕК. Если установлено значение OFF (выкл.), влажность в приборе не отслеживается (ни на приборе, ни в мобильном приложении). На дисплее не отображаются значения влажности.

Сигнализация влажности срабатывает, если постоянно в течение 7 дней среднее значение влажности в приборе ниже 40%

или выше 80%.

Значение влажности в отделении мигает, отображается **всплывающее окно сигнализации**.

ИНФОРМАЦИЯ!

После каждого включения прибору требуется некоторое время для достижения правильной влажности. Поэтому в течение первых 24 часов после включения прибора предусмотрена отсрочка сигнализации, чтобы предотвратить ее ненужное срабатывание. После каждого закрывания двери сигнализация влажности блокируется на 6 часов.

Разница между предыдущей и новой заданной температурой менее 5°C не влияет на работу сигнализации влажности.

Если заданная температура любого из отделений выше или равна 16°C, сигнализация влажности не включается.

Отключение сигнала:

Коротко нажмите на сенсор X, чтобы отключить звуковой сигнал.

Значение влажности продолжает мигать, пока влажность вне пределов допустимого диапазона.

Если сигнализация влажности активна, но влажность вернулась в диапазон от 40% до 80%, **всплывающее окно сигнализации** скроется автоматически.

Сигнализация об открытой двери

Если дверь открыта более 3 минут и пользователь не производит никаких действий, раздается звуковой сигнал и появляется **всплывающее окно сигнализации**.

Коротко нажмите на сенсор X, чтобы отключить звуковой сигнал и скрыть **всплывающее окно**. Если не закрыть дверь, сигнализация снова включится через 5 минут.

Закройте дверь, чтобы отключить сигнализацию.

Сигнализация о повышении температуры при сбое электропитания

Если в результате сбоя или отключения электропитания охлаждение прибора прекращается, это может влиять на температуру внутри прибора.

После восстановления электропитания и включения прибора сигнализация предупреждает, что температура внутри прибора вне допустимого диапазона. Если температура не выходит за пределы допустимого диапазона, сигнализация о сбое электропитания не срабатывает. Если

прибор находится в помещении, которое редко посещается, или если вы отсутствовали долгое время, эта сигнализация предупреждает вас после восстановления работы прибора, что температура бутылок могла измениться.

Раздается звуковой сигнал и отображается **всплывающее окно** «Произошел сбой питания».

Отключение сигнала:

Коротко нажмите на любой сенсор, чтобы скрыть **всплывающее окно** и отключить **сигнализацию о повышении температуры при сбое электропитания**.

На дисплее отобразится заданная температура и влажность.

ИНФОРМАЦИЯ!

После выключения **сигнализации о повышении температуры при сбое электропитания** **температурная сигнализация** может оставаться активной. В этом случае сигнализация работает как **температурная сигнализация**.

МЕНЮ НАСТРОЕК

Этот прибор имеет множество настроек, для доступа к которым разработана система меню. По умолчанию все настройки уже установлены, поэтому можно не входить в МЕНЮ НАСТРОЕК. Но это можно сделать, если вы хотите настроить работу прибора в соответствии со своими предпочтениями.

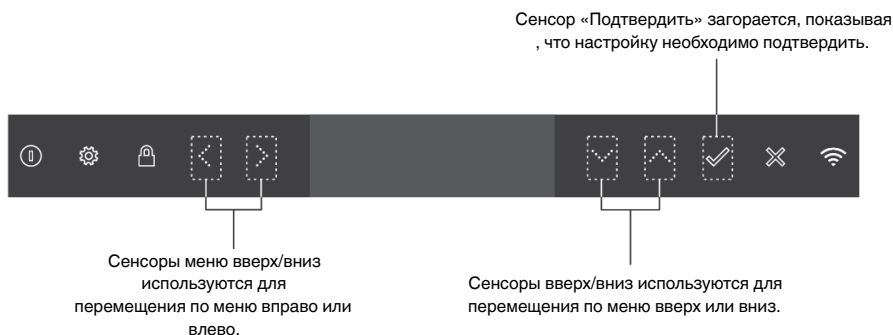
Вход в МЕНЮ НАСТРОЕК

Чтобы войти в МЕНЮ НАСТРОЕК, коротко нажмите сенсор «Настройки»  .

В этом меню доступны следующие опции:

- ОБЩИЕ
- ЗВУКИ
- ДИСПЛЕЙ
- ОСВЕЩЕНИЕ
- ДАТЧИК ДВЕРИ
- НОЧНОЙ РЕЖИМ
- ПОДКЛЮЧЕНИЕ
- СИСТЕМА

Использование прибора



ОБЩИЕ

В этом меню можно устанавливать следующие настройки:

- Язык (язык сенсорного дисплея)
- Местоположение (выберите местоположение прибора)
- Единицы температуры (°C или °F)
- Время и дата (выбор часового пояса и включение автоматического времени и даты)
- Время (ручной ввод)
- Формат времени (12- или 24-часовой формат)
- Дата (ручной ввод)
- Формат даты (ДД-ММ-ГГГГ или ММ-ДД-ГГГГ или ГГГГ-ММ-ДД)

ЗВУКИ

В этом меню можно устанавливать следующие настройки:

- Общие звуки (громкость звуковых сигналов и сигнализации)
- Звук сигнализации (громкость звуков сигнализации)
- Звук нажатий (громкость звуков нажатий)

ДИСПЛЕЙ

В этом меню можно устанавливать следующие настройки:

- Яркость (регулировка в процентах от 0 до 100)
- Цвет темы (два разных цвета)
- Дисплей часов (время, по истечении которого включается дисплей часов)
- Время до перехода в режим ожидания (время, по истечении которого включается дисплей ожидания)

Режимы ОСВЕЩЕНИЯ

В этом меню можно устанавливать следующие настройки:

- **Функциональный режим:**
 - Освещение полок (регулировка температуры и интенсивности в процентах от 0 до 100)

- Оставить включенным на (время, в течение которого шкаф будет подсвечиваться в этом режиме)
- **Интерьерный режим:**
 - Освещение полок (регулировка температуры и интенсивности в процентах от 0 до 100)
 - Оставить включенным на (время, в течение которого шкаф будет подсвечиваться в этом режиме)

ДАТЧИК ДВЕРИ

В этом меню можно устанавливать следующие настройки:

- При открытой двери:
 - Режим дисплея (выключенный дисплей в режиме ожидания, дисплей часов или дисплей состояния)
 - Режим освещения (без освещения, интерьерный режим или функциональный режим)
- При закрытой двери:
 - Режим дисплея (выключенный дисплей в режиме ожидания, дисплей часов или дисплей состояния)
 - Режим освещения (без освещения, интерьерный режим или функциональный режим)

НОЧНОЙ РЕЖИМ

В этом меню можно устанавливать следующие настройки:

- Ночной режим (выберите «Вкл.» или «Выкл.»)
- Начало (время переключения на более низкую яркость дисплея)
- Конец (время завершения работы при более низкой яркости дисплея)
- Затемнение освещения (регулировка интенсивности освещения внутри прибора в процентах от 0 до 100)

ПОДКЛЮЧЕНИЕ

В этом меню можно устанавливать следующие настройки:

- Беспроводная сеть (выберите «Вкл.» или «Выкл.»)
 - Загрузка приложения (QR-код для загрузки приложения)
 - Настройка подключения (после включения модуля Wi-Fi прибор готов к подключению к мобильному приложению; следуйте инструкциям по подключению в мобильном приложении)
 - Сопряжение (пока в этом меню включено сопряжение, QR-код для сопряжения)
 - Отменить все сопряжения (активируйте, чтобы отключить всех сопряженных пользователей от подключенных сервисов прибора)
 - Удаленное управление (выберите «Вкл.» или «Выкл.»)

Также в меню НАСТРОЙКИ/ПОДКЛЮЧЕНИЕ можно войти, нажав сенсор Wi-Fi



Использование прибора

СИСТЕМА

В этом меню можно устанавливать следующие настройки:

- Автоматическая блокировка (время, по истечении которого включается автоматическая блокировка)
- Влажность (можно отключить контроль влажности и включить уведомления о наполнении емкости для поддержания влажности)
- Угольные фильтры
 - Счетчик (после замены угольных фильтров необходимо сбросить счетчик остаточного ресурса)
 - Напоминание (время, в течение которого напоминание отображается на дисплее до истечения срока службы фильтров)
- Информация о приборе (версия ПО основной платы, версия ПО пользовательского интерфейса)
- Обновление программного обеспечения (может быть запущено только в мобильном приложении)
- Режимы
 - Режим ECO (выберите «Вкл.» или «Выкл.»)
 - Режим Шаббат (выберите «Вкл.» или «Выкл.»)
 - Деморежим (сначала выберите «Вкл.» или «Выкл.», чтобы отключить или включить работу прибора и использовать его в демонстрационных целях)
- Возврат к заводским настройкам (сброс до заводских настроек по умолчанию)

Выход из МЕНЮ НАСТРОЕК

Чтобы выйти из МЕНЮ НАСТРОЕК, коротко нажмите сенсор «Настройки»



Меню настроек автоматически закрывается, если 5 минут не производить никаких действий.

ИНФОРМАЦИЯ!

Если МЕНЮ НАСТРОЕК открыто, сигнализация (звуковая и визуальная), уведомления об ошибках и напоминание об угольном фильтре неактивны, они активируются после закрытия МЕНЮ НАСТРОЕК.

МЕНЮ НАСТРОЕК не активируется после восстановления электропитания после сбоя, а также после перехода прибора из состояния «Прибор выключен» в состояние «Прибор включен».

После восстановления электропитания после сбоя настройки сохраняют значения, какие были до отключения питания.

Обновление программного обеспечения

Программное обеспечение винного климатического шкафа можно обновлять (например, обновления для улучшения функциональности или обновления, связанные с безопасностью). Для этого необходимо, чтобы винный климатический шкаф был подключен к облаку.

Мобильное приложение **ConnectLife** позволяет получать уведомления о наличии обновлений программного обеспечения прибора, но только если учетная запись сопряжена с прибором. Если это еще не выполнено, см. раздел «Использование прибора / Первое использование» (это можно сделать в любое время в меню НАСТРОЕК, а не только при первом использовании).

Обновление можно запустить только в мобильном приложении. При появлении нового обновления программного обеспечения мобильное приложение отправляет уведомление. В мобильном приложении появляется экран с уведомлением о том, что доступно новое обновление программного обеспечения, с прямым доступом к процессу обновления. Следуйте инструкциям. Во время загрузки и установки обновления на дисплее винного климатического шкафа отображается дисплей «Обновление ПО».

Во время обновления не пользуйтесь прибором и обеспечьте бесперебойное электропитание и подключение к Wi-Fi. Процесс обновления может длиться некоторое время. Во время обновления прибор может не реагировать. Процесс обновления занимает до 15 минут. В некоторых случаях при плохом сетевом соединении оно может длиться дольше.

📢 ИНФОРМАЦИЯ!

После обновления программного обеспечения может измениться пользовательский интерфейс, поэтому руководство по эксплуатации может не содержать последних изменений. Последнюю версию руководства по эксплуатации можно найти в приложении **ConnectLife**.

В случае сбоя обновления винный климатический шкаф сохраняет предыдущую версию программного обеспечения и работает, как обычно. Попробуйте запустить обновление по еще раз. Если не удастся выполнить обновление, обратитесь за поддержкой в сервисный центр.

Если после обновления прибор не отвечает, подождите некоторое время. Возможно, процесс обновления еще не завершен. Если прибор не отвечает в течение нескольких часов, обратитесь в сервисный центр.

Функция Wi-Fi

Воспользоваться всеми возможностями винного климатического шкафа можно, если подключить его к облаку. Так вы можете управлять прибором и контролировать его работу с помощью мобильного приложения **ConnectLife** на вашем смарт-устройстве. Функция удаленного управления с мобильного устройства позволяет удобно перемещаться по МЕНЮ НАСТРОЕК и подключаться к функциям, которые недоступны в интерфейсе прибора, например, к управлению освещением. Вы можете видеть значения температуры и влажности в режиме реального времени. Также в приложении можно менять температуру в отделении, не открывая дверь прибора.

1. Мобильное приложение



Сначала загрузите мобильное приложение на смарт-устройство и создайте учетную запись. Приложение доступно в Google Play, App Store и AppGallery.

После загрузки приложения **ConnectLife** и регистрации учетной записи вы получите дальнейшие указания в приложении.

Использование прибора

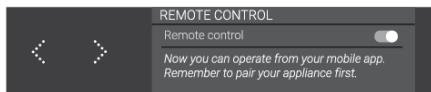
2. Сопряжение с прибором

Вы можете привязать несколько учетных записей, чтобы к винному климатическому шкафу было подключено более одного смарт-устройства.


Проверить, успешно ли выполнено сопряжение, можно только в мобильном приложении.

Сопряжение автоматически завершается, если сопряжение в облаке выполнено успешно или если через 3 минуты сопряжение в облаке не выполнено.

3. Удаленное управление



После успешного сопряжения пользователя с винным климатическим шкафом, прибор готов к управлению через мобильное приложение.

Значок Wi-Fi	Модуль Wi-Fi	Облако	Удаленное управление
	Включено	Подключено	Разрешено


4. Отмена всех сопряжений

При активации этой опции прибор удаляет сопряжение со всеми учетными записями. Данные и сохраненные настройки прибора остаются неизменными.

Отмена сопряжения автоматически завершается, если отмена сопряжения в облаке выполнена успешно или если через 1 минуту отмена сопряжения в облаке не выполнена.

5. Отключение модуля Wi-Fi

Чтобы прекратить управление прибором и контроль его работы с помощью удаленного управления, отключите модуль Wi-Fi так же, как вы его включили.

- Нажмите и удерживайте 2 секунды сенсор Wi-Fi .
- Или перейдите в SETTINGS MENU (МЕНЮ НАСТРОЕК) > CONNECTIVITY (ПОДКЛЮЧЕНИЕ) > WLAN STATUS (СОСТОЯНИЕ БЕСПРОВОДНОЙ СЕТИ).

Если модуль Wi-Fi отключен, вы не можете использовать мобильное приложение. Однако при следующем включении модуля Wi-Fi вам не нужно повторять процесс сопряжения. Процесс будет выполнен автоматически. Если сопряжение прибора с мобильным устройством не устанавливается, подождите некоторое время или отмените сопряжение с мобильным устройством и установите его снова. Если проблема не устранена, обратитесь в сервисный центр.

В случае сбоя электропитания состояние модуля Wi-Fi сохраняется. После восстановления электропитания оно остается таким же, как до отключения.

Счетчик остаточного ресурса угольного фильтра и напоминание о замене угольного фильтра

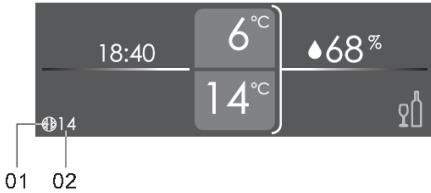
При первом включении прибора счетчик остаточного ресурса угольного фильтра устанавливается на 365.

Каждые 24 часа, когда прибор подключен к электросети, вычитается 1 день.

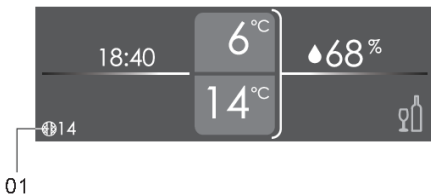
Использование прибора

В случае сбоя электропитания значение остаточного ресурса фильтра сохраняется. После восстановления электропитания значение остается таким же, как до отключения.

Изменение времени и даты не влияет на счетчик остаточного ресурса угольного фильтра.



При наступлении даты напоминания о замене угольного фильтра на дисплее состояния на фоне цвета темы загорится значок угольного фильтра (01) и отобразится количество дней, оставшихся до конца срока службы фильтра (02).




Когда значение счетчика остаточного ресурса угольного фильтра станет равно 0, на дисплее состояния начнет мигать значок угольного фильтра (01).

После замены фильтра необходимо сбросить счетчик остаточного ресурса угольного фильтра, после чего значок угольного фильтра больше не будет высвечиваться на дисплее состояния.

Режим Шаббат

Режим Шаббат работает в течение 72 часов сразу после включения. Все световые функции и дисплей временно отключаются. Система охлаждения работает в обычном режиме. Режим Шаббат включается каждую неделю в один и тот же день, в одно и то же время.

Выключение режима Шаббат:


- автоматически через 72 часа после активации,
- нажмите и удерживайте 3 секунды сенсор блокировки  .

Если во время работы режима Шаббат возникает ошибка, она не отображается, пока режим Шаббат не будет выключен.

* Включенный режим Шаббат имеет приоритет над режимом ECO и Ночным режимом не более 72 часов.

Режим ECO

В режиме ECO прибор работает, как обычно, но дисплей выключен, активный только сенсор

Вкл./Выкл.  . Чтобы отключить режим ECO, нажмите сенсор Вкл./Выкл. Если не производить никаких действий 5 минут, прибор снова перейдет в режим ECO.

Техническое обслуживание

Размораживание

- Винный климатический шкаф размораживается автоматически. Капли воды стекают через отверстие в задней стенке, попадают в емкость над компрессором и оттуда испаряются.

Чистка прибора

ПРЕДОСТЕРЕЖЕНИЕ!

Перед началом чистки выключите прибор и выньте вилку из розетки питания.

ПРЕДОСТЕРЕЖЕНИЕ!

Не рекомендуется использовать абразивные чистящие средства, так как они способны повредить поверхность.

ПРЕДОСТЕРЕЖЕНИЕ!

Не снимайте заводскую табличку, расположенную внутри прибора. Заводская табличка содержит данные, необходимые при ремонте.

- Перед очисткой извлеките бутылки из прибора и храните их в холодном месте.
- Регулярно очищайте внутренние поверхности прибора теплой водой. При необходимости добавьте в воду нейтральное моющее средство или специальное моющее средство для холодильников. Для очистки всех поверхностей используйте мягкую ткань. Протрите очищенные детали тканью, смоченной чистой водой, и тщательно просушите.
- Не мойте детали прибора в посудомоечной машине, так как это может привести к их повреждению!
- Немедленно удалите пятна с деревянных деталей, чтобы они не впитывались в древесину. Очищайте деревянные детали влажной тканью. Следите, чтобы деревянные детали сильно не намокали, и дайте им полностью высохнуть перед установкой в винный шкаф.

Примечание. Древесина — это натуральный материал, поэтому некоторые пятна сложно удалить (например, красное вино).

Чтобы удалась такое пятно, попробуйте осторожно потереть дерево мелкой наждачной бумагой и затем обработайте шлифованную область маслом для дерева. Для обработки древесины используйте безопасное для контакта с пищевыми продуктами средство.

- Очищайте стеклянную дверь подходящим средством для чистки стекол.
- Очищайте уплотнитель теплой водой, затем протрите его мягкой тканью и тщательно просушите.
- Регулярно очищайте (пылесосом) вентиляционные отверстия на боковых и задних стенках прибора. Скопление пыли в вентиляционных отверстиях может привести к увеличению энергопотребления.

ПРЕДОСТЕРЕЖЕНИЕ!

Если вы не собираетесь пользоваться прибором долгое время, выключите его и отсоедините от электросети. Выньте содержимое, очистите прибор и оставьте дверь приоткрытой. Это предотвратит появление плесени внутри прибора.

Изменение направления открывания дверцы

Направление открывания дверцы можно изменить.

Перенавеску двери для изменения направления ее открывания может выполнять только квалифицированный специалист.

В целях безопасности перенавеску двери должны выполнять не менее двух человек, соблюдая указания, приведенные ниже. Дверь весит около 9 килограммов.

ПРЕДОСТЕРЕЖЕНИЕ!

Чтобы не повредить пол, постелите коврик или другое защитное покрытие на пол перед прибором. Также предусмотрите место, куда поставить дверь на время выполнения перенавески.

Следите, чтобы не повредить уплотнитель двери. Поврежденный уплотнитель может отрицательно влиять на работу прибора.

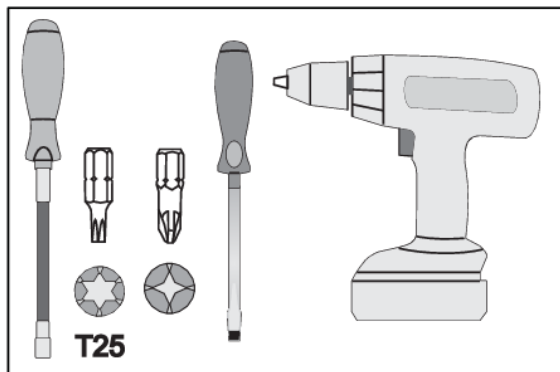
ПРЕДОСТЕРЕЖЕНИЕ!

Самозакрывающийся шарнир может закрыться и повредить пальцы. Будьте осторожны.

ПРЕДОСТЕРЕЖЕНИЕ!

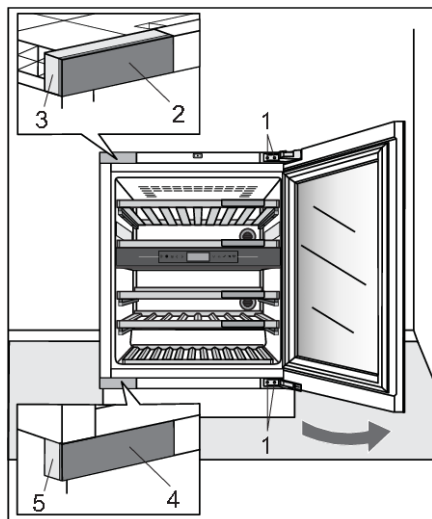
Перед перенавеской двери отключите прибор от электропитания.

Необходимые инструменты:

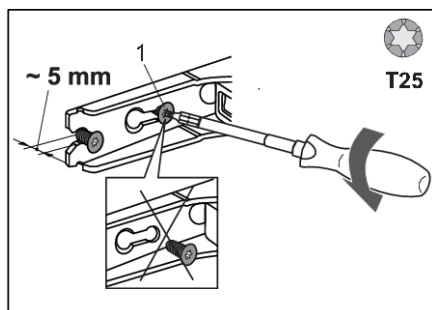


Изменение направления открывания дверцы

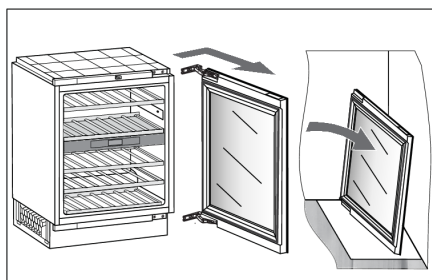
Для перенавески двери следуйте указаниям ниже.



1. Откройте дверь.
 1. Винты петли
 2. Крышка держателя верхнего шарнира
 3. Держатель верхнего шарнира
 4. Крышка держателя нижнего шарнира
 5. Держатель нижнего шарнира

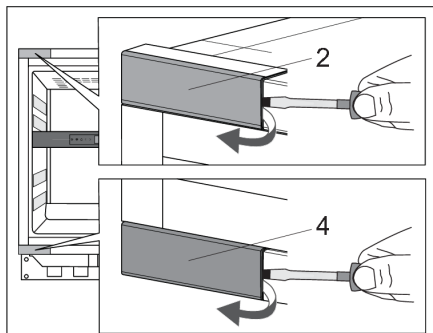


2. Не полностью (не более чем на 5 мм) открутите винты (1) верхнего и нижнего шарниров. Не откручивайте винты полностью. Так дверь будет прилегать к корпусу.

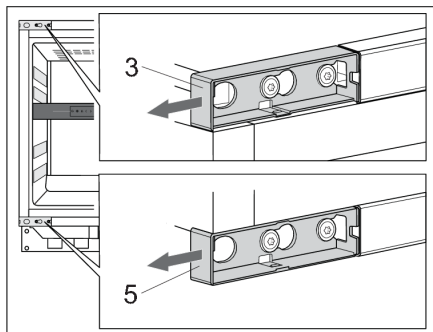


3. Снимите дверь вместе с шарнирами, сместив ее в направлении, указанном стрелкой. Аккуратно поставьте дверь на подготовленную поверхность.

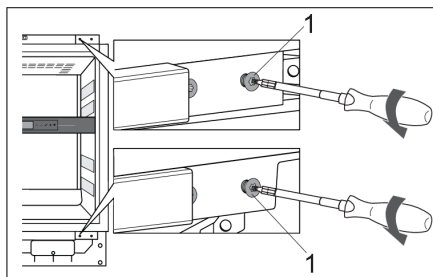
Изменение направления открывания дверцы



4. Аккуратно снимите крышки держателей верхнего (2) и нижнего (4) шарниров с помощью шлицевой отвертки. Отложите в сторону, так как они понадобятся позже.

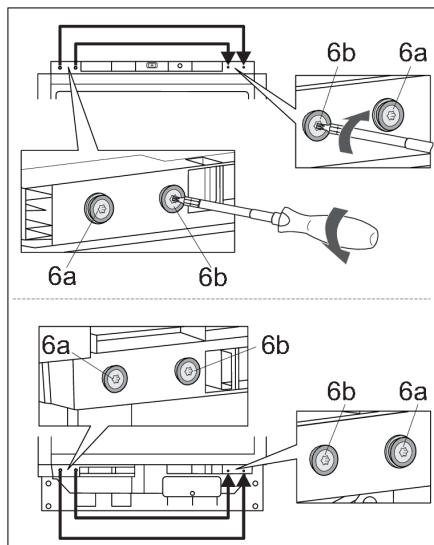


5. Снимите держатели верхнего (3) и нижнего (5) шарниров. Отложите в сторону, так как они понадобятся позже.



6. Открутите винты шарниров (1) в верхней и нижней части. Отложите в сторону, так как они понадобятся позже.

Изменение направления открывания дверцы

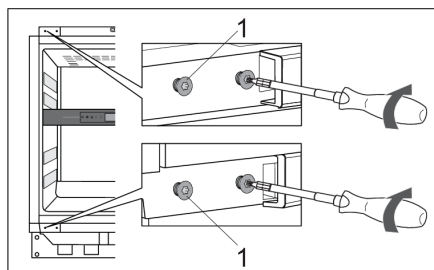


7. С левой стороны сверху и снизу открутите и снимите:

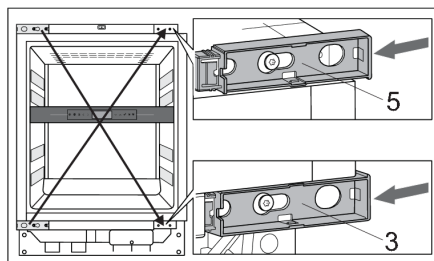
- винты (6а) вместе с крышками и шайбами,
- винты (6b) вместе с крышками.

Установите их на противоположную сторону и прикрутите.

Винты (6а) прикручивайте в отверстия, которые находятся ближе к краю корпуса прибора.

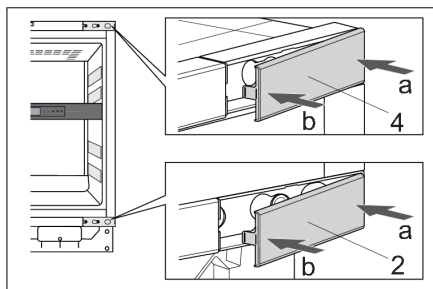


8. Вкрутите винты (1) в отверстия в верхней и нижней части с левой стороны корпуса, но не закручивайте полностью.



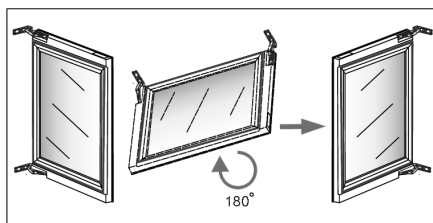
9. Возьмите снятые ранее держатели шарниров (3, 5) и установите на противоположную сторону по диагонали (верхний вниз, нижний вверх).

Изменение направления открывания дверцы

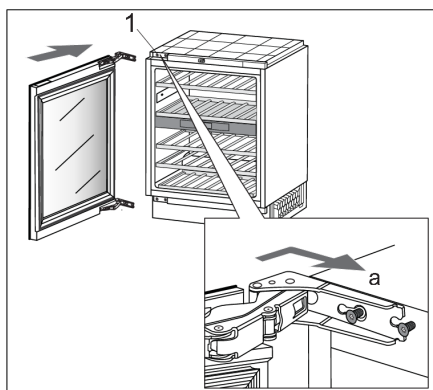


10. Возьмите снятые ранее крышки держателей верхнего (2) и нижнего (4) шарниров и установите на противоположную сторону по диагонали на соответствующий держатель.

Сначала нажмите в направлении стрелки а, а затем — b.

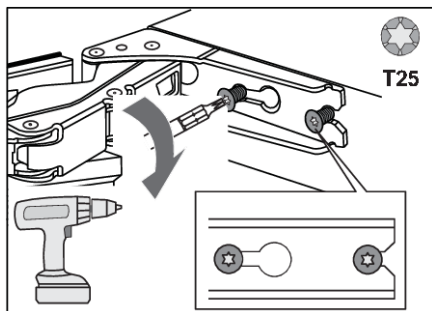


11. Осторожно переверните дверь на 180 градусов.

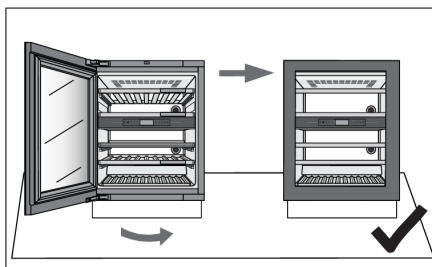


12. Навесьте дверь на винты (1) в верхней и нижней части и сдвиньте в направлении стрелки (а).

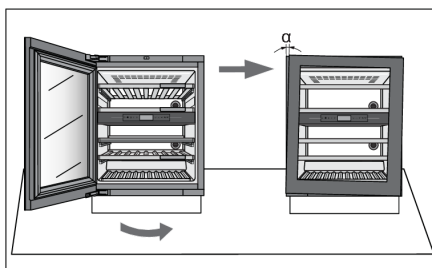
Изменение направления открывания дверцы



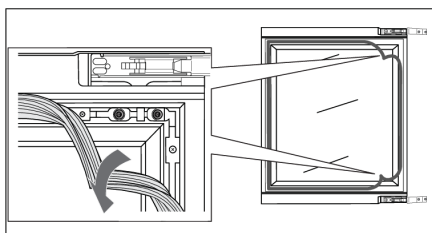
13. Затяните винты. Винты должны быть затянуты с моментом затяжки 6,2 Нм.



14. Закройте дверь и проверьте, чтобы она была выровнена с корпусом. Край корпуса и двери должны быть параллельны.



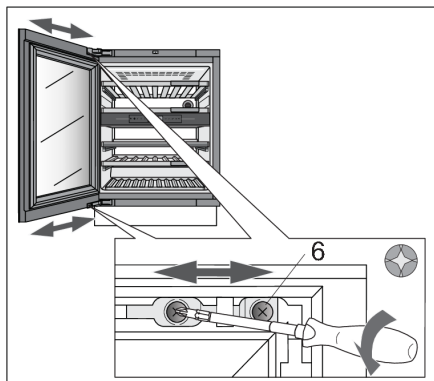
15. Если дверь не выровнена с корпусом (угол α не равен 0°),



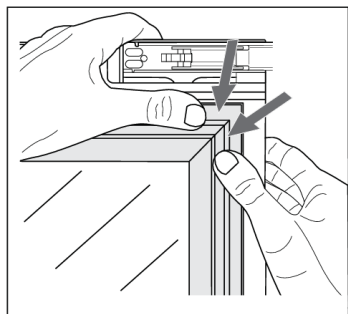
выполните следующее:

1. Откройте дверь и выньте уплотнитель из паза в углах, прилегающих к верхнему и нижнему шарнирам.

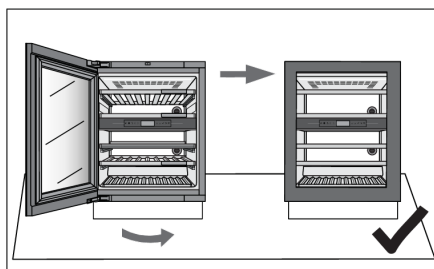
Изменение направления открывания дверцы



2. Открутите винты (6) в верхней и нижней части. Не откручивайте их полностью! Выровняйте дверь по бокам, перемещая влево или вправо, и затяните винты.



3. Аккуратно вдавите уплотнитель в паз двери.



4. Края корпуса и двери должны быть параллельны.

Теперь можно продолжить установку прибора.

Если прибор неправильно установлен в кухонном шкафу, он может опрокинуться.

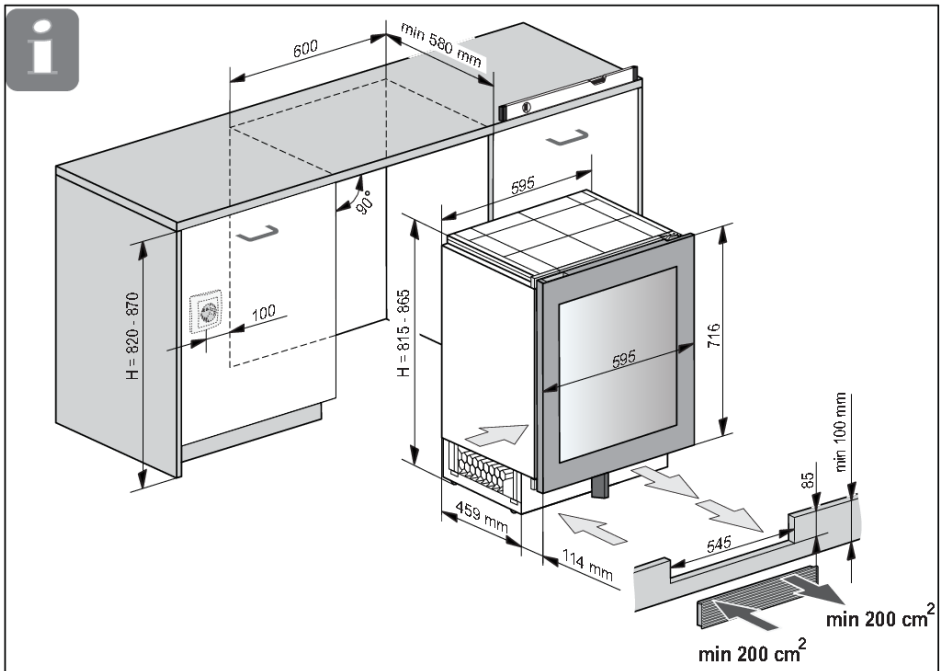
В целях безопасности установку прибора должны выполнять не менее двух человек, соблюдая указания, приведенные ниже.

Перед установкой убедитесь, что размеры монтажной ниши соответствуют указанным ниже. Ниша должна быть выровнена по горизонтали и вертикали.

Задвигая прибор в нишу, не повредите шнур питания!

Также будьте осторожны, чтобы не повредить напольное покрытие из деликатных материалов. Пол должен быть горизонтальным и ровным.

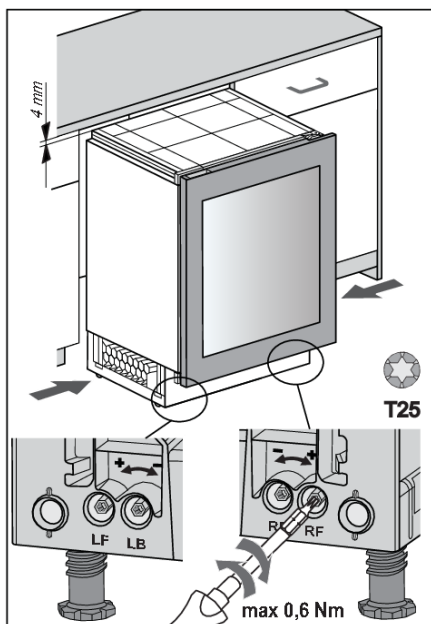
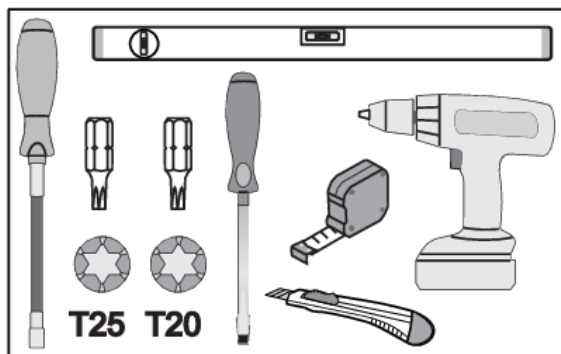
Розетка не должна располагаться за задней стенкой прибора, и к розетке должен быть обеспечен свободный доступ, чтобы вилку можно было быстро извлечь в случае экстренной ситуации.



Вентиляция прибора осуществляется через отверстия в основании, поэтому не закрывайте отверстия. Кроме того, необходимо регулярно очищать отверстия от пыли.

Установка

Необходимые инструменты:

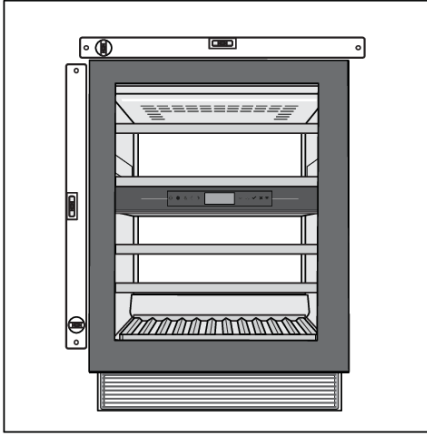


1. Перед тем как задвинуть прибор в нишу, установите высоту прибора на 4 миллиметра меньше высоты проема.

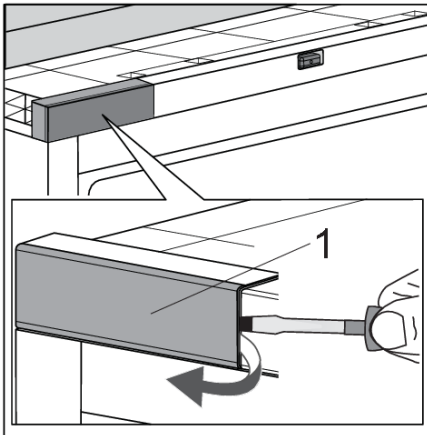
Это можно сделать с помощью регулируемых ножек: LF — левая передняя, LB — левая задняя, RF — правая передняя, RB — правая задняя.

ПРЕДОСТЕРЕЖЕНИЕ!

Будьте внимательны к величине прилагаемого усилия.
Максимальный рекомендуемый момент затяжки составляет 0,6 Нм.



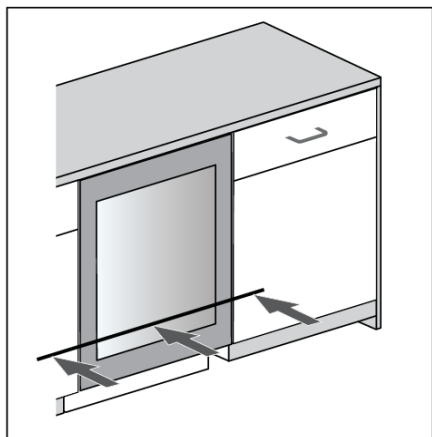
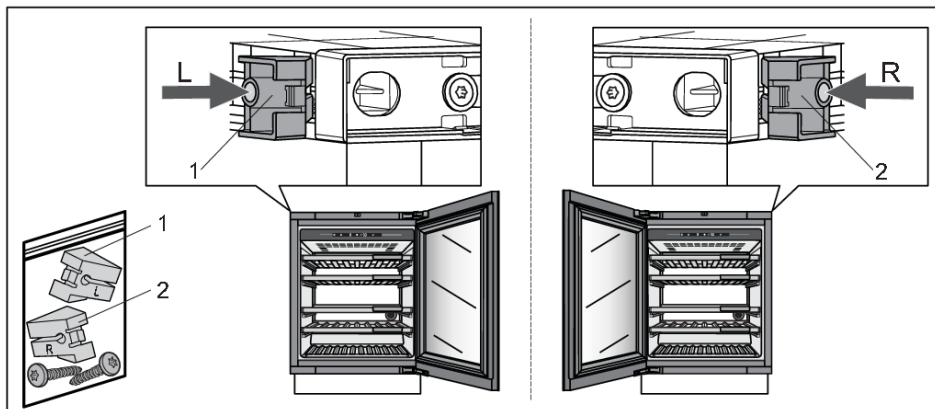
2. Прибор необходимо выровнять по горизонтали и вертикали, иначе он может перекоситься, и дверь не будет правильно закрываться.



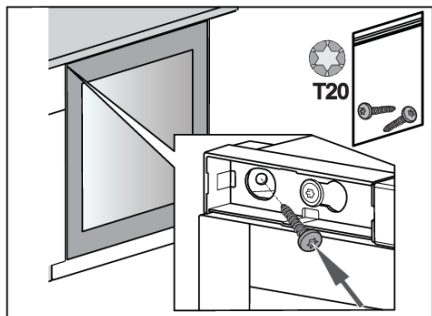
3. Откройте дверь прибора. Аккуратно снимите крышку держателя верхнего шарнира (1) с помощью шлицевой отвертки. Отложите в сторону, так как она понадобится позже. Если вы перенавешивали дверь, сначала прикрутите в верхнем правом углу.

Установка

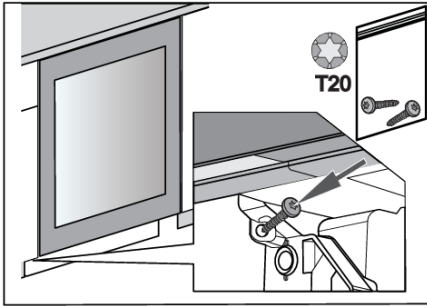
4. Установите распорку-фиксатор (1 или 2) в соответствии с направлением открывания двери прибора.



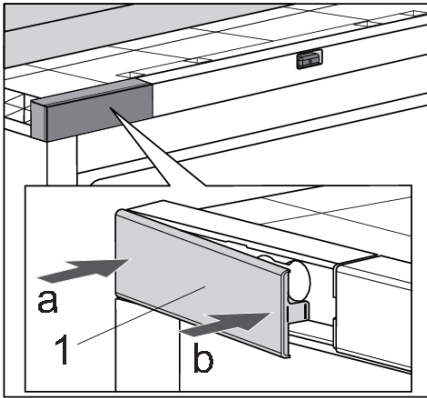
5. Задвиньте прибор в нишу так, чтобы поверхность его двери была выровнена с дверцей кухонного шкафа.



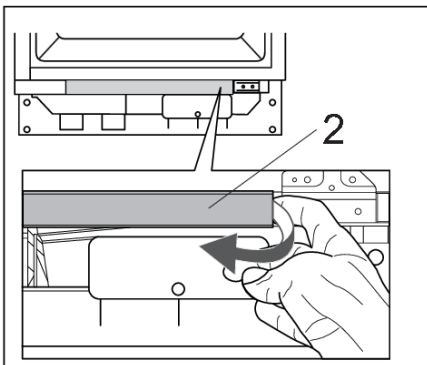
6. Прикрутите прибор к кухонному шкафу: сначала в верхнем левом углу.



7. Прикрутите прибор к кухонному шкафу снизу, с противоположной стороны от шарнира.

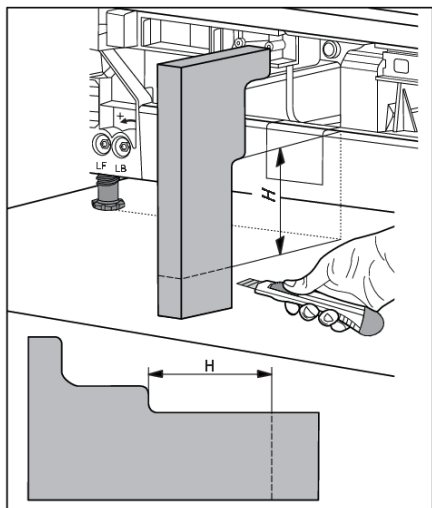


8. Установите на место крышку держателя верхнего шарнира (1). Сначала нажмите в направлении стрелки а, а затем — b.

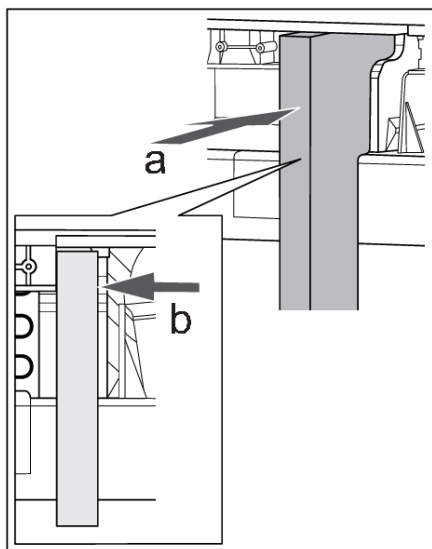


9. Снимите нижнюю переднюю панель (2).

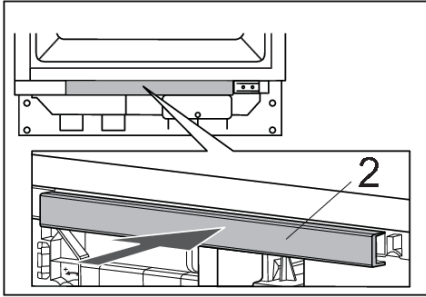
Установка



10. Измерьте расстояние H на приборе и отрежьте воздушную перегородку, как показано на рисунке.

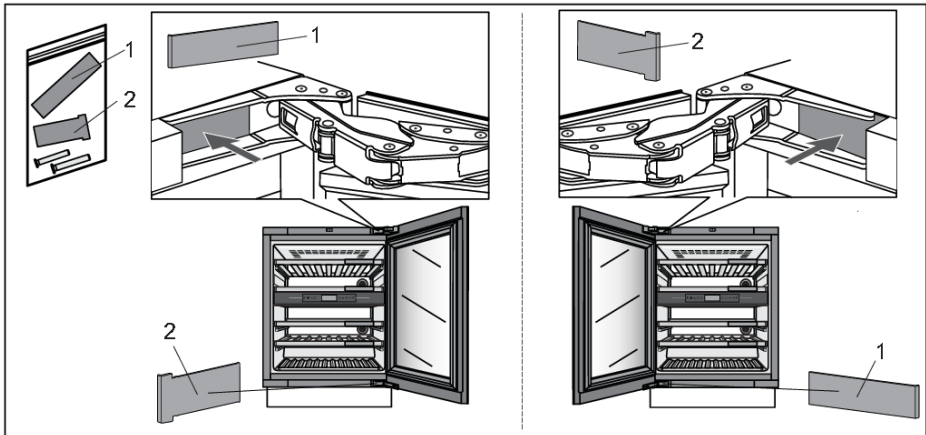


11. Вставьте воздушную перегородку в направлении стрелок a и b .



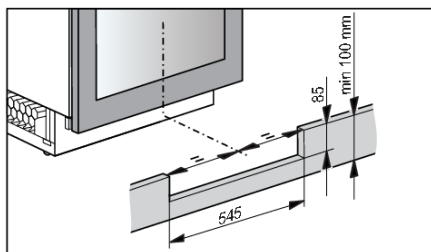
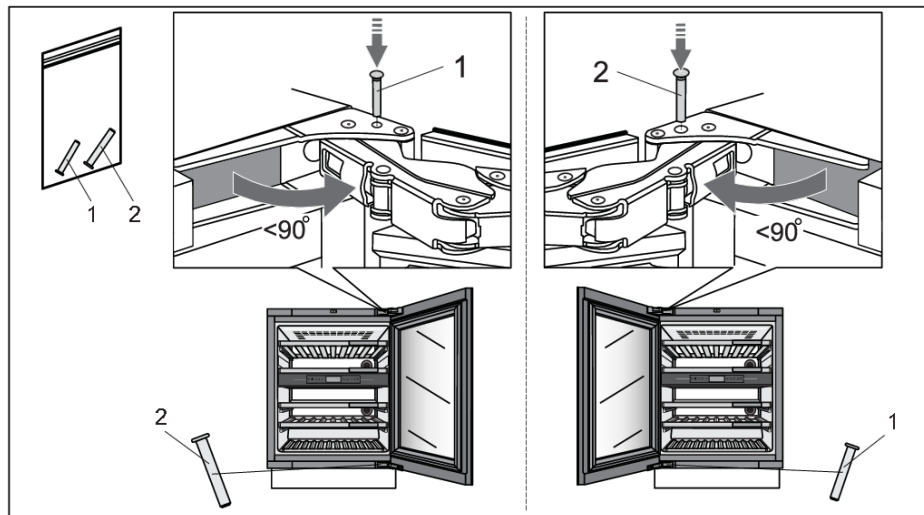
12. Установите нижнюю переднюю панель (2) на место.

13. Снимите крышки шарниров (1 и 2) и установите их в соответствии с направлением открывания дверцы прибора.

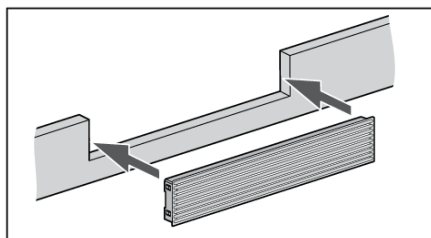


Установка

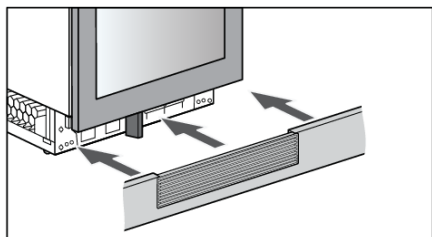
14. Если прибор установлен таким образом, что открывание двери на 115° невозможно, угол открывания можно ограничить до 90° . В этом случае установите ограничители двери (1 и 2) в соответствии с направлением открывания дверцы прибора. Аккуратно откройте дверь не более чем на 90° и вставьте ограничитель в отверстие в верхнем шарнире. Повторите действия с нижним шарниром. При установке ограничителя в шарнир можно использовать небольшой молоток.



15. Подготовьте кухонный цоколь. Отверстие для вентиляционной решетки в кухонном цоколе должно располагаться по центру прибора. Это единственный способ обеспечить правильную работу прибора.



16. Установите вентиляционную решетку в цоколь.



17. Установите цоколь вместе с решеткой на место. Установка прибора завершена.

Устранение неисправностей

Если у вас возникли сомнения в правильности работы прибора, рекомендуем ознакомиться с приведенными ниже рекомендациями.

Советы и рекомендации

Если температура или влажность внутри прибора выходят за пределы допустимого диапазона, срабатывает сигнализация. При этом раздается звуковой сигнал, и появляется всплывающее уведомление на экране.

Чтобы отключить звуковой сигнал и скрыть всплывающее окно, нажмите сенсор X или «Подтвердить». Температура и/или влажность зоны, в которой возникла проблема, будут мигать на дисплее, пока значение не восстановится.

Если сигнализация не была отключена, и температура и/или влажность вернулись к нормальным значениям, то звуковой сигнал выключится автоматически, а всплывающее окно необходимо скрыть вручную (нажмите сенсор X или «Подтвердить»).

Температура вне допустимого диапазона

Возможная причина	Рекомендации по устранению
Частое открывание двери или дверь долго открыта.	Постарайтесь как можно реже открывать дверь винного климатического шкафа. Заранее подготовьте план загрузки большого количества бутылок, чтобы сократить время загрузки. Старайтесь как можно чаще использовать мобильное приложение ConnectLife для изменения настроек прибора.
Недавние значительные изменения в настройках температуры.	При значительном изменении настроек температуры прибору может потребоваться несколько часов, чтобы достичь новых установленных значений.
Добавление новых бутылок.	При загрузке большего количества бутылок прибору может потребоваться некоторое время, чтобы достичь заданной температуры. По возможности загружайте уже охлажденные бутылки. Перед тем как загружать первую партию бутылок, рекомендуется дать прибору охладиться до заданной температуры.
Недавний запуск прибора.	После включения прибору может потребоваться несколько часов, чтобы достичь заданной температуры. Перед тем как загружать первую партию бутылок, рекомендуется дать прибору охладиться до заданной температуры.
Очень высокая или очень низкая температура в помещении.	Убедитесь, что прибор установлен в хорошо проветриваемом помещении и не подвержен воздействию очень высокой или очень низкой температуры. Подробные указания по установке см. в инструкции по эксплуатации (см. раздел «Выбор помещения»).

Если ни одна из приведенных рекомендаций не помогла, и предупреждение «Температура вне допустимого диапазона» не исчезает, обратитесь в сервисный центр.

Устранение неисправностей

Влажность вне допустимого диапазона

Возможная причина	Рекомендации по устранению
Частое открывание двери или дверь долго открыта.	Постарайтесь как можно реже открывать дверь винного климатического шкафа. Заранее подготовьте план загрузки большого количества бутылок, чтобы сократить время загрузки. Старайтесь как можно чаще использовать мобильное приложение ConnectLife для изменения настроек прибора.
Недавние значительные изменения в настройках температуры.	При значительном изменении настроек температуры прибору может потребоваться несколько часов, чтобы достичь новых установленных значений. Уровень влажности в приборе сильно зависит от изменения температуры, и требует больше времени для стабилизации.
Недавний запуск прибора.	После включения прибору может потребоваться несколько часов, чтобы достичь заданной температуры. Уровень влажности в приборе сильно зависит от изменения температуры, и требует больше времени для стабилизации.
Очень высокая или очень низкая температура и/или влажность в помещении.	Убедитесь, что прибор установлен в хорошо проветриваемом помещении и не подвержен воздействию очень высокой или очень низкой температуры. Уровень влажности в приборе сильно зависит от изменения температуры, и требует больше времени для стабилизации. Подробные указания по установке см. в инструкции по эксплуатации (см. раздел «Выбор помещения») При использовании прибора в помещении с очень высокой или очень низкой влажностью можно приобрести комплект стабилизатора влажности.

Если ни одна из приведенных рекомендаций не помогла, и предупреждение «Влажность вне допустимого диапазона» не исчезает, обратитесь в сервисный центр.

Сбой электропитания

Возможная причина	Рекомендации по устранению
Недавно произошел сбой электропитания или частые сбои электропитания.	Если происходят частые отключения электроэнергии, обратитесь к квалифицированному электрику, чтобы проверить электрические предохранители, розетки и присоединительный кабель прибора.

Сброс при сбое электропитания

В случае сбоя электропитания или отключения прибора от сети во время его работы (режим «Прибор включен») работа компрессора блокируется на 300 секунд после восстановления электропитания.

После восстановления электропитания режим управления прибором остается такой же, как до отключения.

Устранение неисправностей

Уведомления об ошибках

Если компонент внутри прибора неисправен, появляется всплывающее уведомление.

В уведомлении отображается код ошибки. Коды ошибок приведены в таблице ниже.

Код ошибки	Описание
A1	Ошибка времени автоматического открывания двери.
A2	Ошибка времени автоматического открывания двери.
A3	Ошибка перегрузки автоматического открывания двери.
E0	Ошибка связи от силового модуля к электронике пользовательского интерфейса.
E1	Модуль Wi-Fi не включается.
E4	Модуль Wi-Fi не может подключиться к облачному сервису.
E5	Не удалось выполнить сопряжение.
E6	Не удалось выполнить отмену всех сопряжений.
E8	Ошибка связи от электроники пользовательского интерфейса к силовому модулю.
E9	Ошибка датчика двери.
F1	Ошибка вентилятора зоны А.
F2	Ошибка вентилятора конденсатора.
F3	Ошибка вентилятора зоны В.
H1	Ошибка датчика влажности зоны А.
H2	Ошибка датчика влажности зоны В.
t1	Ошибка наружного датчика температуры/влажности.
t2	Ошибка датчика температуры зоны А.
t4	Ошибка датчика температуры зоны В.
81	Ошибка модуля Wi-Fi.

Сообщение/код ошибки отображается на дисплее, пока не подтвердить его нажатием на сенсор X или «Подтвердить».

Если через 3 часа после закрытия сообщения ошибка не устранена, сообщение об ошибке отображается снова.

Если проблема не устранена, обратитесь в сервисный центр.

Другие предупреждения на дисплее

Предупреждение	Возможная причина и устранение
На дисплее отображается значок Wi-Fi.	Устройство подключено к облачному сервису.
На дисплее отображается значок Wi-Fi с галочкой.	Устройство подключено к облачному сервису, и включено удаленное управление. Убедитесь, что устройство подключено к локальной беспроводной сети. Убедитесь, что локальная сеть имеет доступ к Интернету.
На дисплее не отображается значок Wi-Fi.	Устройство не подключено к облачному сервису. Убедитесь, что устройство подключено к локальной беспроводной сети. Убедитесь, что локальная сеть имеет доступ к Интернету.
Дверь открыта.	Дверь долго открыта. Закройте дверь. Если предупреждение продолжает отображаться, обратитесь в сервисный центр. Прибор будет работать в безопасном режиме, пока его не отремонтирует сервисный специалист. Прибор автоматически поддерживает наиболее подходящую температуру для каждой температурной зоны.
Угольный фильтр каждой зоны имеет срок службы 12 месяцев. Это означает, что срок службы фильтров истекает через X дней. Поменяйте все фильтры.	Замените фильтр.
Температура или влажность зоны вне диапазона:	Влажность в отдельной зоне находится вне допустимого диапазона. Убедитесь, что прибор установлен в хорошо проветриваемом помещении и не подвержен воздействию очень высокой или очень низкой температуры.
Температура или влажность зоны вне диапазона:	Температура в отдельной зоне находится вне допустимого диапазона.
Слишком высокая температур в отделении X.	Более подробную информацию о возможных причинах и решениях при появлении этого уведомления можно найти в разделе «Советы и рекомендации». Если это происходит спустя некоторое время с момента последних действий внутри прибора (загрузка бутылок, открывание двери), это может означать неисправность датчика температуры. Обратитесь в сервисный центр. Прибор будет работать в безопасном режиме, пока его не отремонтирует сервисный специалист. Прибор автоматически поддерживает наиболее подходящую температуру для каждой температурной зоны.

Устранение неисправностей

Предупреждение	Возможная причина и устранение
<p>Среднее значение влажности мигает, так как влажность в одной или нескольких зонах ниже 40%.</p>	<p>Появляется всплывающее окно. Чтобы его скрыть, нажмите сенсор X или «Подтвердить».</p> <p>Нажмите на среднее значение влажности на дисплее состояния, чтобы посмотреть, для какой зоны мигает значение влажности.</p>

Общие проблемы

Неисправность	Возможная причина и устранение
Компрессор непрерывно работает в течение долгого времени.	<ul style="list-style-type: none">• Слишком высокая температура в помещении.• Слишком частое открывание дверцы или дверца долго открыта.• Дверь закрыта не плотно (загрязнен или поврежден уплотнитель, провисание двери).• Недавно загружено много бутылок.• Недостаточная циркуляция воздуха вокруг компрессора и конденсатора. Проверьте, обеспечена ли достаточная вентиляция вокруг прибора.
Прибор издает шум.	<ul style="list-style-type: none">• Охлаждение в приборе происходит за счет системы охлаждения с компрессором, который издает шум. Уровень шума зависит от установки прибора, его правильного использования и срока службы.• После подключения прибора к электропитанию шум, издаваемый компрессором или возникающий при движении хладагента, будет несколько громче. Это не является неисправностью и не влияет на срок службы прибора. Некоторое время прибор будет издавать больше шума.• Прибор может работать некоторое время громче, если вы часто открываете дверь прибора, держите ее долго открытой или загрузили большое количество бутылок.• Прибор может работать громче, если в помещении высокая температура.
Светодиодное освещение частично или полностью не работает.	<p>Проверьте, включено ли светодиодное освещение. Дополнительную информацию см. в разделе «Настройки/Освещение».</p> <p>Не пытайтесь ремонтировать светодиодное освещение. Обратитесь в сервисный центр.</p>

ИНФОРМАЦИЯ!

При обращении в сервисный центр назовите тип, модель и серийный номер прибора, которые указаны в заводской табличке внутри прибора (см. раздел «Выбор помещения»).

Ожидая сервисного специалиста, не открывайте дверь прибора, чтобы избежать повышения температуры.

Утилизация упаковки и устройства

Данный прибор изготовлен из материалов, подлежащих переработке. По истечении срока службы данный прибор следует надлежащим образом утилизировать. Подробнее о порядке утилизации вы можете узнать в соответствующих местных инстанциях.

ИНФОРМАЦИЯ!

См. также раздел «Утилизация» в инструкции по безопасности.

Упаковка этого устройства пригодна для переработки. В упаковке могли использоваться следующие материалы:

- картон;
- полиэтиленовая пленка (ПЭ);
- полистирол без содержания фенола (твердая полистирольная пена).

Эти материалы подлежат утилизации в соответствии с требованиями действующего законодательства.



Прибор имеет маркировку в виде перечеркнутого мусорного контейнера, который означает запрет на утилизацию вместе с бытовыми электроприборами. Это означает, что по истечении срока службы прибор не подлежит утилизации совместно с несортируемыми бытовыми отходами. Данный прибор следует доставить в городской центр раздельной утилизации отходов или передать организации, которая оказывает соответствующие услуги.

Раздельный сбор и утилизация бытовых приборов позволяют предотвратить возможное отрицательное воздействие на людей и окружающую среду. Благодаря раздельному сбору и утилизации материалы, из которых изготовлен прибор, могут быть восстановлены, что означает значительную экономию энергии и сырья.



Заявление о соответствии

Настоящим мы заявляем, что наши изделия соответствуют действующим европейским директивам, нормам и требованиям, а также требованиям стандартов, указанных в тексте инструкции.

ASKO

Inspired by Scandinavia

Инструкции по применению также можно найти на нашем сайте: www.asko.com

EAC

Импортер: ООО «Горенье БТ»
Российская Федерация, Москва, 119180,
Якиманская набережная, дом 4, строение
1, этаж 3, помещение I, комната 55



CE