

1. Общие правила безопасности _____	2
2. Установка _____	11
3. Описание изделия _____	24
4. Инструкции по эксплуатации _____	35
5. Очистка и уход _____	57
6. Устранение неисправностей. Что делать, если... _____	60
7. Исправление неисправностей в работе _____	66

*Благодарим вас за выбор нашей продукции.*

*Рекомендуем внимательно прочитать все инструкции, содержащиеся в данном руководстве, чтобы ознакомиться с наиболее пригодными условиями для правильного использования вашей посудомоечной машины.*

*Параграфы представлены таким образом, чтобы шаг за шагом ознакомить вас со всеми функциями прибора. Тексты руководства просты для понимания и приводятся с детальными изображениями.*

*Здесь также приводятся полезные рекомендации по использованию корзин, разбрызгивателей, держателей, фильтров, программ мойки и правильному использованию органов управления.*

*Приведенные в руководстве рекомендации по уходу позволят сохранить характеристики вашей посудомоечной машины неизменными с течением времени.*

*Это простое для чтения руководство предоставит вам ответы на все вопросы, которые могут возникнуть при использовании посудомоечной машины.*



**ИНСТРУКЦИИ ДЛЯ УСТАНОВЩИКА:** предназначены для **квалифицированного специалиста**, который должен выполнить установку, пуск в эксплуатацию и испытание машины.



**ИНСТРУКЦИИ ДЛЯ ПОЛЬЗОВАТЕЛЯ:** содержат рекомендации по эксплуатации, описание органов управления и информацию по правильной очистке и обслуживанию машины.



В руководстве приведена сводная информация об опциях, программах и функциях, которые могут встречаться на приобретенном вами типе посудомоечной машины. Конкретные характеристики вашей модели указаны в руководстве, поставляемом вместе с изделием.

# ПЕРЕВОД ИНСТРУКЦИИ

# ОРИГИНАЛЬНОЙ

## 1. Общие правила безопасности

- Данное руководство является неотъемлемой частью прибора; необходимо обеспечить сохранность и постоянное нахождение документа рядом с посудомоечной машиной (даже в случае ее продажи), чтобы обращаться к нему в будущем. Перед эксплуатацией изделия внимательно прочитайте все инструкции, содержащиеся в настоящем руководстве.
- Данный прибор предназначен для использования в бытовых и аналогичных условиях, например, на кухнях для работников магазинов, офисов и других рабочих структур, в общежитиях, гостиницах, хостелах, пансионатах и прочих жилых зданиях. Эксплуатация изделия разрешается только в стационарных местах. Прибор предназначен для выполнения следующей функции: **мойка и сушка посуды**; любое иное применение считается использованием не по назначению. **Изготовитель не несет никакой ответственности за эксплуатацию в целях, отличных от указанных.**
- Не используйте поврежденное во время транспортировки оборудование! В случае сомнений обратитесь к вашему дилеру.

- Данный прибор должен устанавливаться и подключаться в соответствии с инструкциями, предоставленными изготовителем. **Установка должна выполняться квалифицированным персоналом в соответствии с требованиями действующих норм.**
- Не оставляйте остатки упаковочных материалов дома без присмотра. Не позволяйте детям играть с упаковочным материалом. Рассортируйте упаковочные материалы по типу и сдайте их в ближайший пункт отдельного сбора отходов.
- Идентификационная табличка с техническими данными, заводским номером и маркировкой расположена на видном месте с внутреннего края дверцы. **Запрещается снимать идентификационную табличку.**
- Обязательно заземлите прибор в соответствии с требованиями действующих норм безопасности электрооборудования. **Изготовитель не несет никакой ответственности за возможные травмы людей или повреждение имущества в связи с отсутствием заземления или его неправильным подключением.**
- Во время установки прибор должен быть отключен от сети.
- Не устанавливайте прибор в холодных помещениях.

- 
- Не устанавливайте прибор вблизи оборудования с теплоизлучающими поверхностями (например, газовые плиты, камины и т. д.).
  - Если посудомоечная машина устанавливается в отсеке, расположенном над другим бытовым прибором или под ним (например, газовая плита, духовка и пр.), внимательно прочитайте инструкции изготовителя этого оборудования или свяжитесь с ним, чтобы убедиться, что машина может устанавливаться над или под ним.
  - Категорически запрещается встраивать прибор ниже уровня варочной панели. Категорически запрещается устанавливать варочную панель над отдельностоящей машиной.
  - Для обеспечения устойчивости прибора устанавливайте его только под сплошной столешницей, в прочно закрепленном к примыкающим шкафчикам положении. Если прибор устанавливается в верхнем шкафчике, убедитесь в надежном креплении его самого и шкафчика.

- Если прибор не встраивается, и, следовательно, к нему есть доступ с какой-либо стороны, необходимо закрыть область дверных петель по соображениям безопасности (предотвращение риска травмы). Соответствующие принадлежности можно приобрести у специализированных дилеров или в центрах послепродажного обслуживания.
- Проверьте, чтобы напряжение и частота сети соответствовали значениям, приведенным на идентификационной табличке прибора.
- Вилка кабеля питания и соответствующая розетка должны быть одного типа и отвечать действующим требованиям к электрооборудованию. Не используйте переходники или тройники, так как они могут вызвать перегрев или перегорание.
- Вилка прибора должна оставаться доступной после установки. Никогда не тяните за кабель, чтобы вынуть вилку из розетки.
- Если прибор оснащен кабелем питания без вилки, необходимо установить на линии электропитания прибора, в легкодоступном месте, всеполюсный выключатель класса перенапряжения iii.
- Прибор **необходимо** подключать к сети водоснабжения при помощи новых шлангов.

- После установки прибора выполните его быструю проверку. Не загружая посудомоечную машину, запустите программу с температурой мойки от 45 до 70 °С, используя моющее средство для посудомоечных машин. (Одной только программы замачивания будет недостаточно). Если машина не работает, отключите ее от электрической сети и обратитесь в ближайший центр техподдержки.  
**Не пытайтесь самостоятельно отремонтировать прибор.**
- Посудомоечная машина предназначена для эксплуатации взрослыми людьми. Дети старше восьми лет и лица с ограниченными физическими и/или умственными способностями либо без опыта/знаний могут использовать прибор, но только под контролем ответственного за их безопасность лица.
- Не позволяйте детям играть с машиной.
- Не подпускайте детей к посудомоечной машине с открытой дверцей. В конце цикла мойки обязательно убедитесь в том, что дозатор моющего средства пуст.
- Дети могут чистить прибор и осуществлять его текущее обслуживание только под присмотром ответственного за их безопасность лица.

- Некоторые моющие средства являются сильно щелочными. Не допускайте их попадания на кожу или в глаза. Моющие средства могут быть крайне опасными при проглатывании, так как они содержат вещества, которые могут необратимым образом повредить полость рта и горло, вплоть до удушья. Соблюдайте все правила безопасности, приведенные на упаковках данных средств.
- Не пейте воду, которая может остаться в посуде или в посудомоечной машине по окончании программы мойки.
- Не пользуйтесь такими растворителями, как спирт или скипидар, так как они могут привести к взрыву. Не загружайте посуду, испачканную пеплом, воском или краской.
- Не оставляйте дверь машины открытой, так как о нее можно споткнуться. Не опирайтесь и не садитесь на открытую дверцу прибора, так как это может привести к его опрокидыванию и/или повреждению.
- С целью энергосбережения выключайте посудомоечную машину после каждого использования.
- Ножи и другие острые кухонные принадлежности помещайте в корзину острыми концами вниз или кладите горизонтально в верхнюю корзину, проследив, чтобы они не выступали из нее во избежание риска пораниться.

- Посудомоечная машина отвечает всем требованиям действующих норм безопасности электрооборудования. Любая техническая проверка должна выполняться только квалифицированным и уполномоченным персоналом: **ремонт, осуществленный неуполномоченным персоналом, не только ведет к прекращению действия гарантии, но и может стать источником опасности для пользователя.**
- В случае неисправной работы посудомоечной машины отключите ее от электрической сети и закройте водозаборный кран. При повреждении кабеля питания обратитесь для его замены к изготовителю или в уполномоченный сервисный центр.
- Даже если кнопка **включения/выключения** находится в положении «выключено», некоторые компоненты остаются под напряжением. Перед обслуживанием прибора отключите его от электрической сети.
- Не очищайте посудомоечную машину струей воды, аппаратом высокого давления или пароочистителем.



## - **Модели с системой защиты от разлива воды acquastop**

Acquastop – это устройство, предотвращающее разлив воды в случае ее утечки. После срабатывания Acquastop необходимо обратиться к квалифицированному специалисту для выявления и устранения неисправности.

На данных моделях водозаборный шланг оснащен электромагнитным клапаном. **Не разрезайте шланг и следите за тем, чтобы электромагнитный клапан не упал в воду.** В случае повреждения водозаборного шланга отключите машину от электрической и водопроводной сетей.

**Внимание: Устройство работает только в случае подключения посудомоечной машины к сети электропитания.**

### ***1.1 Декларация соответствия***

Прибор отвечает обязательным требованиям следующих европейских директив:

- 2009/125/EC
- 2011/65/EC
- 2014/35/EC
- IEC/EN 62471, группа риска 1 для моделей с внутренней подсветкой.
- IEC/EN 61770

## 1.2 Утилизация



Прибор должен утилизироваться отдельно от остальных отходов (директивы 2012/19/ЕС).

Настоящий прибор содержит вещества в количестве, не являющимся опасным для здоровья и окружающей среды в соответствии с действующими европейскими директивами:

Для утилизации:

- Отрежьте кабель питания;
- сломайте замок, чтобы вывести его из строя.

**Изготовитель не несет никакой ответственности за ущерб людям или имуществу, нанесенный вследствие несоблюдения указанных выше предписаний или несанкционированного вскрытия машины, в том числе даже одного компонента, а также использования неоригинальных запчастей.**

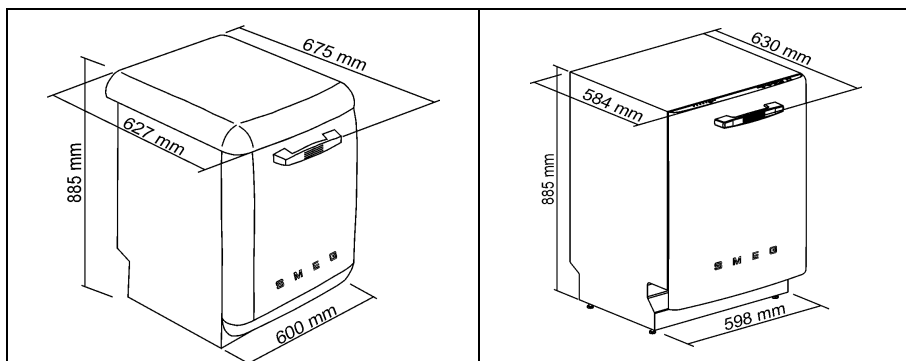


## 2. Установка

### 2.1 Технические характеристики

Давление водопроводной воды	мин. 0,05 - макс. 0,9 МПа (мин. 0,5 - макс. 9 бар)
Температура водопроводной воды	макс. 60 °С
Вместимость	12-13 стандартных комплектов посуды
Степень влагозащиты	IPX0
Защита от поражения электрическим током	класс I
Электрические параметры	см. идентификационную табличку

### Габариты прибора (мм)





## **2.2 Общая информация**

- Удалите полистироловые стопоры корзин.
- Поставьте машину в выбранное место.
- Данный прибор можно приставить к мебели или к стенам.
- Если прибор устанавливается рядом с источником тепла, проложите между ними теплоизоляционную панель, чтобы предотвратить перегрев и неисправности.
- Для обеспечения устойчивости встраиваемых машин устанавливайте их только под сплошную столешницу, привинчивая к примыкающей мебели или к столешнице кухни.
- Для облегчения установки водозаборный и сливной шланги можно повернуть в любом направлении; проследите за тем, чтобы они не оказались перегнуты, пережаты или слишком натянуты.
- Для прохождения шлангов и кабеля питания необходимо подготовить отверстие мин. Ø 8 см.
- После установки прибора выполните его быструю проверку: откройте водопроводный кран и убедитесь в отсутствии утечек.
- При установке с опорой на заднюю стенку посудомоечной машины шланги должны проходить через специальное пространство в ее нижней части.

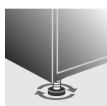


- Следующие запчасти доступны в течение 7 лет с момента снятия модели с производства: моечный и сливной насосы; ТЭНы; трубы, включая шланги, клапаны, фильтры и устройства защиты от разлива acquastop; конструктивные и внутренние компоненты двери (по отдельности или в виде узлов); печатные платы; электронные дисплеи; кнопочные выключатели; термостаты и датчики; программные и аппаратные средства, включая программы для сброса.
- Следующие запчасти доступны в течение 10 лет с момента снятия модели с производства: петли и уплотнительные прокладки двери; другие уплотнения; моечные коромысла; фильтрующий узел; корзины, направляющие и принадлежности.
- Некоторые запчасти доступны только для уполномоченных техников по ремонту.
- Не все запчасти относятся ко всем моделям.
- В европейской базе данных о продукции, подлежащей энергетической маркировке (EPREL), хранится информация о рабочих характеристиках посудомоечных машин. Непосредственный доступ к базе данных можно получить посредством QR-кода, расположенного на этикетке энергоэффективности посудомоечной машины, или пройдя по ссылке <https://eprel.ec.europa.eu>.



В последнем случае потребуется ввести название модели, указанное на табличке со стороны двери.

Для получения более подробной информации об этикетке энергоэффективности перейдите по следующей ссылке: [www.theenergylabel.eu](http://www.theenergylabel.eu).



Выровняйте прибор на полу при помощи специальных регулируемых ножек. Эта операция необходима для обеспечения исправной работы посудомоечной машины.



*Некоторые модели оборудованы только одной задней ножкой, высота которой регулируется винтом, расположенным внизу с фронтальной стороны прибора.*



## **Категорически запрещается**

*устанавливать посудомоечную машину под варочную панель.*

**Кроме того, запрещается устанавливать посудомоечную машину вплотную к агрегатам, отличным от традиционной встраиваемой электробытовой кухонной техники (напр., камины, печи и т. д.).**

*В случае установки посудомоечной машины в отсеке, расположенном рядом с другим(-и) электробытовым(-и) прибором(-ами), необходимо тщательно соблюдать требования производителя соответствующего электробытового прибора (минимальное расстояние, правила установки и т. д.).*



Для проверки подходит ли ваша посудомоечная машина для установки в колонне обращайтесь к продавцу или сайту изготовителя. Если это возможно, закрепите посудомоечную машину и мебель, в которую она встраивается или на которую устанавливается, таким образом, чтобы обеспечивалась устойчивость и была предотвращена любая возможность опрокидывания.

Если посудомоечная машина установлена в колонне, необходимо быть предельно осторожными при извлечении корзин, чтобы избежать падения самих корзин, а также расположенной в них посуды.

Неправильно выполненная установка может привести к опрокидыванию прибора.



## Только для отдельностоящих моделей

- **Категорически запрещается** устанавливать варочную панель на отдельностоящую посудомоечную машину.
- Если остается доступ к прибору с какой-либо стороны, необходимо закрыть область дверных петель по соображениям безопасности (предотвращение риска травмы). Принадлежности для закрытия имеются в качестве комплектующих в службе техподдержки.
- Верхняя панель отдельностоящих посудомоечных машин является съемной для обеспечения их установки под столешницей. Необходимо приобрести **соответствующий комплект** у уполномоченного дилера или в службе техподдержки. Операция должна выполняться уполномоченным персоналом.





## 2.3 Подключение к водопроводной сети

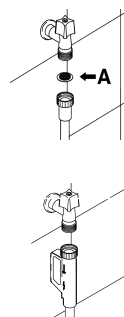


**Предотвратите опасность засорения или повреждения.** Если водопроводные трубы новые или же долгое время не использовались, перед подключением проверьте, чтобы вода была прозрачная и в ней не было примесей. Это позволит предотвратить повреждение прибора. **Подключайте посудомоечную машину к сети водоснабжения только новыми шлангами; запрещается применять старые или бывшие в употреблении шланги.**

### ПОДКЛЮЧЕНИЕ К ВОДОПРОВОДУ

Подсоедините водозаборный шланг к патрубку подвода холодной воды с трубной резьбой  $\frac{3}{4}$  дюйма, установив между ними входящий в комплект фильтр **A**. **Прочно затяните шланг вручную, а затем завершите операцию, затянув его примерно на  $\frac{1}{4}$  оборота пассатижами.**

**В моделях с системой ACQUASTOP фильтр встроен в резьбовое кольцо.**

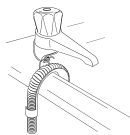




На посудомоечную машину можно подавать горячую воду при температуре **не более 60 °С**. Если машина работает с горячей водой, время мойки снижается примерно на 20 минут, но ее эффективность слегка ухудшается. Подключение к горячей водопроводной воде выполняется так же, как и подключение к холодной воде.

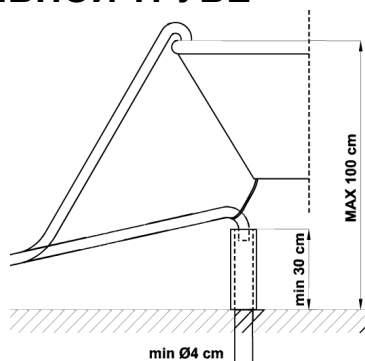
### **Пояснительный комментарий по подключению к водопроводной сети для рынка Германии:**

Перед тем как подключать изделие к водопроводной сети жилого дома, проверьте, чтобы последняя была оснащена устройством безопасности, предотвращающим загрязнение питьевой воды оттоком (в соответствии с нормативом DIN EN 1717). Клапаны и/или краны для воды комплектуются данными устройствами безопасности, если водопроводная сеть жилого дома выполнена надлежащим образом.



## ПОДКЛЮЧЕНИЕ К СЛИВНОЙ ТРУБЕ

Вставьте соответствующий шланг в сливную трубу минимального диаметра **4 см**. В качестве альтернативы его можно опустить в раковину, используя входящий в комплект держатель и следя за тем, чтобы не пережать или слишком не согнуть шланг.

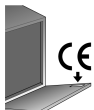


Необходимо предотвратить возможность отсоединения или падения шланга. Для этого держатель имеет отверстие, с помощью которого его можно прикрепить к стене или к крану. Свободный конец должен находиться на высоте от **30 до 100 см** и никогда не должен погружаться в воду. При наличии горизонтально уложенных удлинительных шлангов с максимальной длиной 3 м разместите сливной шланг на высоте, составляющей максимум **85 см** от пола.

**Степень влагозащиты: IPX0**



## 2.4 Электрическое подключение и предупреждения



Проверьте, чтобы напряжение и частота сети соответствовали значениям, которые приведены на идентификационной табличке прибора, расположенной с внутреннего края двери.



Вилка кабеля питания и соответствующая розетка должны быть одного типа и отвечать действующим требованиям к электрооборудованию.

Вилка должна оставаться доступной после установки.

**Никогда не тяните за кабель, чтобы вынуть вилку из розетки.**



После замены кабеля питания убедитесь в правильном креплении его анкерного кронштейна.



**Не используйте переходники или тройники, так как они могут вызвать перегрев или перегорание.**



**При повреждении кабеля питания его замена должна выполняться изготовителем или официальным сервисным центром.**



**Даже если кнопка ВКЛЮЧЕНИЯ/ВЫКЛЮЧЕНИЯ находится в положении «выключено», некоторые компоненты остаются под напряжением. Перед обслуживанием прибора отключите его от электрической сети.**

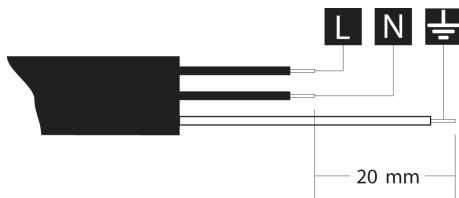
## ЕСЛИ МАШИНА ОБОРУДОВАНА КАБЕЛЕМ ПИТАНИЯ БЕЗ ВИЛКИ:



Предусмотрите на линии питания машины в легкодоступном месте всеполюсный выключатель класса перенапряжения iii.



Подключение к электрической сети должно выполняться **исключительно квалифицированным специалистом** согласно приведенной ниже схеме и в соответствии с действующим законодательством.



**L** =  
коричневый  
**N** = синий  
⊕ = желто-зеленый



Степень защиты от поражения электрическим током: I

## ТОЛЬКО ДЛЯ ВЕЛИКОБРИТАНИИ:



Данный прибор должен быть заземленным.

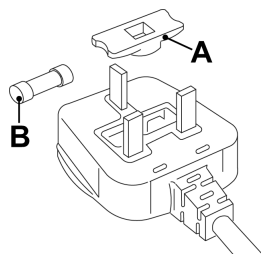
### Замена предохранителя

Если вилка для подключения к сети оснащена

предохранителем **BS 1363A 13A**, то для его замены используйте одобренный

предохранитель **A.S.T.A.** типа **BS 1362** и действуйте следующим образом:

1. Снимите крышку **A** и предохранитель **B**.
2. Вставьте новый предохранитель в крышку.
3. Вставьте крышку с предохранителем в вилку.





**После замены предохранителя правильно установите крышку в вилку. Если крышка отсутствует, вилка не должна использоваться до тех пор, пока не будет установлена подходящая запасная крышка.**

**Подходящие запасные части определяются по цвету гнезда крышки или по надписи у основания вилки, указывающей цвет.**

**Запасные крышки можно приобрести у местных дилеров электротоваров.**

## 3. Описание изделия

### 3.1 Верхняя панель управления

Все органы управления посудомоечной машины находятся на верхней панели управления. Включение, программирование, выключение и прочее возможно только при открытой двери.



Представленная панель служит в качестве примера: форма индикаторов и кнопок может меняться в зависимости от модели.

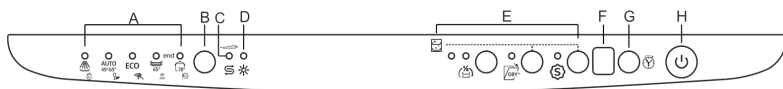
<b>A</b>	<b>КОНТРОЛЬНЫЕ ЛАМПОЧКИ ВЫБРАННОЙ ПРОГРАММЫ</b> Горящая лампочка указывает на выбранную программу и на наличие неисправности (см. «Устранение неисправностей»).
<b>B</b>	<b>КНОПКА ВЫБОРА ПРОГРАММ</b> Позволяет выбирать необходимую программу мойки.
<b>C</b>	<b>КОНТРОЛЬНАЯ ЛАМПОЧКА ОТСУТСТВИЯ СОЛИ</b> горящий индикатор обозначает отсутствие восстанавливающей соли.
<b>D</b>	<b>КОНТРОЛЬНАЯ ЛАМПОЧКА ОТСУТСТВИЯ СРЕДСТВА ДЛЯ БЛЕСКА</b> Горящая лампочка указывает на отсутствие средства для блеска.
<b>E</b>	<b>ФУНКЦИИ</b> (имеются только в некоторых моделях)
<b>F</b>	<b>ДИСПЛЕЙ</b> (1 или 3 цифры, в зависимости от модели)
<b>G</b>	<b>КНОПКА ЗАДЕРЖКИ ПРОГРАММЫ</b> Нажатием этой кнопки можно задержать пуск программы мойки.
<b>H</b>	<b>КНОПКА ВКЛ/ВЫКЛ</b> Нажатием этой кнопки включается и выключается посудомоечная машина.



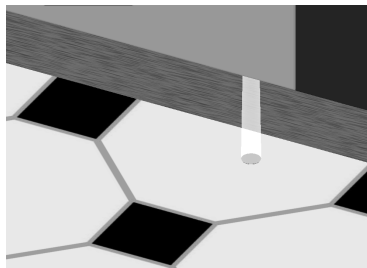
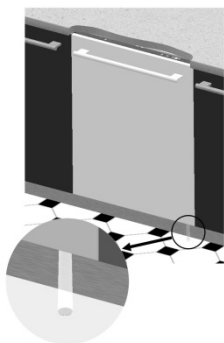
**ВЫБОР ПРОГРАММЫ И ВКЛЮЧЕНИЕ**

Определив наиболее подходящую программу на основании таблицы программ:

- Нажмите на кнопку **ВКЛЮЧЕНИЕ/ВЫКЛЮЧЕНИЕ (H)** и дождитесь включения **ИНДИКАТОРА ПРОГРАММ (A)**.
- Несколько раз нажмите на кнопку **ВЫБОР ПРОГРАММ (B)**, вплоть до включения индикатора, соответствующего нужной программе.
- Выберите нужный вариант (необязательно, при наличии опций).
- Закройте дверь; приблизительно через 2 секунды запустится программа и замигает соответствующий **ИНДИКАТОР** (сигнализация выполняемой программы).

**ИНДИКАТОР ВЫПОЛНЯЕМОЙ ПРОГРАММЫ (только на некоторых моделях)**

В процессе выполнения программы под правым углом дверцы на пол проецируется мигающий свет. В конце программы он отключается для снижения энергопотребления в режиме ожидания.



Номер, тип и осуществление программы мойки зависят от приобретенной модели. Обратитесь к руководству по эксплуатации, поставляемому в комплекте с изделием.

**ECO** **ЭКО-РЕЖИМ:** программа для мойки нормально загрязненной посуды, в том числе с засохшими остатками пищи, обеспечивающая пониженный расход воды и уменьшенное энергопотребление. Информация относится к программе в соответствии со **СТАНДАРТОМ EN60436** (указана в таблице программ), наиболее эффективной с точки зрения комбинированного потребления электроэнергии и воды. Программа предназначена для мойки нормально загрязненной посуды и используется для проверки соответствия нормам ЕС по экологическому проектированию.



#### **ЗАМАЧИВАНИЕ**

Посуда и кастрюли в ожидании последующей мойки.



#### **БОКАЛЫ 45°**

Слабозагрязненные бокалы и фарфоровая посуда.



#### **ПОЛОВИННАЯ ЗАГРУЗКА**

Мойка небольшого количества нормально загрязненной посуды сразу же после еды.



#### **ДЕЛИКАТНАЯ 50°**

Слабозагрязненные бокалы и посуда смешанного типа.



#### **СМЕШАННАЯ 65°**

Нормально загрязненная посуда смешанного типа и кастрюли, в том числе с засохшими остатками пищи.



#### **БЫСТРАЯ 27 МИН**

Программа для быстрой мойки слабозагрязненной посуды сразу же после еды.



#### **ГИГИЕНА HYGIENE 99,9%**

Интенсивная мойка посуды, кастрюль, сковород и детских бутылочек. Идеально подходит для мытья посуды, используемой детьми или аллергиками, поскольку позволяет достичь более высокого уровня гигиены.



#### **ТИХИЙ РЕЖИМ**

Нормально загрязненная посуда, в том числе с засохшими остатками пищи. В этом режиме обеспечивается минимальный уровень шума, поэтому его рекомендуется включать в ночное время суток.



#### **АВТОМАТИЧЕСКАЯ**

Нормально загрязненная посуда смешанного типа и кастрюли. Посудомоечная машина автоматически устанавливает параметры мойки.



#### **ЭКСПРЕСС 60 МИН**

Быстрая программа для мойки нормально загрязненной посуды смешанного типа и кастрюль, в том числе с засохшими остатками пищи. Чистая и сухая посуда за 60 минут.



## **БЫСТРАЯ В ЭКО-РЕЖИМЕ**

Программа, обеспечивающая низкий расход воды и уменьшение энергопотребления. Для мытья нормально загрязненной посуды смешанного типа сразу же после еды.



## **ИНТЕНСИВНАЯ 70°**

Очень грязная посуда, кастрюли и сковороды, в том числе с засохшими остатками пищи.



*Если дверца посудомоечной машины открыта или неправильно закрыта, цикл мойки не запустится.*

## **ГИГИЕНА**

Увеличивает температуру финального ополаскивания для достижения более высокого уровня гигиены. Служит для интенсивной мойки посуды, кастрюль, сковород, разделочных досок и детских бутылочек. Идеальное решение для мытья посуды, используемой детьми или аллергиками.

**ПРИМЕЧАНИЕ:** программа под названием Hygiene 99,9% была протестирована в независимой лаборатории (VDE) без выбранной опции.

Для обеспечения эффективности программы нельзя останавливать протекание цикла.

(\*) Стандартная программа в соответствии со стандартом **EN60436**. Опция **ДОПОЛНИТЕЛЬНАЯ СУШКА** (при наличии) должна быть включена. Данные по расходу приведены в документации, входящей в комплект поставки.

## **ОТКРЫТИЕ АВТОМАТИЧЕСКОЙ ДВЕРИ – ДОПОЛНИТЕЛЬНАЯ СУШКА (всегда есть в программе ECO)**

**(может присутствовать в других программах, обращайтесь к руководству из комплекта изделия).**

Программа заканчивается стадией сушки, часть которой выполняется с закрытой дверью, а часть с приоткрытой дверью (чисто ожидание, служащее для дальнейшей сушки). Продолжительность зависит от программы и модели. Любое действие (открытие/закрытие двери, выключение и т. д.), осуществляемое на этой стадии, приводит к преждевременному завершению программы.

Можно остановить программу на стадии сушки и вынуть всю посуду из посудомоечной машины до действительного окончания (end), которое сигнализируется зрительной и/или акустической системой (в зависимости от модели). В этом случае сушка может оказаться не самой лучшей.

**Программа считается завершенной только тогда, когда о конце (end) ее предусмотренного протекания оповещает зрительная и/или звуковая система (в зависимости от модели).**



**Пространство, необходимое для открытия дверцы, должно быть свободным. Нельзя принудительно открывать и закрывать дверь до тех пор, пока не завершится программа мойки.**

## ССЫЛКИ НА ENERGY LABEL для посудомоечной машины:

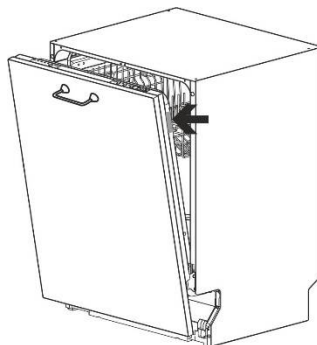
- Информация относится к программе в соответствии со **СТАНДАРТОМ EN60436** (указана в таблице программ), наиболее эффективной с точки зрения комбинированного потребления электроэнергии и воды. Программа предназначена для мойки нормально загрязненной посуды и используется для проверки соответствия нормам ЕС по экологическому проектированию.
- Класс энергетической эффективности сушки определяется по шкале от **G** (самая низкая) до **A** (самая высокая).

### **Оповещение для испытательных организаций**

*Испытательные организации получают указания по выполнению сравнительных испытаний (напр., в соответствии со стандартом EN60436).*

*Если в комплекте документации отсутствует бумажный бланк для организаций, обращайтесь за указаниями по следующему электронному адресу: [dishwasher@test-domestic-appliances.com](mailto:dishwasher@test-domestic-appliances.com)*

*В запросе необходимо указать модель (MOD) и заводской номер (S/N), которые приведены на табличке со стороны двери.*

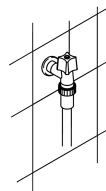


### 3.2 Программы мойки



**Перед запуском программы мойки убедитесь, что:**

- **Открыт** кран подачи воды.
- В бачке умягчителя воды имеется **регенерирующая соль**.
- В дозатор добавлено **необходимое количество моющего средства**.
- Корзины **правильно загружены**.
- Разбрызгиватели **свободно** и беспрепятственно **вращаются**.
- Дверь посудомоечной машины **плотно закрыта**.



#### **Внимание!**

На начальном этапе программы мойки работа разбрызгивателей не слышна, потому что их вращение начинается примерно через 5 минут после запуска. Это нормальный ход цикла мойки.

#### **ВЫБОР ОПЦИЙ**

Опции выбираются нажатием кнопки, расположенной рядом с соответствующим символом. Включение индикатора подтверждает активацию функции.

Все опции **отключаются** в конце цикла мойки.

#### **ДОПОЛНИТЕЛЬНЫЕ ОПЦИИ**

Некоторые модели имеют дополнительные опции, которые включаются **одновременным нажатием двух кнопок**. В этом случае в графическом режиме соединяются одной линией символ дополнительной опции и две кнопки, которые необходимо одновременно нажать для ее активации.

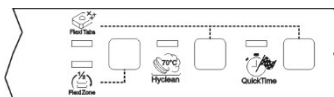


ТАБЛИЦА ОПЦИЙ		
Опция		Описание
1	<b>СПЕЦИАЛЬНАЯ</b>	 Генерирует дополнительные программы. Специальные программы SPECIAL отмечены синим индикатором.
2	<b>ДОПОЛНИТЕЛЬНАЯ СУШКА</b>	 Обеспечивает оптимальную сушку даже при низкой температуре ополаскивания, что приводит к значительному энергосбережению. Активация происходит в автоматическом режиме в случае совместимой выбранной программы. Если этот вариант не требуется, нажмите кнопку для его отключения.
3	<b>ПОЛОВИННАЯ ЗАГРУЗКА С АДАПТАЦИЕЙ ПРОСТРАНСТВА</b>	 Служит для мойки небольшого количества посуды, обеспечивает энергосбережение и сокращает длительность программы.
4	<b>ОТСРОЧКА</b>	 Позволяет задержать пуск программ от 1 часа или 3 часов до 9, 12 и 24 часов в зависимости от моделей.
5	<b>САМООЧИСТКА</b>	 Программа для мытья машины. Для ее запуска в машине не должно быть посуды.



### СПЕЦИАЛЬНАЯ (при наличии)

Эта опция позволяет запустить ряд дополнительных программ, если выбирается вместе с другой программой мойки. После выбора нужной программы нажмите на кнопку (загорится соответствующий индикатор). Отключение происходит в автоматическом режиме после окончания программы.



FlexiZone

### ПОЛОВИННАЯ ЗАГРУЗКА С АДАПТАЦИЕЙ ПРОСТРАНСТВА (при наличии)

Подходит для мойки небольшого количества посуды, обеспечивает энергосбережение и сокращает длительность программы. Посуду необходимо расположить в обеих корзинах, при этом в дозатор добавляется меньшее количество моющего средства по сравнению с полностью загруженной машиной.



### ЭКСТРА-СУШКА (при наличии)

Вариант для изменения параметров, обеспечивающий лучшую сушку посуды.

Предназначен для мойки посуды со сложной сушкой: кастрюль, сковород с антипригарным покрытием и пластмассовых контейнеров.

**ДОПОЛНИТЕЛЬНАЯ СУШКА (при наличии)**

Благодаря автоматическому открытию двери обеспечивается оптимальная сушка даже при низкой температуре ополаскивания, что приводит к значительному энергосбережению. Программа мойки завершается медленным открытием двери на несколько сантиметров. После финального ополаскивания и перед окончанием программы посудомоечная машина переходит в режим паузы, чтобы дать посуде просохнуть (на дисплее отображается время, остающееся до конца цикла). При открытии двери на этом этапе выполнение программы останавливается. По завершении программы подается короткий звуковой сигнал, и мигают индикаторы программ 4 и 5. Активация происходит в автоматическом режиме, если выбранная программа совместима с данной опцией. Перед запуском программы ее можно отключить.



**Пространство, необходимое для открытия дверцы, должно быть свободным. Нельзя принудительно открывать и закрывать дверь до тех пор, пока не завершится программа мойки.**



**Примечание:** в некоторых моделях с функцией дополнительной сушки последняя задана по умолчанию для одной или нескольких программ (обратитесь к руководству из комплекта поставки изделия). На этих моделях кнопка для управления данной опцией отсутствует: дверца открывается в автоматическом режиме после окончания цикла(-ов) мойки, предусматривающего(-их) ее использование.

**ОТСРОЧКА (при наличии)**

Нажмите на кнопку **ОТСРОЧКА**, чтобы запрограммировать запуск посудомоечной машины в нужное время (напр., ночью). В зависимости от модели эта опция отображается на дисплее или обозначается специальными индикаторами. **Данную опцию нельзя выбрать, если программа уже запущена.** Для отмены настройки многократно нажимайте на кнопку до тех пор, пока не отключатся индикаторы или не обнулится значение на дисплее. После закрытия дверцы посудомоечной машины запускается предварительное ополаскивание, по окончании которого активируется заданная отсрочка старта программы.

**САМООЧИСТКА (при наличии)**

Программа для мытья машины. Для запуска цикла в машине не должно быть посуды. Рекомендуется повторять программу каждые 2-3 месяца, пользуясь специальными моющими средствами для посудомоечных машин. Во время работы индикатор мигает, а после завершения программы он перестает мигать и продолжает гореть, но при этом начинают мигать индикаторы программ **ном. 4 и 5**. На дисплее (при наличии) появляется надпись «End» (конец).

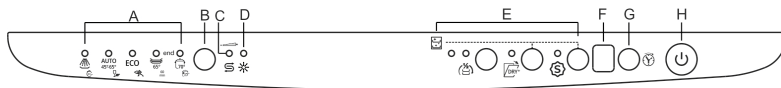


### ОТМЕНА ВЫПОЛНЯЕМОЙ ПРОГРАММЫ

- Чтобы отменить выполняемую программу, откройте дверь и в течение нескольких секунд нажимайте на кнопку **ВЫБОР ПРОГРАММ (B)** до тех пор, пока одновременно не загорятся индикаторы ном. **4 и 5** (отмечены надписью «end»).



- Закройте дверь.
- Примерно через 1 минуту машина закончит цикл.



### ИЗМЕНЕНИЕ ПРОГРАММЫ

Чтобы изменить текущую программу, достаточно открыть дверь и выбрать другую программу. После закрытия дверцы машина автоматически приступает к выполнению новой программы.



### ЭНЕРГОСБЕРЕЖЕНИЕ И ОХРАНА ОКРУЖАЮЩЕЙ СРЕДЫ

- При соблюдении инструкций и рекомендаций изготовителя мойка в посудомоечной машине обеспечивает большую экономию ресурсов по сравнению с мытьем посуды вручную.
- **Всегда** запускайте посудомоечную машину с **полной загрузкой**.
- *Правильно загружайте машину, следуя указаниям из руководства по эксплуатации. Неправильно загруженная посуда приводит к плохим результатам мойки, ненужному расходу воды, энергии и моющего средства.*
- *Не мойте посуду под проточной водой перед тем, как поместить ее в машину, во избежание ненужного расхода воды и энергии.*
- **Выбирайте наиболее подходящую** программу мойки для каждого типа загрузки.
- По мере возможности подключите посудомоечную машину к системе горячего водоснабжения с температурой до 60 °С.
- При условии выполнения указаний и рекомендаций изготовителя мойка в посудомоечной машине обеспечивает большую экономию ресурсов по сравнению с ручным мытьем посуды аналогичного объема с равной степенью загрязнения.



### Снижение расхода моющего средства И ОХРАНА ОКРУЖАЮЩЕЙ СРЕДЫ

Фосфаты, содержащиеся в моющем средстве для посудомоечной машины, являются опасными с экологической точки зрения. Для предотвращения чрезмерного расхода моющего средства, а также потребления электроэнергии выполните следующие рекомендации:

- **Отделите** менее стойкую к агрессивным моющим средствам и высоким температурам посуду от более стойкой посуды.
- **Не лейте** моющее средство непосредственно на посуду.



Если потребуется открыть дверь во время мойки, это приведет к останову программы. Соответствующий индикатор продолжит мигать, и звуковой сигнал предупредит о том, что цикл не завершен. Необходимо подождать около **1 минуты** перед тем, как закрыть дверь для продолжения программы. После закрытия двери программа запустится с того момента, когда она была остановлена. Так можно поступать **только при реальной необходимости**, так как это может вызвать неправильное выполнение программы.

### ВЫКЛЮЧЕНИЕ

В конце программы посудомоечная машина подает короткий звуковой сигнал и начинают мигать индикаторы программ ном. **4** и **5** (отмечены надписью «end»).



Чтобы выключить машину, откройте дверь и нажмите на кнопку **ВКЛЮЧЕНИЕ/ВЫКЛЮЧЕНИЕ (Вкл.)**.

### ЭНЕРГОСБЕРЕЖЕНИЕ

Если в течение **5 минут** после завершения, прерывания или незапуска заданного цикла мойки **не выполняется никаких действий**, посудомоечная машина переходит в **режим ожидания** для снижения потребления энергии.

В этом режиме индикация посудомоечной машины (посредством индикаторов или дисплея - в зависимости от моделей) замедляется (**1 включение** через каждые **5 секунд**).

### ВНИМАНИЕ ПОСУДЫ

Чтобы дать посуде остыть после завершения программы мойки, перед ее извлечением из машины подождите как минимум **20 минут**. Для предотвращения падения капель воды из верхней корзины на посуду в нижней корзине выньте посуду сначала из **нижней корзины**, а потом из верхней.

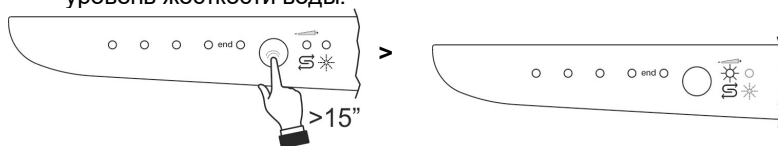
## 4. Инструкции по эксплуатации

После правильной установки посудомоечной машины и удаления стопоров с корзин выполните следующие действия для ее запуска:

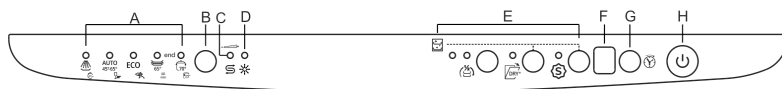
- Отрегулируйте умягчитель воды.
- Добавьте регенерирующую соль.
- Заполните дозаторы ополаскивателя и моющего средства.

### 4.1 Настройка жесткости воды

- Нажмите и удерживайте кнопку **выбора программ (B)** до тех пор, пока не начнет мигать индикатор соли **(C)**.
- Индикаторы программ **(A)** показывают текущую регулировку.
- Нажмите на кнопку выбора программ **(B)**, чтобы выбрать уровень жесткости воды.



Если после выполнения регулировки или просмотра заданного значения не касаться кнопки в течение нескольких секунд, посудомоечная машина автоматически выйдет из режима регулировки и вернется в стандартный режим работы.



## ТАБЛИЦА ЖЕСТКОСТИ ВОДЫ

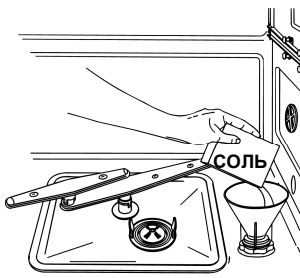
ЖЕСТКОСТЬ ВОДЫ		РЕГУЛИРОВКА		
Немецкие градусы (°dH)	Французские градусы (°dF)			
0 – 6	0 – 11	<b>H0</b>	Все индикаторы выключены	
7 – 10	12 – 18	<b>H1</b>	Один индикатор горит	
11 – 15	19 – 27	<b>H2</b>	Два индикатора горят	
16 – 21	28 – 37	<b>H3</b>	Три индикатора горят	
22 – 28	38 – 50	<b>H4</b>	Четыре индикатора горят	
29 - 50	51 – 90	<b>H5</b>	Пять индикаторов горят	

Запросите информацию о жесткости воды у водоснабжающей организации. Настройка по умолчанию: **H3 - 16-21°dH – 28-37°dF**

## 4.2 Добавление соли



Количество содержащейся в воде извести (показатель жесткости воды) является причиной появления беловатых пятен на сухой посуде, которая с течением времени теряет свой блеск. Посудомоечная машина оборудована автоматическим умягчителем воды, который посредством специальной регенерирующей соли удаляет из воды вещества, придающие ей жесткость.



При средней жесткости воды обновляйте соль примерно после 20 **циклов мойки**. Емкость умягчителя рассчитана примерно на **1 кг** соли в гранулах. Некоторые модели оснащены оптическим индикатором отсутствия соли. На крышке емкости для соли у этих моделей расположен зеленый поплавок, который опускается по мере уменьшения количества соли. Когда зеленый поплавок пропадает, это значит, что необходимо добавить соль. Емкость для соли расположена в низу посудомоечной машины.

Соль защищает прибор от образования известковой накипи.

- Выньте нижнюю корзину.
- Против часовой стрелки отверните крышку емкости.
- Только при первом использовании: влейте в емкость один литр воды.
- Посредством воронки из комплекта добавьте около 1,7 кг соли.
- Заверните крышку и тщательно уберите просыпавшуюся соль.



Для обеспечения исправной работы умягчителя воды прибор регулярно выполняет цикл регенерации.

Процесс регенерации включает несколько стадий. Он начинается в конце последнего цикла ополаскивания, как только достигается количество воды, указанное в настройке жесткости водопроводной воды, и завершается в начале последующего цикла мойки.

Процесс регенерации продлевает цикл и увеличивает расход воды и потребление электроэнергии. Далее предоставляется общая информация по потреблению при регенерации, осуществляемой системой умягчения воды при использовании программы Eco (Эко-режим) с настройкой жесткости воды H2.

Расход воды с учетом модели [см. таблицу программ] (литры)	Частота регенерации (кол-во циклов)	Расход воды во время регенерации (литры)		Потребление электроэнергии во время регенерации (Вт*ч)		Длительность регенерации (мин)	
		В конце последнего ополаскивания	В начале следующего цикла мойки	В конце последнего ополаскивания	В начале следующего цикла мойки	В конце последнего ополаскивания	В начале следующего цикла мойки
7	8	0,2	4 (10x0,4 л)	0,3	1,2	6	4
8,5-9-9,5	6						
10,5-12	5						



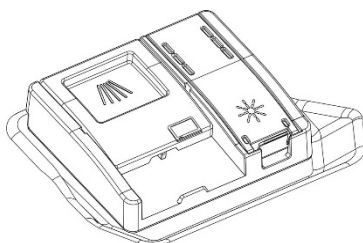
- **После заполнения емкости всегда проверяйте, чтобы крышка была хорошо закрыта.** Смесь воды и моющего средства не должна попадать в емкость для соли, так как это отрицательно скажется на работе системы регенерации. В этом случае отменяется действие гарантии.
- **Используйте только регенерирующую соль для бытовых посудомоечных машин. Не применяйте пищевую соль,** поскольку в ней содержатся нерастворимые вещества, которые могут вывести из строя умягчитель.
- **После добавления соли запустите программу мойки, чтобы удалить излишнюю соль.** Продолжительное присутствие соленой воды в моечной камере может привести к **коррозии**.



**Будьте внимательны, чтобы не перепутать упаковки соли и моющего средства:** если моющее средство попадает в емкость для соли, это приведет к **повреждению** умягчителя.

### 4.3 Добавление ополаскивателя

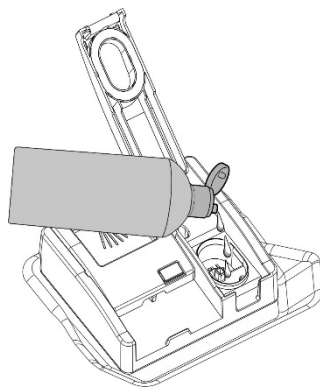
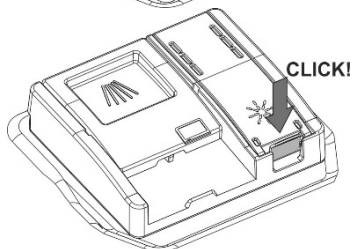
Дозаторы моющего средства и ополаскивателя находятся на внутренней стороне двери: слева – дозатор моющего средства, справа – дозатор ополаскивателя.



Ополаскиватель ускоряет сушку посуды и предотвращает образование пятен и накипи; он автоматически подается в воду во время последнего ополаскивания из дозатора на внутренней стороне дверцы.

Для добавления ополаскивателя выполните следующие действия:

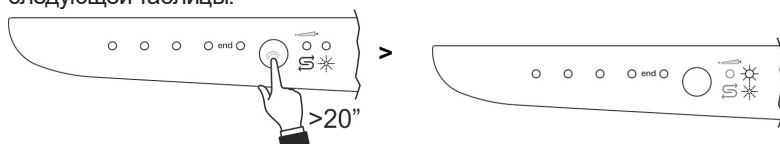
- Откройте емкость, нажав и приподняв язычок на крышке.
- Заполните ополаскивателем емкость.
- Закройте крышку до щелчка.
- Протрите тряпкой вытекший ополаскиватель.



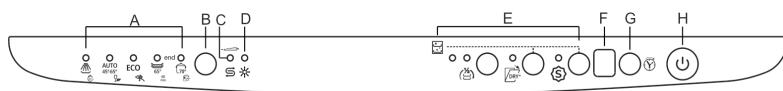


## НАСТРОЙКА ДОЗИРОВКИ ОПОЛАСКИВАТЕЛЯ

Нажмите и удерживайте нажатой кнопку **выбора программ (B)**. Примерно через **15 секунд** начнет мигать индикатор соли. Продолжайте удерживать кнопку до тех пор, пока не начнет **мигать индикатор ополаскивателя (D)** и **индикаторы программ (A)** не укажут текущую настройку. После этого нажмите несколько раз на кнопку **ВЫБОР ПРОГРАММ (B)**, чтобы выбрать требуемую дозировку на основании следующей таблицы:



Если после выполнения регулировки или просмотра заданного значения не касаться кнопки в течение нескольких секунд, посудомоечная машина автоматически выйдет из режима регулировки и вернется в стандартный режим работы.



**ТАБЛИЦА РЕГУЛИРОВКИ ОПОЛАСКИВАТЕЛЯ**

0 – нет выдачи	<b>b0</b>	Все индикаторы выключены	
минимум 2 мл	<b>b1</b>	Один горящий индикатор	
3 мл	<b>b2</b>	Два горящих индикатора	
4 мл	<b>b3</b>	Три горящих индикатора	
5 мл	<b>b4</b>	Четыре горящих индикатора	
максимум 6 мл	<b>b5</b>	Пять горящих индикаторов	

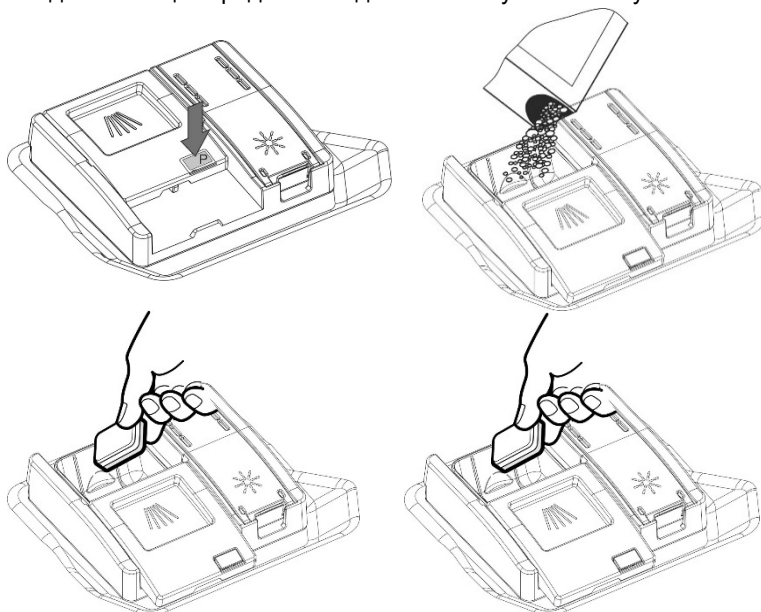
Настройка по умолчанию: **b4 - 5 мл**



- *Количество ополаскивателя необходимо **увеличить**, если после мойки посуда окажется матовой или на ней появятся круглые пятна.*
- *Если же посуда будет липкой или с белесыми разводами, **уменьшите** дозу ополаскивателя.*

#### 4.4 Загрузка моющего средства

- Слегка нажмите на кнопку **P**, чтобы открыть крышку дозатора моющего средства.
  - Введите моющее средство или положите таблетку.
  - Продвиньте крышку до щелчка, чтобы закрыть ее.
- Во время мойки дозатор открывается автоматически.  
Вводите моющее средство/кладите таблетку только в сухой отсек.



Перед каждой мойкой (за исключением программы **ЗАМАЧИВАНИЕ**) добавляйте необходимое количество моющего средства в **дозатор**. Ополаскиватель следует добавлять в соответствующий дозатор только по мере необходимости.



- Когда выбирается программа предварительного ополаскивания горячей водой (см. таблицу программ), введите дополнительное количество моющего средства в лоток.
- Используйте **исключительно** специальные моющие средства для посудомоечных машин.
- Тщательно закрывайте упаковки моющего средства и храните их в сухом месте для предотвращения образования комков, так как они отрицательно влияют на результат мойки. При длительном хранении открытых упаковок моющее средство теряет свою эффективность.
- Не используйте средства для ручной мойки посуды, поскольку они могут повредить посудомоечную машину.
- Правильно дозируйте моющее средство. Недостаточное количество средства не до конца удаляет загрязнения с посуды, тогда как его избыток не улучшает качество мойки, а приводит к пустой трате ресурсов.

Для бережного отношения к окружающей среде используйте моющие средства, не содержащие **фосфатов и хлора**.



**В случае добавления моющего средства (даже жидкого) в отсек для ополаскивателя можно повредить посудомоечную машину.**

#### 4.5 Общие правила безопасности и рекомендации



Перед первым использованием посудомоечной машины внимательно прочитайте следующие рекомендации относительно типа посуды и способа ее загрузки.

Как правило, для мытья бытовой посуды нет никаких ограничений, однако в некоторых случаях необходимо учитывать ее характеристики.

Перед тем как загружать посуду в корзины, выполните следующие действия:

- Уберите крупные остатки пищи, такие как кости, рыбные косточки и т. п., так как они могут засорить фильтр и привести к повреждению насоса.
- Замочите кастрюли или сковороды, в которых осталась пригоревшая или пригоревшая пища, чтобы можно было легко удалить ее; затем разместите посуду в **нижней** корзине.

Перед загрузкой посуды в корзины нет необходимости в ее предварительной мойке под проточной водой, так как это ведет к бесполезному расходу воды.

**Правильно размещенная посуда позволяет достичь хороших результатов мойки.**

**ВНИМАНИЕ!**

- Проверьте, чтобы посуда была неподвижной, не могла перевернуться и не ограничивала вращение разбрызгивателей во время работы.
- Не загружайте в корзины слишком маленькие предметы, так как они могут упасть и заблокировать разбрызгиватели или моечный насос.
- Чашки, миски, стаканы и кастрюли всегда должны устанавливаться в наклонном положении дном вверх, чтобы из них могла стечь вода.
- Не ставьте предметы посуды друг на друга; также они не должны закрывать друг друга.
- Между стаканами должно оставаться свободное пространство, поскольку соприкасающиеся стаканы могут разбиться или остаться с пятнами.

**ПРОВЕРЬТЕ, чтобы посуда была пригодна для мытья в посудомоечной машине.**

**Следующая кухонная утварь не подходит для мытья в машине:**

- **Деревянная посуда и кастрюли:** из-за высокой температуры во время мойки они могут повредиться.
- **Посуда ручной работы:** очень редко подходит для мытья в посудомоечной машине. Относительно высокая температура воды и используемые моющие средства могут ее испортить.
- **Пластмассовая посуда:** термоустойчивую пластмассовую посуду можно мыть в верхней корзине.
- **Посуда из меди, олова, цинка и латуни:** могут появиться разводы.
- **Алюминиевая посуда:** посуда из анодированного алюминия может потерять цвет.
- **Серебряная посуда:** может покрыться разводами.
- **Стекло и хрустальная посуда:** обычно ее можно мыть в посудомоечной машине. Несмотря на это, некоторые виды стекла и хрусталя могут потускнеть и потерять блеск после неоднократного мытья, поэтому для изделий из этих материалов рекомендуется всегда выбирать самую щадящую программу из таблицы.
- **Декоративная посуда:** обычно в продажу поступают изделия с хорошей устойчивостью краски к мытью в посудомоечной машине, однако после частой мойки цвет посуды может потускнеть. Если есть сомнения в стойкости красок, рекомендуется ее проверить: для этого в течение примерно одного месяца мойте в машине один-два предмета посуды.

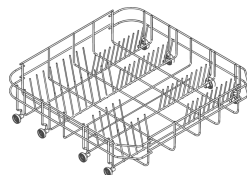
#### 4.6 Использование корзин

Вместительность, включая сервировочную посуду: **12 или 13 комплектов посуды в зависимости от модели** (см. этикетку с классом энергоэффективности).

##### НИЖНЯЯ КОРЗИНА

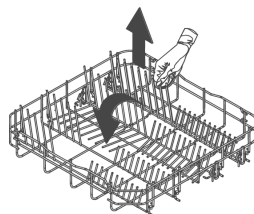
Нижняя корзина обслуживается нижним разбрызгивателем на максимальной мощности, поэтому здесь должна размещаться самая «трудная» для мойки и наиболее загрязненная посуда.

Разрешаются любые комбинации и разновидности загрузки при условии, что посуда, кастрюли и сковороды будут установлены таким образом, чтобы на все грязные поверхности попадали струи воды, подающиеся снизу.



**С фиксированными опорами**

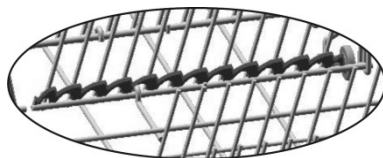
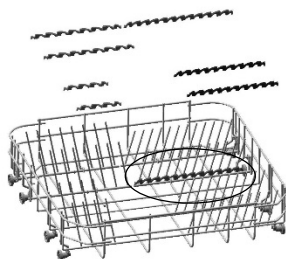
Для оптимального использования пространства некоторые модели снабжены наклонными вставками для тарелок (2 или 4 секции).



**С откидными держателями**

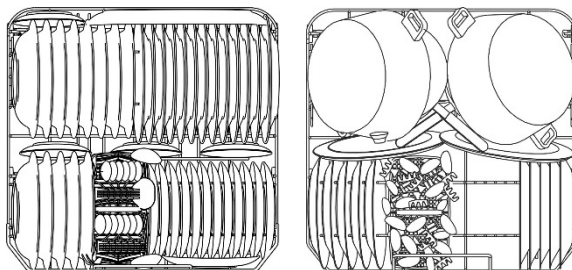
##### ДЕРЖАТЕЛИ ДЛЯ НИЖНЕЙ КОРЗИНЫ

Некоторые модели оснащены держателями для нижней корзины, которые служат для оптимальной сушки тарелок. Держатели могут поставляться в смонтированном виде или находиться в пакете с принадлежностями. В этом случае достаточно вставить их в соответствующие гнезда, как показано на рисунке.



**ЗАГРУЗКА НИЖНЕЙ КОРЗИНЫ**

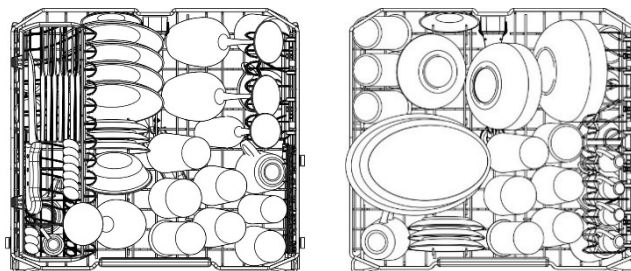
Осторожно разместите большие, глубокие, десертные и сервировочные тарелки в вертикальном положении. Кастриули, сковороды и их крышки размещайте в перевернутом виде. Глубокие и десертные тарелки укладывайте таким образом, чтобы между ними всегда оставалось свободное пространство.

**Примеры загрузки:****ВЕРХНЯЯ КОРЗИНА**

Рекомендуется загружать верхнюю корзину посудой мелких или средних размеров, например, стаканами, маленькими тарелками, кофейными или чайными чашками, блюдцами и легкими предметами. Если верхняя корзина используется в более низком положении, то в нее можно загружать и сервировочные тарелки при условии, что они не сильно загрязнены.

**ЗАГРУЗКА ВЕРХНЕЙ КОРЗИНЫ**

Загружайте тарелки с наклоном вперед. Чашки и полые емкости должны всегда помещаться вверх дном. В левой стороне корзины можно разместить чашки и стаканы на двух уровнях.

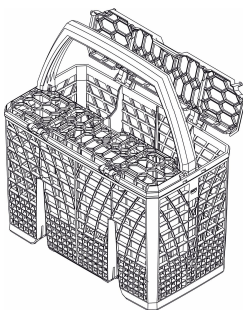
**Примеры загрузки:**

**КОРЗИНА ДЛЯ СТОЛОВЫХ ПРИБОРОВ**

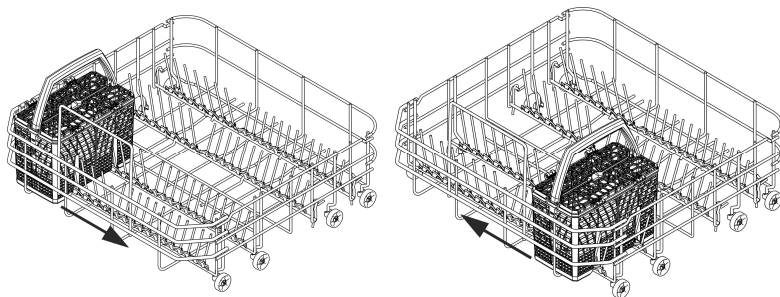
Предназначена для размещения различных столовых приборов за исключением тех, длина которых может **помешать** работе верхнего разбрызгивателя. Столовые приборы вставляются в соответствующие отделения верхних решеток для обеспечения оптимального прохода воды.

**Вилки и ложки** должны быть расположены **ручками вниз**. Будьте осторожны, чтобы не пораниться о зубцы вилок. **Ножи** укладываются на специальном лотке верхней корзины или на лотке для столовых приборов - при его наличии (зависит от приобретенной модели); при их отсутствии ножи размещаются **ручками вверх**.

Половники, деревянные ложки и кухонные ножи можно разместить в верхней корзине, **следя за тем, чтобы острие ножей не выступало из нее**. Верхние решетки можно открыть для размещения небольших предметов.



Корзину можно сместить в поперечном направлении и **установить в любом месте**, что позволяет оптимально использовать пространство в нижней корзине.

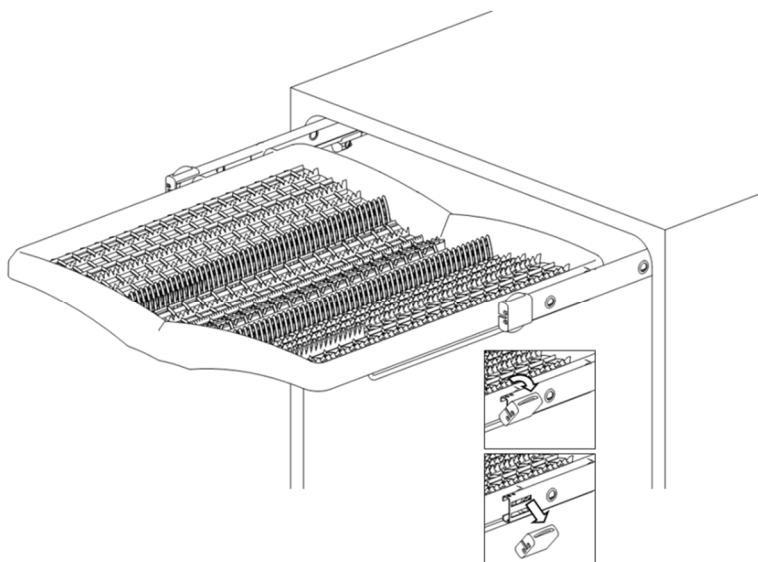


**ВЕРХНИЙ ЛОТОК ДЛЯ СТОЛОВЫХ ПРИБОРОВ (только на некоторых моделях)**

Лоток предназначен для **столовых приборов**, которые вставляются в специальные гнезда, и длинных кухонных принадлежностей, укладываемых в продольном направлении.

Лоток выдвигается как ящик, что облегчает его загрузку. Кроме того, его можно **полностью извлечь** из направляющих, убрав стопоры (см. рисунок).

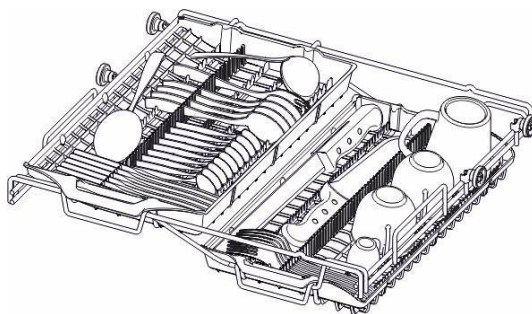
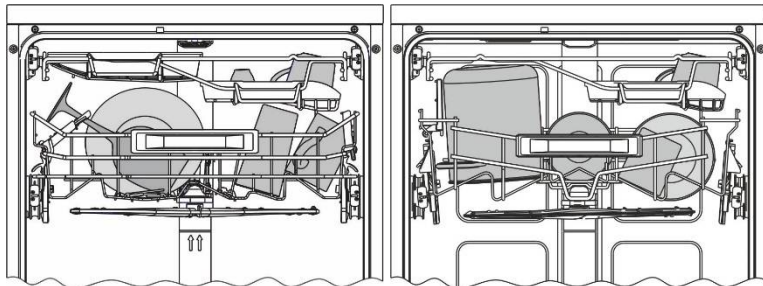
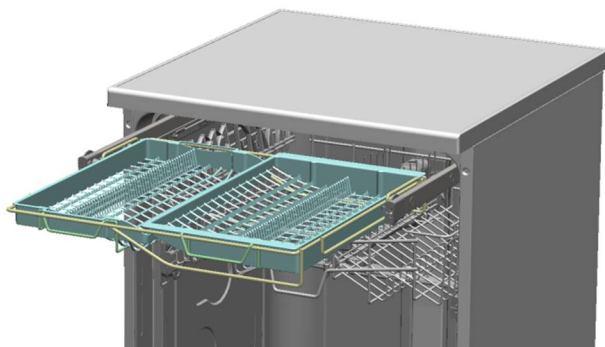
Будьте очень осторожны при установке стопоров на прежнее место, чтобы лоток случайно не сошел с направляющих.





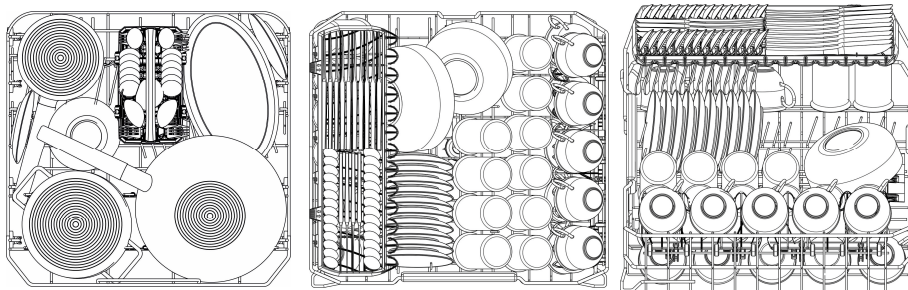
**ВЕРХНИЙ ЯЩИК FLEXIDUO (только на некоторых моделях)**

Ящик состоит из **двух** подвижных и съемных **отдельных корзин**, предназначенных для облегчения загрузки/разгрузки столовых приборов. Возможны различные способы загрузки и конфигурации. В **правую корзину**, установленную в **нижнее положение**, можно поместить **чайные чашки**, в то время как после снятия левой или обеих корзин в **верхнюю корзину** можно положить посуду **больших размеров**.



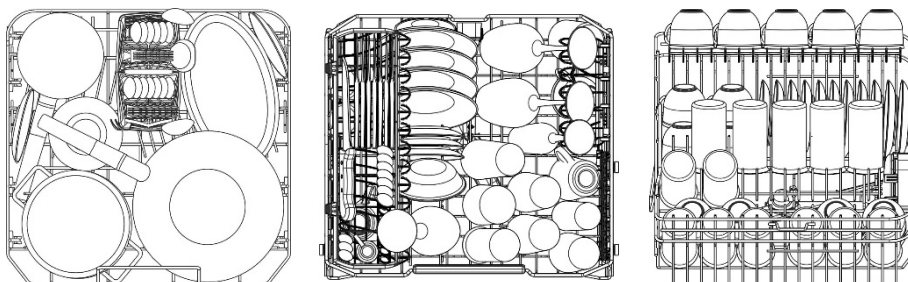
## ПРИМЕРЫ ЗАГРУЗКИ СИЛЬНО ЗАГРЯЗНЕННОЙ ПОСУДЫ

### 12 стандартных комплектов посуды



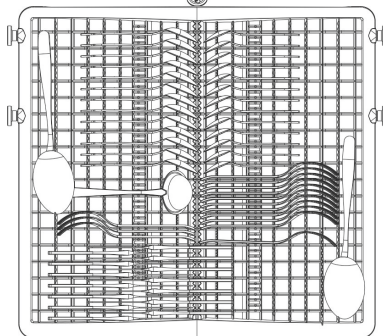
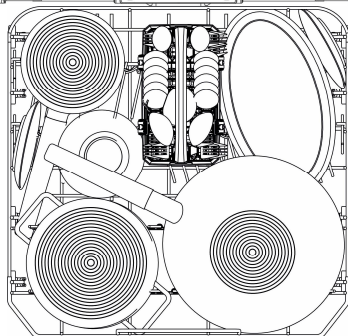
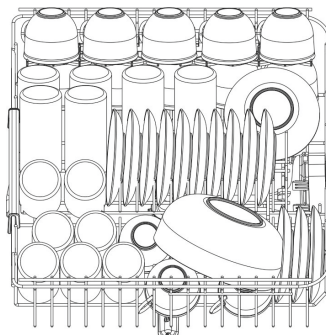
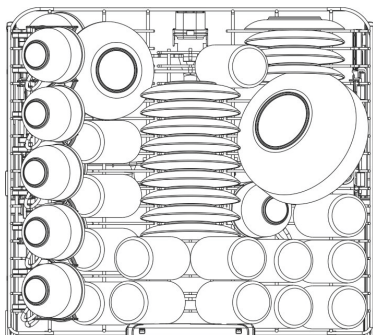
Если вставки нижней корзины наклонные,  
опустите их для облегчения загрузки.

### 13 стандартных комплектов посуды



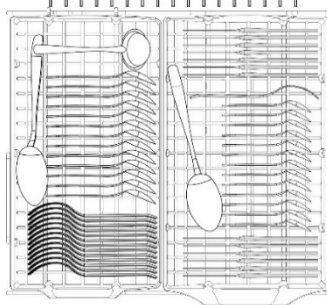
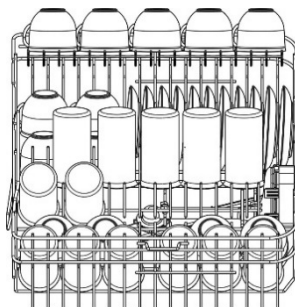
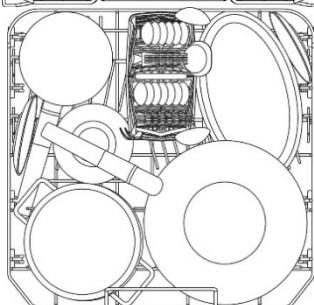
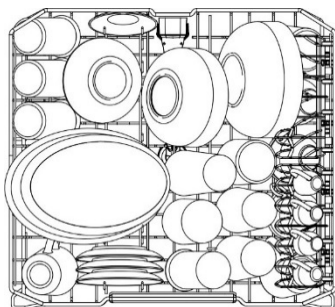
Если вставки нижней корзины наклонные,  
опустите их для облегчения загрузки.

## 13 стандартных комплектов посуды ВЕРХНИЙ ЯЩИК (только на некоторых моделях)



**Если вставки нижней корзины наклонные,  
опустите их для облегчения загрузки.**

## 13 стандартных комплектов посуды ВЕРХНИЙ ЯЩИК FLEXIDUO (только на некоторых моделях)

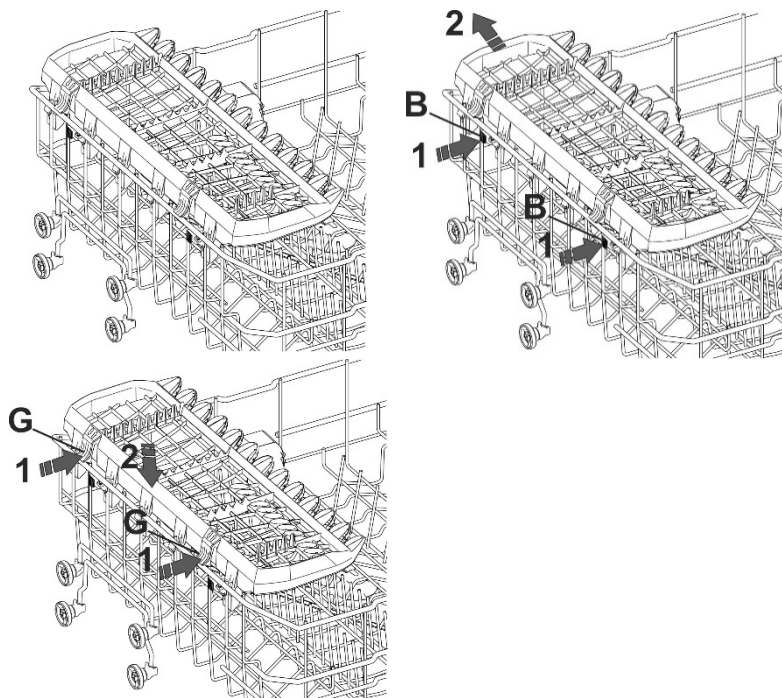


**Если вставки нижней корзины наклонные,  
опустите их для облегчения загрузки.**

**ОСНАСТКА ВЕРХНЕЙ КОРЗИНЫ  
(в зависимости от модели)****Лоток для столовых приборов**

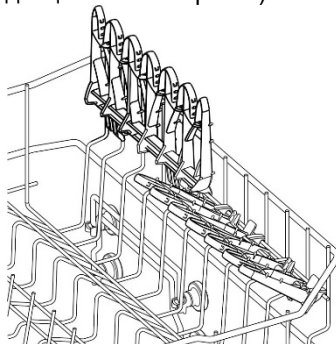
Для ножей, чайных и кофейных ложек, длинных предметов утвари. Наконечники служат для удерживания бокалов на высокой ножке.

- Лоток можно снять, для этого одновременно нажмите на рычажки разблокировки **(B)**.
- Лоток необходимо опустить, если верхняя корзина отрегулирована в самое верхнее положение. Нажмите одновременно на крепления **(G)**.

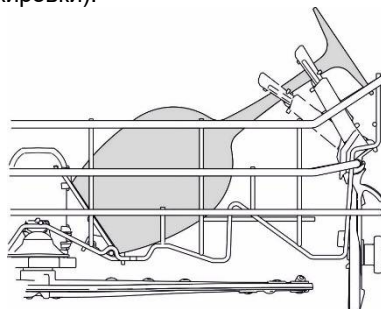
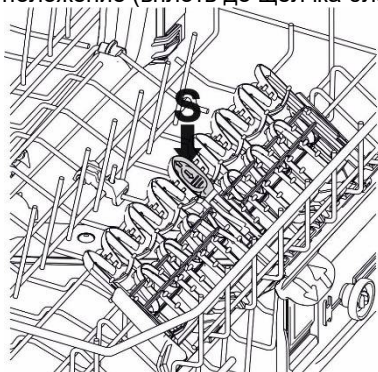


**Откидные элементы**

Для чайных и кофейных чашек, длинных предметов утвари. Наконечники служат для удерживания бокалов на высокой ножке. В случае неиспользования элементы можно поднять в вертикальное положение (вплоть до щелчка блокировки).

**Скользящие откидные элементы**

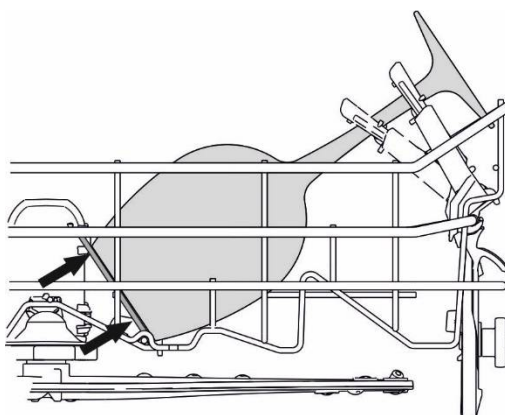
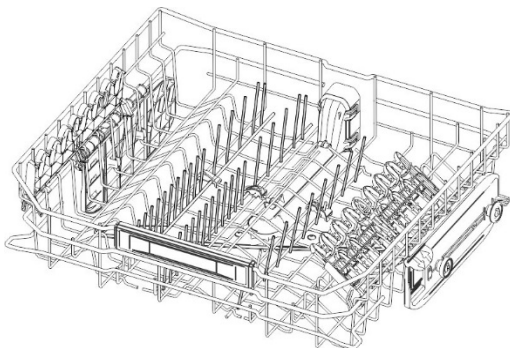
Для мелкой утвари, чайных и кофейных чашек. Элементы можно использовать в закрытом или открытом виде (потяните за верхнюю скользящую часть). Для закрытия нажмите на механизм разблокировки (S) и направьте их вниз. Наконечники (даже если элементы закрыты) служат для размещения бокалов на высокой ножке. В случае неиспользования элементы можно поднять в вертикальное положение (вплоть до щелчка блокировки).



## Откидные держатели

Держатели можно заблокировать в вертикальном положении, поместить на дно корзины в случае неиспользования или установить в промежуточное положение в зависимости от потребностей.

Правый держатель служит идеальной подставкой для бокалов на длинной ножке.



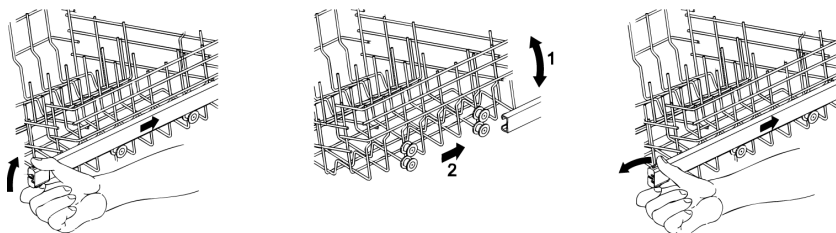
**РЕГУЛИРОВКА ВЕРХНЕЙ КОРЗИНЫ**

Верхняя корзина регулируется по высоте, чтобы в нижнюю корзину можно было положить тарелки или другую посуду больших размеров. Регулировка может быть типа **А** или **В** в зависимости от модели приобретенной посудомоечной машины.

**Вариант А:** с регулируемым **извлечением** в одно из **двух** положений.

- Выдвиньте обе направляющие корзины.
- Снимите ограничители, отцепив их, как показано на рисунке.
- Извлеките корзину.
- Вставьте в направляющую пару верхних или нижних колесиков, в зависимости от требуемой регулировки.
- Установите ограничители в исходное положение.

Левая и правая сторона корзины **должна** всегда **устанавливаться на одну и ту же высоту**.

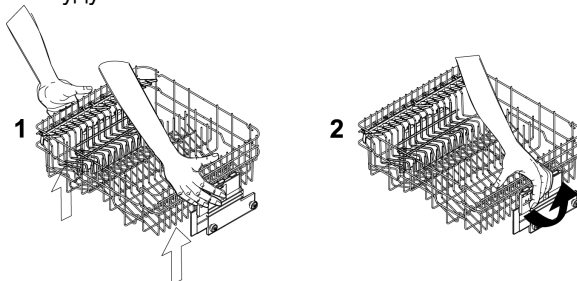


**Вариант С:** регулируется в **трех** положениях с **обеих** сторон.

Стороны корзины **должны** всегда **устанавливаться на одну и ту же высоту**.

- Поднимите корзину, взявшись за переднюю сторону (1), до первого или второго щелчка в зависимости от необходимой высоты.
- Разблокируйте корзину, потянув рычаг разблокировки (2), и опустите ее.

Регулировка возможна и при загруженной корзине. В этом случае, когда она опускается, рекомендуется придерживать ее рукой, чтобы не побить посуду.





## 5. Очистка и уход



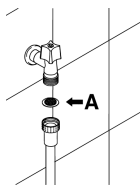
*Перед тем как приступить к уходу за прибором, выньте вилку из розетки или отключите питание при помощи всеполюсного выключателя.*

### 5.1 Общие правила безопасности и рекомендации

#### **Не используйте абразивных или кислотных моющих средств.**

Регулярно протирайте наружные поверхности и облицовочную панель посудомоечной машины мягкой тряпочкой, смоченной в воде либо в обычном моющем средстве для очистки окрашенных поверхностей. Уплотнительные прокладки дверцы очищайте влажной губкой. Регулярно (один или два раза в год) удаляйте влажной мягкой ветошью возможные загрязнения с уплотнений.

В случае ежедневного использования прибора рекомендуется раз в неделю очищать фильтрующий узел (см. указания в руководстве по эксплуатации) и раз в месяц - моечную камеру и водяной контур, пользуясь специальным средством для бытовых посудомоечных машин.



#### **ОЧИСТКА ВОДОЗАБОРНОГО ФИЛЬТРА**

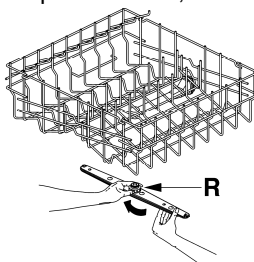
Водозаборный фильтр **A**, расположенный на выходе крана, нуждается в периодической очистке. Закройте кран подачи воды, отверните конец водозаборного шланга и демонтируйте фильтр **A**. Аккуратно промойте фильтр проточной водой. Установите фильтр **A** на прежнее место и тщательно прикрутите водозаборный шланг.

Рекомендуется выполнять контроль и возможную очистку хотя бы один раз в год.

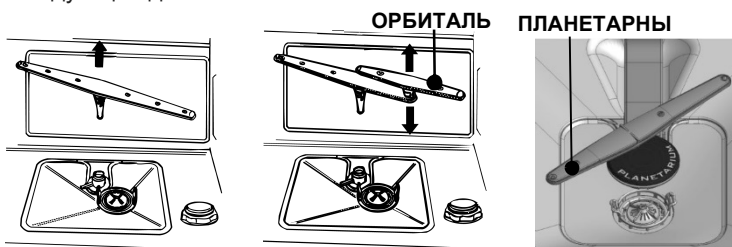
#### **ОЧИСТКА РАЗБРЫЗГИВАТЕЛЕЙ**

Разбрызгиватели легко снимаются для выполнения периодической очистки отверстий и предотвращения возможного засорения. Промойте разбрызгиватели струей воды и осторожно установите на прежнее место, **убедившись в их беспрепятственном вращении**.

Чтобы снять **верхний** разбрызгиватель, отвинтите крепежную гайку **R**.

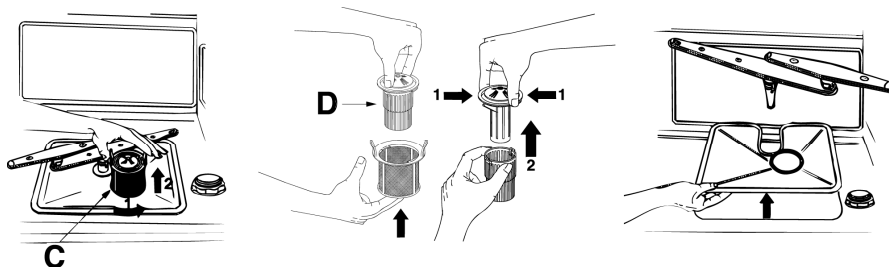


- Чтобы снять **нижний** разбрызгиватель, необходимо всего лишь потянуть его вверх, взявшись за центральную часть.
- Чтобы снять **орбитальный** распылитель, возьмитесь за самое длинное коромысло и поднимите распылитель вверх. Промойте коромысла под струей воды, а затем осторожно вставьте на свои места. **Вернув коромысла на прежнее место, убедитесь в их беспрепятственном вращении.** В противном случае проверьте правильность установки.
- Для снятия и очистки **планетарного** распылителя выполните следующие действия:



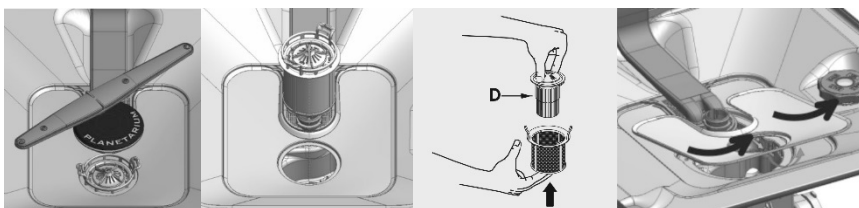
### ОЧИСТКА ФИЛЬТРУЮЩЕГО УЗЛА

- Рекомендуется периодически осматривать центральный фильтр **С** и, при необходимости, очищать его. Чтобы вынуть фильтр, возьмитесь за язычки, поверните его против часовой стрелки и поднимите.
- Протолкните снизу центральный фильтр **Д**, чтобы извлечь его из фильтра тонкой очистки.
- Отделите друг от друга две составные части пластмассового фильтра, нажимая на корпус фильтра в зоне, обозначенной стрелками.
- Поднимите и извлеките центральный фильтр.



**ОЧИСТКА ФИЛЬТРУЮЩЕГО УЗЛА (модели с планетарным распылителем)**

- Рекомендуется периодически осматривать центральный фильтр и при необходимости очищать его.
- Демонтируйте планетарный распылитель, следуя указаниям из прилагаемой инструкции.
- Протопните снизу центральный фильтр **D**, чтобы извлечь его из фильтра тонкой очистки.
- Отделите друг от друга две составные части пластмассового фильтра, нажимая на корпус фильтра в зоне, обозначенной стрелками.
- Поднимите и извлеките центральный фильтр.

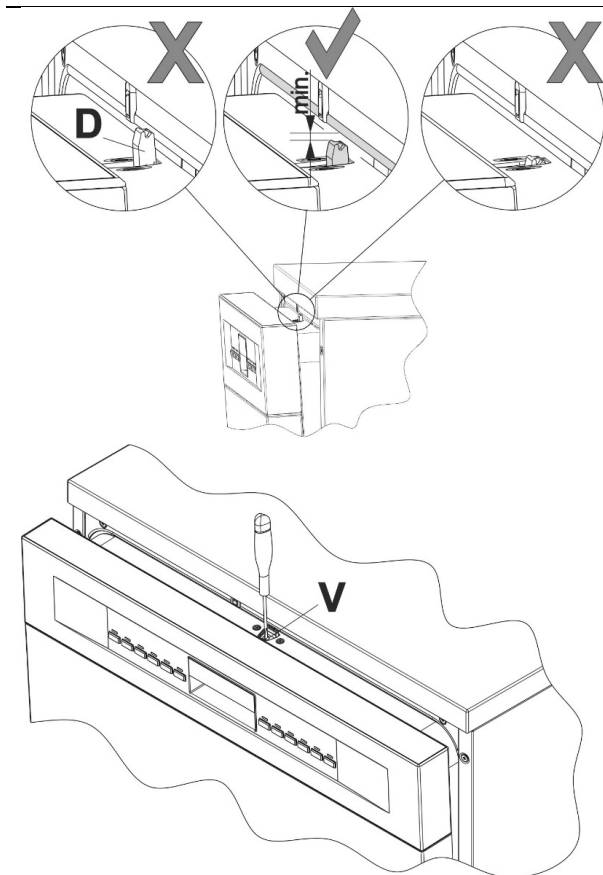
**ПРЕДУПРЕЖДЕНИЯ И РЕКОМЕНДАЦИИ ПО ПРАВИЛЬНОМУ УХОДУ:**

- Фильтры необходимо чистить *под проточной водой* при помощи жесткой щетки.
- Соблюдайте осторожность при снятии фильтра, чтобы возможные остатки пищи **не упали** в водосборный стакан, так как это может привести к блокировке некоторых гидравлических компонентов или засорить отверстия разбрызгивателей.
- Необходимо **тщательно очищать фильтры**, выполняя приведенные выше указания: посудомоечная машина не может работать с засоренными фильтрами.
- **Аккуратно установите фильтры** на прежнее место, чтобы не повредить насос.

## 6. Устранение неисправностей. Что делать, если...

<b>Неисправность</b>	<b>Возможная причина</b>	<b>Способ устранения</b>
Не загорается индикатор отсутствия соли	Соли еще достаточно	Проверьте уровень заполнения.
Не загорается индикатор ополаскивателя	Ополаскивателя еще достаточно	Проверьте уровень заполнения.
На дне машины застаивается вода	Сливной шланг согнут или сплюснен	Проверьте, как проложен шланг.
	Закупорен сливной сифон	Убедитесь в отсутствии непроходимости или засора сифона, в том числе частичного.
	Фильтрующий узел засорен	Очистите фильтры, следуя инструкциям из руководства.
Столовые приборы не высушены	Наличие воды в выемке ложек или половников	Столовые приборы (напр., сервировочные ложки), размещаемые в лотке столовых приборов (при наличии), на дне корзины или на боковых откидных элементах, должны укладываться выемкой вниз.
Следы чая или губной помады на посуде	Недостаточная температура мойки	Проверьте уровень заполнения.
	Недостаточное количество моющего средства или неподходящее моющее средство	Проверьте уровень заполнения.
	Неправильное расположение в корзине для столовых приборов	Не кладите столовые приборы один на другой и следите за тем, чтобы они не соприкасались.
Влага внутри моечной камеры	Конденсат	Прибор исправен, конденсат на внутренних стенках считается нормальным явлением.
Изменение цвета пластмассовых деталей внутри моечной камеры	Пластмассовые детали внутри посудомоечной машины со временем выцветают	Это считается нормальным явлением, не влияющим на работу и эффективность машины.
Горит индикатор отсутствия соли и/или ополаскивателя	Нет соли	Добавьте соль.
	Нет ополаскивателя	Добавьте ополаскиватель.
Следы моющего средства на посуде или недостаточно чистая посуда	Крышка дозатора моющего средства не открывается до конца, так как она заблокирована посудой	Посуда не должна выступать из корзины.
	Крышка дозатора моющего средства заблокирована таблеткой	Таблетка должна вставляться в поперечном направлении, а не вертикально

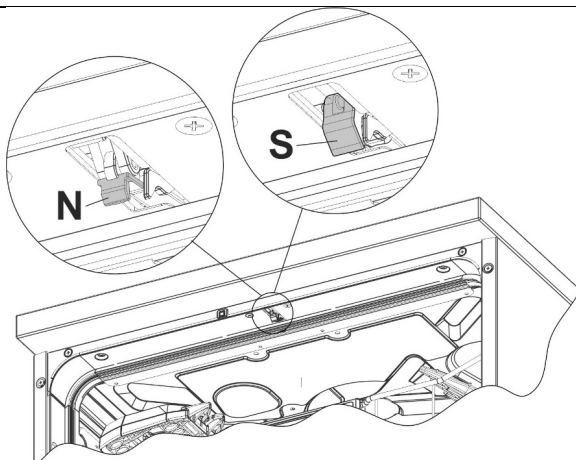
	Таблетки используются для быстрой программы; моющее средство не успело раствориться	Используйте моющий порошок или выберите более мощную программу мойки.
	Моющее средство хранилось в открытом виде во влажном помещении и утратило эффективность, стало непригодным или в нем образовались комки	Замените моющее средство.
	Неправильно расположенная посуда	Неправильно расположенная посуда препятствует оптимальному проходу воды. Укладывайте посуду более аккуратно.
Следы ржавчины на столовых приборах	Не коррозионностойкие столовые приборы. В особенности коррозии подвержены лезвия ножей	Используйте только столовые приборы из нержавеющей стали.
	Столовые приборы окисляются при мытье с другой не коррозионностойкой посудой (ручки кастрюль, ранее поврежденные ножи и т. д.)	Не мойте в машине изделия, подверженные окислению.
	Слишком много соли в моющей воде	Правильно закройте крышку емкости умягчителя воды.
Посудомоечная машина не включается	Дверца не закрывается	Проверьте положение зубца замка (D). Если необходимо, поднимите его при помощи пластикового винта (V), расположенного рядом с зубцом.



Дверца не закрывается

Проверьте состояние крюка замка:

- если он не сработал (N), дверца нормально закрывается и открывается;
- если он сработал (S), с силой закройте дверцу (не хлопая), чтобы отцепить крюк, а затем вновь откройте и закройте дверцу.



	Дверца неправильно закрыта	Убедитесь в отсутствии помех при закрытии дверцы (напр., предметы, выступающие из корзин).
	Неисправность	Свяжитесь с службой техподдержки.
	Отсутствует напряжение	Проверьте подачу электроэнергии.
	Не слышно работы разбрызгивателей	Проверьте кабель питания. Разбрызгиватели начинают вращаться спустя 5 минут после запуска машины; это нормальный ход цикла мойки.
	Не подается вода	Убедитесь в том, что кран подачи воды открыт.
Посуда влажная	Закончился ополаскиватель	Добавьте ополаскиватель.
	Была выбрана программа без финальной сушки	Обратитесь к таблице программ.
	Наличие воды в полостях	При загрузке посуды следите за тем, чтобы она располагалась в слегка наклонном, а не в точно вертикальном положении.
	Посуда вынута слишком рано	Подождите как минимум 20 минут после окончания программы.
	Использование экологичного ополаскивателя	Экологичные средства могут оказаться менее эффективными по сравнению с традиционными.
	Пластмассовая посуда	Пластмасса меньше накапливает тепло, поэтому

		она высушивается гораздо труднее
	Используемое комбинированное моющее средство не обеспечивает хорошие результаты сушки	Воспользуйтесь другим комбинированным моющим средством. Использование традиционного ополаскивателя улучшает качество сушки.
Стекло помутнело	Стекло, не устойчивое к мойке в машине	Мойте только предметы из стекла, устойчивого к механической мойке. Проверьте регулировку умягчителя воды (при необходимости уменьшите значение). Используйте моющее средство с присадками для защиты стекла.
Водяные пятна на некоторых частях посуды или на пластмассовой посуде	Образование капель на пластмассовых частях неизбежно, вследствие чего после сушки появляются водяные пятна	Выберите более мощную программу мойки.
		Расположите посуду в наклонном положении, чтобы облегчить стекание воды.
		Используйте традиционный ополаскиватель или увеличьте его дозу. Увеличьте значение регулировки умягчителя воды.
Удаляемые разводы на стаканах, металлических предметах и столовых приборах	Чрезмерное количество ополаскивателя	Уменьшите количество подаваемого ополаскивателя.
	Отсутствие ополаскивателя или подача слишком малого количества	Добавьте ополаскиватель или увеличьте подаваемое количество.
	Слабозффективное моющее средство	Нельзя долго хранить открытые упаковки моющего средства. Оно утрачивает свою эффективность.
Следы пищи на посуде	Предметы посуды расположены слишком близко друг к другу, переполненные корзины	Между посудой должно оставаться пространство, достаточное для прохода водяных струй. Следите за тем, чтобы предметы посуды не соприкасались.
	Разбрызгиватели не вращаются	Во время загрузки следите за тем, чтобы ничто не препятствовало вращению разбрызгивателей.
	Засорены отверстия разбрызгивателей	Прочистите их, как указано в руководстве.



	Грязные фильтры	Прочистите их, как указано в руководстве.
	Фильтры вставлены неправильно или не заблокированы	Проверьте и внесите корректировку
	Выбрана неправильная программа для типа загрязнения	Выберите подходящую программу из таблицы программ.
	Комбинированное моющее средство используется для слишком быстрых программ	Используйте моющий порошок или выберите более мощную программу мойки.
	Недостаточное количество моющего средства (если используется порошок)	Увеличьте количество подаваемого моющего средства
	Верхняя корзина не в горизонтальном положении	Правая и левая стороны верхней корзины должны находиться на одном уровне.
Белый налет в моечном отсеке или на дверце	Отложения веществ, содержащихся в моющих средствах	Используйте моющее средство для посудомоечных машин. Вручную вымойте прибор. Поменяйте моющее средство.
	Неправильно настроена жесткость воды (слишком низкая или слишком высокая)	Откорректируйте регулировку умягчителя. Поменяйте моющее средство.
	Не затянута крышка емкости для соли (соляной раствор смешивается с водой для мытья)	Правильно затяните крышку емкости для соли.
	Комбинированное моющее средство или слабозффективное органическое/экологичное моющее средство,	Отрегулируйте умягчитель воды. Используйте не комбинированные средства.






*Если после выполнения приведенных выше инструкций неисправности не устранятся, обратитесь в уполномоченный сервисный центр.*

**ВНИМАНИЕ:** работы, выполненные на машине неуполномоченным персоналом, относятся на счет пользователя, в том числе в период действия гарантии.

## 7. Исправление неисправностей в работе

Посудомоечная машина может сигнализировать о наличии некоторых неисправностей посредством одновременного загорания нескольких контрольных лампочек, что обозначает возникновение следующих проблем:

СИГНАЛ НЕИСПРАВНОСТИ					СПОСОБ УСТРАНЕНИЯ	
E1						<p><b>Неисправность acquastop</b> Сработала защитная система от разлива воды (только 1929 для оборудованных ею моделей). Срабатывает в случае утечек воды. Необходимо обращаться в сервисную службу.</p>
E2						<p><b>Защитный уровень</b> Сработала система, ограничивающая уровень воды в посудомоечной машине. Остановите выполняющуюся программу, выключите посудомоечную машину. Включите и перепрограммируйте посудомоечную машину, запустите цикл мойки. Если неисправность не устранилась, обратитесь в сервисную службу.</p>
E3						<p><b>Неисправность системы нагрева воды</b> Нагрев воды не выполняется, или выполняется неправильно. Снова выполните программу мойки. Если неисправность не устранилась, обратитесь в сервисную службу.</p>
E4						<p><b>Неисправность системы определения температуры воды</b> Остановите выполняющуюся программу, выключите посудомоечную машину. Включите и перепрограммируйте посудомоечную машину, запустите цикл мойки. Если неисправность не устранилась, обратитесь в сервисную службу.</p>
E5						<p><b>Неисправность в налив воды</b> Налив воды не выполняется, или выполняется неправильно. Убедитесь, что гидравлические подключения правильные, что наливной кран воды открыт, и что фильтр на засорен. Если неисправность не устранилась, обратитесь в сервисную службу.</p>
E6						<p><b>Неисправность в сливе воды</b> Слив воды не выполняется, или неправильно выполняется. Проверьте, что сливная труба не перегнута и не зажата, и что сифон или фильтры не засорены. Если неисправность не устранилась, обратитесь в сервисную службу.</p>

СИГНАЛ НЕИСПРАВНОСТИ		СПОСОБ УСТРАНЕНИЯ
<b>E7</b>	    	<b>Неисправность турбины</b> (только для оборудованных ею моделей) Неточно измеряется количество налитой воды. Остановите выполняющуюся программу, выключите посудомоечную машину. Включите и перепрограммируйте посудомоечную машину, запустите цикл мойки. Если неисправность не устранилась, обратитесь в сервисную службу.
<b>E8</b>	    	<b>Неисправная работа системы поочередной мойки</b> Остановите выполняющуюся программу, выключите посудомоечную машину. Включите и перепрограммируйте посудомоечную машину, запустите цикл мойки. Если неисправность не устранилась, обратитесь в сервисную службу.
<b>E9</b>	    	<b>Неисправная работа системы налива воды</b> Необходимо обратиться в сервисную службу.
<b>E11</b>	    	электронасос мойки не работает



**Лампочка выключена**



**Лампочка включена**



**Лампочка мигает**

При возникновении аварийной ситуации, машина останавливает выполняющуюся программу и оповещает о неисправности.

- Аварийные сигналы **E1, E2, E3, E4, E8, E9** вызывают немедленное завершение выполняющейся программы.
- Аварийные сигналы **E5, E6** прекращают выполняющуюся программу, и, после устранения причины их возникновения, выполнение программы возобновляется.
- Аварийный сигнал **E7** отображается в конце цикла, который, тем не менее, доводится до конца, так как аварийный сигнал не влияет на работу посудомоечной машины.
- **E11**: Необходимо обратиться в сервисную службу.

Для сброса аварийного сигнала необходимо:

- открыть или закрыть дверцу, или выключить и снова включить машину. После этого можно перепрограммировать посудомоечную машину.



*Если неисправность не устраняется, необходимо обратиться в официальный сервисный центр.*