

# Haier

Встраиваемый электрический духовой шкаф

Кіріктірілетін электрлік тұшпашеш

Руководство пользователя

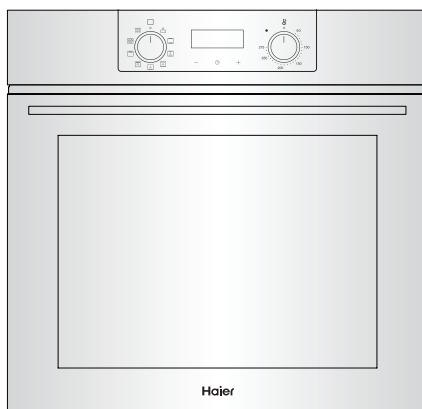
Пайдаланушы нұсқаулығы

Модель / Үлгісі:

HOQ-K2ANN3GB

HOQ-K2ANN3BX

HOQ-K2ANN3WB



Перед использованием устройства Haier  
внимательно изучите эту инструкцию.

Haier құрылғысын пайдаланар алдында осы  
нұсқаулықтарды назар салып оқып шығыңыз.

# СОДЕРЖАНИЕ

ПРАВИЛА ТЕХНИКИ БЕЗОПАСНОСТИ .....	1
ИНСТРУКЦИИ ПО УСТАНОВКЕ .....	5
ГАБАРИТЫ И РАЗМЕРЫ ИЗДЕЛИЯ .....	7
ПЕРВОЕ ИСПОЛЬЗОВАНИЕ .....	13
ФУНКЦИИ УСТРОЙСТВА .....	15
КУЛИНАРНЫЙ СПРАВОЧНИК .....	17
УХОД И ОЧИСТКА .....	22
ПОИСК И УСТРАНЕНИЕ НЕИСПРАВНОСТЕЙ .....	34
ГАРАНТИЯ И ОБСЛУЖИВАНИЕ .....	36

# ПРАВИЛА ТЕХНИКИ БЕЗОПАСНОСТИ

Ваша духовка была тщательно спроектирована для безопасной работы во время повседневного приготовления пищи. При ее эксплуатации соблюдайте следующие рекомендации по технике безопасности:



## ПРЕДУПРЕЖДЕНИЕ!



Опасность поражения электрическим током  
Перед заменой лампы выключите духовку и дайте ей остыть. Несоблюдение этой рекомендации может привести к поражению электрическим током или летальному исходу.



## ПРЕДУПРЕЖДЕНИЕ!



Опасность пореза  
Осторожно, у устройства есть острые края. Несоблюдение правил техники безопасности может привести к порезам или другим травмам.



## ПРЕДУПРЕЖДЕНИЕ!



Опасность возгорания  
Не размещайте алюминиевую фольгу, посуду, подносы, воду или лед в нижней части духовки во время приготовления - это ведет к необратимому повреждению эмали. Обкладывание стенок духовки алюминиевой фольгой может привести к возгоранию.  
Не используйте свое устройство для прогрева или отопления помещения.  
Это может привести к ожогам или возгоранию.  
Хранение внутри устройства или на его поверхности: запрещается хранить внутри духовки или на ее поверхности легковоспламеняющиеся материалы.  
Несоблюдение этой рекомендации может привести к перегреву, ожогу и травмам.



## ПРЕДУПРЕЖДЕНИЕ!

### Горячая поверхность

Во время работы открытые части могут сильно нагреваться. Во избежание ожогов не позволяйте детям подходить к духовке.

При работе с горячими поверхностями, такими как полки духовки или посуда, используйте рукавицы, прихватки или другие защитные средства.

При открытии дверцы духовки соблюдайте осторожность. Перед тем как вынуть или заменить блюдо, выпустите горячий воздух или пар.

Не прикасайтесь к нагревательным элементам или внутренним поверхностям духовки. Нагревательные элементы могут оказаться горячими, даже если имеют темный цвет. Внутренние поверхности духовки нагреваются настолько сильно, что могут вызвать ожоги.

Не прикасайтесь и не допускайте контакта одежды или других легковоспламеняющихся материалов с нагревательными элементами или внутренними поверхностями духовки, пока не пройдет достаточно времени, чтобы они остыли.

Другие поверхности устройства также могут сильно нагреваться и вызывать ожоги. Это в том числе вентиляционные отверстия духовки, поверхности вблизи вентиляционных отверстий и дверца духовки.

Несоблюдение данных рекомендаций может привести к ожогам и ошпариванию.



## ВАЖНЫЕ УКАЗАНИЯ ПО БЕЗОПАСНОСТИ

Чтобы уменьшить опасность пожара, поражения электрическим током, травмирования людей или повреждения имущества при использовании духовки, соблюдайте следующие важные указания по безопасности:

- ▶ Перед использованием духовки прочтите всю инструкцию полностью. Используйте духовку только по прямому назначению в соответствии с настоящей инструкцией.
- ▶ Правильная установка: устройство должно быть установлено и заземлено надлежащим образом квалифицированным специалистом.
- ▶ Разъединитель: духовка должна быть подключена к сети, в которой имеется разъединитель, обеспечивающий полное отключение от источника питания.
- ▶ Бытовые приборы не предназначены для детских игр.



- ▶ Не оставляйте детей без присмотра рядом с духовкой. Нельзя оставлять детей одних или без присмотра в помещении с работающим устройством. Не позволяйте детям сидеть или стоять на какой-либо части устройства.
- ▶ Не подпускайте детей младше 8 лет к устройству, если они не находятся под постоянным контролем. Это устройство может использоваться детьми в возрасте от 8 лет и старше, а также лицами с ограниченными физическими, сенсорными или умственными способностями или с недостатком опыта и знаний, если они находятся под присмотром или предупреждены относительно безопасного использования устройства и понимают связанные с этим опасности. Детям запрещается производить чистку и обслуживание устройства без присутствия взрослых.
- ▶ Не помещайте тяжелые предметы на дверцу духовки.
- ▶ Надевайте подходящую одежду. При использовании устройства не носите слишком свободную одежду или одежду со свисающими элементами. Они могут загореться или расплавиться при прикосновении к горячим элементам или поверхностям, что может вызвать ожог.
- ▶ Пользовательское обслуживание: не следует выполнять ремонт или замену какой-либо части устройства, о которой нет соответствующих инструкций в руководстве. Любое другое обслуживание должно выполняться квалифицированным техническим специалистом.
- ▶ Не пытайтесь тушить водой воспламенившееся масло или жир. Для тушения возгорания используйте сухой химический или пенный огнетушитель.
- ▶ Используйте только сухие рукавицы или прихватки. Прикосновение влажными прихватками к горячим поверхностям может привести к ожогу паром. Следите, чтобы прихватки не соприкасались с горячими участками или нагревательными элементами. Не используйте полотенце или объемную ткань в качестве прихватки из-за риска возгорания.
- ▶ Не разогревайте в духовке закрытые контейнеры с пищевыми продуктами. Давление внутри контейнера может привести к мгновенному разрушению контейнера и травмам.
- ▶ Безопасность при обращении с пищевыми продуктами: помещайте продукты в духовку непосредственно до и вынимайте сразу после приготовления. Это необходимо для предотвращения размножения бактерий, которые могут вызвать пищевое отравление. Будьте особенно осторожны в теплую погоду.

- ▶ Всегда держите вентиляционные отверстия духовки открытыми.
- ▶ Не используйте устройство с внешним таймером или отдельной системой дистанционного управления.
- ▶ Внимание: в процессе охлаждения духовки из вентиляционного отверстия в ее верхней части может выходить горячий воздух.
- ▶ Размещение полок: устанавливайте решетки только в остывшую духовку (до предварительного нагревания). Если полку необходимо извлечь, пока духовка горячая, не допускайте соприкосновения прихваток с горячими нагревательными элементами.
- ▶ Не очищайте и не мойте уплотнения духовки при помощи средств для очистки духовок. Это важно для сохранности уплотнений, гарантирующих эффективную работу духовки. Запрещается тереть, повреждать или перемещать уплотнения.
- ▶ Не устанавливайте и не эксплуатируйте устройство, если оно повреждено или работает некорректно. Если вы получили поврежденное устройство, немедленно обратитесь к своему дилеру или установщику.
- ▶ Не открывайте дверцу духовки во время работы парогенератора, во избежание риска ожогов.
- ▶ Не используйте чистящие средства для духовок, агрессивные/абразивные чистящие средства, воски или полироли. Запрещается использование любых материалов для обкладки, защитных покрытий и бытовых средств для чистки духовок. Не используйте жесткие/абразивные чистящие средства, мочалки или острые металлические скребки для очистки стекла дверцы духовки, так как они царапают поверхность, и стекло дверцы может разбиться.
- ▶ Допускается чистка только деталей упомянутых в настоящем руководстве.
- ▶ Запрещается пользоваться пароочистителем для очистки любых частей духовки.
- ▶ Не храните вещи, которые могут понадобиться детям, над духовкой. Забираясь на шкаф, дети могут получить ожоги или травмы.
- ▶ Используйте только посуду для выпечки, разрешенную для применения в духовке. Следуйте инструкциям производителя посуды для выпечки.
- ▶ Убедитесь, что пластиковые переходные гайки сняты с боковых стоек и заменены прилагаемыми металлическими крепежными гайками.
- ▶ Используйте только рекомендованный для данной духовки термощуп.

### ПРЕДУПРЕЖДЕНИЕ!



Опасность поражения электрическим током  
Перед выполнением технического обслуживания или ремонта обязательно отключите устройство от сети питания. Правильное заземление является важным и обязательным. Вносить изменения во внутреннюю систему электропроводки разрешено только квалифицированному электрику. Несоблюдение этой рекомендации может привести к поражению электрическим током или летальному исходу.

### ПРЕДУПРЕЖДЕНИЕ!



Опасность возгорания  
Не следует использовать переходники, преобразователи или разветвительные устройства для подключения устройства к сети питания.  
Несоблюдение этого требования может привести к перегреву, возгоранию или пожару.

### ПРЕДУПРЕЖДЕНИЕ!



Опасность пореза. Осторожно, у устройства есть острые края. Несоблюдение правил техники безопасности может привести к порезам или другим травмам.

## ВАЖНЫЕ УКАЗАНИЯ ПО БЕЗОПАСНОСТИ

- ▶ В целях безопасности внимательно прочтите эти инструкции перед монтажом или использованием духовки.
- ▶ Сообщите эту информацию лицу, производящему монтаж — это может снизить ваши затраты на монтаж устройства.
- ▶ Установку духовки и подключение к электрической сети должен производить специалист с достаточной квалификацией в соответствии с настоящей инструкцией по монтажу и всеми применимыми строительными и электротехническими нормативами.
- ▶ Неправильная установка устройства может привести к аннулированию гарантии.
- ▶ Если кабель питания поврежден, во избежание опасных ситуаций, его замену должен осуществлять только производитель, представитель сервисного центра или другой квалифицированный специалист.  
Разъединитель: духовка должна быть подключена к сети, в которой имеется разъединитель, обеспечивающий полное отключение от источника питания в соответствии с местными нормами электропроводки.  
Духовка должна быть заземлена.
- ▶ Утилизируйте упаковку надлежащим образом.
- ▶ Для уменьшения воздействия на окружающую среду по возможности сдавайте упаковочные материалы на переработку.
- ▶ Данное устройство предназначено исключительно для бытового использования и не может применяться в промышленных или коммерческих целях.
- ▶ Перевозить и хранить продукт необходимо в заводской упаковке, согласно указанным на ней манипуляционным знакам.
- ▶ При погрузке, разгрузке и транспортировке соблюдайте осторожность.
- ▶ Транспорт и хранилища должны обеспечивать защиту продукта от атмосферных осадков и механических повреждений.

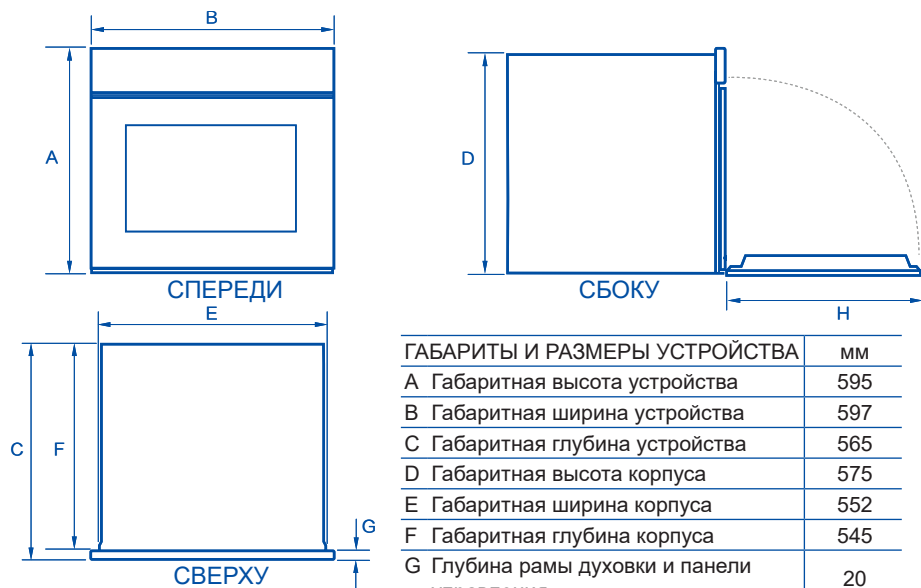
## УТИЛИЗАЦИЯ УСТРОЙСТВА



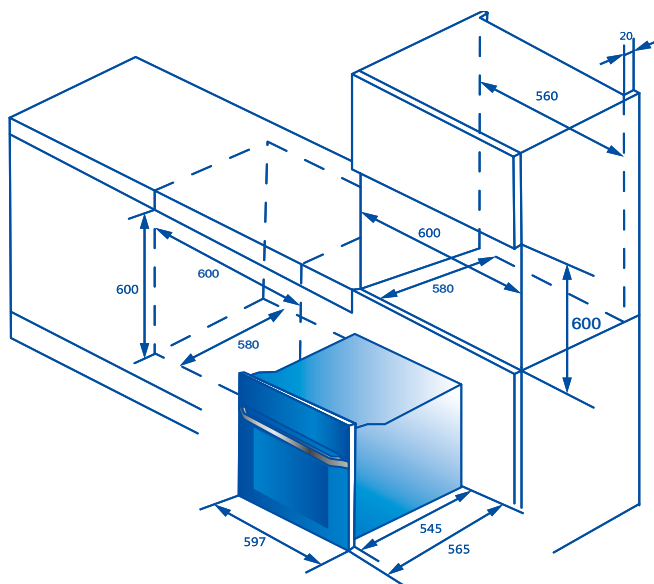
Не следует утилизировать старую бытовую технику вместе с обычными бытовыми отходами. Сдавайте ее в центр сбора и переработки электрооборудования.

Символ на устройстве, в руководстве по эксплуатации или на упаковке означает, что они пригодны для вторичной переработки. Материалы, используемые внутри духового шкафа, пригодны для вторичной переработки и имеют соответствующую маркировку. Передавая материалы или детали от использованного устройства для вторичной переработки, вы вносите значительный вклад в защиту окружающей среды. Информацию о центрах утилизации использованных электроприборов можно получить в местных органах власти.

## ГАБАРИТЫ И РАЗМЕРЫ УСТРОЙСТВА



ГАБАРИТЫ И РАЗМЕРЫ УСТРОЙСТВА	мм
A Габаритная высота устройства	595
B Габаритная ширина устройства	597
C Габаритная глубина устройства	565
D Габаритная высота корпуса	575
E Габаритная ширина корпуса	552
F Габаритная глубина корпуса	545
G Глубина рамы духовки и панели управления	20
H Глубина дверцы духовки в полностью открытом состоянии	450



## РАСПАКОВКА ДУХОВКИ

### ВАЖНО!

**ПОДЪЕМ:** Не поднимайте духовку за ручку дверцы. Используйте ручки на боковой стороне корпуса (если таковые имеются).

- ▶ Снимите всю упаковку и утилизируйте ее, соблюдая необходимые требования. По возможности сдайте элементы упаковки во вторичную переработку.
- ▶ Поместите распакованную духовку на деревянные блоки или аналогичные опоры, чтобы предотвратить повреждение нижнего края.



### ВАЖНО!

Извлекая духовку из коробки, старайтесь не повредить ее нижний край. Эта часть духовки важна для правильной вентиляции и удаления излишнего конденсата.

### КОМПЛЕКТНОСТЬ

Список аксессуаров	Глубокий противень для запекания	Плоский противень для запекания	Решетка для гриля	Крепления для полок	Винты
Кол-во	1	1	1	1 пара	2

### ВАЖНО!

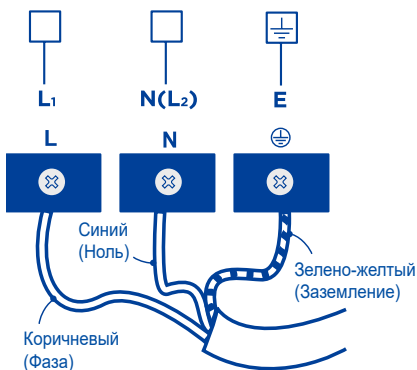
Во время приготовления пищи противни могут деформироваться; это нормальное явление — после охлаждения они восстановят свою первоначальную форму.

## ПОДКЛЮЧЕНИЕ К ИСТОЧНИКУ ПИТАНИЯ

### ВАЖНО!

- ▶ Подключение духовки к электросети должно осуществляться только квалифицированным специалистом.
- ▶ Духовка должна быть заземлена.
- ▶ Перед подключением духовки к электросети убедитесь, что система внутренней проводки соответствует мощности духовки (указывается на паспортной табличке).
- ▶ Фактическое напряжение должно соответствовать значению, указанному на паспортной табличке.

Обозначение модели	Объем	Номинальная мощность	Номинальное напряжение	Номинальная частота
HOQ-K2ANN3GB HOQ-K2ANN3BX HOQ-K2ANN3WB	72 л	2980 Вт	220-240 В~	50/60 Гц



Подключите провод питания к клеммной коробке.  
Убедитесь, что кабельный зажим затянут с помощью винта.

## УСТАНОВКА ДУХОВКИ ВНУТРИ КУХОННОЙ МЕБЕЛИ

1. Установите духовку в подготовленную нишу.

### **ВАЖНО!**

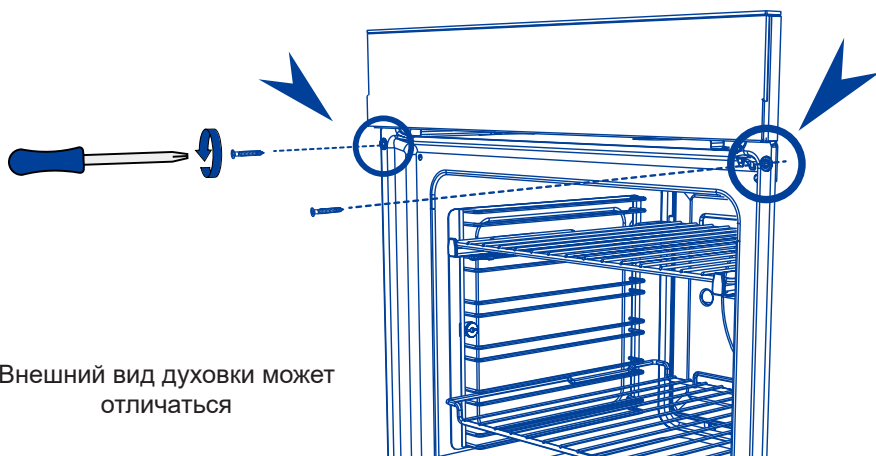
**Не** поднимайте духовку за ручку дверцы.

2. Полностью откройте дверцу духовки.

3. Для крепления духовки в нише кухонной мебели используйте винты, входящие в комплект.

### **ВАЖНО!**

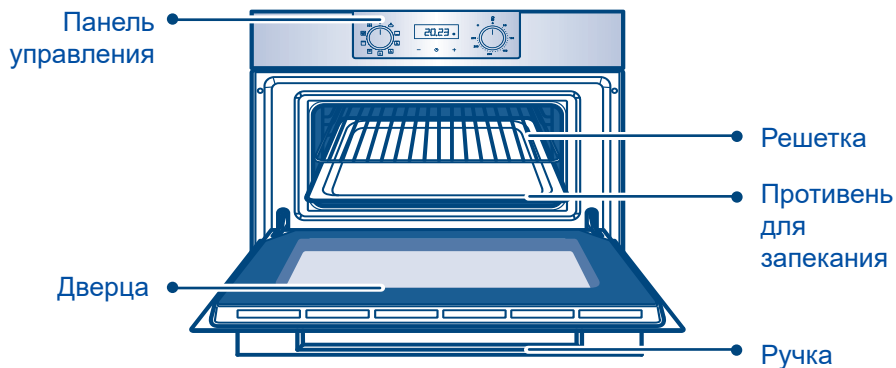
- ▶ **Не** затягивайте болты слишком туго.
- ▶ Не фиксируйте духовку в нише с помощью силикона или клея. Это затрудняет обслуживание в будущем. Компания Haier не несет ответственности за расходы на демонтаж духовки или ущерб, причиненный при демонтаже.





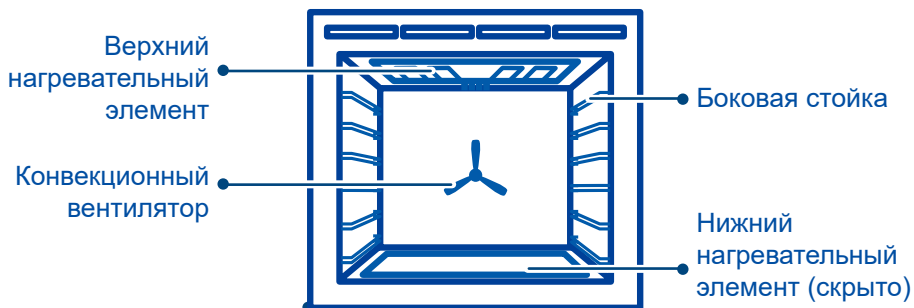
## ВВЕДЕНИЕ

---



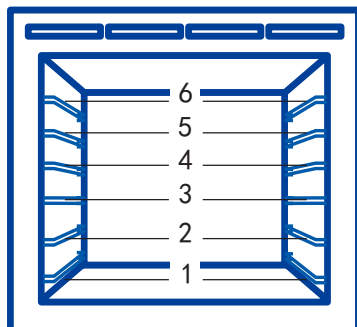
## Система нагрева

---



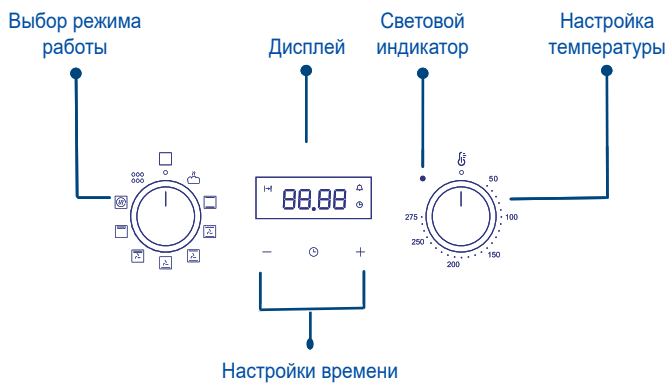
## Расположение полок

---



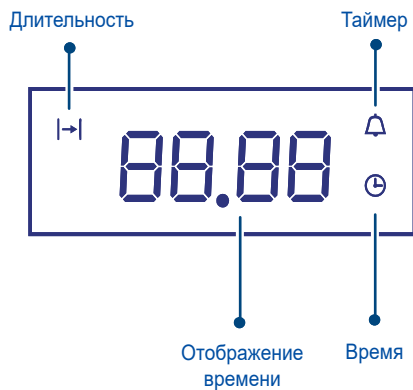
## ПАНЕЛЬ УПРАВЛЕНИЯ

---



---


## Индикатор дисплея

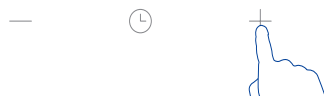


# ПЕРВОЕ ИСПОЛЬЗОВАНИЕ



При первом включении духовки или после отключения питания, чтобы использовать духовку нужно настроить часы.

## 1. Установка часов

1. На дисплее отобразится 12:00 и индикатор  начнет мигать.
2. Для установки времени коснитесь - и +.
3. Время автоматически подтвердится через 6 секунд после того, как вы уберете палец с панели управления.



## 2. Изменение времени

1. Касаясь и удерживая , можно выбирать по кругу одну из 3 функций. Отпустите палец, когда появится индикатор .
2. Для установки времени коснитесь - и +. Время автоматически подтвердится через 6 секунд после того, как вы уберете палец с панели управления.




## 3. Подготовка духовки к работе

Перед первым использованием духовки для приготовления или запекания пищи необходимо ее подготовить. При подготовке уничтожаются все заводские остатки. Это гарантирует получение наилучших результатов с самого начала.



1. Вращайте селектор функций, чтобы выбрать функцию Выпечка.
2. Поверните регулятор выбора значений, чтобы установить температуру на 200 °С.

- ▶ Во время нагрева духовки индикатор будет гореть.
- ▶ Когда духовка достигнет предустановленной температуры, индикатор погаснет.



3. Через 30 минут выберите функцию Конвекционный гриль . Оставьте температуру 200°С на 5 минут.

4. Через 5 минут выключите духовку (Поверните селектор функций и регулятор выбора значений в положение 0)

- ▶ Во время процесса подготовки из-за сгорания производственных остатков появится характерный запах и небольшое количество дыма. Это совершенно нормально, но во время подготовки в кухне необходимо обеспечить циркуляцию воздуха.
- ▶ После охлаждения протрите духовку влажной тканью с мягким моющим средством и тщательно высушите.



## Функция установки времени

---



Изменить настройки времени можно, нажав  в любой момент. Продолжайте нажимать , чтобы по очереди установить продолжительность приготовления, таймер и время.

- ▶ Таймер ведет обратный отсчет в минутах (час:мин).
- ▶ Максимальное время, на которое можно установить таймер - 23 часа 59 минут.


### 1. Установка продолжительности времени приготовления

1. Коснитесь , появится индикатор времени приготовления .
2. Установите время, коснувшись - и +.
  - ▶ Удерживание кнопок управления ускоряет прокрутку.
3. Время приготовления будет установлено через 6 секунд после того, как вы уберете палец с панели управления.
  - ▶ На дисплее отобразится обратный отсчет оставшегося времени приготовления.

Изменение настройки длительности приготовления

1. Коснитесь  для выбора оставшегося времени .
2. Коснитесь - и + для установки нового времени.
3. Уберите палец с панели и время будет подтверждено.

Когда установленное время завершится

- ▶ Индикатор  будет мигать, раздастся звуковой сигнал, который будет звучать каждые несколько секунд.
- ▶ Поверните селектор функций и регулятор выбора значений в положение 0.
- ▶ Вы можете нажать любую кнопку, чтобы отменить звуковой сигнал, или подождать 2 минуты, пока он не отключится автоматически.

#### **ВАЖНО:**

- ▶ Если вы начнете готовить, не установив продолжительность приготовления, духовка будет работать непрерывно, пока вы не остановите приготовление вручную.
- ▶ Если установить продолжительность приготовления, духовка выключится по истечении указанного времени.




## 2. Установка таймера

Установка обратного отсчета времени

Данная функция не влияет на работу устройства.



Выберите и установите время. После истечения времени раздастся звуковой сигнал. Таймер также можно использовать при выключенной духовке.

Установка таймера для напоминания о начале или завершении работы.

1. Нажимайте  и уберите палец с панели управления, когда появится индикатор .
2. Установите таймер, коснувшись - и +.
3. Таймер будет установлен через 6 секунд после того, как вы уберете палец с панели управления.
4. На дисплее появится обратный отсчет времени.
5. Когда время истечет, индикатор  будет мигать, и каждые несколько секунд будет звучать звуковой сигнал.

Вы можете нажать любую кнопку, чтобы отменить звуковой сигнал, или подождать 2 минуты, пока он не отключится автоматически.

Отмена установки таймера

1. Прокрутите  и уберите палец с панели управления, когда появится индикатор .
2. Коснитесь - для изменения времени на 00:00, через 6 сек таймер будет сброшен.

## Общие рекомендации

### **ВАЖНО!**

- ▶ В зависимости от модели вам могут быть доступны только некоторые из нижеперечисленных функций.
- ▶ При использовании всех функций духовки ее дверца должна быть закрыта.
- ▶ Для получения лучшего результата рекомендуется предварительный разогрев духовки перед выпеканием, если это не указано в инструкции к функциональному режиму.

### 1. Выпечка

верхний наружный и нижний элементы

- ▶ Тепло поступает как от верхнего, так и от нижнего элементов. Вентилятор не используется в этой функции.
- ▶ Идеально подходит для тортов и блюд, требующих выпечки в течение длительного времени или при низких температурах.
- ▶ Для приготовления печенья рекомендуется температура 160~180°C.

*Идеально подходит для влажных продуктов, требующих более длительного времени для приготовления, например, сочного фруктового пирога.*

### 2. Жаркое

вентилятор плюс верхний внутренний и нижний элементы

- ▶ Предварительный разогрев не требуется. Продукты необходимо помещать в духовку непосредственно перед запуском функции.
- ▶ При желании используйте поддон или решетку для гриля, или поместите овощи под жаркое, чтобы они впитали мясной сок. Это обеспечит циркуляцию горячего воздуха также под мясом.

*Идеально подходит для:*

*запекания мяса и овощей. Рекомендуется для приготовления большого куска мяса.*

### 3. Кондитерская выпечка

вентилятор и нижний элемент

- ▶ Вентилятор распределяет тепло от нижнего элемента по всей духовке.
- ▶ Обеспечивает интенсивный нагрев основы блюда при одновременном бережном поджаривании корочки.

*Идеально подходит для приготовления сладких и соленых кондитерских изделий и деликатных блюд, требующих хрустящей основы и корочки сверху, например, фриттаты, киша.*

## 4. Конвекционный гриль



вентилятор плюс верхние внутренний и наружный элементы

- ▶ Эта функция использует интенсивный жар от верхних элементов для образования румяной корочки на поверхности, а вентилятор — для равномерного приготовления продуктов.
- ▶ Мясо, птица и овощи готовятся великолепно; продукты получаются хрустящими и подрумяненными снаружи, а внутри остаются сочными и нежными.

*Идеально подходит для целой курицы, говяжьей вырезки или приготовления на гриле курицы, рыбы и стейка по вашему любимому рецепту.*

## 5. Гриль



верхние внутренний и наружный элементы

- ▶ Оба верхних элемента излучают интенсивное тепло.
- ▶ Предварительный нагрев не обязателен, хотя некоторые предпочитают дать элементу нагреться в течение нескольких минут, прежде чем поместить продукты под гриль.
- ▶ Это наиболее подходящая функция для «завершения» многих блюд, например, подрумянивания верха картофельного гратена и фриттаты.

*Идеально подходит для поджаривания хлеба или подрумянивания верхней части блюда.*

## 6. Выпечка с конвекцией



вентилятор плюс верхний наружный и нижний элементы


- ▶ Вентилятор духовки направляет горячий воздух от верхнего наружного и нижнего элементов, распределяя его по полости духовки.
- ▶ Приготовленные продукты, как правило, подрумяниваются быстрее, чем продукты, приготовленные с использованием традиционной функции Выпечка.
- ▶ Возможно, вам придется уменьшить время приготовления по сравнению с тем, которое рекомендуется в традиционных рецептах.
- ▶ Используйте режим Выпечка с конвекцией для сушки фруктов, овощей и трав при низкой температуре, например, 50°C.

*Идеально подходит для выпечки на одном уровне;  
- приготовление таких блюд, как маффины, булочки и кексы, или, например, энчиладас (блинчик с острой мясной начинкой) занимает менее часа.*



## 7. Акваочистка

Удалите как можно больше грязи вручную. Для очистки боковых стенок снимите принадлежности и опоры полок. Функция акваочистки обеспечивает чистку полости духовки паром. Для повышения эффективности очистки эту функцию следует запускать после остывания устройства. Указанное время связано с продолжительностью работы функции и не включает время, необходимое для очистки полости пользователем.

1. Налейте 200 мл воды на дно духовки.
2. Выберите функцию акваочистки , Поверните регулятор выбора значений, чтобы установить температуру 110°C.
3. Установите время приготовления 20 минут.
4. По завершении работы программы раздастся звуковой сигнал.
5. Протрите внутренние поверхности духовки неабразивной губкой. Для очистки полости можно использовать теплую воду или специальные моющие средства для духовок.

После очистки оставьте дверцу духовки открытой приблизительно на 1 час. Дождитесь полного высыхания устройства. Для ускорения высыхания можно нагреть духовку горячим воздухом температурой 150 °C в течение примерно 15 минут. Для получения максимального эффекта от функции очистки очищайте устройство вручную сразу после завершения работы функции.

### **ПРЕДУПРЕЖДЕНИЕ:**

Не открывайте дверцу духовки во время работы, возможен выход горячего пара.


При очистке поверхности полости губкой для защиты рук надевайте термоизолирующие перчатки.

## 8. Использование функции расстойки теста

Используйте эту функцию для расстойки теста перед выпечкой. При необходимости расстойку теста можно проводить несколько раз.

### **ВАЖНО!**

- ▶ Для расстойки теста требуются низкие температуры. Духовка работает автоматически при заданной вами температуре.
- ▶ Эта функция подходит для использования только когда полость духовки охлаждена.

1. Выберите функцию выпечки  для предварительного нагрева духовки в течение 5 минут. После 5 минут предварительного нагрева вращайте селектор функций для выбора режима Расстойка теста.

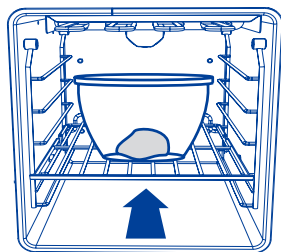
Примечание: если внутри духовки слишком горячо:

- ▶ Откройте дверцу, чтобы духовка остыла.

Поместите тесто в жаропрочную чашу, накройте полиэтиленовой пленкой и/или чистой влажной тканью, затем поставьте чашу в центр духовки.

2. В зависимости от вашего кулинарного опыта, вы можете самостоятельно установить время расстойки теста.

Если вы задали время самостоятельно, на дисплее отобразится обратный отсчет оставшегося времени.



### **ВАЖНО!**

Не ставьте тесто в духовку до тех пор, пока духовка не остынет.

3.

- ▶ Если вы задали время расстойки теста, когда функция расстойки теста завершит работу,

раздастся звуковой сигнал, и можно будет вынуть чашу из духовки.

Проверьте, достаточно ли поднялось тесто (тесто должно выглядеть намного больше по размеру). Чтобы проверить, подошло ли тесто, слегка нажмите на него пальцем. Образовавшаяся ямка должна медленно заполниться.

- ▶ Если вы не устанавливали время расстойки теста, необходимо следить за состоянием теста и отключить функцию, повернув селектор функций в нейтральное положение, когда расстойка теста завершится.

Если нужна повторная расстойка теста:

- ▶ Поверните селектор функций, чтобы снова выбрать функцию Расстойка теста.
- ▶ Выполните действия, описанные на предыдущей странице, чтобы перезапустить функцию расстойки теста.

4. Отмена функции расстойки теста

Вращайте селектор функций до выбора следующей функции.

## 9. Аэрогриль

Идеально подходит для: приготовления замороженных продуктов или полуфабрикатов в кляре и панировке, которые обычно готовят во фритюре.

- ▶ Для достижения наилучшего результата приготовления, разложите продукты на противне или в корзине аэрогриля.
- ▶ Этот режим воспроизводит условия приготовления в аэрогриле.
- ▶ Более здоровый способ жарки, при котором продукты становятся хрустящими при меньшем количестве используемого масла. Для достижения наилучших результатов смажьте продукты 1-2 столовыми ложками масла.
- ▶ Для продуктов в упаковке: если производитель рекомендует готовить продукт без использования вентилятора, уменьшите температуру на 20°C (70°F).
- ▶ Приготовление на одной полке: готовьте в верхней части духовки, но не на самой верхней полке.

Продукт	Полки	Температура (°C)	Время (мин)	Уровень полки
Чипсы	Противень для запекания	205	15~20	4
Чипсы	Корзина аэрогриля	205	15~20	3
Деруны	Решетка	200	20~25	3
Наггетсы куриные	Противень для запекания	200	18~23	4
Наггетсы куриные	Корзина аэрогриля	205	18~23	3
Куриные крылышки	Решетка	180	20~25	3

## Очистка вручную

ВСЕГДА	НИКОГДА
<ul style="list-style-type: none"> <li>• Перед выполнением операций по очистке вручную или техническому обслуживанию сначала дождитесь остывания духовки до безопасной на ощупь температуры, затем отключите питание, вытащив шнур из розетки.</li> <li>• Перед началом очистки духовки прочтите настоящую инструкцию по очистке и раздел Правила техники безопасности.</li> <li>• Чтобы загрязнения не наслаивались и не становились трудноудаляемыми, после каждого использования рекомендуется по возможности удалять из духовки разливы жидкости, остатки пищи и пятна жира.</li> </ul>	<ul style="list-style-type: none"> <li>• Использование пароочистителя не допускается</li> <li>• Запрещено хранить в духовке воспламеняющиеся материалы.</li> <li>• Никогда не используйте жесткие или абразивные чистящие средства, ткань, скребки или проволочные мочалки. Некоторые нейлоновые мочалки также могут царапать эмаль. Сначала проверьте этикетку.</li> <li>• Никогда не используйте средства для чистки духовок на каталитических панелях.</li> <li>• Ни в коем случае не оставляйте на поверхностях духовки щелочь (разливы соленой жидкости) или кислые вещества (например, лимонный сок или уксус).</li> <li>• Никогда не используйте средства для очистки на основе хлора или кислот.</li> </ul>

ЧТО?	КАК?	ВАЖНО!
<p>Стеклянные поверхности</p> <p>(стекла дверцы духовки, панель управления)</p>	<p>Дверца состоит из трех стеклянных панелей.</p>  <p>Для очистки стеклянной панели В необходимо сначала снять дверцу и внутреннюю панель. Инструкции приведены в разделе Снятие и замена стеклянных панелей дверцы для очистки.</p> <ol style="list-style-type: none"> <li>1. Очистите с помощью раствора мягкого моющего средства или пищевой соды и горячей воды, затем вытрите насухо.</li> <li>2. Протрите стеклоочистителем и высушите мягкой тканью без ворса.</li> </ol>	<ul style="list-style-type: none"> <li>• Для очистки стеклянных поверхностей не используйте средства для очистки духовок и любые другие абразивные чистящие средства, ткань, металлические губки, стальные мочалки или острые металлические скребки. Они царапают стекло и могут повредить его специальное покрытие, что, в свою очередь, приведет к растрескиванию или разрушению панели.</li> <li>• Даже если производится очистка только внутренней панели (С), сначала снимите дверцу и панель. Очистка стекла с установленной на дверце панелью может привести к протеканию чистящей жидкости в зазоры и засыханию ее на внутренних деталях.</li> <li>• При очистке стекла панели управления соблюдайте особую осторожность. Используйте только влажную ткань с моющим средством.</li> </ul>

ЧТО?	КАК?	ВАЖНО!
Нержавеющая сталь полоса/ручка спереди дверцы духовки	<ul style="list-style-type: none"> <li>• Очистите с помощью раствора мягкого моющего средства и горячей воды, затем вытрите насухо тканью из микрофибры.</li> <li>• При необходимости используйте подходящий очиститель и полироль для нержавеющей стали.</li> </ul>	<ul style="list-style-type: none"> <li>• Всегда читайте этикетку, чтобы убедиться, что ваше средство для чистки нержавеющей стали не содержит хлорсодержащих соединений, поскольку они вызывают коррозию и могут испортить внешний вид вашей духовки.</li> <li>• Всегда протирайте поверхность из нержавеющей стали в направлении полировки.</li> </ul>
Алюминиевый каркас дверцы духовки и пластиковые угловые зажимы	Очистите раствором мягкого моющего средства и горячей воды, затем вытрите насухо.	/
Телескопические скользящие опоры уровней	Протрите влажной тканью с мягким моющим средством. Не вытирайте и не смывайте белую консистентную смазку (видна при выдвигении скользящих направляющих).	Не разрешается мыть эти детали в посудомоечной машине, погружать в мыльную воду, использовать средства для чистки духовок, поскольку при этом удалится белая смазка, и плавное движение скользящих направляющих станет невозможным.
Внутренняя полость духовки	<p>Выньте из духовки все уровни и лотки, боковые решетки, каталитические панели.</p> <ol style="list-style-type: none"> <li>1. Снимите дверцу (см. инструкции на последующих страницах).</li> <li>2. Протрите внутреннюю поверхность духовки бытовым моющим средством или чистящим средством на основе аммиака.</li> <li>3. Протрите начисто влажной тканью и дайте полностью высохнуть.</li> </ol>	<ul style="list-style-type: none"> <li>• Чтобы загрязнения не наплавились и не становились трудноудаляемыми, после каждого использования рекомендуется по возможности удалять из духовки разливы жидкости, остатки пищи и пятна жира.</li> <li>• Чтобы облегчить очистку внутренних поверхностей духовки, можно также снять дверцу духовки. Инструкции приведены на последующих страницах.</li> <li>• Чтобы облегчить очистку потолка духовки, можно опустить нагревательный элемент гриля. Инструкции приведены на последующих страницах.</li> </ul>

ЧТО?	КАК?	ВАЖНО!
<p>Лоток для гриля Решетка для гриля Боковые решетки Уровни духовки Противень</p>	<ul style="list-style-type: none"> <li>• Для очистки используйте раствор мягкого моющего средства и горячей воды.</li> <li>• Предварительно замочите стойкие пригоревшие пятна в растворе порошка для посудомоечной машины и горячей воды.</li> <li>• За исключением противня эти детали можно мыть в посудомоечной машине.</li> </ul>	/
<p>Уплотнения духовки</p>	<p>Очистите раствором мягкого моющего средства и горячей воды.</p>	/
<p>Капельный канал</p>	<p>Используйте губку для впитывания влаги, которая собирается в капельном канале с задней стороны дверцы.</p>	/

## Снятие боковой стойки

### **ВАЖНО!**

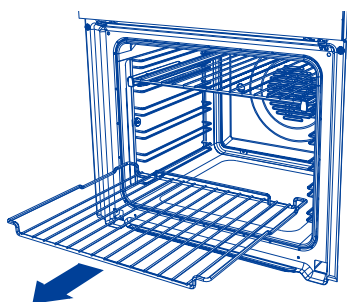
Сначала обязательно отключите духовку, вытащив шнур питания из розетки. Перед началом работ убедитесь, что духовка полностью остыла.

Снимите все полки:

Выдвиньте все полки и снимите их.

Для облегчения доступа рекомендуется снять дверцу духовки.

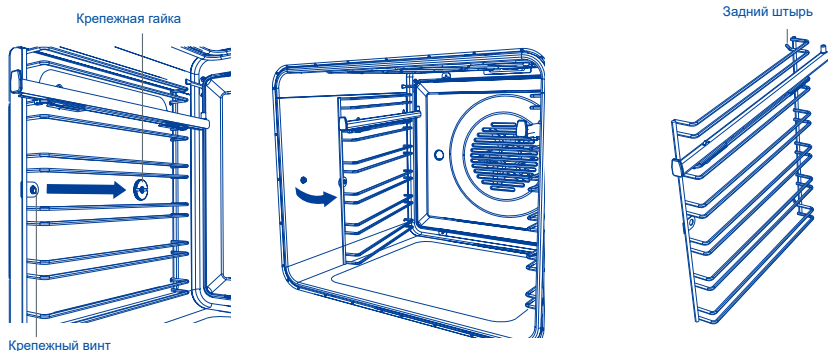
См. раздел Снятие и повторная установка дверцы духовки.



Снятие обеих боковых стоек:

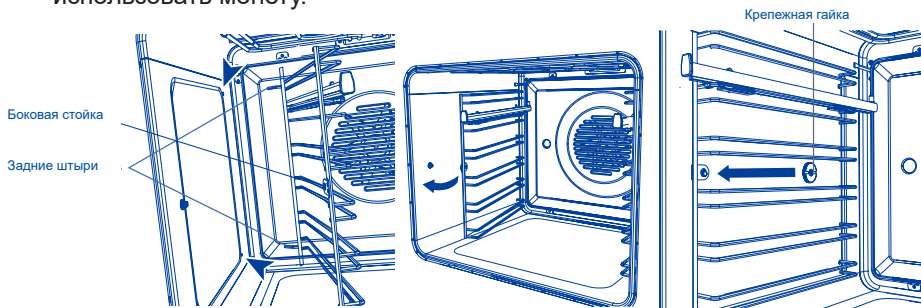
Отверните и снимите крепежную гайку в передней части боковой стойки. Воспользуйтесь монетой для ослабления винта при необходимости.

1. Потяните боковую стойку к центру духовки так, чтобы передний упор освободился от крепежного винта.
2. Сдвигайте боковую стойку вперед, пока задние штыри не выйдут из отверстий.



## Установка боковой стойки на место:

1. Вставьте задние штыри боковой стойки в отверстия в задней части духовки.
2. Вставьте передний упор боковой стойки поверх крепежного винта.
3. Установите на место крепежную гайку. Для затяжки гайки можно использовать монету.



Снятие и повторная установка скользящих опор полок (приобретаются отдельно)

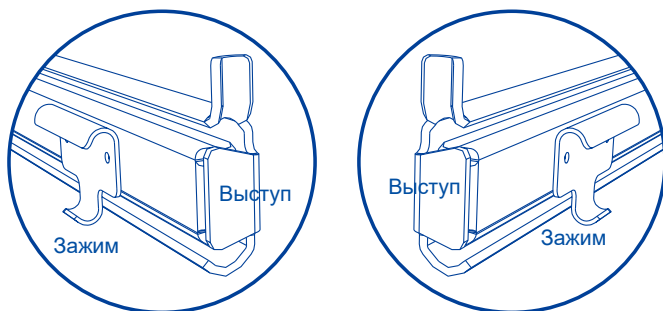
### **ВАЖНО!**

Только для компактных духовок:

Скользящие опоры полок не могут использоваться в положениях 3 и 4.

## Установка

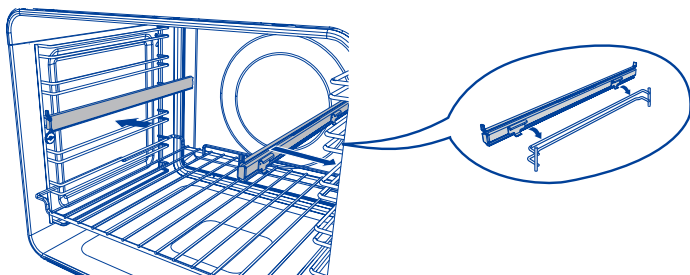
1. Убедитесь, что направляющие расположены правильным образом (на передней части направляющей должен быть выступ треугольной формы, как показано на рисунке).
2. Вставьте верхние части зажимов поверх боковых стоек. Передний зажим должен быть вставлен как можно ближе к переднему концу боковой стойки. Убедитесь, что задний зажим закреплен.
3. Поверните направляющую вниз и вставьте нижнюю часть зажимов «до щелчка».





## Снятие

Захватите рукой направляющую и поверните ее снизу вверх, чтобы освободить зажимы и снять направляющую.

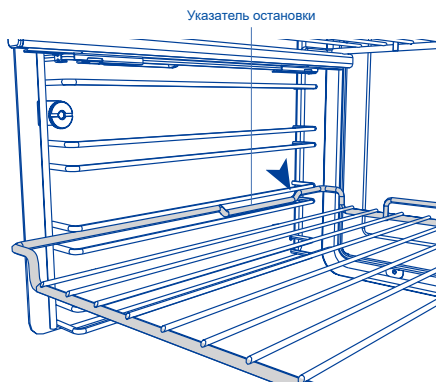


При установке скользящих опор полок на место убедитесь, что установлены:

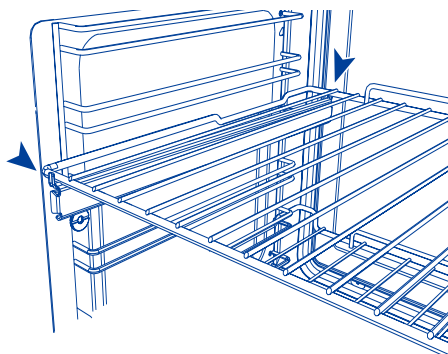
- ▶ сначала боковые стойки
- ▶ направляющие на верхнем направляющем прутке уровня (уровни 1 и 2 только в компактных духовках)
- ▶ обе стороны каждой пары направляющих

Установка лотков духовки и противня для гриля на место

- ▶ Вставьте нужные полки. Убедитесь в следующем:
- ▶ Уровни скользят между двумя направляющими прутками полки (если не используется скользящая опора полки)
- ▶ Указатели остановки обращены вниз.
- ▶ Защитное ограждение находится сзади.



Установка уровня между двух направляющих прутков на место



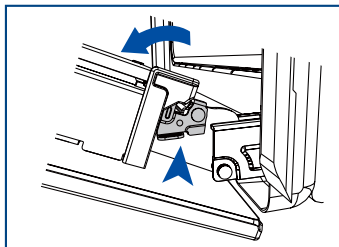
Установка уровня на скользящую опору полки

Снятие и повторная установка дверцы духовки.

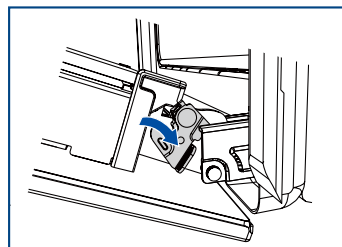
**ВАЖНО!**

Будьте осторожны, дверца духовки тяжелая.

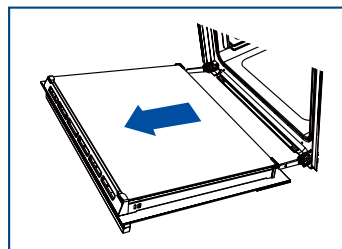
Снятие дверцы:



1. Полностью откройте дверцу духовки. Найдите два небольших металлических фиксирующих рычага на дверных петлях с обеих сторон.

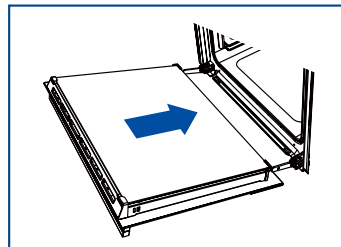


2. Полностью поднимите каждый фиксирующий рычаг, чтобы снять дверь с петель.

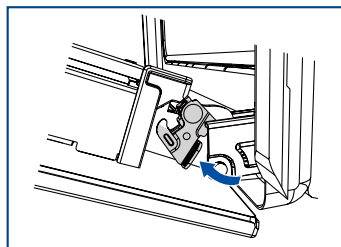


3. Удерживая дверцу с обеих сторон, осторожно потяните ее наружу и снимите с петель.

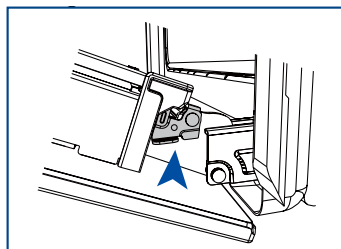
Установка дверцы на место:



1. Придерживая дверцу с обеих сторон, совместите отверстия в основании дверцы с петлями и наденьте дверь на петли.



2. Когда дверца полностью находится на петлях, полностью опустите каждый фиксирующий рычаг, чтобы зафиксировать дверь в петлях.



**3. ВАЖНО!**

Прежде чем попытаться закрыть дверцу, убедитесь, что оба рычага полностью зафиксированы.

## Снятие стеклянных панелей дверцы для очистки

### **ВАЖНО!**

**Прежде чем опускать верхний элемент, обязательно отключите духовку от сетевой розетки, вытащив шнур питания. Перед началом работы убедитесь, что духовка полностью остыла.**

- ▶ Обязательно тщательно соблюдайте меры предосторожности и инструкции, приведенные ниже. Неправильная установка стекол и дверцы может привести к повреждению духовки и аннулированию гарантии.
- ▶ Будьте осторожны, дверца духовки тяжелая (11 кг). Если у вас возникают сомнения, не пытайтесь снять дверцу.
- ▶ Убедитесь, что духовка и все ее части остыли. Не пытайтесь прикасаться к частям горячей духовки.
- ▶ Будьте предельно осторожны при обращении со стеклянными панелями. Не ударяйте углами и краями стекла о другие поверхности. Стекло может разбиться.
- ▶ Для очистки стеклянных поверхностей не используйте средства для очистки духовок и другие жесткие или абразивные чистящие средства, наждачную шкурку, скребки или проволочные мочалки. Они царапают стекло и могут повредить его специальное покрытие, что, в свою очередь, приведет к растрескиванию или разрушению панели.
- ▶ При обнаружении признаков повреждения (например, сколов или трещин) стеклянной панели, не используйте духовку. Обратитесь в авторизованный сервисный центр или в отдел обслуживания клиентов.
- ▶ Убедитесь, что замена всех стеклянных панелей выполнена правильно. Не пользуйтесь духовкой, пока стеклянные панели не будут установлены на место надлежащим образом.
- ▶ Если стеклянные панели трудно снять или заменить, не прилагайте усилия для их снятия. Обратитесь в авторизованный сервисный центр или в отдел обслуживания клиентов.

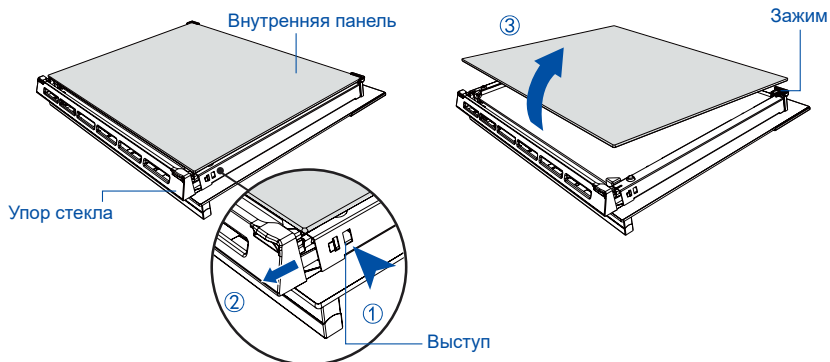
Примечания: Гарантия не распространяется на выезды специалистов, предоставляющих помощь по эксплуатации или обслуживанию духовок.

Для облегчения очистки стекла рекомендуется снимать дверцу. Инструкции приведены в разделе Снятие и повторная установка дверцы духовки. После снятия дверцы, положите ее на мягкую, чистую, ровную поверхность.

Тщательно соблюдайте меры предосторожности и инструкции, приведенные ниже. Неправильная установка стекол и дверцы может привести к повреждению духовки и аннулированию гарантии.

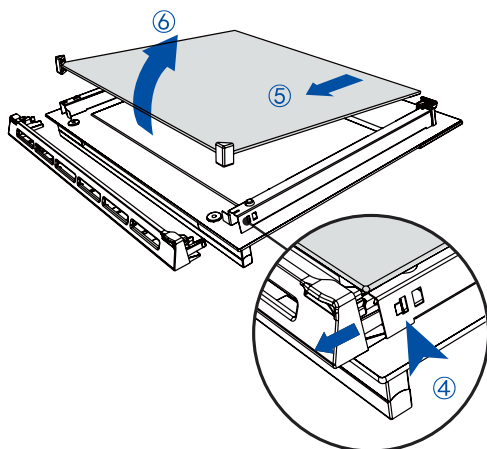
### Снятие внутренней панели

1. Нажмите на выступы упора стекла с обеих сторон дверцы.
2. Потяните упор стекла вверх до тех пор, пока выступы не переместятся в верхнее отверстие.
3. Придерживая верхнюю часть внутреннего стекла, осторожно потяните к верхней части дверцы, пока стекло не освободится из зажима в нижней части дверцы, а затем поднимите его. Не наклоняйте стекло слишком сильно, поскольку можно повредить его.



### Снятие средней панели

4. Нажмите на выступы упора стекла с обеих сторон дверцы. После этого упоры стекла можно полностью вытащить.
5. Осторожно потяните среднюю панель кверху дверцы, пока панель не освободится из зажима в нижней части дверцы.
6. Поднимите панель. Резиновые упоры на верхних углах панели остаются прикрепленными к стеклу.



После очистки установите стеклянные панели дверцы на место.

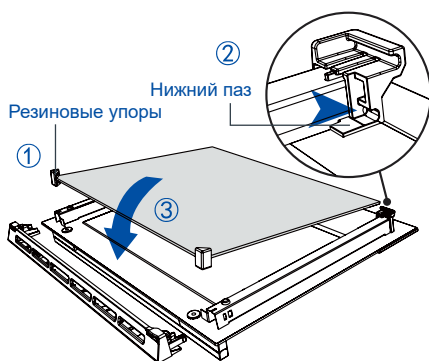
При установке стеклянных панелей убедитесь в следующем:

- ▶ вы установили внутреннюю панель так, как указано на рисунке. Эта панель должна находиться в положении, описанном ниже, чтобы обеспечить правильную посадку панели в дверцу, а также безопасную и правильную работу духовки.
- ▶ соблюдена особая осторожность для предотвращения удара краев стекла о другой предмет или поверхность. Не прилагайте усилий для установки панели на место. В случае возникновения затруднений при установке панелей, снимите их и начните процесс заново. Если это по-прежнему не помогает, обратитесь в Службу поддержки клиентов.

Установка средней панели

Убедитесь, что панель расположена правильно (предупреждение в нижней части дверцы должно хорошо читаться)

1. Убедитесь, что резиновые упоры по-прежнему прикреплены к верхним углам панели.
2. Вставьте нижний край панели в нижний паз в нижней части дверцы.
3. Опустите панель на дверцу, резиновые упоры упрутся в наружное стекло.



### Установка внутренней панели

Убедитесь, что панель расположена правильно

(т. е. в нижней части дверцы должен быть виден логотип)

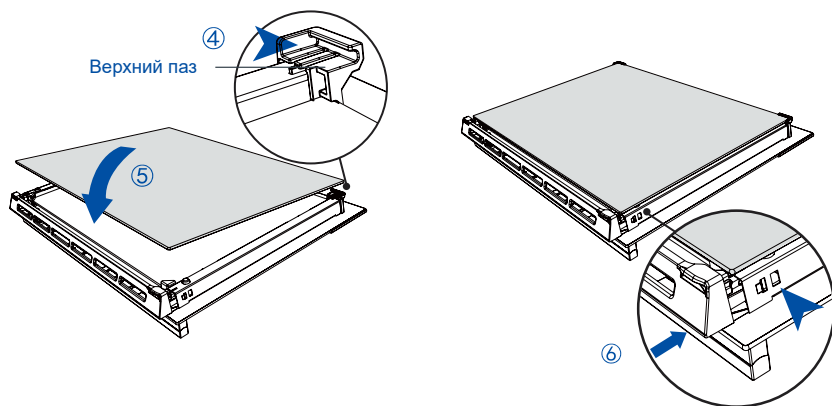
4. Вставьте панель в паз, расположенный в нижней части дверцы.

5. Опустите панель на зажим в верхней части дверцы.

6. Вставьте упоры стекла обратно на место и убедитесь, что они надежно закреплены на месте.

### **ВАЖНО!**

Убедитесь, что упоры стекла установлены на месте правильно, а стеклянная панель надежно закреплена.



## Замена ламп духовки

Примечание: Гарантия не распространяется на замену ламп духовки

Лампа подсветки расположена на потолке духовки, спереди по центру.

В некоторых моделях используются галогенные лампы G9 мощностью 25 Вт, рассчитанные на 220–240 В, 50 Гц.

Всегда беритесь за заменяемую лампу через мягкую ткань.

Прикосновение к лампе руками сократит срок ее службы.

### Замена лампы

1. Перед заменой лампы полость духовки и нагревательный элемент гриля должны полностью остыть.

### **ВАЖНО!**

Перед продолжением работы отключите духовку, вытащив вилку из розетки.

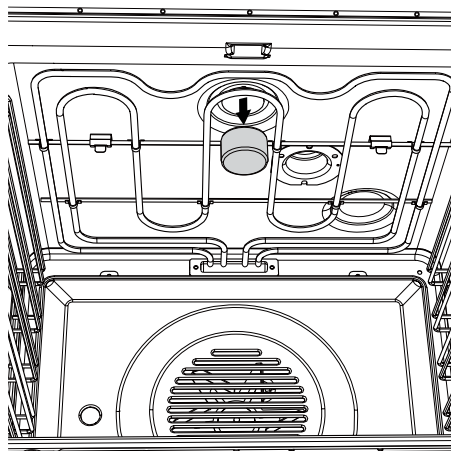
2. Снимите защитную крышку, вращая ее против часовой стрелки.

3. Осторожно извлеките неисправную галогенную лампу.

4. Осторожно вставьте новую лампу.

5. Поворачивая защитную крышку по часовой стрелке, завинтите ее.

6. Снова включите духовку и установите часы (инструкции приведены в разделе Первое включение).



# ПОИСК И УСТРАНЕНИЕ НЕИСПРАВНОСТЕЙ

Таблица поиска и устранения неисправностей

При возникновении неисправности, проверьте по таблице ниже, можете ли вы устранить ее. Если проблему не удастся устранить или она сохраняется, обратитесь в авторизованный сервисный центр или в отдел обслуживания клиентов.

НЕИСПРАВНОСТЬ	ВОЗМОЖНЫЕ ПРИЧИНЫ	УСТРАНЕНИЕ
Основные неисправности		
Духовка не работает.	Отсутствует питание.	Проверьте, что электророзетка (настенная) включена, предохранители целы и в вашем регионе нет отключений электроэнергии.
Когда духовка нагревается, индикаторы не загораются.	Лампочка(-и) духовки перегорела(-и).	Замените лампочку(-и). Инструкции см. в разделе Очистка и уход.
Духовка не нагревается.	Дверца плохо закрыта или открывается слишком часто во время приготовления.	При открытой дверце нагревательные элементы отключаются. Убедитесь, что дверца плотно закрыта, и по возможности не открывайте ее часто во время приготовления пищи.
Стекло дверцы духовки треснуло, откололось или разбилось.	Неправильная очистка или удар края стекла о предмет.	НЕ используйте духовку. Обратитесь в авторизованный сервисный центр или в отдел обслуживания клиентов.
Ощущается выход горячего воздуха из вентиляционных отверстий после включения духовки.	Это нормально.	Из соображений безопасности вентиляторы охлаждения будут продолжать работать даже после выключения духовки. Вентиляторы автоматически отключатся, когда духовка остынет.



НЕИСПРАВНОСТЬ	ВОЗМОЖНЫЕ ПРИЧИНЫ	УСТРАНЕНИЕ
Основные неисправности		
<p>Вентилятор духовки включается при выборе функции, в которой не используется вентилятор (например, выпечка или классическая выпечка).</p>	<p>Это нормально. Вентилятор включается во время предварительного нагрева духовки. Он отключится, когда духовка достигнет установленной температуры.</p>	<p>Подождите, пока не прозвучит длинный звуковой сигнал и не загорятся все индикаторы нагрева: духовка готова к использованию.</p>

# ГАРАНТИЙНЫЕ УСЛОВИЯ

## Уважаемый покупатель!

Корпорация Haier находящаяся по адресу: Room S401, Haier Brand building, Haier Industry park, Hi-tech Zone, Laoshan District, Qingdao, Китай, благодарит Вас за Ваш выбор, гарантирует высокое качество и безупречное функционирование данного изделия при соблюдении правил его эксплуатации. Официальный срок службы на изделия бытовой техники, предназначенные для использования в быту: на телевизоры, микроволновые печи — 5 лет, на планшетные компьютеры, ноутбуки и приставки телевизионные — 3 года, на пылесосы — 4 года, на мобильные телефоны и гирокутеры — 2 года, на остальные товары — 7 лет со дня передачи изделия конечному потребителю. Учитывая высокое качество продукции, фактический срок эксплуатации может значительно превышать официальный. Рекомендуем по окончании срока службы обратиться в Авторизованный сервисный центр для проведения профилактических работ и получения рекомендаций. Вся продукция изготовлена с учетом условий эксплуатации и прошла соответствующую сертификацию на соответствие техническим требованиям. Во избежание недоразумений, убедительно просим Вас при покупке внимательно изучить инструкцию по эксплуатации, условия гарантийных обязательств. Данное изделие представляет собой технически сложный товар бытового назначения. Если купленное Вами изделие требует специальной установки и подключения, настоятельно рекомендуем Вам обратиться к Авторизованному партнеру Haier.

Данным гарантийным талоном Корпорация Haier подтверждает принятие на себя обязательств по удовлетворению требований потребителей, установленных действующим законодательством о защите прав потребителей, иными нормативными актами в случае обнаружения недостатков изделия. Однако Корпорация Haier оставляет за собой право отказать как в гарантийном, так и дополнительном сервисном обслуживании изделия в случае несоблюдения изложенных ниже условий.

## Условия гарантийного и дополнительного сервисного обслуживания

Гарантийное и дополнительное сервисное обслуживание распространяется только на изделия, укомплектованные гарантийным талоном установленного образца. Корпорация Haier устанавливает гарантийный срок 12 месяцев со дня передачи товара потребителю и производит дополнительное сервисное обслуживание в течение 36 месяцев со дня передачи товара потребителю\*. Во избежание возможных недоразумений, сохраняйте в течение срока службы документы, прилагаемые к изделию при его продаже (товарный чек, кассовый чек, инструкция по эксплуатации). Дополнительное сервисное обслуживание изделия — бесплатное для потребителя устранение недостатков изделия, возникших по вине Изготовителя. Данная услуга оказывается только при предъявлении владельцем изделия товарного и кассового чеков, иных документов, подтверждающих факт покупки изделия.

Гарантийное сервисное обслуживание производится исключительно Авторизованными партнерами Haier.

Полный список Авторизованных партнеров вы можете узнать в Информационном центре Haier по телефонам:

**8-800-250-43-05** — для Потребителей из России (бесплатный звонок из регионов России)

**8-10-800-2000-17-06** — для Потребителей из Беларуси (бесплатный звонок из регионов Беларуси)

или на сайте: [www.haier-europe.com](http://www.haier-europe.com) или сделав запрос по электронной почте: [help@haieronline.ru](mailto:help@haieronline.ru)

Данные Авторизованных партнеров могут быть изменены, за справками обращайтесь в Информационный центр Haier.

## Гарантийное и дополнительное сервисное обслуживание не распространяется на изделия, недостатки которых возникли вследствие:

- нарушения потребителем условий и правил эксплуатации, хранения и/или транспортировки товара;
- неправильной установки и/или подключения изделия;
- нарушения технологии работ с холодильным контуром и электрическими подключениями, как и привлечение к монтажу Изделия лиц, не имеющих соответствующей квалификации, подтвержденной документально;
- отсутствия своевременного сервисного обслуживания Изделия в том случае, если этого требует инструкция по эксплуатации;
- избыточного или недостаточного давления в водопроводной сети;
- применения моющих средств, несоответствующих данному типу изделия, а также превышения рекомендуемой дозировки моющих средств;
- использования изделия в целях, для которых оно не предназначено;
- действий третьих лиц: ремонт или внесение несанкционированных изготовителем конструктивных или схематических изменений неуполномоченными лицами;
- отклонений от стандартов и норм питающих сетей;
- действия непреодолимой силы (стихия, пожар, молния т. п.);
- несчастных случаев, умышленных или неосторожных действий потребителя или третьих лиц;
- если обнаружены повреждения, вызванные попаданием внутрь изделия посторонних предметов, веществ, жидкостей, насекомых, продуктов жизнедеятельности насекомых;
- срабатывание термозащиты в следствии включения не заполненного/не полностью заполненного водой бака водонагревателя.

## Гарантийное и дополнительное сервисное обслуживание не распространяется на следующие виды работ:

- установка и подключение изделия на месте эксплуатации;
- инструктаж и консультирование потребителя по использованию изделия;
- очистка изделия снаружи либо изнутри.

## Гарантийному и дополнительному сервисному обслуживанию не подлежат нижеперечисленные расходные материалы и аксессуары:

- фильтры для кондиционеров;
- фильтры, шланги для подвода /слива воды для стиральных и посудомоечных машин;
- шланги, трубки, щетки, насадки, пылесборники, фильтры для пылесосов;
- тарелки, вертелы, решетки, блюда и подставки для микроволновых печей;
- фильтры, поглотители запахов, лампочки, полки, ящики, подставки и другие емкости для хранения продуктов в холодильниках;
- пульты управления, аккумуляторные батареи, элементы питания, внешние блоки питания и зарядные устройства;
- документация, прилагаемая к изделию.

Периодическое обслуживание изделия (замена фильтров и т. д.) производится по желанию потребителя за дополнительную плату.

**Важно!** Отсутствие на приборе серийного номера делает невозможной для Изготовителя идентификацию прибора и, как следствие, его гарантийное обслуживание. Запрещается удалять с прибора заводские идентификационные таблички. Повреждение или отсутствие заводских табличек может стать причиной отказа выполнения гарантийных обязательств.

\*дополнительное сервисное обслуживание не распространяется на электрические водонагреватели, микроволновые печи, холодильники моделей HRB-331, морозильники, газовые плиты, пылесосы, пылесосы-роботы, телевизоры, приставки телевизионные, планшетные компьютеры, ноутбуки, мобильные телефоны, гирокутеры.

# ОБСЛУЖИВАНИЕ КЛИЕНТОВ

## Служба поддержки клиентов

Мы рекомендуем обращаться в службу поддержки клиентов компании «Хайер», а также использовать оригинальные запасные части. Если у вас возникли проблемы с вашей бытовой техникой, пожалуйста, сначала изучите раздел «Устранение неисправностей».

Если вы не нашли решения проблемы, пожалуйста, обратитесь:

— к вашему официальному дилеру или

— в наш колл-центр:

8-800-250-43-05 (РФ),

8-10-800-2000-17-06 (РБ)

— на сайт [www.haier-europe.com](http://www.haier-europe.com), где вы можете оставить заявку на обслуживание, а также найти ответы на часто задаваемые вопросы.

Обращаясь в наш сервисный центр, пожалуйста, подготовьте следующую информацию, которую вы можете найти на паспортной табличке и в чеке:

Модель \_\_\_\_\_

Серийный номер \_\_\_\_\_

Дата продажи \_\_\_\_\_



Также, пожалуйста, проверьте наличие гарантии и документов о продаже.

Важно! Отсутствие на приборе серийного номера делает невозможной для Производителя идентификацию прибора и, как следствие, его гарантийное обслуживание.

Запрещается удалять с прибора заводские идентифицирующие таблички. Отсутствие заводских табличек может стать причиной отказа выполнения гарантийных обязательств.

В настоящий документ могут быть внесены изменения без предварительного уведомления. Производитель оставляет за собой право вносить изменения в конструкцию и комплектацию изделия без дополнительного уведомления.

Класс энергоэффективности - А;

Вес нетто - 38 кг;

Вес брутто - 42 кг.

Продукция соответствует требованиям технических регламентов Евразийского экономического (Таможенного) союза.

Сертификат соответствия № ЕАЭС RU С-СН.АЯ46.В.21127/21 от 12.08.2021 действует до 11.08.2026.

Декларация о соответствии № ЕАЭС N RU Д-СН.РА03.В.09210/23 от 10.04.2023 действует до 09.04.2028.

Более подробные сведения указаны в Едином реестре выданных сертификатов соответствия и зарегистрированных деклараций о соответствии Евразийского экономического союза.



# МАЗМҰНЫ

ҚАУІПСІЗДІК ТЕХНИКАСЫ ҚАҒИДАЛАРЫ .....	1
ОРНАТУ БОЙЫНША НҰСҚАУЛАР .....	5
БҰЙЫМНЫҢ ГАБАРИТТЕРІ ЖӘНЕ ӨЛШЕМДЕРІ .....	7
БІРІНШІ ПАЙДАЛАНУ .....	13
ҚҰРЫЛҒЫНЫҢ ФУНКЦИЯЛАРЫ .....	15
АСПАЗДЫҚ АНЫҚТАМАЛЫҚ .....	17
КҮТІМ ЖАСАУ ЖӘНЕ ТАЗАЛАУ .....	22
АҚАУЛАРДЫ ІЗДЕУ ЖӘНЕ ЖОЮ .....	34
КЕПІЛДІК ЖӘНЕ ҚЫЗМЕТ КӨРСЕТУ .....	36

# ҚАУІПСІЗДІК ТЕХНИКАСЫ ҚАҒИДАЛАРЫ

Осы тұмшапеш күнделікті тамақ дайындау кезінде қауіпсіз жұмыс істеу үшін мұқият жобаланған. Оны пайдалану кезінде келесі қауіпсіздік техникасы жөніндегі ұсыныстарды сақтаңыз:



ЕСКЕРТУ!



Электр тогымен зақымдану қаупі  
Шамды ауыстыру алдында, тұмшапешті өшіріп, суытып алыңыз.  
Бұл ұсынысты сақтамау электр тогының соғуына немесе өлімге әкелуі мүмкін.



ЕСКЕРТУ!



Кесу қаупі  
Абайлаңыз, құрылғының өткір жиектері бар.  
Қауіпсіздік ережелерін сақтамау кесуге немесе басқа жарақаттарға әкелуі мүмкін.



ЕСКЕРТУ!



Тұтану қаупі  
Пісіру кезінде алюминий фольганы, ыдыстарды, науаларды, суды немесе мұзды пештің түбіне қоймаңыз - бұл эмальға тұрақты зақым келтіреді. Пештің ішкі қабырғаларын алюминий фольгамен жабу өртке әкелуі мүмкін.  
Құрылғыңызды бөлмені қыздыру немесе жылыту үшін пайдаланбаңыз.  
Бұл күйіп қалуға немесе өртке әкеп соқтыруы мүмкін.  
Құрылғының ішінде немесе оның бетінде сақтау: пештің ішінде немесе оның бетінде тез тұтанғыш материалдарды сақтауға тыйым салынады.  
Бұл ұсыныстарды сақтамау қызып кетуге, күйкке және жарақатқа әкелуі мүмкін.



## ЕСКЕРТУ!

### Ыстық бет

Жұмыс кезінде ашық бөліктер қатты қызып кетуі мүмкін. Күйіп қалмау үшін, балалардың тұмшапешке жақындауына жол бермеңіз.

Тұмшапештің сөрелері немесе ыдыс сияқты ыстық беттермен жұмыс істегенде, қолғап, тұтқыштар немесе басқа қорғаныс құралдарды пайдаланыңыз.

Тұмшапештің есіктерін ашқанда, абай болыңыз.

Тағамды алып шығар алдында немесе ауыстырар алдында, ыстық ауаны немесе буды шығарыңыз.

Қыздыру элементтеріне немесе ішкі беттерге қол тигізбеңіз. Қыздырғыш элементтердің түстері қошқыл болып тұрса да, ыстық болуы мүмкін. Тұмшапештің ішкі беттерінің қатты қызғаны соншалық, күйіп қалуға болады.

Тұмшапешті пайдалану кезінде және одан кейін де, тұмшапеш толық суығанға дейін киімнің немесе басқа жанғыш материалдардың қыздыру элементтерімен немесе тұмшапештің ішкі беттеріне жанасуына жол бермеңіз және қол тигізбеңіз.

Құрылғының басқа беттері де қатты қызып, күйік тудыруы мүмкін. Сондай-ақ тұмшапештің желдеткіш тесіктері, желдеткіш тесіктер жанындағы беттер мен тұмшапештің есігі де қатты қызуы мүмкін.

Осы ұсыныстарды орындамау күйікке және ыстық будың шарпуынан күйіп қалуға әкелуі мүмкін.



## ҚАУІПСІЗДІК ЖӨНІНДЕГІ МАҢЫЗДЫ НҰСҚАУЛАР

Тұмшапешті пайдалану кезінде өрт, электр тоғынан зақымдану, персоналдың жарақаттану немесе мүліктің зақымдану қаупін азайту үшін, төменде келтірілген маңызды қауіпсіздік нұсқауларын орындау керек:

- ▶ Тұмшапешті пайдаланар алдында, барлық нұсқаулықтарды толық оқып шығыңыз. Тұмшапешті осы нұсқаулыққа сәйкес нысанды мақсаты бойынша ғана пайдаланыңыз.
- ▶ Дұрыс орнату: құрылғыны тиісті дәрежеде білікті маман орнатуы және жерге қосуы керек.
- ▶ Ажыратқыш: тұмшапеш қуат көзінен толық ажыратуды қамтамасыз ететін ажыратқышы бар желіге қосылуы керек.
- ▶ Тұрмыстық техника балалар ойынына арналмаған.

- ▶ Балаларды тұмшапештің жанында қараусыз қалдырмаңыз. Құрылғы жұмыс істеп тұрған үй-жайда балаларды жалғыз немесе қараусыз қалдыруға болмайды. Балаларға құрылғының кез-келген бөлігінде отыруға немесе тұруға рұқсат бермеңіз.
- ▶ Егер үнемі бақылауда болмаса, 8 жасқа дейінгі балаларды құрылғыға жолатпаңыз. Бұл құрылғыны 8 жастан асқан балалар, сондай-ақ физикалық, сенсорлық немесе ақыл-ой қабілеті шектеулі немесе тәжірибесі мен білімі жетіспейтін адамдар қолдана алады, егер олар бақылауда болса немесе құрылғыны қауіпсіз пайдалану туралы ескертілсе және онымен байланысты қауіптерді түсінсе. Балаларға құрылғыны ересектердің қатысуынсыз тазалауға және қызмет көрсетуге тыйым салынады.
- ▶ Тұмшапештің есігіне ауыр заттарды қоймаңыз .
- ▶ Ыңғайлы киім киіңіз. Құрылғыны пайдаланған кезде тым кең киім немесе салпаңдап тұрған элементтері бар киім киюге болмайды. Олар ыстық элементтерге немесе беттерге тиген кезде өртеніп кетуі немесе еруі мүмкін, бұл күйік тудыруы мүмкін.
- ▶ Пайдаланушылық қызмет көрсету: нұсқаулықта тиісті нұсқаулар жоқ құрылғының кез келген бөлігін жөндеуге немесе ауыстыруға болмайды. Кез келген басқа техникалық қызмет көрсетуді білікті техник орындауы керек.
- ▶ Тұтанған майды немесе тоң майды сумен сөндіруге тырыспаңыз. Өртті сөндіру үшін, құрғақ химиялық немесе көбікті өртсөндіргішті пайдаланыңыз.
- ▶ Тек құрғақ қолғаптарды немесе қапсырғыштарды пайдаланыңыз. Ылғал қолғаптарды ыстық беттерге тигізу бұмен күйіп қалуға әкелуі мүмкін. Тұтқыштардың ыстық аумақтарға немесе қыздыру элементтеріне тиіп кетпейтініне көз жеткізіңіз. Тұтану қаупіне байланысты сүлгіні немесе көлемді шүберекті тұтқыш ретінде пайдаланбаңыз.
- ▶ Тұмшапеште ішіне тамақ өнімдері салынған жабық контейнерлерді қыздырмаңыз. Контейнердегі қысым контейнердің қас қағымда бұзылуына және жарақатқа әкелуі мүмкін.
- ▶ Азық-түлікпен жұмыс істеу кезіндегі қауіпсіздік: тағамды тұмшапешке тікелей салып, пісіргеннен кейін бірден алыңыз. Бұл тамақтан улануды тудыруы мүмкін бактериялардың көбеюіне жол бермеу үшін қажет. Әсіресе, жылы ауа-райында абай болыңыз.



- ▶ Пештің желдеткіштерін әрқашан ашық ұстаңыз.
- ▶ Сыртқы таймері немесе бөлек қашықтан басқару жүйесі бар құрылғыны пайдаланбаңыз.
- ▶ Назар аударыңыз: тұмшапешті салқындату кезінде ыстық ауа оның жоғарғы жағындағы желдеткіштен шығуы мүмкін.
- ▶ Сөрелерді орналастыру: сөрелерді тек салқындатылған пешке орнатыңыз (алдын ала қыздырылғанға дейін). Егер тұмшапеш ыстық болған кезде торды алып тастау керек болса, тұтқыштардың ыстық қыздыру элементтерімен жанасуына жол бермеңіз.
- ▶ Тұмшапештің нығыздауыштарын тұмшапештерді тазалауға арналған заттардың көмегімен тазаламаңыз және жумаңыз. Бұл тұмшапештің тиімді жұмысына кепілдік беретін нығыздауыштардың қауіпсіздігі үшін маңызды. Нығыздауыштарды ысқылауға, бүлдіруге немесе жылжытуға тыйым салынады.
- ▶ Егер құрылғы зақымдалса немесе дұрыс жұмыс істемесе, оны орнатпаңыз немесе пайдаланбаңыз. Егер сіз зақымдалған құрылғыны алсаңыз, дереу өз дилеріңізге немесе орнатушыға хабарласыңыз.
- ▶ Бу генераторының жұмысы кезінде күйіп қалу қаупін болдырмас үшін тұмшапештің есігін ашпаңыз.
- ▶ Тұмшапеш тазартқыштарын, агрессивті/абразивті тазартқыштарды, балауыздарды немесе жылтыратқыштарды пайдаланбаңыз. Қаптауға арналған кез келген материалдарды, қорғаныс жабындарын және тұмшапештерді тазалауға арналған заттарды пайдалануға тыйым салынады. Пеш есігінің әйнегін тазалау үшін қатты/абразивті тазалағыштарды, шүберектерді немесе өткір металл қырғыштарды пайдаланбаңыз, себебі олар бетті сызып тастайды және есіктің әйнегі сынуы мүмкін.
- ▶ Осы Нұсқаулықта аталған бөлшектерді ғана тазалауға рұқсат етіледі.
- ▶ Тұмшапештің кез келген бөлігін тазалау үшін, бумен тазартқышты пайдалануға тыйым салынады.
- ▶ Балаларға керек болуы мүмкін заттарды тұмшапештің үстінде сақтамаңыз. Тұмшапештің үстіне шығып балалар күйіп қалуы немесе жарақат алуы мүмкін.
- ▶ Тұмшапеште қолдануға рұқсат етілген пісіруге арналған ыдысты ғана пайдаланыңыз. Пісіруге арналған ыдыс өндірушісінің нұсқаулықтарын орындаңыз.
- ▶ Өтпелі сомындардың бүйірлік тіреуден алынып, қоса берілген металл бекіткіш сомындарға ауыстырылғанына көз жеткізіңіз.
- ▶ Тек осы тұмшапешке ұсынылған термосүңгіні қолданыңыз.



ЕСКЕРТУ!



Электр тогымен зақымдану қаупі  
Техникалық қызмет көрсету немесе жөндеу жүргізу алдында, құрылғыны міндетті түрде қорек желісінен ажыратыңыз. Дұрыс жерге қосу маңызды және міндетті болып табылады. Электр сымдарының ішкі жүйесіне өзгерістер енгізу үшін тек білікті электрикке рұқсат етіледі. Бұл ұсынысты сақтамау электр тогының соғуына немесе өлімге әкелуі мүмкін.



ЕСКЕРТУ!



Тұтану қаупі  
Құрылғыны электр желісіне қосу үшін ауыстырып -қосқыш, түрлендіргіш немесе тармақтайтын құрылғы қолданбаған жөн.  
Бұл талапты орындамау құрылғының қызып кетуіне, тұтануына немесе өрт шығуына себеп болуы мүмкін.



ЕСКЕРТУ!



Кесу қаупі  
Сақ болыңыз - құрылғыда өткір жиектер бар. Қауіпсіздік ережелерін сақтамау кесуге немесе басқа жарақаттарға әкелуі мүмкін.

## ҚАУІПСІЗДІК ЖӨНІНДЕГІ МАҢЫЗДЫ НҰСҚАУЛАР

- ▶ Қауіпсіздік мақсатында тұмшапешті орнатпас немесе пайдаланбас бұрын осы нұсқауларды мұқият оқып шығыңыз.
- ▶ Бұл ақпаратты монтаж жасайтын адамға хабарлаңыз - бұл құрылғыны орнату сіздің шығыныңызды төмендетуі мүмкін.
- ▶ Пешті орнатуды және электр желісіне қосуды осы монтаждау жөніндегі нұсқаулыққа және барлық қолданылатын Құрылыс және электротехникалық нормативтерге сәйкес жеткілікті біліктілігі бар маман жүргізуі тиіс.
- ▶ Құрылғыны дұрыс орнатпау кепілдіктің жойылуына әкелуі мүмкін.
- ▶ Егер қуат кабелі зақымдалған болса, қауіпті жағдайларды болдырмау үшін оны тек өндіруші, қызмет көрсету орталығының өкілі немесе басқа білікті маман ауыстырууы керек. Ажыратқыш: пеш жергілікті электр сымдарының нормаларына сәйкес қуат көзінен толық ажыратуды қамтамасыз ететін ажыратқышы бар желіге қосылуы керек. Тұмшапеш жерге тұйықталуға тиіс.
- ▶ Қатпама тиісті түрде жойылуы керек.
- ▶ Қоршаған ортаға әсерді азайту үшін мүмкіндігінше орау материалдарын қайта өңдеуге тапсырыңыз.
- ▶ Бұл құрылғы тек тұрмыстық пайдалануға арналған және оны өнеркәсіптік немесе коммерциялық мақсаттарда пайдалануға болмайды.
- ▶ Өнімді онда көрсетілген манипуляциялық белгілерге сәйкес зауыт қаптамасында тасымалдау және сақтау қажет.
- ▶ Тиеу, түсіру және тасымалдау кезінде сақ болыңыз.
- ▶ Көлік пен қойма өнімнің атмосфералық жауын-шашыннан және механикалық зақымдалудан қорғалуын қамтамасыз етуі тиіс.

## АСПАПТЫ КӘДЕГЕ ЖАРАТУ



Ескі тұрмыстық техниканы қарапайым тұрмыстық қалдықтармен бірге тастауға болмайды. Оны электр жабдықтарын жинау және қайта өңдеу орталығына тапсырыңыз.

Құрылғыдағы, пайдалану жөніндегі нұсқаулықтағы немесе қаптамадағы таңба олардың қайта өңдеуге жарамды екенін білдіреді.

Тұмшапеш ішінде қолданылатын материалдар қайта өңдеуге жарайды және тиісті заттаңбасы бар.

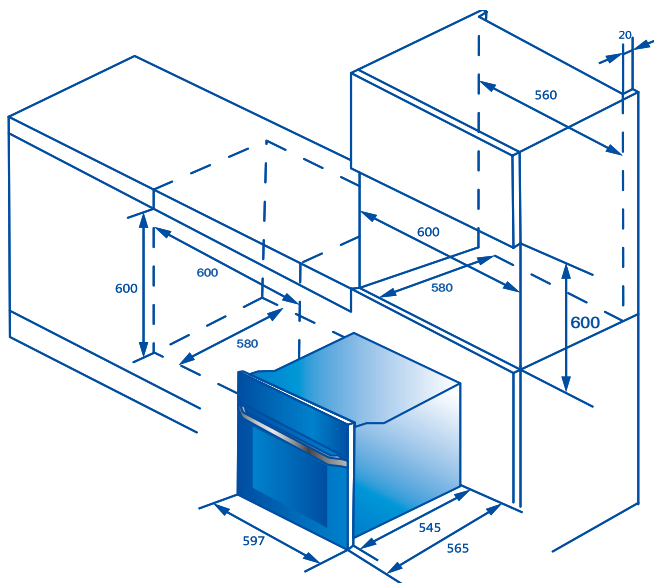
Ұсталған құрылғының материалдары мен бөлшектерін қайта өңдеуге беру арқылы сіз қоршаған ортаны қорғауға маңызды үлес қосасыз.

Пайдаланылған электр аспаптарын кәдеге жарату орталықтары туралы ақпаратты жергілікті билік органдарынан алуға болады.

# ҚҰРЫЛҒЫНЫҢ ГАБАРИТТЕРІ ЖӘНЕ ӨЛШЕМДЕРІ



ҚҰРЫЛҒЫНЫҢ ГАБАРИТТЕРІ ЖӘНЕ ӨЛШЕМДЕРІ	ММ
A Құрылғының жалпы биіктігі	595
B Құрылғының жалпы ені	597
C Құрылғының жалпы тереңдігі	565
D Корпустың жалпы биіктігі	575
E Корпустың жалпы ені	552
F Корпустың жалпы тереңдігі	545
G Пеш жақтауы мен басқару тақтасының тереңдігі	20
H Толығымен ашық күйінде тұмшапеш есігінің тереңдігі	450

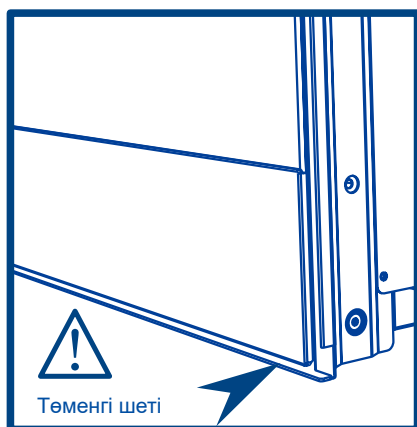


## ТҰМШАПЕШТІ ҚАПТАМАДАН ШЫҒАРУ

### МАҢЫЗДЫ!

КӨТЕРУ: Тұмшапешті есік тұтқасынан ұстап көтермеңіз. Корпустың бүйір жағындағы тұтқаларды пайдаланыңыз (егер бар болса).

- ▶ Бүкіл қаптаманы алып, барлық қажет талапты сақтай отырып, кәдеге жаратыңыз. Мүмкіндігінше орау элементтерін қайта өңдеуге тапсырыңыз.
- ▶ Төменгі жиектің зақымдалуын болдырмау үшін қаптамасы ашылған пешті ағаш блоктарға немесе ұқсас тіректерге қойыңыз.



### МАҢЫЗДЫ!

Тұмшапешті қораптан шығарған кезде, оның төменгі жиегіне зақым келтірмеуге тырысыңыз. Тұмшапештің бұл бөлігі дұрыс желдету және артық конденсацияны кетіру үшін маңызды.

Аксессуарлар тізімі	Пісіруге арналған терең таба	Пісіруге арналған жалпақ таба	Грильге арналған тор	Сөрелерге арналған бекіткіштер	Бұрандалар
Саны	1	1	1	1 пара	2

### МАҢЫЗДЫ!

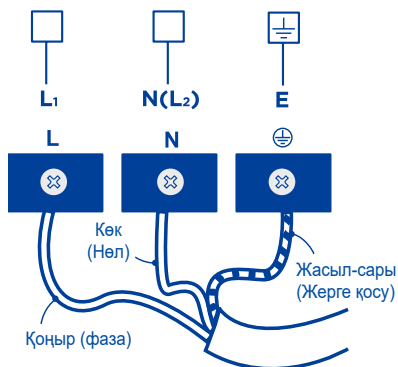
Пісіру кезінде табақтары деформациялануы мүмкін; бұл қалыпты жағдай — салқындағаннан кейін олар бастапқы пішінін қалпына келтіреді.

# ҚОРЕК КӨЗІНЕ ҚОСУ

## МАҢЫЗДЫ!

- ▶ Тұмшапешті электр желісіне қосуды тек білікті маман жүзеге асыруы керек.
- ▶ Тұмшапеш жерге тұйықталуға тиіс.
- ▶ Тұмшапешті электр желісіне қоспас бұрын, ішкі сым жүйесі пештің қуатына сәйкес келетініне көз жеткізіңіз (паспорт кестесінде көрсетілген).
- ▶ Нақты кернеу паспорт кестесінде көрсетілген мәнге сәйкес келуі керек.

Обозначение модели	Объем	Номинальная мощность	Номинальное напряжение	Номинальная частота
HOQ-K2ANN3GB HOQ-K2ANN3BX HOQ-K2ANN3WB	72 л	2980 Вт	220-240 В~	50/60 Гц



Қуат сымын клеммалы қорапқа қосыңыз  
Кабель қысқышы бұранда көмегімен  
тартылғанына көз жеткізіңіз.

## ПЕШТІ АС ҮЙ ЖИҢАЗЫНЫҢ ІШІНЕ ОРНАТУ

1. Тұмшапешті дайындалған таушаға орнатыңыз.

### **МАҢЫЗДЫ!**

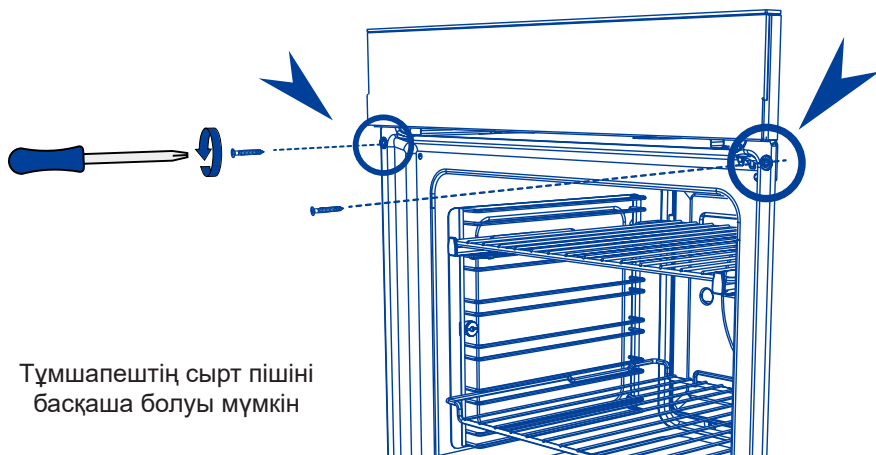
Тұмшапешті есік тұтқасынан ұстап көтермеңіз.

2. Тұмшапештің есігін толық ашыңыз.

3. Пешті ас үй жиһазының таушасына бекіту үшін жиынтыққа кіретін бұрандаларды пайдаланыңыз.

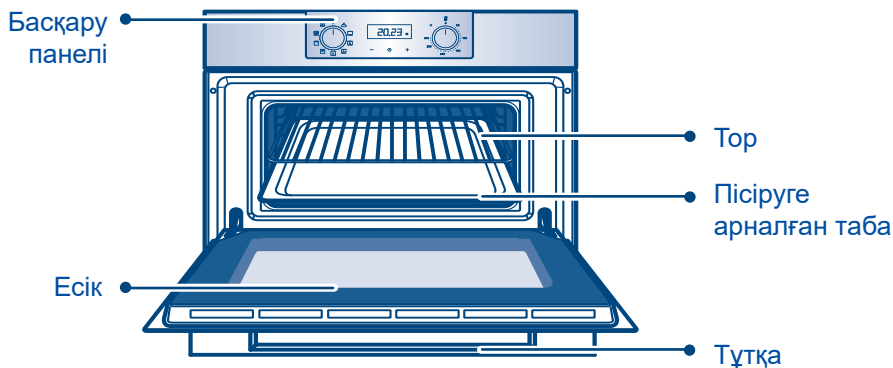
### **МАҢЫЗДЫ!**

- ▶ Болттарды тым қатты тартпаңыз.
- ▶ Пешті таушаға силиконмен немесе желіммен бекітпеңіз. Бұл болашақта техникалық қызмет көрсетуді қиындатады. Naier компаниясы тұмшапешті бөлшектегені үшін немесе бөлшектеу барысында келген шығындар үшін жауапкершілік арқаламайды.



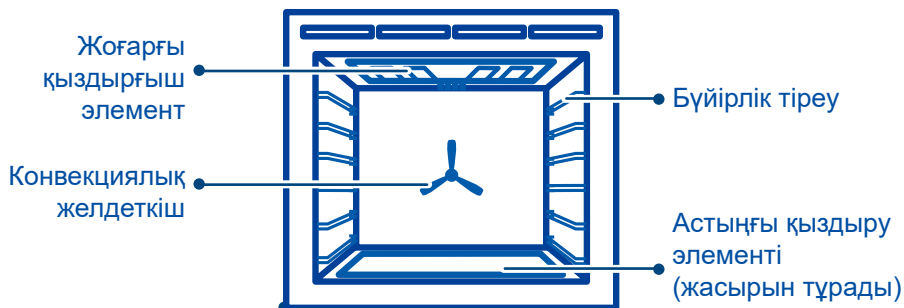
## КІРІСПЕ

---



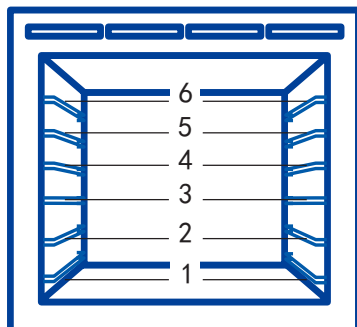
## Қыздыру жүйесі

---



## Сөрелердің орналасуы

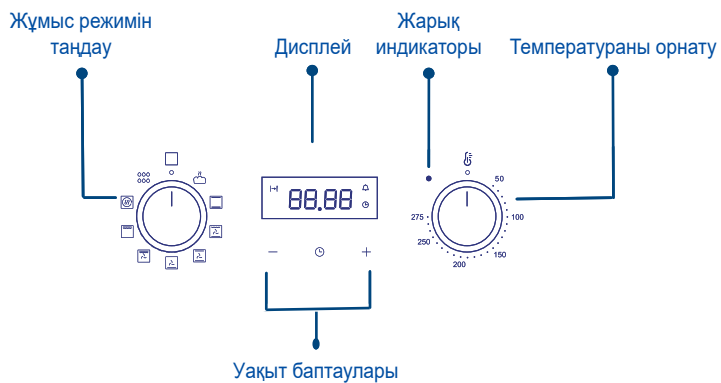
---





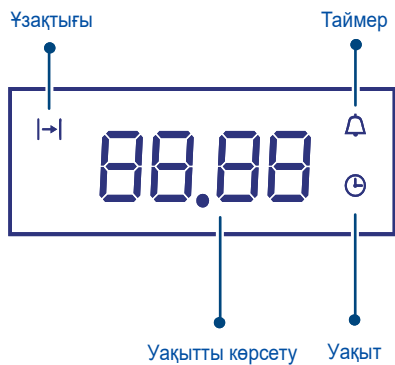
## БАСҚАРУ ПАНЕЛІ

---



---


### Дисплей индикаторы

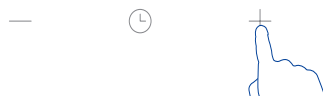


# БІРІНШІ ПАЙДАЛАНУ



Пешті бірінші рет қосқанда немесе қуат өшірілгеннен кейін пешті пайдалану үшін сағатты реттеу керек.

## 1. Сағатты орнату

1. Дисплейде көрсетіледі 12:00 және  шамы жыпылықтай бастайды.
2. Уақытты орнату үшін - және + түймесін түртіңіз.
3. Уақыт сіз басқару панелінен қолыңызды алған соң 2 секундтан кейін автоматты түрде расталады.



## 2. Уақытты өзгерту

1.  түрту және ұстап тұру арқылы шеңбер бойынша 3 функцияның бірін таңдауға болады.  индикаторы пайда болған кезде саусағыңызды босатыңыз.



2. Уақытты орнату үшін - және + түймесін түртіңіз. Уақыт сіз басқару панелінен қолыңызды алған соң 2 секундтан кейін автоматты түрде расталады.




## 3. Пешті жұмысқа дайындау

Тұмшапешті пісіру немесе пісіру үшін бірінші рет қолданар алдында оны дайындау керек. Тамақты дайындау кезінде барлық зауыттық қалдықтар жойылады. Бұл ең басынан жақсы нәтиже алуға кепілдік береді.




1. Пісіру функциясын таңдау үшін функция селекторын айналдырыңыз.
- 2 Температураны 200 °C-қа орнату үшін мәндерді таңдау реттегішін бұраңыз.


- ▶ Пешті қыздыру кезінде индикатор жанып тұрады.
- ▶ Пеш алдын ала орнатылған температураға жеткенде, индикатор сөнеді.

3. 30 минуттан кейін Конвекциялық гриль  режимін таңдаңыз. 200 °C температураны 5 минутқа қалдырыңыз.
4. 5 минуттан кейін пешті өшіріңіз (функция селекторы мен мәндерді таңдау реттегішін 0 күйіне бұраңыз)

- ▶ Дайындалу процесі кезінде өндірістік қалдықтар жанатындықтан соған тән иіс пен азғантай түтін шығады. Бұл әсте қалыпты жағдай, бірақ дайындалу кезінде бөлмедегі ауа айналымын қамтамасыз ету керек.
- ▶ Суыған соң тұшпапешті жұмсақ тазалағыш құрал жағылған дымқыл шүберекпен сүртіп, мұқият кептіріңіз.



## Уақытты орнату функциясы

Уақыт параметрлерін кез келген уақытта  түймесін басу арқылы өзгертуге болады.



Пісіру ұзақтығын, таймерді және уақытты кезекпен орнату үшін  түймесін басуды жалғастырыңыз.

- ▶ Таймер минуттармен кері санауды жүргізеді (сағат:мин).
- ▶ Таймерді қоюға болатын максимал уақыт – 23 сағат 59 минут.


### 1. Пісіру уақытының ұзақтығын орнату

1.  түймесін түртіңіз, пісіру уақытының индикаторы пайда болады .
2. - және + түймесін түрту арқылы уақытты орнатыңыз.
  - ▶ Басқару түймелерін ұстап тұру айналдыруды тездетеді.
3. Пісіру уақыты саусағыңызды басқару тақтасынан алғаннан кейін 6 секундтан кейін орнатылады.
  - ▶ Дисплейде қалған пісіру уақытының кері санағы көрсетіледі.

Пісіру ұзақтығының баптауларын өзгерту

1. Қалған  уақытын таңдау үшін  түймесін түртіңіз.
2. Жаңа уақытты орнату үшін - және + түймесін түртіңіз.
3. Қолыңызды панельден алыңыз, сонда уақыт расталады.

Белгіленген уақыт аяқталғанда

- ▶  индикаторы жыпылықтайды, бірнеше секунд сайын естілетін дыбыстық сигнал шығады.
- ▶ Функция селекторы мен мөндерді таңдау реттегішін 0 күйіне бұраңыз.
- ▶ Дыбыстық сигналды болдырмау үшін кез келген түймені басуға болады немесе ол автоматты түрде өшкенше 2 минут күте аласыз.

### **МАҢЫЗДЫ:**

- ▶ Егер сіз пісіру ұзақтығын белгілемей пісіруді бастасаңыз, пеш қолмен пісіруді тоқтатқанша үздіксіз жұмыс істей береді.
- ▶ Егер пісіру ұзақтығын орнатсаңыз, пеш көрсетілген уақыттан кейін өшеді.




## 2. Таймерді орнату

Кері уақыт санауды орнату



Бұл функция құрылғының жұмысына әсер етпейді.

Уақытты таңдаңыз және орнатыңыз. Уақыт аяқталған соң дыбыстық сигнал беріледі. Таймерді тұмшاپеш өшіп тұрған кезде де пайдалануға болады.

Жұмысты бастау немесе аяқтау туралы еске салу үшін таймерді орнату.

1.  индикаторы пайда болған кезде  түймесін басып, саусағыңызды басқару тақтасынан алыңыз.
  2. - және + түрту арқылы таймерді орнатыңыз.
  3. Таймер саусағыңызды басқару тақтасынан алғаннан кейін 6 секундтан кейін орнатылады.
  4. Дисплейде уақытты кері санау пайда болады.
  5. Уақыт аяқталғаннан кейін  шамы жыпылықтайды және бірнеше секунд сайын дыбыстық сигнал шығады.
- Дыбыстық сигналды болдырмау үшін кез келген түймені басуға болады немесе ол автоматты түрде өшкенше 2 минут күте аласыз.

Таймерді орнатуды тоқтату

1.  айналдырыңыз және  индикаторы пайда болған кезде саусағыңызды басқару тақтасынан алыңыз.
2. Уақытты 00: 00-ге өзгерту үшін түртіңіз, 6 секундтан кейін таймер түсіріледі.

## Жалпы ұсыныстар

### МАҢЫЗДЫ!

- ▶ Модельге байланысты Сізге төмендегі кейбір мүмкіндіктер ғана қол жетімді болуы мүмкін.
- ▶ Пештің барлық функцияларын пайдаланған кезде оның есігі жабық болуы керек.
- ▶ Жақсы нәтижеге қол жеткізу үшін пісіру алдында пешті алдын ала қыздыру ұсынылады, егер бұл функционалды режим нұсқауларында көрсетілмесе.

## 1. Пісіру

жоғарғы сыртқы элемент және төменгі элемент

- ▶ Жылу жоғарғы және төменгі элементтерден келеді. Бұл функцияда желдеткіш қолданылмайды.
- ▶ Ұзақ уақыт немесе төмен температурада пісіруді қажет ететін торттар мен тағамдар пісіруге өте ыңғайлы.
- ▶ Печенье дайындау үшін 160~180°C температура ұсынылады.

*Шырынды жеміс бәліштері сияқты ұзақ уақытты қажет ететін дымқыл өнімдерге өте ыңғайлы.*

## 2. Қуырдақ

желдеткіш плюс жоғарғы ішкі элемент және төменгі элемент

- ▶ Алдын ала қыздыру қажет емес. Функцияны тікелей іске қосу алдында азық-түлікті тұмшапешке орналастыру керек.
- ▶ Қажет болса, табандық немесе гриль торын қолданыңыз немесе көкөністерді ет шырынын сіңіру үшін қуырылатын тағамның астына қойыңыз. Бұл ет астындағы ыстық ауа айналымын қамтамасыз етеді.

*Келесі тағамдарды дайындау үшін тамаша келеді: ет пен көкөністерді қуырып пісіру. Еттің үлкен кесегін пісіру үшін ұсынылады.*

## 3. Кондитерлік пісірме

желдеткіш және астыңғы элемент

- ▶ Желдеткіш жылуды төменгі элементтен бүкіл тұмшапешке таратады.
- ▶ Қыртысты жұмсақ қызарта отырып, тағамның негізін қарқынды қыздыруды қамтамасыз етеді.

*Фриттата, киша сияқты қыртырлақ негізді және үстіңгі қыртысты қажет ететін тәтті және дәмді кондитерлік өнімдер мен нәзік тағамдарды дайындауға өте ыңғайлы.*

## 4. Конвекциялық гриль



желдеткіш және ішкі және сыртқы элементтердің қосылуы

- ▶ Бұл функция үстіңгі элементтерден қатты жылуды пайдаланып, бетінде қызарған қабық пайда болады, ал желдеткіш тағамды біркелкі пісіру үшін қолданылады.
- ▶ Ет, құс еті мен көкөніс тамаша дайындалады; өнімдер қытырлап әрі сырттай қызарып піседі, ал іші сәлді және жұмсақ болады.

*Тұтас тауық еті, сиыр еті немесе гриль тауық еті, балық және сүйікті рецепт бойынша стейк үшін өте қолайлы.*

## 5. Гриль



үстіңгі ішкі және сыртқы элементтер

- ▶ Жоғарғы екі элемент те қарқынды жылу шығарады.
- ▶ Алдын ала қыздыру қажет емес, дегенмен кейбіреулер тағамды грильдің астына қоймас бұрын элементті бірнеше минут қыздыруды жөн көреді.
- ▶ Бұл картоп гратині мен фриттатаның үстіңгі жағын қызарту сияқты көптеген тағамдарды “аяқтау” үшін ең қолайлы функция.

*Нанды қуыруға немесе тағамның жоғарғы жағын қызаруға өте ыңғайлы.*

## 6. Конвекциямен пісіру



желдеткіш және жоғарғы сыртқы элемент және төменгі элемент қосылады


- ▶ Пештің желдеткіші ыстық ауаны сыртқы жоғарғы және төменгі элементтерден бағыттайды, оны пештің қуысына таратады.
- ▶ Дайындалған тағамдар дәстүрлі “Пісіру” функциясында дайындалған тағамдарға қарағанда тезірек қызарады.
- ▶ Сізге дәстүрлі рецепттерде ұсынылғанға қарағанда пісіру уақытын азайту қажет болуы мүмкін.
- ▶ Жемістерді, көкөністерді және шөптерді 50°C сияқты төмен температурада кептіру үшін конвекциялық пісіру режимін қолданыңыз.

*Бір деңгейде пісіру үшін өте қолайлы;*

*- маффиндер, тоқаштар және кекстер сияқты тағамдарды немесе мысалы, энчиладасты (ащы ет салмасы бар құймақ) дайындауға бір сағаттан аз уақыт кетеді.*

## 7. Автотазалау

Мүмкіндігінше ласты қолмен кетіріңіз. Бүйір қабырғаларын тазарту үшін сөрелер мен сөре тіректерін алыңыз. Су тазарту функциясы тұмшәпештің қуысын бумен тазартуды қамтамасыз етеді. Тазалау тиімділігін арттыру үшін бұл функция құрылғы салқындағаннан кейін іске қосылуы керек. Көрсетілген уақыт функцияның жұмыс уақытына байланысты және пайдаланушының қуысты тазартуға кететін уақытын қамтымайды.

1. Тұмшәпештің түбіне 200 мл су құйыңыз
2.  аква тазалау функциясын таңдаңыз, температураны 110°C етіп орнату үшін мәндерді таңдау реттегішін бұраңыз.
3. Пісіру уақытын 20 минутқа қойыңыз.
4. Бағдарлама аяқталғаннан кейін дыбыстық сигнал беріледі.
5. Тұмшәпештің ішкі беттерін қажамайтын губкамен сүртіңіз. Пеш қуысын тазарту үшін жылы суды немесе пештерге арналған арнайы жуғыш заттарды қолдануға болады.

Тазалағаннан кейін тұмшәпештің есігін шамамен 1 сағатқа ашық қалдырыңыз. Құрылғының толық кебуін күтіңіз. Кептіруді тездету үшін, тұмшәпешті шамамен 15 минут бойы 150 °C температурада ыстық ауамен жылытуға болады. Тазалау функциясының максималды әсерін алу үшін функция аяқталғаннан кейін құрылғыны қолмен тазалаңыз.

### **ЕСКЕРТУ!**

Жұмыс кезінде пештің есігін ашпаңыз, ыстық бу шығуы мүмкін. Қолды қорғау үшін қуыстың бетін губкамен тазалаған кезде жылу оқшаулағыш қолғап киіңіз.


## 8. Қамырды толықсытуға арналған функцияны пайдалану

Бұл функцияны пісірер алдында қамырды толықсыту үшін пайдаланыңыз. Қажет болса қамырды бірнеше толықсытуға болады.

### **МАҢЫЗДЫ!**

- ▶ Қамырды өсіру үшін төмен температура қажет. Пеш сіз орнатқан температурада автоматты түрде жұмыс істейді.
- ▶ Бұл функция пештің қуысы салқындаған кезде ғана қолдануға жарамды.



1. Пешті 5 минут бойы алдын ала қыздыру үшін  пісіру функциясын таңдаңыз 5 минуттық алдын ала қыздырудан кейін қамырды өсіру режимін таңдау үшін функция селекторын айналдырыңыз.

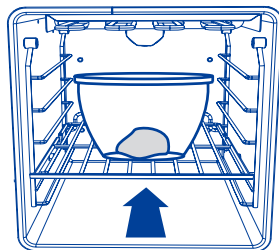
Ескерту: егер тұмшапеш іші тым ыстық болса:

- ▶ Тұмшапешті салқындату үшін есікті ашыңыз.

Қамырды ыстыққа төзімді ыдысқа салыңыз да, пластикалық орамамен және/немесе таза, дымқыл шүберекпен жабыңыз, содан кейін ыдысты тұмшапештің ортасына қойыңыз.

2. Сіздің аспаздық тәжірибеңізге байланысты сіз қамырды тексеру уақытын белгілей аласыз.

Егер сіз уақытты белгілесеніз, дисплейде қалған уақыт кері санала бастайды.



### **МАҢЫЗДЫ!**

Тұмшапеш суығанша оған қамыр салмаңыз.

3.

- ▶ Егер сіз қамырды тексеру функциясы аяқталған кезде қамырды тексеру уақытын белгілесеніз, дыбыстық сигнал шығады және тостағанды пештен шығаруға болады. Қамырдың жеткілікті көтерілгенін тексеріңіз (қамырдың көлемі кәдімгідей ұлғаюға тиіс). Қамырдың дайын болғанын тексеру үшін саусақпен ақырын басып көріңіз. Басқан жеріңіз баяу қалпына келу керек.
- ▶ Егер сіз қамырды өсіру уақытын орнатпаған болсаңыз, қамырды өсіру аяқталған кезде функция селекторын бейтарап күйге бұру арқылы қамырдың күйін қадағалап, функцияны өшіру керек.

Егер қамырды қайта тексеру қажет болса:

- ▶ Қамырды тексеру функциясын қайтадан таңдау үшін функция селекторын бұраңыз.
- ▶ Қамырды толықсыту функциясын қайта іске қосу үшін алдыңғы бетте сипатталған әрекеттерді орындаңыз.

4. Қамырды толықсытуға арналған функцияны тоқтату Келесі функцияны таңдағанға дейін функция селекторын айналдырыңыз.

## 9. Аэрогриль

Келесі тағамдарды дайындау үшін тамаша келеді: мұздатылған тағамдарды немесе әдетте фритюрде пісірілетін жартылай дайын өнімдерді дайындау.

- ▶ Пісірудің жақсы нәтижесіне қол жеткізу үшін тағамды пісіру табағына немесе аэрогриль себетіне салыңыз.
- ▶ Бұл режим аэрогрильде пісіру шарттарын қайталайды.
- ▶ Қуырудың пайдалы әдісі, онда тағамдар аз мөлшерде қолданылған маймен қытырлақ болады. Жақсы нәтижеге қол жеткізу үшін өнімдерді 1-2 ас қасық маймен майлаңыз.
- ▶ Қаптамадағы өнімдер үшін: егер өндіруші желдеткішті пайдаланбай өнімді дайындауды ұсынса, температураны 20°C (70°F) төмендетіңіз.
- ▶ Бір сәреде пісіру: пештің жоғарғы жағында пісіріңіз, бірақ ең жоғарғы сәреде емес.

Өнім	Сәрелер	Температура (°C)	Уақыт (мин)	Сәре деңгейі
Чипсілер	Пісіруге арналған таба	205	15~20	4.
Чипсілер	Аэрогриль себеті	205	15~20	3
Дерундар	Топ	200	20~25	3
Тауық наггетстері	Пісіруге арналған таба	200	18~23	4.
Тауық наггетстері	Аэрогриль себеті	205	18~23	3
Тауық қанаттары	Топ	180	20~25	3

## Қолмен тазалау

ҮНЕМИ	ЕШҚАШАН
<ul style="list-style-type: none"> <li>• Қолмен тазалау немесе техникалық қызмет көрсету операцияларын жасамас бұрын, алдымен пешті қауіпсіз температураға дейін суығанша күтіңіз, содан кейін сымды розеткадан шығарып, қуатты ажыратыңыз.</li> <li>• Пешті тазалауды бастамас бұрын, осы тазалау нұсқаулығын және қауіпсіздік ережелері бөлімін оқып шығыңыз.</li> <li>• Ластануды қабаттастырмау және кетіру қиын болмауы үшін, әр қолданғаннан кейін мүмкіндігінше пештен сұйықтықтың төгілуін, тамақ қалдықтары мен май дақтарын кетіріп отыру ұсынылады.</li> </ul>	<ul style="list-style-type: none"> <li>• Бу тазартқышты пайдалануға жол берілмейді.</li> <li>• Тұмшاپеште тұтанғыш материалдар сақтауға тыйым салынады.</li> <li>• Ешқашан қатты немесе қажақ тазалағыш құралдар, шүберек немесе сым жөке пайдаланбаңыз.</li> <li>• Кейбір нейлон жөкелер де эмальді сыруу мүмкін. Алдымен затбелгісін тексеріңіз</li> <li>• Ешқашан каталитикалық панельдерге тұмшاپеш тазалайтын құралдарды пайдаланбаңыз.</li> <li>• Еш уақытта тұмшاپеш бетінде сілті (тұзды сұйықтық) немесе қышқыл заттарды (мысалы, лимон шырыны немесе сірке суы) қалдырмаңыз.</li> <li>• Ешқашан хлор немесе қышқылдарға негізделген құралдарды пайдаланбаңыз.</li> </ul>

НЕ?	ҚАЛАЙ?	МАҢЫЗДЫ!
<p>Шыны беттер (пеш есігінің әйнегі, басқару панелі)</p>	<p>Есік үш шыны панельден тұрады.</p>  <p>Шыны панельді тазалау үшін алдымен есік пен ішкі панельді шешіп алу керек. Нұсқаулықтар “Есік әйнегін тазалау үшін алу және ауыстыру” бөлімінде келтірілген.</p> <ol style="list-style-type: none"> <li>1. Жұмсақ жуғыш құрал немесе ас содасымен және ыстық су ерітіндісімен тазалаңыз, содан кейін құрғатыңыз.</li> <li>2. Әйнек тазалағышпен сүртіп, түксіз жұмсақ шүберекпен құрғатыңыз.</li> </ol>	<ul style="list-style-type: none"> <li>• Шыны беттерді тазалау үшін пеш тазалағыштарды және кез келген басқа абразивті тазалағыштарды, матаны, металл губкаларды, болат жөкелер немесе өткір металл қырғыштарды пайдаланбаңыз. Олар шыныны сырып, арнайы жабынын зақымдауы мүмкін, бұл өз кезегінде оның шытынап, бүлінуіне әкеледі.</li> <li>• Тіпті ішкі панельді (C) тазаласаңыз да, алдымен есік пен панельді шешіп алыңыз. Есікке орнатылған панельмен шыныны тазалау тазартқыш сұйықтықтың саңылауларға ағып кетуіне және оның ішкі бөліктерінде кеуіп қалуына әкелуі мүмкін.</li> <li>• * Басқару панелінің әйнегін тазалаған кезде өте сақ болыңыз. Тек жуғыш құрал мен дымқыл шүберекті пайдаланыңыз.</li> </ul>

НЕ?	ҚАЛАЙ?	МАҢЫЗДЫ!
Тот баспайтын болаттан жасалған жолақ/ пеш есігінің алдыңғы тұтқасы	<ul style="list-style-type: none"> <li>Жұмсақ жуғыш құрал мен ыстық су ерітіндісінің көмегімен тазалап, артынан микроталшықтан жасалған шүберекпен құрғатып сүртіңіз.</li> <li>Қажет болса сәйкес келетін тазалағыш пен тот баспайтын болатқа арналған полирольді пайдаланыңыз.</li> </ul>	<ul style="list-style-type: none"> <li>Тот баспайтын болаттан жасалған тазартқышта хром қосылыстары жоқ екеніне көз жеткізу үшін жапсырманы оқып шығыңыз, себебі олар агрессивті және пештің сыртқы түрін зақымдауы мүмкін.</li> <li>Тот баспайтын болаттың бетін әрдайым жылтырату бағытында сүртіңіз.</li> </ul>
Пеш есігінің алюминий жақтауы және пластик бұрыштық қысқыштар	Жұмсақ жуғыш құрал мен ыстық су ерітіндісімен тазалап, артынан құрғатып сүртіңіз.	/
Деңгейлердің телескоптық сырғымалы тіреулері	Ылғал шүберекпен және жұмсақ жуғыш құралдармен сүртіңіз. Ақ түсті консистенттік майды сүртпеңіз және шаймаңыз (сырғымалы бағыттағыштарды жылжытқанда көрінеді).	Бұл бөлшектерді ыдыс жуғыш машинада жууға, сабынды суға батыруға, пеш тазалағыштарды пайдалануға рұқсат етілмейді, өйткені ақ майлау алынып тасталады және сырғымалы рельстердің жатық қозғалысы мүмкін болмайды.
Тұмшапештің ішкі қуысы	<p>Пештен барлық деңгейлер мен науаларды, бүйірлік торларды, каталитикалық панельдерді шығарып алыңыз.</p> <ol style="list-style-type: none"> <li>Есігін алыңыз (келесі беттердегі нұсқаулықты қараңыз).</li> <li>Тұмшапештің ішкі бетін тұрмыстық жуғыш құралмен немесе аммиакқа негізделген тазалағыш құралмен сүртіңіз.</li> <li>Ылғал шүберекпен тап-таза етіп сүртіп, толық кебуіне мүмкіндік беріңіз.</li> </ol>	<ul style="list-style-type: none"> <li>Ластануды қабаттастырмау және кетіру қиын болмауы үшін, әр қолданғаннан кейін мүмкіндігінше пештен сұйықтықтың төгілуін, тамақ қалдықтары мен май дақтарын кетіріп отыру ұсынылады.</li> <li>Пештің ішкі беттерін тазалауды жеңілдету үшін пештің есігін алып тастауға болады. Нұсқаулықтар келесі беттерде жазылған.</li> <li>Тұмшапештің төбесін тазалауды жеңілдету үшін грильдің қыздырғыш элементін түсіруге болады. Нұсқаулықтар келесі беттерде жазылған.</li> </ul>

НЕ?	ҚАЛАЙ?	МАҢЫЗДЫ!
<p>Грильге арналған науаша Грильге арналған тор Бүйірлік торлар тұмшاپеш деңгейлері Таба</p>	<ul style="list-style-type: none"> <li>• Жұмсақ жуғыш құрал мен ыстық су ерітіндісімен тазалаңыз.</li> <li>• Кетуі қиын күйген дақтарды ыдыс жуғыш машинаға арналған ұнтақ пен ыстық су ерітіндісімен алдын ала сулап қойыңыз.</li> <li>• Табадан басқа бөліктерін ыдыс жуғыш машинада жууға болады.</li> </ul>	/
<p>Тұшпашестің нығыздауыштары</p>	<p>Жұмсақ жуғыш құрал мен ыстық су ерітіндісімен тазалаңыз.</p>	/
<p>Тамшы арнасы</p>	<p>Есіктің арт жағындағы тамшы арнасына жиналатын ылғалды сіңіріп алу үшін, губканы пайдаланыңыз.</p>	/

Бүйірлік тіректі алып тастау

### **МАҢЫЗДЫ!**

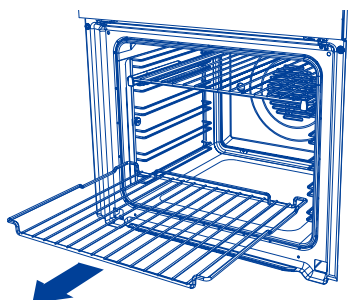
Алдымен міндетті түрде қорек бауын розеткадан суыру арқылы тұмшاپешті өшіріңіз. Жұмысқа кіріспес бұрын тұмшاپештің толық өшкеніне көз жеткізіңіз.

Бүкіл сөрені алыңыз:

Бүкіл сөрені тартып, шығарыңыз.

Оңай қол жеткізу үшін, тұмшاپештің есігін алуға кеңес беріледі.

“Тұмшاپеш есігін алу және қайта орнату” бөлімін қараңыз.

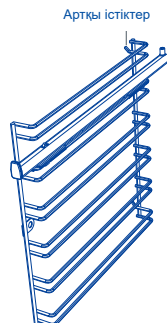
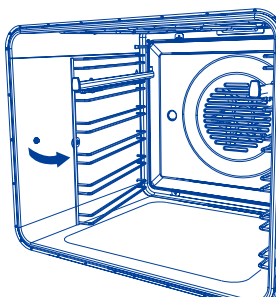
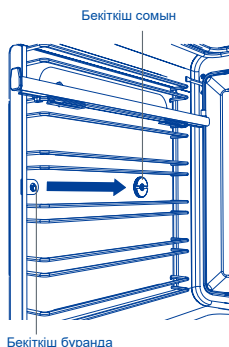


Екі жақ бүйірлік тіреулерін алу:

Бүйірлік тіреудің алдыңғы бөлігіндегі бекіткіш сомынды бұрап, шығарыңыз. Қажет болса бұrandаны босату үшін, монетаны пайдаланыңыз.

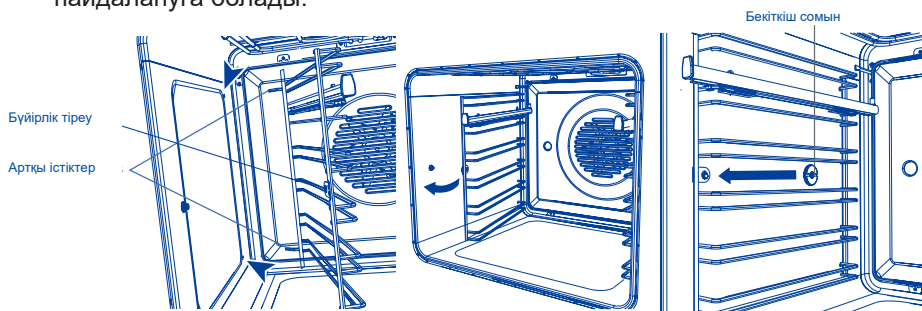
1. Бүйірлік тіреуді алдыңғы таяныш бекіткіш бұrandадан босайтындай етіп, тұмшاپештің ортасына қарай тартыңыз.

2. Бүйірлік тіреуді артқы істіктер саңылаудан шыққанша алға қарай жылжытыңыз.



Бүйірлік тіреуді орнына қою:

1. Бүйірлік тіреудің артқы істіктерін тұмшашестің арт жағындағы саңылауларға орнатыңыз.
2. Бүйірлік тіреудің алдыңғы таянышын бекіткіш бұранданың үстіне қойыңыз.
3. Бекіткіш сомынды орнына қойыңыз. Сомынды тарту үшін, монетаны пайдалануға болады.



Сөрелердің сырғымалы тіреулерін алу және қайта орнату (бөлек сатып алынады)

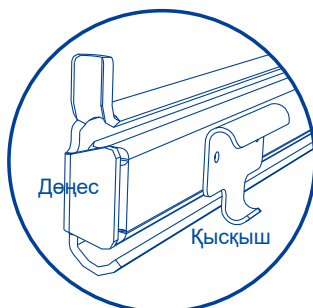
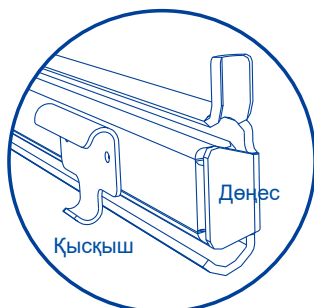
### **МАҢЫЗДЫ!**

Тек шағын тұмшашестер үшін:

Сөрелердің сырғымалы тіреулері 3 және 4-қалыпта қолданылмайды.

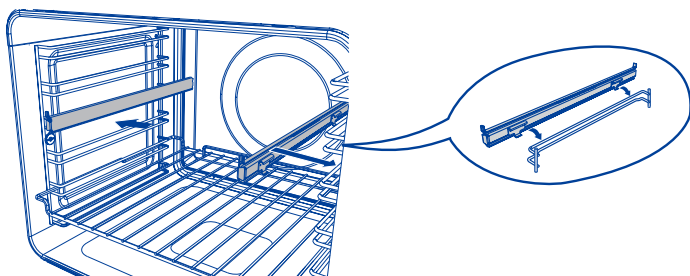
Орнату

1. Бағыттағыштардың дұрыс орналасқанына (бағыттағыштың алдыңғы бөлігінде суретте көрсетілгендей үшбұрыш пішінді дөңес болу керек) көз жеткізіңіз.
2. Қысқыштардың жоғарғы бөлігін бүйірлік тіреулердің үстіне қойыңыз. Алдыңғы қысқыш бүйірлік тіреудің алдыңғы шетіне барынша жақын орналасуға тиіс. Артқы қысқыштың бекітілгеніне көз жеткізіңіз.
3. Бағыттағышты төмен бұрып, қысқыштардың төменгі бөлігін “сырт еткенше” қойыңыз.



Алу

Қысқыштарды босатып, бағыттағышты алу үшін бағыттағышты қолмен ұстап, төменнен жоғары қарай бұраңыз.

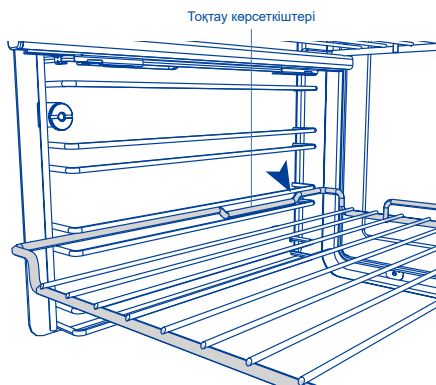


Сөрелердің сырғымалы тіреулерін орнына қойған кезде мыналардың орнатылғанына көз жеткізіңіз:

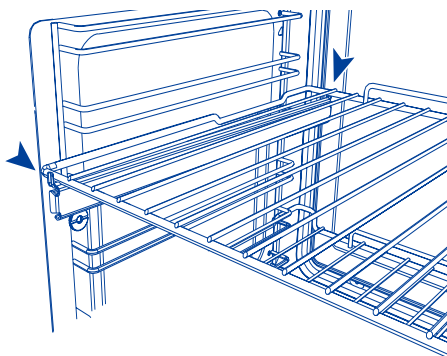
- ▶ алдымен бүйірлік тіреулер;
- ▶ бағыттағыштар деңгейдің жоғарғы бағыттауыш шыбығында (1 және 2-деңгейлер тек шағын тұмшاپештерде);
- ▶ бағыттағыштардың әр жұбының екі жағы

Тұмшاپеш науалары мен грильге арналған табаны орнату

- ▶ Қажет сөрелерді қойыңыз. Келесіге көз жеткізіңіз:
- ▶ Деңгейлер сөренің екі бағыттағыш шыбықтары арасында сырғиды (егер сөренің сырғымалы тіреуі қолданылса);
- ▶ Тоқтау көрсеткіштері төмен қарап тұр.
- ▶ Қорғаныс қоршауы арт жақта тұр.



Деңгейді екі бағыттағыш шыбық арасына орнату



Деңгейді сөренің сырғымалы тіреуіне орнату

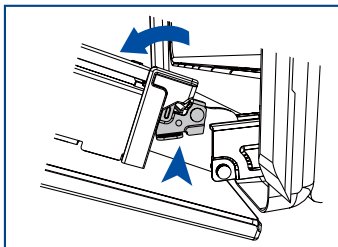


Тұмшاپеш есігін алу және қайта орнату

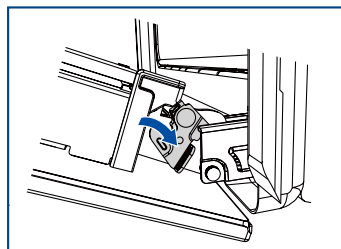
### **МАҢЫЗДЫ!**

Абай болыңыз, тұмшاپештің есігі ауыр.

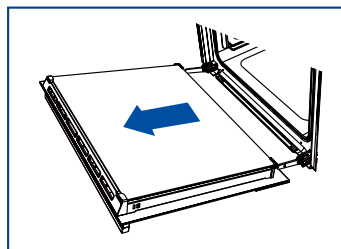
Есікті алу:



1. Тұмшاپештің есігін толық ашыңыз. Есік топсасының екі шетіндегі шағын металл бекіткіш иінтіректі табыңыз.

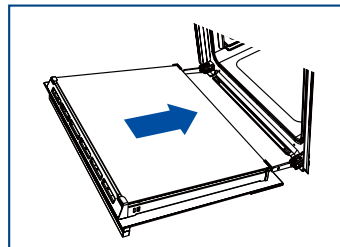


2. Есікті топсадан алу үшін, әр бекіткіш иінтіректі толық көтеріңіз.

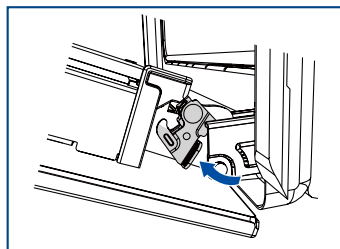


3. Есікті екі шетінен ұстап тұрып оны абайлап сыртқа қарай тартыңыз да, топсадан алыңыз.

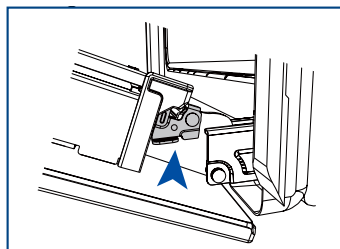
Есікті орнына қою:



1. Есікті екі шетінен ұстап тұрып, есіктің түбін топсаға сәйкестеніңіз де, есікті топсаға кигізіңіз.



2. Есік толықтай топсада тұрғанда оны топсаға бекіту үшін әр бекіткіш иінтіректі толық түсіріңіз.



### **3. МАҢЫЗДЫ!**

Есікті жауып көрмес бұрын екі иінтіректің де толық бекітілгеніне көз жеткізіңіз.

Есіктің шыны панельдерін тазалау үшін оларды шығарып алу

### **МАҢЫЗДЫ!**

Жоғарғы элементті түсірмес бұрын, міндетті түрде қорек бауын суыру арқылы тұмшاپешті розеткадан ажыратыңыз. Жұмысты бастар алдында тұмшاپештің толық өшкеніне көз жеткізіңіз.

- ▶ Міндетті түрде қауіпсіздік шаралары мен төменде жазылған нұсқаулықтарды сақтаңыз. Өйнектер мен есікті дұрыс орнатпау тұмшاپештің зақымдалуына және кепілдік күшінің жойылуына әкелуі мүмкін.
- ▶ Сақ болыңыз, тұмшاپештің есігі ауыр (11 кг). Егер күдігіңіз болса, есікті алуға тырыспаңыз.
- ▶ Тұмшاپеш пен оның барлық бөлшектерінің суығанына көз жеткізіңіз. Ыстық тұмшاپештің бөліктеріне қол тигізуге тырыспаңыз.
- ▶ Шыны панельдерді ұстағанда аса сақ болыңыз. Шынының бұрыштары мен шеттерін басқа беттерге соғып алмаңыз. Шыны сынуы мүмкін.
- ▶ Өйнек беттерді тазалау үшін, тұмшاپешті тазалауға арналған және басқа қатты немесе абразивті тазалағыш құралдар, зімпара қабығын, қырғыш немесе сымды жөкелер пайдаланбаңыз. Олар шыныны сырып, арнайы жабынын зақымдауы мүмкін, бұл өз кезегінде оның шытынап, бүлінуіне әкеледі.
- ▶ Шыны панельдің зақымдану белгілері (мысалы, сынықтар немесе жарықтар) табылса, пешті пайдаланбаңыз. Авторланған сервистік орталыққа немесе клиенттерге қызмет көрсету бөліміне қоңырау шалыңыз.
- ▶ Барлық шыны панельді ауыстыру дұрыс орындалғанына көз жеткізіңіз. Өйнек панельдер орнына тиісінше орнатылғанша тұмшاپешті пайдаланбаңыз.
- ▶ Егер шыны панельдерді алу немесе ауыстыру қиын болса, оларды алуға күш салмаңыз. Авторланған сервистік орталыққа немесе клиенттерге қызмет көрсету бөліміне қоңырау шалыңыз.

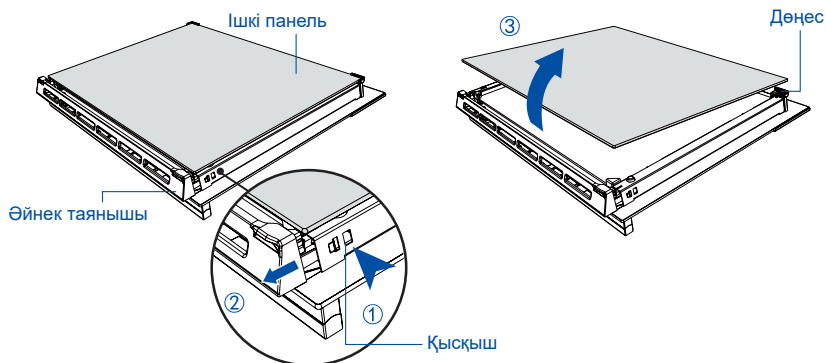
Ескертпелер: Кепілдік тұмшاپешті пайдалану немесе оған қызмет көрсету бойынша көмек көрсететін мамандардың баруына қолданылмайды.

Өйнек тазалауды жеңілдету үшін, есікті шешіп алған дұрыс болады. Нұсқаулықтар “Тұмшاپештің есігін алу және қайта орнату” бөлімінде жазылған. Есікті алған соң оны жұмсақ, таза, тегіс бетке қойыңыз.

Міндетті түрде қауіпсіздік шаралары мен төменде жазылған нұсқаулықтарды мұқият сақтаңыз. Өйнектер мен есікті дұрыс орнатпау тұмшاپештің зақымдалуына және кепілдік күшінің жойылуына әкелуі мүмкін.

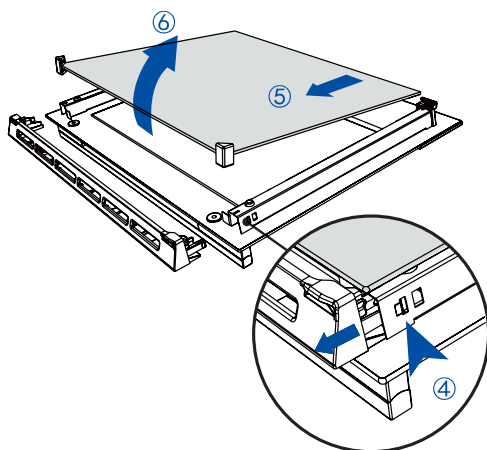
### Ішкі панельді алу

1. Есіктің екі шетіндегі таяныш төңесін басыңыз.
2. Әйнек таянышын дөңестер жоғарғы саңылауға орын ауыстырғанша көтеріңіз.
3. Ішкі әйнектің жоғарғы бөлігінен ұстап тұрып, әйнек есіктің төмен жағындағы қысқыштан босағанша ақырын тартыңыз, содан кейін көтеріңіз. Әйнекті тым қатты еңкейтпеңіз, оны зақымдап алуыңыз мүмкін.



### Ортаңғы панельді алу

4. Есіктің екі шетіндегі таяныш төңесін басыңыз. Содан кейін әйнек таянышын толық тартуға болады.
5. Ортаңғы панельді есіктің төменгі бөлігіндегі қысқыштан босағанша есіктің жоғарғы жағына қарай ақырын тартыңыз.
6. Панельді көтеріңіз. Панельдің жоғарғы бұрыштарындағы резеңке таяныштар әйнекке бекітулі күйінде қалады.



Тазалап болған соң есіктің әйнек панельдерін орнына қойыңыз.

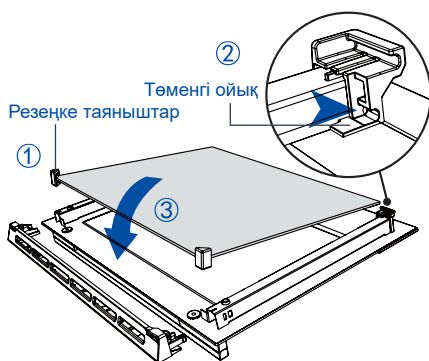
Әйнек панельдерді ауыстырғанда мыналарға көз жеткізіңіз:

- ▶ сіз ішкі панельді суретте көрсетілгендей етіп орнаттыңыз. Панельдің есікке дұрыс қойылуын және тұмшашештің қауіпсіз әрі дұрыс жұмыс істеуін қамтамасыз ету үшін, бұл панель төменде сипатталғандай қалыпта болуы керек.
- ▶ әйнек шеттерінің басқа затқа немесе бетке ұрылуын болдырмас үшін, сақтық шаралары сақталды. Панельді орнына қою үшін, қатты күш салмаңыз. Панельдерді орнату барысында қиындық туындаған жағдайда оларды алып, процесті қайта бастаңыз. Егер бұрынғыдай көмектеспесе, Клиенттерді қолдау орталығына жүгініңіз.

Ортаңғы панельді орнату

Панельдің дұрыс орналасқанына көз жеткізіңіз (есіктің төменгі жағындағы ескерту жақсы оқылуы керек)

1. Резеңке таяныштар бұрынғыдай панельдің жоғарғы бұрыштарына бекітілгеніне көз жеткізіңіз.
2. Панельдің төменгі жиегін есіктің төменгі жағындағы төменгі ойыққа салыңыз.
3. Панельді есікке түсіріңіз, резеңке тіректер сыртқы әйнекке тіреледі



Ішкі панельді орнату

Панельдің дұрыс орналасқанына көз жеткізіңіз

(яғни, есіктің төменгі жағында логотип көрінуі керек)

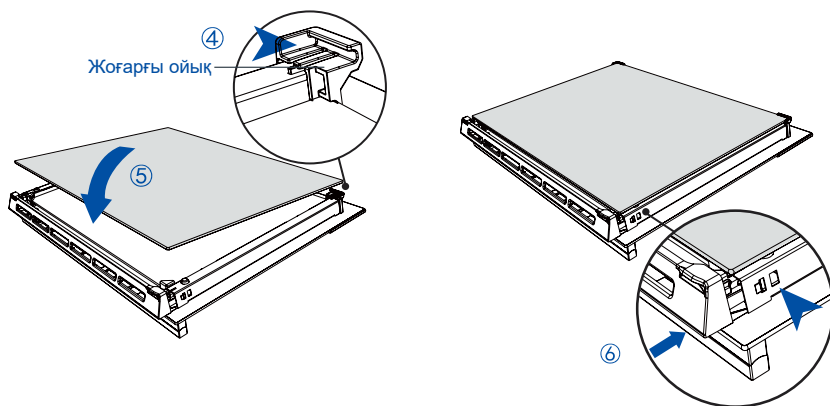
4. Панельді есіктің төменгі жағында орналасқан ойыққа салыңыз.

5. Панельді есіктің жоғарғы жағындағы қысқышқа түсіріңіз.

6. Әйнек таяныштарын қайта орнына қойып, олардың орнына берік бекітілгеніне көз жеткізіңіз.

### **МАҢЫЗДЫ!**

Әйнек таяныштар орнына дұрыс қойылғанына, ал әйнек панель сенімді бекітілгеніне көз жеткізіңіз.



## Пеш шамдарын ауыстыру

Ескертпе: Тұмшапештің шамдарын ауыстыру кепілдікке кірмейді.

Жарықтандыру шамы тұмшапештің төбесінде, центр бойынша алдыңғы бөлігінде орналасқан.

Кейбір модельде қуаты 25 Вт, 220–240 В, 50 Гц-ке шақталған галогенді G9 шамдары қолданылады.

Ауыстыратын шамды жұмсақ шүберекпен ұстаңыз. Шамды қолмен ұстау оның қызмет ету мерзімін қысқартады.

### Шамды ауыстыру

1. Шамды ауыстырмас бұрын пештің қуысы мен грильдің қыздыру элементі толығымен салқындауы керек.

### **МАҢЫЗДЫ!**

Жалғастырмас бұрын, айырды розеткадан шығарып, пешті ажыратыңыз.

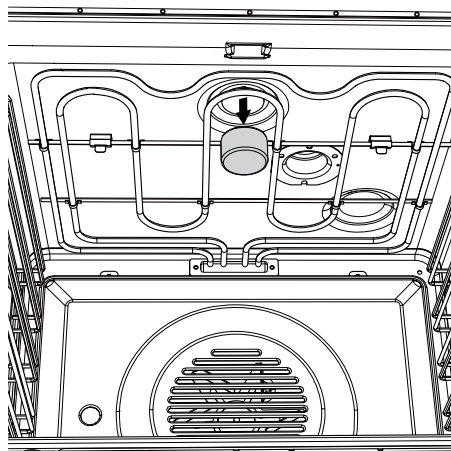
2. Қорғаныш қақпағын сағат тіліне қарсы бұрап алыңыз.

3. Істен шыққан галогенді шамды абайлап шығарып алыңыз.

4. Жаңа шамды абайлап орнатыңыз.

5. Қорғаныш қақпағын сағат тілі бойынша бұрап, оны бұрап кіргізіңіз.

6. Тұмшапешті қайта қосып, уақытты орнатыңыз (нұсқаулықтар “Алғаш қосу” бөлімінде жазылған).



# АҚАУЛАРДЫ ІЗДЕУ ЖӘНЕ ЖОЮ

Ақауларды іздеу және оларды жою кестесі

Ақау пайда болған жағдайда оны жою қолыңыздан келетін-келмейтінін төмендегі кесте арқылы тексеріңіз. Егер мәселені шешу мүмкін болмаса немесе ақау жойылмаса, авторланған сервистік орталыққа немесе клиенттерге қызмет көрсету бөліміне жүгініңіз.

АҚАУЛЫҚ	ЫҚТИМАЛ СЕБЕПТЕР	ЖОЮ
Негізгі ақаулар		
Тұмшапеш жұмыс істемейді.	Қуат көзі жоқ.	Электр розеткасының (қабырғалық) қосулы екенін, сақтандырғыштардың бүтін екенін және сіздің аймағыңызда электр қуаты өшпегенін тексеріңіз.
Пеш қызған кезде индикаторлар жанбайды.	Тұмшапештің шамы (-дары) күйіп кеткен.	Шам (-дар)ды ауыстырыңыз. Нұсқаулықтарды “Тазалау және күтім” бөлімінен қараңыз.
Тұмшапеш қызбайды.	Есік дұрыс жабылмаған немесе ас дайындау кезінде тым жиі ашылады.	Есік ашылғанда, қыздыратын элементтер өшіп қалады. Есік нығыз жабылғанына көз жеткізіңіз және ас әзірлегенде оны жиі ашпаңыз.
Тұмшапеш есігінің әйнегі шытынаған, жарылған немесе сынған.	Дұрыс тазаламау немесе әйнектің шетін басқа затқа соғу.	Тұмшапешті пайдаланбаңыз. Авторланған сервистік орталыққа немесе клиенттерге қызмет көрсету бөліміне қоңырау шалыңыз.

АҚАУЛЫҚ	ЫҚТИМАЛ СЕБЕПТЕР	ЖОЮ
Негізгі ақаулар		
<p>Пешті қосқаннан кейін желдеткіш саңылаулардан ыстық ауаның шығуы сезіледі.</p>	<p>Бұл қалыпты жағдай.</p>	<p>Қауіпсіздік үшін салқындататын желдеткіштер тұмшاپеш өшкеннен кейін де жұмысын жалғастырады. Пеш салқындаған кезде желдеткіштер автоматты түрде өшеді.</p>



# КЕПІЛДІК ШАРТТАРЫ

## Құрметті сатып алушы!

Haier корпорациясы мына мекенжай бойынша орналасқан: Room S401, Haier Brand building, Haier Industry park, Hi-tech Zone, Laoshan District, Qingdao, Қытай, Сізге таңдауыңыз үшін алғыс айтады білдіреді және пайдалану ережелерін ұстаған кезде осы бұйымның жоғары сапасы мен мінсіз жұмыс атқаратындығына кепілдік береді. Тұрмыста пайдалану үшін арналған тұрмыстық бұйымның жұмысқа жарамды ресми мерзімі: бұйым кесімді тұтынушыға табысталған күннен бастап теледидарларға, микротолқынды пештер — 5 жыл, планшеттік компьютерлерге, ноутбуктерге және теледидарлық приставкаларға — 3 жыл, шаңсорғыштарға — 4 жыл, ұялы телефондар мен гирокүтерлерге — 2 жыл, қалған тауарларға — 7 жыл. Өнімнің жоғары сапасын ескере отырып, нақты пайдалану мерзімі айтарлықтай ресми мерзімнен артық болуы мүмкін. Қызмет ету мерзімін ақталғаннан кейін профилактикалық жұмыстарды жүргізу үшін және ұсынымдар алу үшін Авторландырылған сервистік орталыққа жүгінуіңізді сұраймыз. Барлық өнім пайдалану шарттарын ескере отырып өндірілген және техникалық талаптардың сәйкестілігіне арналған тиісті сертификаттауды өткен.

Түсіністікке жол бермеу үшін Сізден сатып алған кезде пайдалану жөніндегі нұсқаулықты, кепілдікті міндеттемелердің шарттарын зейін қойып оқып шығуыңызды сұраймыз. Осы бұйым тұрмыстық мақсаттағы техникалық күрделі тауар болып табылады. Егер Сіз сатып алған бұйым арнайы орнатуды және іске қосуды талап еткен болса, Сізге Haier-дің Авторландырылған серіктесіне жүгінуі қажетті уақытта ұсынамыз.

Осы кепілдік талонымен Haier корпорациясы бұйымның ақаулары анықталған жағдайда қолданыстағы тұтынушылардың құқықтарын қорғау жөніндегі заңнамамен, басқа нормативтік актілермен белгіленген тұтынушылардың талаптарын қанағаттандыру жөніндегі міндеттемелерді өзіне қабылдағанын растайды. Бірақ Haier корпорациясы төменде аталған шарттарды сақтамаған жағдайда кепілдікті де, сондай-ақ сервистік қызмет көрсетуден де бас тарту құқығын өзіне қалдырады.

## Кепілдікті және сервистік қызмет көрсетудің шарттары

Haier корпорациясы тауарды тұтынушыға табыстап берген күннен бастап 12 ай кепілдікті мерзімді белгілейді және тауарды тұтынушыға табыстап берген күннен бастап 36 ай ішінде қосымша сервистік қызмет көрсетеді. Ұйымды түсіністікке жол бермеу үшін бұйымды сақтан кезде оған қоса берілетін құжаттарды (тауар чегі, кассалық чек, пайдалану жөніндегі нұсқаулық) қолдану мерзімі ішінде сақтаңыз. Бұйымға қосымша сервистік қызмет көрсету – Өндірушінің кінісінен туындаған бұйымның ақауларын жою тұтынушы үшін тегін. Бұл қызмет бұйым иесі тауар және кассалық чектерін, бұйымды сатып алу дерегін растаушы басқа құжаттарды көрсеткен кезде ғана көрсетіледі.

Кепілдікті сервистік қызмет көрсету ерекше Haier-дің Авторландырылған серіктестерімен ғана көрсетіледі. Авторландырылған серіктестердің толық тізбесін Сіз Haier ақпараттық орталығынан мына телефондар бойынша біле аласыз:

**8-800-250-43-05** — Ресей тұтынушыларына арналған (Ресей өңірлерінен қонырау шалу тегін)  
**7-727-233-30-00/ моб. 3210** — «Сервис Маг» ЖШС (050016, Алматы қаласы, Сұйынбай даңғылы, 38А)  
**7-727-397-75-75** — «Ascon-7» ЖШС (050010, Алматы қ., Сағадат Нұрмағамбетов к-сі, 25)

немесе [www.haier-europe.com](http://www.haier-europe.com) сайтында немесе [help@haieronline.ru](mailto:help@haieronline.ru) электрондық поштасында.

Авторландырылған серіктестердің деректері өзгертілуі мүмкін, анықтама алу үшін Haier ақпараттық орталығына жүгініңіз.

## Кепілдікті және қосымша қызмет көрсету ақаулары келесі салдарынан туындаған бұйымдарға таратылмайды:

- тұтынушының тауарды пайдалану, сақтау және/немесе тасымалдау шарттары мен ережелерін бұзу;
- бұйымды дұрыс орнатпау және/немесе іске қосу;
- тоназыту контурлармен және электрлік қосылыстармен жұмыс технологияларын бұзу, сондай-ақ бұйымды монтаждау үшін құжаттармен расталған, тиісті біліктілігі болмаған техникаларды тарту;
- Бұйымның пайдалану жөніндегі нұсқаулық талап еткен техникалық қызмет көрсету мерзімде болмауы;
- сұқұбыр желісіндегі артық немесе жеткіліксіз қысым;
- бұйымның осы түріне сәйкес келмейтін жуғыш құралдарды қолдану, сондай-ақ жуғыш құралдардың мөлшерлемесін асып кету;
- бұйымды тағайындалмаған мақсаттарында пайдалану;
- үшінші тұлғалардың әрекеттері: үкіл етілмеген тұлғалармен жөндеу немесе өндірушімен санкцияланбаған құрылымдық немесе сұлбалық техникалық өзгерістерді енгізу;
- Стандарттардан және желілерді қуаттаушы нормалардан ауытқу;
- еңсерілмейтін күштердің әрекеттері (апат, өрт, найзағай және т.б.);
- жазатайым оқиғалар, тұтынушының немесе үшінші тұлғалардың қасақана немесе абайсыз әрекеттері;
- егер бұйым ішіне бөгде заттар, сұйықтықтар, жәндіктер, жәндіктердің тіршілік ету өнімдері түскеннен ақуалар анықталған болса;
- су жылытқыштың сумен толтырылмаған / толық толтырылмаған бөгіс қосу салдарынан термодинамикалық іске қосылуы.

## Кепілдікті және қосымша қызмет көрсету келесі жұмыс түрлеріне таратылмайды:

- бұйымды пайдалану жерінде орнату және іске қосу;
- тұтынушыға бұйымды пайдалану жөнінде нұсқалама және кеңес беру;
- бұйымды сырттан немесе ішінен тазарту.

## Төменде аталған шығыс материалдар мен аксессуарлар кепілдікті және қосымша қызмет көрсетуге жатпайды:

- желдеткіштерге арналған сүзгілер;
- кір жуғыш / ыдыс жуғыш машиналар үшін суды жеткізуге / ағызуға арналған сүзгілер, құбыршектер;
- шаңсорғыштарға арналған құбыршектер, түтіктер, қылшақтар, қондырмалар, шаңжинағыштар;
- қысқа толқынды пештерге арналған тәрелкелер, істіктер, ыдыстар мен тіреуіштер;
- сүзгілер, иісті сіңіргіштер, ләмпішкелер, сөрелер, жәшіктер, тіреуіштер және тағамдарды тоназытқышта сақтауға арналған өзге сыйымдылықтар;
- басқару пульттері, аккумуляторлық батареялар, қуаттандыру элементтері, сыртқы қуаттандыру блоктары және зарядтау құрылғылары;
- бұйымға қоса берілетін құжаттама.

Бұйымға мерзімді қызмет көрсету (сүзгілерді ауыстыру және т.б.) тұтынушының қалауы бойынша қосымша төлеу арқылы жүргізіледі.

**Маңызды!** Аспапта сериялық нөмірінің болмауы Өндірушіге аспапты сәйкестендіру мүмкіндігін бермейді және осы салдарынан оған қызмет көрсету мүмкіндігі болмайды. Аспапта зауыттық сәйкестендіруші маңдайшаларды алып тастауға тыйым салынады. Зауыттық маңдайшаларының зақымдалуы немесе болмауы кепілдікті міндеттемелерден бас тартудың себебі болуы мүмкін.

\* қосымша сервистік қызмет көрсету электрлік су жылытқыштарға, қысқа толқынды пештерге, HRB-331 модельді тоназытқыштарға, мұздаққыштарға, газ плиталарына, шаңсорғыштарға, робот-шаңсорғыштарға, теледидарларға, теледидарлық приставкаларға, планшеттік компьютерлерге, ноутбуктерге, ұялы телефондарға, гирокүтерлерге таралмайды.

Клиенттерді қолдау қызметі

Haier компаниясының тұтынушыларға қолдау көрсету қызметіне, сондай-ақ түпнұсқалық қосалқы бөлшектерді пайдалануға кеңес береміз. Егер сіздің тұрмыстық техникамен қиындықтарыңыз болса, алдымен «Ақауларды жою» бөлімін оқып шығыңыз.

Егер де сіз проблемаңыздың шешімін таба алмаған болсаңыз, мынаған жүгініңіз:

— біздің ресми дилерімізге немесе

— колл-орталыққа қоңырау шалыңыз:

8-800-250-43-05 (РФ),

— [www.haier-europe.com](http://www.haier-europe.com) сайтына кіріңіз, онда сіз қызмет көрсету туралы сұрау жібере аласыз және жиі қойылатын сұрақтарға жауап таба аласыз.

Қызмет көрсету орталығына хабарласқан кезде, төмендегі ақпаратты дайындаңыз, ол сіз төлтеушінің атына және тексеруге болады:

Үлгісі \_\_\_\_\_

Сериялық нөмірі \_\_\_\_\_

Сатылған күні \_\_\_\_\_



Сонымен қатар, кепілдігінің және сатылғаны туралы құжаттардың болуын тексеріңіз.

Маңызды! Құралда сериялық нөмірінің болмауы өндіруші үшін құралды сәйкестендіруді және нәтижесінде кепілдік қызмет көрсетуді мүмкін емес етеді.

Құралдан зауыттық сәйкестендіру тақтайшаларын алып тастауға тыйым салынады. Зауыттық тақтайшалардың болмауы кепілдік міндеттемелерді орындаудан бас тартуға себеп болуы мүмкін.

Осы құжатқа алдын ала ескертусіз бір өзгерістердің енгізілуі мүмкін.

Өндіруші бұдан әрі ескертусіз бұйымның дизайны мен жабдықтарына өзгерістер енгізуге құқылы.

Энергия тиімділігі класы - А;

Таза салмағы - 38 кг;

Брутто салмағы - 42 кг;

# Haier

Изготовитель: «Haier Overseas Electric Appliances Corp. Ltd.» Адрес: Room S401, Haier Brand building, Haier Industry park Hi-tech Zone, Laoshan District, Qingdao, China

Өндіруші: «Haier Overseas Electric Appliances Corp. Ltd.» Мекенжайы: Рум S401, Хайер бренд билдинг, Хайер индастри парк Хай-тек зон, Лаошан дистрикт, Циндао, Қытай

Уполномоченная организация / Импортер: ООО «ХАР» Адрес: 121099, город Москва, Новинский бульвар, дом 8, этаж 16, офис 1601  
Тел.: 8-800-250-43-05, адрес эл. почты: info@haierrussia.ru

Импорттаушы: «ХАР» ЖШҚ  
Мекенжайы: 121099, Мәскеу қаласы, Новинский бульвары, 8-үй, 16-қабат, кеңсе 1601  
Тел.: 8-800-250-43-05, эл.поштаның мекенжайы: info@haierrussia.ru

Сделано в Китае  
Қытайда жасалған

Дата изготовления  
и гарантийный срок указаны  
на этикетке устройства

Шығарылған күні және  
кепілдік мерзімі  
құрылғының заттаңбасында  
көрсетілген

The logo for the Eurasian Conformity (Eurasian Conformity) certification, consisting of the letters 'EAC' in a bold, stylized, blocky font.