



# MAUNFELD

ДОВЕРИЕ МИЛЛИОНОВ ПОКУПАТЕЛЕЙ



## ИНСТРУКЦИЯ ПО ЭКСПЛУАТАЦИИ

Блендер погружной

МНВЛ.1000S, МНВЛ.1000W, МНВЛ.XXXXX

DESIGNED  
IN BRITAIN



Благодарим Вас за выбор продукции, выпускаемой под торговой маркой MAUNFELD.

Наши изделия разработаны в соответствии с высокими требованиями качества, функциональности и дизайна. Мы уверены, что Вы будете довольны приобретением нового изделия нашей фирмы.

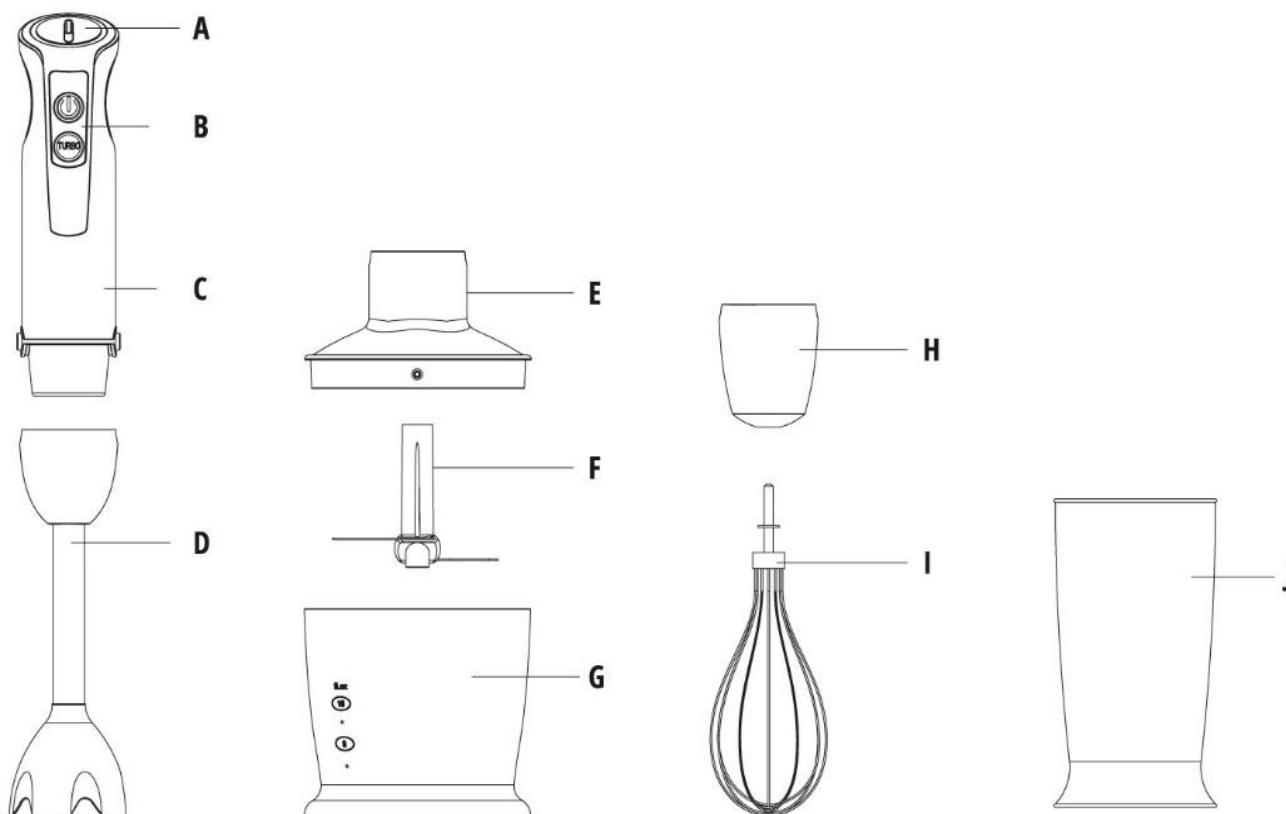
Перед началом эксплуатации прибора внимательно прочитайте данную инструкцию, в которой содержится важная информация, касающаяся Вашей безопасности, а также рекомендации по правильному использованию прибора и уходу за ним.

Сохраните инструкцию вместе с гарантийным талоном, кассовым чеком, по возможности, картонной коробкой и упаковочным материалом.

*Производитель оставляет за собой право вносить изменения в дизайн или технические характеристики изделия с целью их улучшения без предварительного уведомления.*

## Описание прибора

---



A - Тумблер ступенчатого управления	F- Нож
B - Переключатели	G - Чаша (500 мл)
C - Мотор	H - Насадка для венчика
D - Погружная часть	I - Венчик
E - Приводной вал чаши	J - Мерный стакан

## Меры предосторожности

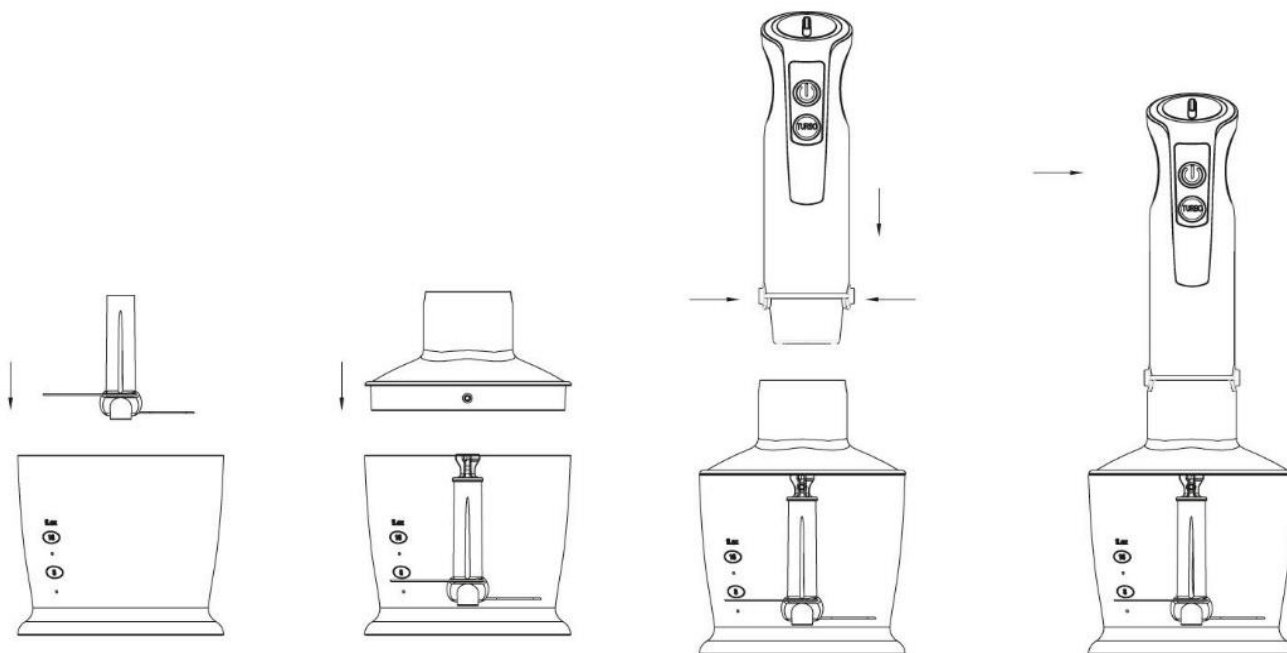
### Внимание!

- Прочитайте данные инструкции до начала использования прибора.

<p>1. Всегда отключайте прибор от сети электропитания, если оставляете его без присмотра, а также перед сборкой, разборкой и очисткой.</p> <p>2. Детям запрещается пользоваться прибором.</p> <p>3. Этот прибор не предназначен для использования людьми (включая детей) с умственными или физическими недостатками, а также не имеющими опыта или знаний по использованию данного прибора, если только они не получили надлежащие инструкции по использованию или компетентный человек не взял на себя ответственность за безопасность этих людей.</p> <p>4. Детям запрещается играть с прибором.</p> <p>5. Используйте прибор по его прямому назначению.</p> <p>6. Убедитесь, что напряжение вашей домашней сети совпадает с напряжением, указанным на шильдике прибора.</p> <p>7. Не подключайте прибор к сети, если он полностью не собран. Всегда отключайте от сети перед разборкой.</p> <p>8. Не используйте прибор с поврежденным шнуром питания или вилкой шнура питания или после каких-либо неполадок или повреждений прибора. Обратитесь в ближайший сервисный центр для диагностики, ремонта или регулировки.</p> <p>9. Шнур не должен свисать с острых краев мебели и соприкасаться с горячими поверхностями.</p> <p>10. Ножи очень острые! Обращайтесь с ними очень аккуратно!</p> <p>11. Не опускайте руки или приборы в контейнер во время смешивания во избежание риска получения травм или поломки прибора. Можно использовать скребок, но только если прибор не включен.</p> <p>12. Запрещается опускать прибор, шнур питания, вилку шнура питания в воду или другие жидкости во избежание риска получения электрошока.</p>	<p>13. Дети не должны пользоваться прибором. Будьте внимательны, используя прибор, если дети находятся рядом.</p> <p>14. Не притрагивайтесь к движущимся деталям.</p> <p>15. Следите, чтобы шнур не прикасался к горячим поверхностям, включая духовку.</p> <p>16. Не смешивайте горячие жидкости.</p> <p>17. Ни мерный стакан, ни чаша для смешивания не являются пригодными для использования в микроволновой печи.</p> <p>18. Используйте блендер для переработки мягких ингредиентов не более 1 минуты и для переработки твердых ингредиентов - не более 15 секунд. Прибор рассчитан на 3 рабочих цикла за одно использование.</p> <p>19. Во избежание риска получения травм всегда сначала устанавливайте чашу, а затем ножи.</p> <p>20. До начала работы убедитесь, что крышка плотно установлена на чашу.</p> <p>21. Протирайте прибор мягкой сухой тканью.</p> <p>22. Инструкция содержит информацию о принципе очистки поверхностей, времени работы и настройках скорости для аксессуаров.</p> <p>23. Осторожно обращайтесь с острыми ножами, аккуратно опустошайте чашу и будьте внимательны во время чистки.</p> <p>24. Выключайте прибор и отключайте его от сети перед установкой и снятием аксессуаров, а также при обращении с движущимися деталями.</p>
---	---

## Использование ножа-измельчителя

---



1. Измельчитель идеально подходит для рубки твердых продуктов, таких как мясо, сыр, лук, травы, чеснок, морковь, грецкие орехи, миндаль, чернослив и т.д.

2. Не рубите слишком твердые продукты, например: кубики льда, мускатный орех, зерна (в том числе, кофейные).

### Перед началом использованием:

1. Аккуратно снимите защитный чехол с ножа.

| Внимание:

- Нож очень острый! Всегда держите его за верхнюю пластиковую часть.

2. Установите нож на центральный стержень чаши. Надавите на нож и заблокируйте чашу. Всегда устанавливайте чашу на противоскользящую основу.

3. Положите ингредиенты в чашу.

4. Установите крышку на чашу.

5. Установите мотор на крышку чаши до щелчка.

6. Нажмите кнопку для начала работы. Держите мотор одной рукой, а второй рукой держите чашу.

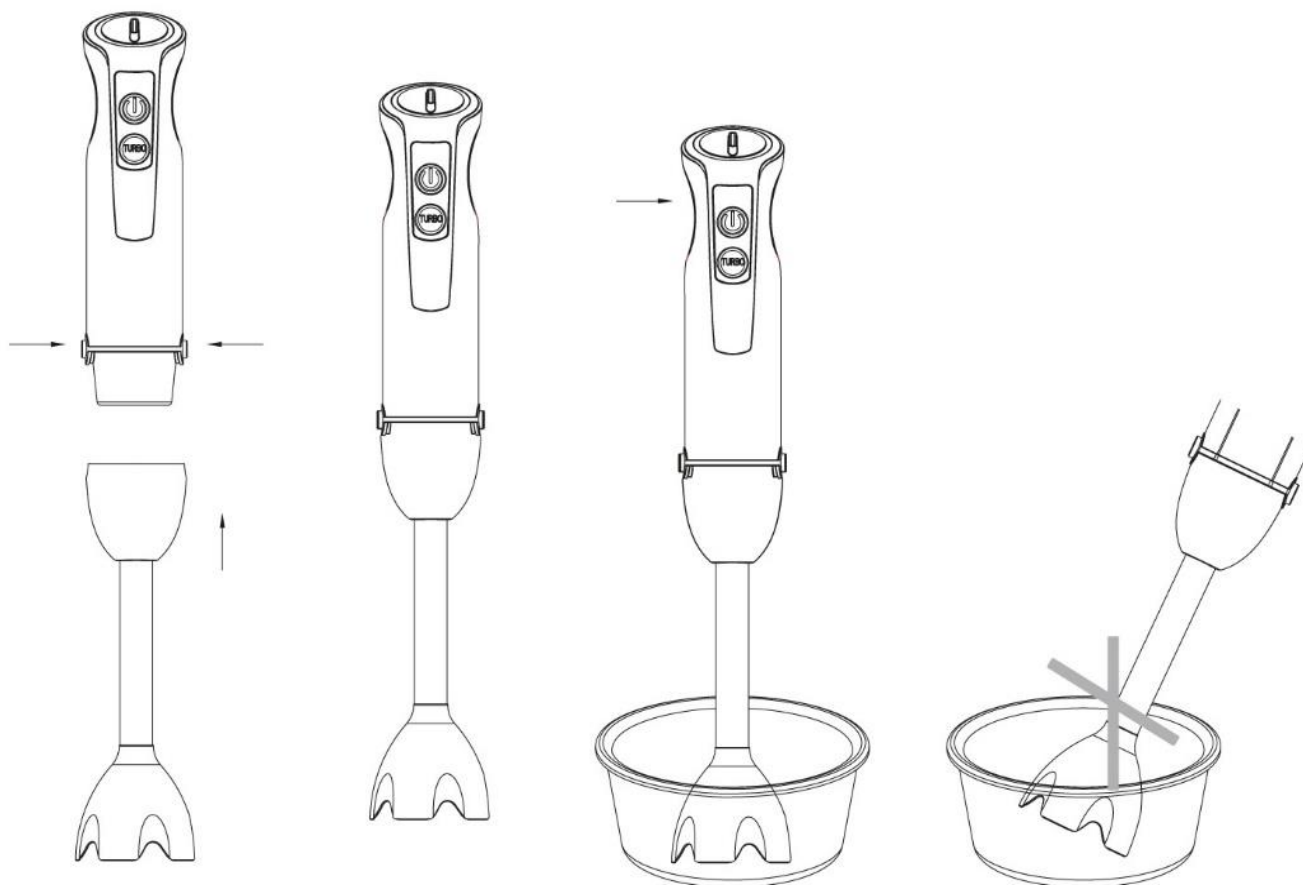
7. По окончании использования отключите прибор от сети, нажмите кнопку извлечения, чтобы снять мотор.

8. Снимите крышку.

9. Аккуратно снимите нож.

10. Выньте готовые продукты из чаши.

## Использование ручного блендера



Ручной блендер идеально подходит для приготовления дипов, соусов, супов, майонеза и детского питания, а также для смешивания и молочных коктейлей.

1. Вставьте стержень блендера в мотор до щелчка.
2. Поместите блендер в чашу, затем нажмите кнопку включения.
3. Отключите переключатель, затем нажмите кнопку извлечения и выньте стержень блендера.

### ! Примечание:

- Вы можете использовать блендер как в мерном стакане, так и в другой посуде.

Ручной блендер идеально подходит для приготовления соусов, супов, майонеза и детского питания, а также для смешивания и молочных коктейлей.

1. Вставьте стержень блендера в мотор до щелчка.
2. Поместите блендер в чашу, затем нажмите кнопку включения.
3. Отключите переключатель, затем нажмите кнопку извлечения и выньте стержень блендера.

Примечание:

- Вы можете использовать блендер как в мерном стакане, так и в другой посуде.

## Очистка

Примечание:

• Протирайте мотор и крышку чаши влажной тканью. Не погружайте мотор в воду!

1. Все остальные аксессуары можно мыть в посудомоечной машине. После переработки очень соленых продуктов рекомендуется незамедлительно промыть ножи.

2. Не добавляйте слишком много чистящего средства или средства для удаления накипи в посудомоечную машину.

3. При обработке красящих продуктов пластиковые детали могут окраситься. Протрите эти детали растительным маслом до мойки в посудомоечной машине.

4. Отключите прибор от сети электропитания перед очисткой.

5. Будьте осторожны с острыми ножами.

## Справочная таблица (для резки)

Продукт	Максимум Терка / резка	Время обработки	Результат
Мясо	200 г	15 г	1-2 см
Травы	50 г	8 сек	
Орехи, миндаль	150 г	15 сек	
Сыр	100 г	10 сек	1-5 см
Хлеб	75 г	8 сек	2 см
Лук	150 г	8 сек	половина
Печенье	150 г	8 сек	1 см
Фрукты	200 г	10 сек	1-2 см
Яйца	4 шт	15 сек	

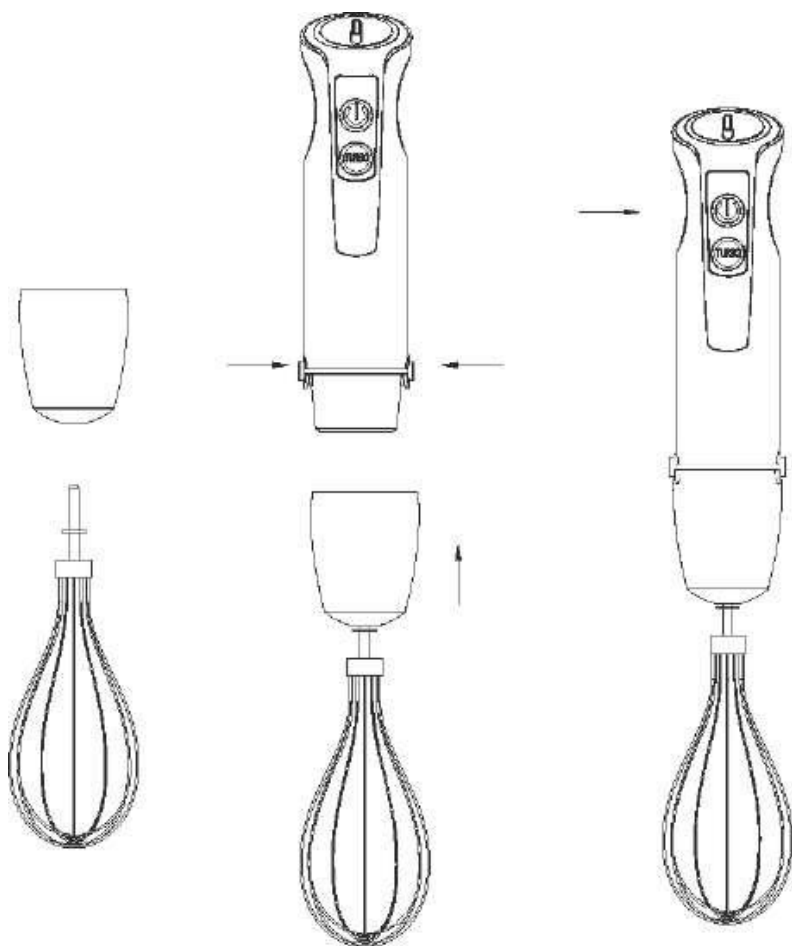
## Технические характеристики

**DC 220-240 В**

**50/60 Гц**

**1000 Вт**

## Использование венчика



Используйте венчик только для взбивания крема, белков яиц, бисквита и готовых десертов.

1. Установите венчик в держатель для венчика, а затем вставьте его в мотор до щелчка.
2. Опустите венчик в чашу и только после этого включите прибор.
3. Отключите, затем нажмите кнопку извлечения и выньте держатель.
4. Выньте венчик из держателя

# Гарантийная карта

**МАРКА:** .....

**МОДЕЛЬ:** .....

**СЕРИЯ:** .....

Дата продажи .....

Печать торгующей организации

## ГАРАНТИЙНЫЕ ОБЯЗАТЕЛЬСТВА

Гарантия на изделие – 12 месяцев с даты продажи

Гарантия не распространяется на изделия, имеющие механические повреждения, либо повреждения, возникшие в результате неправильной эксплуатации.

Гарантия не распространяется на стекло.

В случае неисправности по вине производителя или при выходе из строя в течение гарантийного срока изделие ремонтируется в течение 1 месяца.

Дата сдачи в ремонт: ..... .....	Дата сдачи в ремонт: ..... .....	Дата сдачи в ремонт: ..... .....
Дата окончания ремонта: ..... .....	Дата окончания ремонта: ..... .....	Дата окончания ремонта: ..... .....
Продление гарантии: ..... .....	Продление гарантии: ..... .....	Продление гарантии: ..... .....
Опись произведенных работ, замен деталей: .....	Опись произведенных работ, замен деталей: .....	Опись произведенных работ, замен деталей: .....
..... .	..... .	..... .
Подпись и печать ремонтной мастерской: ..... .....	Подпись и печать ремонтной мастерской: ..... .....	Подпись и печать ремонтной мастерской: ..... .....



Гарантия не действительна в результате:

механических повреждений, загрязнений, переделок, конструкторских изменений, неправильной установки оборудования, неправильной эксплуатации оборудования, действий, связанных с неправильным содержанием и чисткой оборудования, аварий, стихийных бедствий, химического воздействия, атмосферных явлений (обесцвечивания и т.п.), неправильного хранения, ремонтов не гарантийными мастерскими. Все гарантийные требования будут отвергнуты. Так же, гарантия не принимается во внимание требований вследствие неправильных расчетов, которые возникли во время подбора технических параметров покупателем.

Официальный сайт производителя в России [www.maunfeld.ru](http://www.maunfeld.ru) [Info@maunfeld.ru](mailto:Info@maunfeld.ru)

Официальный сайт дистрибьютора в Республике Беларусь [www.maunfeld.by](http://www.maunfeld.by)

Официальный сайт дистрибьютора в Казахстане [www.maunfeld.kz](http://www.maunfeld.kz)

**Производитель оставляет за собой право вносить изменения в конструкцию без уведомления покупателя!**

Список сервисных центров находится на сайте [www.maunfeld.ru](http://www.maunfeld.ru)

в разделе «Покупателям»

