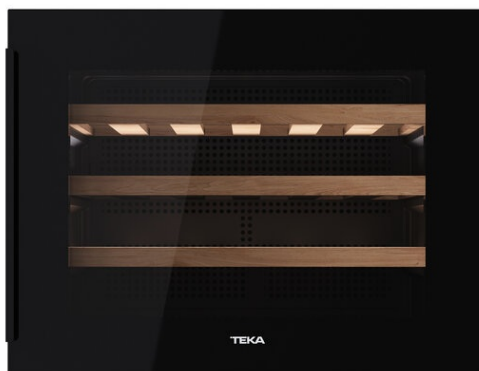




RVI 10024 GBK Встраиваемый в колонну винный кулер



LED

ОПИСАНИЕ

Встраиваемый в колонну винный кулер

ЛАЙФСТАЙЛ

Maestro

ЦВЕТ

КОД

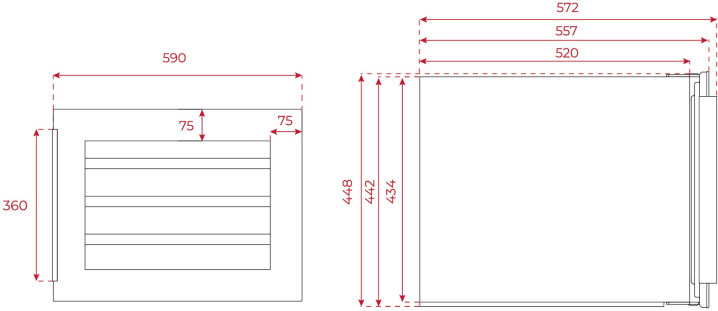
REF. 113600009
EAN. 8434778021110

ХАРАКТЕРИСТИКИ

Встраиваемый в колонну винный кулер
Металлическая ручка
Перенавешиваемая дверца
2-хслойное закалённое стекло с UV фильтром
Автоматическая разморозка
Охлаждение вентилятором
Вместимость 24 бутылки
Сенсорная панель управления
Электронный регулируемый термостат
Регулируемая температура: 5-18 °C
Шаг регулировки температуры: 1 °C
Внутренний дисплей на полке с отображением температуры
Внутренняя белая LED-подсветка вкл./выкл. с помощью кнопки
Индикатор работы компрессора
3 деревянных полки
1 компрессор
Тип газа: R600a
Потребление электроэнергии: 100 кВтч/год
Климатический класс: N/ST
Допустимая температура в помещении: мин.16°C - макс.38 °C
Уровень шума: 37 дБ
Общая ёмкость: 59 л
Полезный объём : 54 л
Класс энергопотребления: F
Максимальная номинальная мощность: 74 Вт
Кабель 180 см без вилки
В 455 мм Ш 590 мм Г 557 мм (+15 мм ручка)
Сделано в Китае



RVI 10024 GBK



**ГАБАРИТНЫЕ
РАЗМЕРЫ**

- Высота изделия (мм): 455
- Ширина изделия (мм): 590
- Глубина изделия (мм): 557
- Длина изделия (мм):
- Вес нетто (кг): 29



RVI 10024 GBK

ЭНЕРГЕТИЧЕСКАЯ МЕТКА

