

TEKA



User Manual
CP 15 GS/ CP 150 GS

ES EN DE PT FR NL
CS SK RO

www.teka.com

ESPAÑOL



Por favor, antes de utilizar su aparato por primera vez, lea atentamente las instrucciones de instalación y mantenimiento incluidas en su aparato. Dependiendo del modelo, los accesorios incluidos en su aparato pueden variar respecto a los mostrados en las imágenes.

ENGLISH



Before using your device for the first time, please carefully read the installation and maintenance instructions that come with it. Depending on the model, the accessories included in your device may vary from those.

DEUTSCH



Bevor Sie den Gerät zum ersten Mal verwenden, lesen Sie bitte die zu Ihrem Gerät gehörenden Einbau- und Wartungsanweisungen aufmerksam durch. Je nach Modell können die Zubehörteile Ihres Gerät von den auf den Abbildungen.

PORTUGUÊS



Antes de utilizar o aparelho pela primeira vez, leia atentamente as instruções de instalação e manutenção fornecidas com este. Dependendo do modelo, os acessórios incluídos no aparelho podem variar em relação às imagens apresentadas.

FRANÇAIS



Avant la première utilisation de votre dispositif, veuillez lire attentivement les instructions d'installation et d'entretien fournies avec votre dispositif. Selon les modèles, il est possible que les accessoires fournis avec votre dispositif soient différents de ceux indiqués sur les images.

NEDERLANDS



Lees zorgvuldig de meegeleverde instructies voor installatie en gebruik van het apparaat. Afhankelijk van het model, de accessoires kunnen verschillen van die in de beelden.

ČEŠTINA



Tento návod si pečlivě přečtěte ještě před instalací spotřebiče a jeho prvním použitím.

V závislosti na modelu se příslušenství, které je součástí vaší spotřebiče, může lišit od příslušenství zobrazeného na obrázcích.

SLOVENSKÝ



Pred inštaláciou a používaním spotrebiča si pozorne prečítajte priložený návod na používanie.

V závislosti od modelu sa príslušenstvo, ktoré je súčasťou vašej spotrebiča, môže líšiť od príslušenstva zobrazeného na obrázkoch.

ROMÂNĂ



Înainte de instalarea și de utilizarea aparatului, citiți cu atenție instrucțiunile furnizate.

În funcție de model, accesoriile incluse în cuptorul poate varia de la cele prezentate în imagini.

Índice

Información sobre seguridad	5	Capacidad de carga	10
Seguridad de niños y personas vulnerables	5	Limpeza y cuidado	11
Seguridad general	6	Lado frontal y panel de mando.....	11
Instalación.....	6	Espacio interior.....	11
Limpeza y Mantenimiento	7	Recubrimiento antideslizante	11
Servicio y Reparación	7	¿Qué hacer cuando el aparato no funciona?	11
Descripción del aparato	8	Protección del medio ambiente	12
Principio de funcionamiento.....	8	Instrucciones de instalación	12
Manejo	9	Antes de iniciar la instalación	12
Antes del primer uso	9	Montaje.....	12
Elementos de mando	9	Conexión eléctrica.....	13
Principios de manejo.....	9	Montaje	95
Selección de la temperatura.....	9		
Tiempo de calentamiento.....	10		

Información sobre seguridad



Antes de instalar y utilizar el aparato, lea atentamente las instrucciones facilitadas. El fabricante no se hace responsable de los daños y lesiones causados por una instalación y uso incorrectos. Guarde siempre las instrucciones junto con el aparato para futuras consultas.

Este aparato cumple con las normas de seguridad obligatorias. No obstante, un uso no conforme a lo previsto puede causar daños al usuario.

Seguridad de niños y personas vulnerables

ADVERTENCIA! Existe riesgo de sufrir asfixia, lesiones o incapacidad permanente.

- Este aparato puede ser utilizado por niños de 8 años en adelante y por personas cuyas capacidades físicas, sensoriales o mentales estén disminuidas o que carezcan de la experiencia y conocimientos suficientes para manejarlo, siempre que cuenten con la supervisión de una persona que se responsabilice de su seguridad.
- Los niños deben ser supervisados para asegurarse de que no juegan con el aparato.
- Mantenga los materiales de embalaje alejados de los niños.
- **ADVERTENCIA:** El aparato y sus partes accesibles se calientan durante el uso. Debe tenerse cuidado de no tocar los elementos de calentamiento dentro del horno. Los niños de menos de 8 años de edad deben mantenerse alejados a menos que estén continuamente supervisados.
- Evite que un niño lleve a cabo la limpieza y el mantenimiento de usuario sin la supervisión adecuada.
- **Para México:** Este aparato no se destina para utilizarse por personas (incluyendo niños) cuyas capacidades físicas, sensoriales o mentales sean diferentes o estén

reducidas o carezcan de experiencia o conocimiento, a menos que dichas personas reciban una supervisión o capacitación para el funcionamiento del aparato por una persona responsable de su seguridad.

Seguridad general

- Este aparato está concebido para utilizarse en aplicaciones domésticas y no en hoteles, tiendas, oficinas o sitios similares.
- El aparato se calienta cuando está en funcionamiento. No toque las resistencias del aparato. Utilice siempre guantes de horno cuando introduzca o retire accesorios o utensilios refractarios.
- No se sienta ni apoye en el cajón. La extensión telescópica sufrirá daños. El cajón puede soportar una carga máxima de 25kg.
- No guarde en el aparato recipientes de plástico u objetos inflamables. Estos pueden derretirse o inflamarse al encender el aparato. **Peligro de incendio!**
- No utilice el aparato para la calefacción de habitaciones. Debido al aumento de la temperatura, pueden encenderse objetos fácilmente inflamables que se encuentren cerca del aparato.

Instalación

- El sistema eléctrico debe estar equipado con un medio de desconexión, con una separación de contacto en todos los polos que proporcione completa desconexión en la categoría de sobretensión III.
- Si la conexión eléctrica se hace con clavija, entonces esta debe ser accesible después de la instalación.
- La instalación debe cumplir con la normativa vigente.
- La protección contra choques eléctricos tiene que estar garantizada a través de la instalación eléctrica (conexión de tierra).

- **¡Atención!** El aparato tiene que ser obligatoriamente conectado a tierra.
- **¡ADVERTENCIA!** El aparato está destinado a ser incorporado. Para obtener más información sobre la instalación, consulte el final de este manual del usuario.

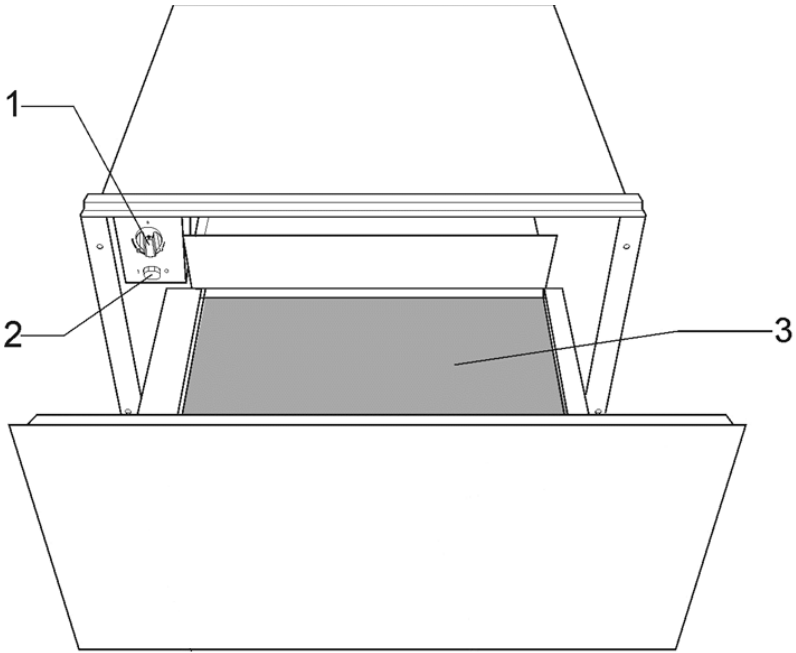
Limpieza y Mantenimiento

- **ADVERTENCIA:** Antes de realizar tareas de limpieza y mantenimiento, corte la corriente eléctrica.
- Si no se mantiene limpio el aparato, podría deteriorarse la superficie y afectar negativamente a la vida útil del aparato y posiblemente provocar situaciones de riesgo.
- No utilice limpiadores abrasivos ásperos ni rascadores de metal afilado para limpiar la puerta de cristal si no quiere arañar su superficie, lo que podría hacer que el cristal se hiciese añicos.
- No utilice un limpiador a vapor para limpiar el aparato.
- Por favor, tenga en cuenta las indicaciones relativas a la limpieza constante en el punto “Limpieza y Mantenimiento”.

Servicio y Reparación

- **ADVERTENCIA:** Antes de realizar tareas de reparación corte la corriente eléctrica.
- Si el cable eléctrico sufre algún daño, el fabricante, su servicio técnico autorizado o un profesional tendrán que cambiarlo para evitar riesgos.
- Las reparaciones y mantenimiento, especialmente en piezas bajo tensión, sólo pueden ser efectuadas por técnicos autorizados por el fabricante.

Descripción del aparato



1. Regulador de temperatura 3. Recubrimiento antideslizante
2. Interruptor de conexión y desconexión (iluminado)

Principio de funcionamiento

Este aparato dispone de un sistema de aire caliente. Un ventilador distribuye de forma óptima en el cajón el calor producido por el calentador.

El termostato permite determinar y supervisar la temperatura deseada de la vajilla.

Gracias a la circulación del aire, la vajilla se calienta de forma rápida y uniforme.

Una rejilla protectora impide un contacto con el calentador y el ventilador.

El fondo del cajón para la vajilla está provisto de un recubrimiento antideslizante que impide que la vajilla se mueva al abrir y cerrar el cajón.

Manejo

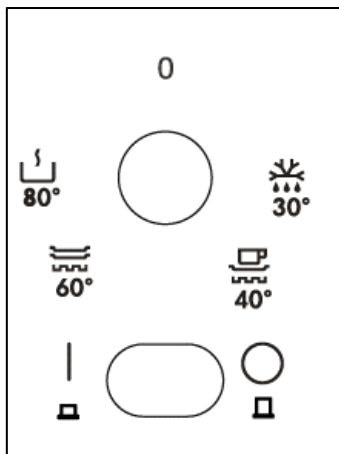
Antes del primer uso

Antes del primer uso:

- Limpie su aparato con un paño mojado y seque el mismo a continuación siguiendo las instrucciones del apartado "Limpieza y cuidado".
- Caliente el cajón vacío durante por lo menos dos horas. Gire para este fin el mando del termostato a la temperatura máxima (véase el apartado "Selección de la temperatura").
- Garantice durante este proceso una buena ventilación de la cocina.

Los componentes están tratados con un agente de conservación. Por lo tanto se producen temporalmente olores durante el calentamiento. Este olor y el vapor eventualmente producido desaparecen después de poco tiempo y no son señal de una conexión errónea o de un defecto del aparato.

Elementos de mando



Los elementos de mando son el regulador de temperatura y el interruptor de conexión y

desconexión. Sólo son visibles cuando el cajón para la vajilla está abierto. Cuando el cajón está cerrado, es posible ver a través de la mirilla de control si el aparato está encendido.

Principios de manejo

Para el uso del cajón calentaplatos proceda como se indica a continuación:

- Coloque la vajilla en el cajón.
- Gire el botón del termostato a la temperatura deseada.
- Conecte el aparato presionando el interruptor. La iluminación del interruptor se enciende.
- Cierre el cajón.

Tenga en cuenta que el cajón puede abrirse de nuevo al cerrarlo con demasiado impulso.

Desconecte el aparato antes de retirar la vajilla caliente.


Selección de la temperatura

El botón giratorio del termostato permite un ajuste continuo de la temperatura entre aproximadamente 30 °C y 80 °C.

Gire el regulador solo hacia la izquierda hasta la posición «0» o hasta el tope de la derecha; en caso contrario, se puede estropear el aparato.


La calefacción se desconecta una vez se alcanza la temperatura seleccionada. La calefacción se enciende de nuevo cuando la temperatura es inferior al valor seleccionado.

En la escala de temperatura, se indican valores absolutos en °C, y se incluyen símbolos que representan la temperatura óptima para cada tipo de vajilla:

Símbolo	°C	Función
	30°C	Descongelación
	40°C	Calentamiento de masa Calentamiento de tazas y vasos
	60°C	Calentamiento de platos Calentamiento de alimentos
	80°C	Calentamiento de alimentos Cocción a baja temperatura

- Cantidad cargada en el aparato
- Disposición de la vajilla en el interior del aparato
- Temperatura seleccionada

Por lo tanto, no se pueden indicar valores absolutos.

De forma orientativa pueden mencionarse los siguientes valores para conseguir un calentamiento uniforme en la posición  :

Vajilla	Tiempo (minutos)
Vajilla para 6 personas	30 – 35

Tiempo de calentamiento

En el tiempo de calentamiento influyen varios factores:

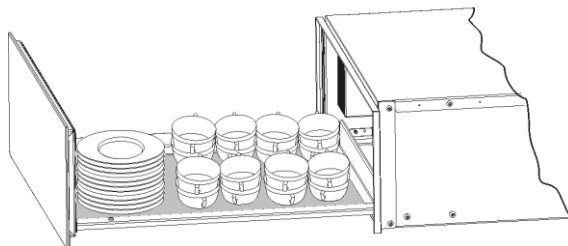
- Material y grosor de la vajilla

Por favor, determine en el uso práctico los ajustes óptimos para su caso concreto.

Capacidad de carga

La capacidad de carga depende del tamaño de las piezas que se introduzcan en el cajón.

CP 15 GS/ CP 150 GS
Servicios para 6 personas
6 platos llanos de 24 cm
6 platos hondos de 10 cm
1 fuente de 19 cm
1 fuente de 17 cm
1 fuente de 32 cm
o
20 platos de 28 cm Ø
o
80 tazas de café
o
40 tazas de té
...



Limpeza y cuidado

La limpieza es el único trabajo de cuidado y mantenimiento normalmente requerido.

Atención. Antes de iniciar los trabajos de limpieza, desconecte el aparato de la red. Retire la clavija del enchufe o desconecte el circuito eléctrico que alimenta el aparato.

No utilice agentes de limpieza agresivos o abrasivos, bayetas abrasivas u objetos puntiagudos que pueden dañar las superficies.

Lado frontal y panel de mando

Es suficiente limpiar el aparato con un paño húmedo. Cuando el aparato está muy sucio, añada unas gotas de detergente al agua de lavado. A continuación, pase un trapo seco por el aparato.

Para cajones calentador con frontal de acero inoxidable pueden emplearse agentes de limpieza especiales para superficies de acero inoxidable. Estos agentes impiden que las superficies se ensucien de nuevo rápidamente. Aplique con un paño suave uniformemente una pequeña cantidad del agente en toda la superficie.

Para **cajones calentador con frontal de aluminio** utilice un agente limpiacristales

suave y un paño suave que no se deshilache. Pase el paño en dirección horizontal por la superficie sin ejercer presión.

Espacio interior

Limpie las paredes interiores después de cada uso con un paño húmedo. Cuando el aparato esté muy sucio, añada unas gotas de detergente al agua de lavado.

A continuación, pase un trapo seco por la superficie.

Impida la penetración de agua en los orificios de ventilación.

Use el cajón calentaplatos sólo cuando esté completamente seco.

Recubrimiento antideslizante

Es posible retirar el recubrimiento antideslizante para limpiar el fondo del cajón.

Se recomienda limpiar el recubrimiento a mano con agua templada y un detergente suave. Seque el recubrimiento a continuación cuidadosamente. Coloque el recubrimiento en el cajón sólo cuando esté completamente seco.

¿Qué hacer cuando el aparato no funciona?

ATENCIÓN. Únicamente personal especializado está autorizado para llevar a cabo trabajos de reparación del aparato. Cualquier intervención por parte de personas no autorizadas por el fabricante es peligrosa.

Los siguientes problemas pueden solucionarse sin dirigirse al servicio de atención al cliente:

- **La vajilla no se calienta lo suficiente.**
Compruebe si:
 - El aparato está conectado.

- Se ha ajustado la temperatura apropiada.
- Las aberturas de salida de aire están tapadas con platos o cuencos grandes.
- Ha calentado la vajilla durante un tiempo suficiente.

En el tiempo de calentamiento influyen varios factores como por ejemplo:

- Material y grosor de la vajilla
- Cantidad cargada en el aparato
- Disposición de la vajilla en el interior del aparato
- Temperatura seleccionada

- **La vajilla no se calienta.** Compruebe si:
 - Puede oír el ruido del ventilador. Cuando el ventilador funciona, el elemento de calefacción está defectuoso. Cuando el ventilador no funciona, éste está defectuoso.
 - El fusible de la red eléctrica está conectado.
- **La vajilla se calienta en exceso.**
 - El regulador de temperatura está defectuoso.
- **El interruptor de conexión y desconexión no se enciende al conectar el aparato.**
 - El indicador luminoso del interruptor está defectuoso.

Protección del medio ambiente

Eliminación del embalaje



El embalaje está marcado con el Punto Verde.

Para eliminar todos los materiales de embalaje, tales como el cartón, el poliuretano expandido y las películas, utilice los contenedores adecuados. De este modo se garantiza la reutilización de los materiales de embalaje.

Eliminación de aparatos fuera de uso



La directiva Europea 2012/19/EU referente a la gestión de Residuos de Aparatos Eléctricos y Electrónicos (RAEE), prevé que los electrodomésticos no deben ser tirados en el flujo normal de los residuos sólidos urbanos.

Los aparatos desactualizados deben ser recogidos separadamente para optimizar la tasa de recuperación y reciclaje de los materiales que los componen e impedir potenciales daños a la salud humana y al medioambiente. El símbolo constituido por un contenedor de basura marcado con una cruz debe colocarse en todos los productos para recordar la obligatoriedad de una recogida separada.

Los consumidores deben contactar las autoridades locales o los puntos de venta para solicitar información referente al local adecuado donde deben depositar los electrodomésticos viejos.

Antes de eliminar su aparato, inutilícelo. Tire del cable de alimentación, córtelo y elimínelo.

Instrucciones de instalación

Antes de iniciar la instalación

Verifique que la tensión de alimentación indicada en la placa de características coincida con la tensión de la red.

Abra el cajón y retire **todos los accesorios** y el material de embalaje.

Atención. El lado delantero del cajón puede estar provisto de una **lámina protectora**. Retire esta lámina cuidadosamente desde el lado inferior antes de encender el horno por primera vez.

Verifique que el cajón calentaplatos no esté dañado. Compruebe si el cajón cierra correctamente. Informe al servicio de atención al cliente en el caso de haber detectado daños.

Observe que la toma de corriente sea fácilmente accesible después del montaje del aparato.

Está permitido montar el calentaplatos únicamente en combinación con los aparatos indicados por el fabricante. **En una combinación con otros aparatos se cancela el derecho de garantía, ya que no se cumplen las condiciones de un servicio correcto.**

Montaje

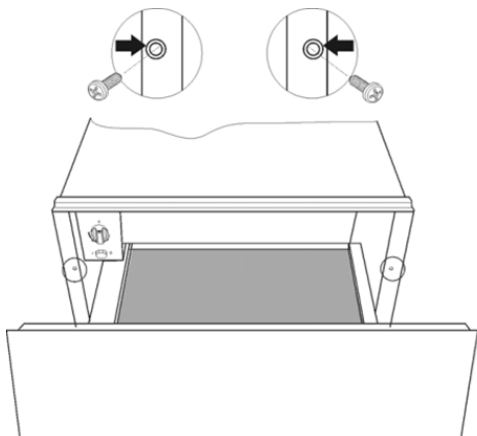
Para el montaje del calentaplatos y del aparato combinado debe existir una balda fija con una capacidad portante suficiente para ambos aparatos.

El aparato combinado se coloca sin otra balda directamente sobre el calentaplatos montado.

En el montaje del aparato combinado debe observar siempre las instrucciones de uso y montaje.

Encontrará las dimensiones importantes para el montaje indicadas en "mm" **en las últimas páginas**. Proceda como se indica a continuación:

1. Introduzca el aparato hasta el listón de salida de vahos en el armario y alinee el aparato correctamente.
2. Preste atención de alinear la carcasa del aparato de forma rectangular.
3. Abra el cajón y fije el aparato en las paredes laterales del armario mediante los dos tornillos suministrados.



Conexión eléctrica

El cajón calentaplatos está provisto de un cable de conexión a la red con una clavija para corriente monofásica.

Se recomienda conectar el aparato **a la red eléctrica por medio de una toma de corriente**.

De esta manera se facilita el servicio de atención al cliente.

En el caso de una conexión permanente, la conexión del aparato o del horno la debe llevar a cabo un técnico especializado.

En este caso debe realizarse la conexión con un interruptor omnipolar con una distancia mínima entre los contactos de 3 mm.

Los **datos de conexión** requeridos se encuentran en la **placa de características**. Estos datos deben coincidir con los de la red eléctrica.

ATENCIÓN: EL CAJÓN CALIENTAPLATOS SE CONECTARÁ OBLIGATORIAMENTE A TIERRA.

El fabricante y el vendedor declinan cualquier responsabilidad **por posibles daños que puedan sufrir personas, animales o cosas cuando no se han observado las presentes instrucciones de instalación**.

Contents

Safety Information	15	Heating times.....	20
Children and Vulnerable People Safety	15	Load capacity	20
General Safety	15	Cleaning and Maintenance	21
Installation	16	Appliance front and control panel	21
Cleaning and Maintenance	16	Interior of the crockery warmer	21
Service and Repair	17	Mat with non-slip surface	21
Appliance Description	18	What should I do if the crockery warmer doesn't work?	21
Main Components	18	Environmental protection	22
How the crockery warmer works	18	Installation instructions	22
Use	19	Before installation	22
Before using for the first time.....	19	Installation	22
Control Panel.....	19	Electrical Connection	23
Using the crockery warmer.....	19		
Selecting temperature	19		

Safety Information



Carefully read the instructions before installing and using the equipment. The manufacturer is not liable for improper installation and use of the equipment that may cause injuries and damage. Always keep the instructions at hand, so they can be easily referred to during use.

This appliance complies with current safety standards. Improper use of the appliance may put the user at risk.

Children and Vulnerable People Safety

Warning! Risk of suffocation, injury or permanent disability.

- This appliance can be used by children aged from 8 years and above and persons with reduced physical, sensory or mental capabilities or lack of experience and knowledge if they are supervised by an adult or a person who is responsible for their safety.
- Children should be supervised to ensure that they do not play with the appliance.
- Keep all packaging away from children.
- **WARNING:** The appliance and its accessible parts become hot during use. Care should be taken to avoid touching heating elements. Children less than 8 years of age shall be kept away unless continuously supervised.
- Cleaning and user maintenance shall not be made by children without supervision.

General Safety

- This appliance is intended to be used in household applications and not in hotels, shops, offices and other similar environments.
- Internally the appliance becomes hot when in operation. Do not touch the heating elements that are in the appliance.

Always use oven gloves to remove or put in accessories or ovenware.

- Do not sit or hang on the drawer. The telescopic runners will be damaged. The maximum load capacity of the drawer is 25 kg.
- Do not store synthetic containers or easily inflammable objects inside the crockery warmer. When you switch on the appliance such containers and objects may melt or catch fire. **Fire danger!**
- Do not use the appliance to heat up the air temperature in the kitchen. The high temperatures reached may cause easily inflammable objects close to the appliance to catch fire.

Installation

- The electric system must be equipped with a means for disconnection, with a contact separation in all poles that provides full disconnection under overvoltage category III.
- If a plug is used for the electric connection, then it must be accessible after installation.
- The installation must comply with current regulations.
- Protection against electric shock must be provided by the electrical installation.
- **WARNING!** The appliance must be earthed.
- **WARNING!** The appliance is intended to be built in. Please refer to the last pages of this user manual for detailed information on the installation dimensions.

Cleaning and Maintenance

- **WARNING!** Cut the power supply before cleaning and maintenance.
- Failure to maintain the appliance in a clean condition could lead to deterioration of the surface that could adversely affect the life of the appliance and possibly result in a hazardous situation.

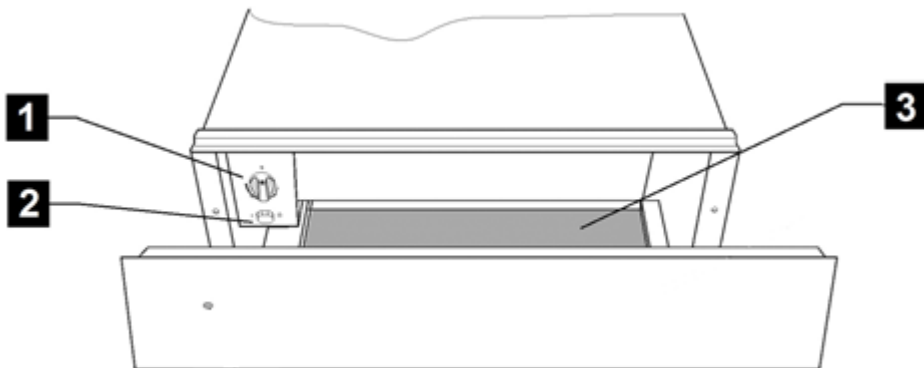
- Do not use harsh abrasive cleaners or sharp metal scrapers to clean the glass door since they can scratch the surface, which may result in shattering of the glass.
- Do not use a steam cleaner to clean the appliance.
- Please follow the instructions regarding cleaning in the section "Cleaning and Maintenance".

Service and Repair

- **WARNING!** Cut the power supply before repair.
- If the power cable is damaged it should be substituted by the manufacturer, authorized agents or technicians qualified for this task in order to avoid dangerous situations.
- Repair and maintenance work, especially of current carrying parts, can only be carried out by technicians authorized by the manufacturer.

Appliance Description

Main Components



1. Temperature selector (thermostat) 3. Anti-slip mat
2. On/Off switch (lights up)

How the crockery warmer works

This appliance is equipped with a warm air circulation system. A fan distributes the heat generated by an electrical heating element throughout the interior of the appliance.

The thermostat allows the user to define and control the temperature wanted for the crockery.

The circulating hot air that is generated heats up the crockery quickly and evenly.

A metal grille protects both the heating element and the fan.

The base of the drawer is fitted with a non-slip mat to prevent plates and dishes sliding around when the drawer is opened and closed.

Use

Before using for the first time

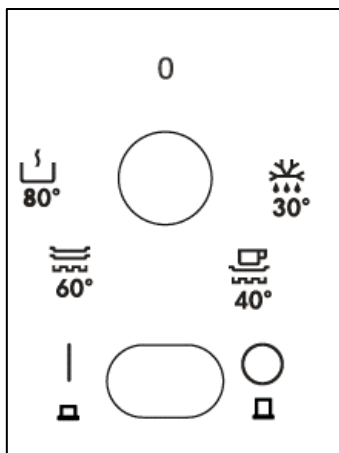
Before using the appliance for the first time you should clean the interior and the exterior, following the cleaning instructions given in the section “Cleaning and Maintenance”.

Then heat the crockery warmer for at least 2 hours. For this, turn the temperature control to the maximum position (see section ‘Selecting temperature’).

Make sure the kitchen is well-ventilated when you are doing this.

The appliance’s parts are protected by a special product. For this reason, during the first heating an odour will be released. Both the odour and any smoke that may form will disappear after a short time and neither signifies that there is anything wrong with the connection or the appliance.

Control Panel



The control panel has a temperature selector and the on/off switch. The control panel is only visible when the drawer is open.

When the drawer is closed you can check whether the crockery warmer is switched on

by looking through the viewing port on the front of the appliance.

Using the crockery warmer

To use the crockery warmer, proceed as follows:

- Put the crockery in the drawer.
- Select the temperature you want by turning the thermostat control to the desired position.
- Switch on the appliance by pressing the switch, which will light up.
- Close the drawer.

Be careful not to use too much force when closing the drawer since it may open up again.

Before taking out the warm crockery you must switch off the crockery warmer by pressing the switch again.





Selecting temperature

By turning the thermostat control you can select temperatures between 30 and 80 °C.

Do not force the thermostat control to the left of the “0” position or to the right of the maximum position since this may damage the appliance.

As soon as the selected temperature is reached, the heating is turned off. When the temperature drops to a value below than the one selected, the heating is turned back on.

The temperature scale is marked with absolute temperatures in °C and also has symbols which correspond to the optimum temperatures for groups of crockery:

Symbol	°C	Function
	30°C	Defrosting
	40°C	Proving dough Cups / glasses warming
	60°C	Crockery warming Keep food warm
	80°C	Food Warming Low temperature cooking

Heating times

Various factors affect heating times:

- Material and thickness of the crockery
- Load quantity

Load capacity

Load capacity depends on the size of the crockery items,

CP 15 GS/ CP 150 GS

6 persons servings

6 x 24cm Dinner Plates

6 x 10cm Soup Bowls

1 x 19cm Serving Dish

1 x 17cm Serving Dish

1 x 32cm Meat Plates

or

20 dishes with \varnothing 28 cm

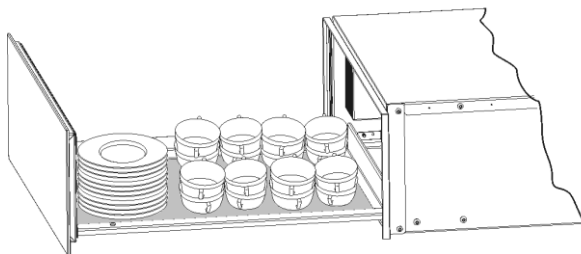
or

80 espresso coffee cups

or


40 tea cups

...



- How the crockery is arranged
- Temperature setting

It is therefore not possible to give any precise heating times.

However, as a guide, the following times are given for the thermostat setting  and for uniform heating of the crockery:

Load	Time (min)
Crockery for 6 people	30 – 35

As you use the crockery warmer more and more you will learn the best settings for your crockery.

Cleaning and Maintenance

Cleaning is the only maintenance action that is required normally.

Warning! Cleaning must be done with the crockery warmer disconnected from the electrical power supply. Remove the plug from the power socket or disconnect the crockery warmer power supply circuit.

Do not use aggressive or abrasive cleaning products, abrasive sponges or pointed objects since stains or abrasion marks may appear.

Do not use high pressure or steam jet cleaning appliances.

Appliance front and control panel

The crockery warmer can be cleaned using just a damp cloth. If it is very dirty, add a few drops of washing-up liquid to the washing water.

Wipe the surfaces dry using a dry cloth.

For stainless steel fronted crockery warmers, special products for treatment of stainless steel surfaces can be used. These products prevent the surfaces becoming dirty again for some time. Apply a thin layer of such a product on the surface using a soft cloth.

On aluminium fronted crockery warmers use a gentle glass cleaning product and a soft cloth that does not release fluff. Wipe horizontally without pressing on the surface since aluminium is sensitive to scratches and cuts.

Interior of the crockery warmer

Clean the inside of the crockery warmer regularly using a damp cloth. If it is very dirty add a few drops of washing-up liquid to the washing water.

Wipe the surfaces dry using a dry cloth.

Avoid water entering through the air circulation opening.

Only use the crockery warmer again when it is completely dry.

Mat with non-slip surface

The non-slip surface mat can be removed to facilitate cleaning of the drawer.

The mat can be cleaned by hand using hot water with a few drops of washing-up liquid.

Dry thoroughly.

The non-slip mat should only be replaced when it is completely dry.

What should I do if the crockery warmer doesn't work?

WARNING! Any type of repair must only be done by a specialised technician. Any repair done by a person not authorised by the manufacturer is dangerous.

Before contacting Technical Assistance, check on the following:

- **The crockery doesn't heat up enough.**
 - Check whether:
 - The appliance has been switched on.
 - The appropriate temperature has been selected.
 - The air circulation orifices are covered by the crockery.

- The crockery was left to heat up for sufficient time.

Heating time depends on several factors, such as, for example:

- Crockery material type and thickness.
- Quantity of crockery.
- How the crockery is arranged.

The crockery doesn't heat up at all. Check whether:

- You can hear the noise of a fan.
 - If the fan is operating then the heating element is broken; if the fan is not operating then the fan is broken.

- The switchboard fuses / circuit breakers have fused / tripped out.
- **The crockery is heating up too much.**
 - The temperature selector is broken.
 - **The on/off switch does not light up.**
 - The switch's pilot light has blown.

Environmental protection

Disposal of the packaging

The packaging bears the Green Point mark.

Dispose of all the packaging materials such as cardboard, expanded polystyrene and plastic wrapping in the appropriate bins. In this way you can be sure that the packaging materials will be re-used.

Disposal of equipment no longer used

According to European Directive 2012/19/EU on the management of waste electrical and electronic equipment (WEEE), home electrical appliances should not be put into the normal systems for disposal of solid urban waste.

Outdated appliances should be collected separately to optimise component material recovery and re-cycling rates and to prevent potential harm to human health and the environment. The symbol of a rubbish container superimposed by a diagonal cross should be put on all such products to remind people of their obligation to have such items collected separately.

Consumers should contact their local authorities or point of sale and request information on the appropriate places to leave their old home electrical appliances.

Before disposing of your appliance, render it non-usable by pulling out the power cable, cutting this and disposing of it.

Installation instructions

Before installation

Check that the input voltage indicated on the characteristics plate is the same as the voltage of the power outlet you are going to use.

Open the drawer and **take out all the accessories** and remove the packing material.

Attention! The front surface of the crockery heater may be wrapped in a **protective film**. Before using the crockery warmer for the first time, remove this film carefully.

Make sure that the crockery warmer is not damaged in any way. Check that the drawer opens and closes correctly. If you find any damage, contact the Technical Assistance Service.

Attention: the power socket should be easily accessible after the crockery warmer has been installed.

The crockery warmer should only be built-in in combination with those appliances indicated by the manufacturer. **If it is fitted in combination with other appliances, the guarantee is no longer valid since it is impossible to guarantee that the crockery warmer will work correctly.**

Installation

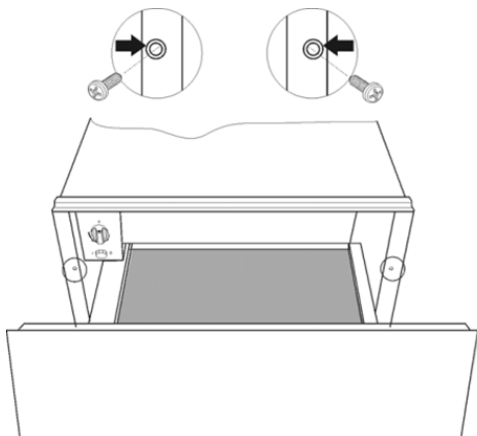
To build-in the crockery warmer in combination with another appliance there must be a fixed, interim shelf in the housing unit to support the weight of both appliances.

The appliance to be combined with the crockery warmer will be placed directly on the latter without any need to have a separating shelf.

To build-in the appliance which is combined with the crockery warmer, follow the instructions set out in the respective instructions and fitting booklet.

The relevant installation dimensions are indicated in **mm in the diagrams shown at the end of this booklet**. Proceed as follows:

1. Place the crockery warmer on the shelf and slide it towards the interior of the niche in such a way that it is centred and completely lined up with the front of the unit.
2. Check that the crockery warmer's frame is properly levelled and is sitting evenly on the shelf.
3. Open the drawer and fix the crockery warmer to the sides of the unit using the two screws provided.



Electrical Connection

The crockery warmer is equipped with a power cable and plug for single phase current. We advise that the **plug is connected to a socket that is easily accessible after installation**.

If the crockery warmer is to be installed on a permanent basis it should be installed by a qualified technician. In such a case, the appliance should be connected to a circuit with an all-pole circuit breaker with a minimum separation of 3 mm between contacts.

The data necessary for the electrical connection are **described on the crockery warmer's characteristics plate** and these must be compatible with those of the power outlet you are going to use.

WARNING: THE CROCKERY WARMER MUST BE CONNECTED TO EARTH.

The manufacturer and retailers do not accept responsibility **for any damage that may be caused to people, animals or property if these installation instructions are not observed**.

Inhaltsverzeichnis

Sicherheitsinformationen	25	Aufheizzeiten	30
Sicherheit von Kindern und Schutzbedürftigen Personen.....	25	Fassungsvermögen	30
Allgemeine Sicherheit.....	26	Reinigung und Pflege	31
Installation.....	26	Stirnseite und Bedienblende	31
Reinigung und Instandhaltung.....	27	Innenraum.....	31
Service und Reparatur.....	27	Antirutschauflage.....	31
Gerätebeschreibung	28	Was ist im Falle einer Funktionsstörung zu tun?	31
Hauptkomponenten.....	28	Hinweise zum Umweltschutz	32
Bedienprinzip	28	Installationsanleitung	33
Bedienung	29	Vor der Installation.....	33
Vor dem ersten Gebrauch	29	Einbau.....	33
Bedienelemente	29	Elektroanschluss	34
Bedienprinzip	29	Einbau	95
Temperatur wählen.....	29		

Sicherheitsinformationen



Lesen Sie die Anweisungen sorgfältig vor der Installation und bevor Sie Ihr Gerät in Betrieb setzen. Der Hersteller haftet nicht für unsachgemäße Installation und Nutzung der Geräte, die Verletzungen und Schäden verursachen können. Halten Sie die Anweisungen griffbereit, so dass sie während des Gebrauchs leicht konsultierbar sind.

Dieses Gerät entspricht den vorgeschriebenen Sicherheitsbestimmungen. Ein unsach-gemäßer Gebrauch kann jedoch zu Schäden an Personen und Sachen führen.

Sicherheit von Kindern und Schutzbedürftigen Personen

WARNUNG! Es besteht Erstickungsgefahr, das Risiko von Verletzungen oder permanenten Behinderungen.

- Dieses Gerät kann dann von Kindern ab 8 Jahren, von Personen mit eingeschränkten körperlichen, sensorischen oder geistigen Fähigkeiten sowie von Personen ohne bisherige Erfahrung im Umgang mit solchen Geräten bedient werden, wenn sie dabei von einer Person, die für ihre Sicherheit verantwortlich ist, beaufsichtigt werden.
- Kinder sollten während der Benutzung beaufsichtigt sein, um sicher zu gehen, dass sie nicht mit dem Gerät spielen.
- Halten Sie das Verpackungsmaterial von Kindern fern.
- **WARNUNG:** Das Gerät und die zugänglichen Elemente werden heiß, während das Gerät in Betrieb ist. Bitte achten Sie darauf, die erhitzten Elemente nicht zu berühren. Kinder unter 8 Jahren sollten vom Gerät ferngehalten werden, es sei denn sie werden durchgängig beaufsichtigt.
- Reinigung und Wartung des Geräts darf nicht von Kindern ohne Aufsicht erfolgen.

Allgemeine Sicherheit

- Dieses Gerät ist für den Haushaltsbedarf und nicht für die Nutzung in Hotels, Geschäften, Büros oder anderen, ähnlichen Einrichtungen, bestimmt.
- Der Geräteinnenraum wird während des Betriebs heiß. Berühren Sie nicht die Heizelemente im Geräteinnern. Verwenden Sie zum anfassen des zubehörs und der Töpfe wärmeisolierende Handschuhe.
- Stellen oder setzen Sie sich nicht auf die geöffnete Geschirrschublade. Der Teleskopauszug wird beschädigt. Die Belastbarkeit der Geschirrschublade beträgt max. 25kg.
- Bewahren Sie keine Kunststoff-behälter oder brennbare Gegenstände im Gerät auf. Beim Einschalten können sie schmelzen oder sich entzünden. Brandgefahr!
- Benutzen Sie das Gerät nicht zum Beheizen von Räumen. Durch die Temperaturentwicklung können leicht entzündbare Gegenstände in der Nähe zu brennen beginnen.

Installation

- Die Elektronik muss mit einer Einrichtung zur Abschaltung ausgestattet sein, womit das Gerät sich von jedem Pol vom Netz ausschalten lässt und die vollständige Trennung unter der Überspannungskategorie III bietet.
- Wenn ein Stecker für die elektrische Verbindung verwendet wird, dann muss er nach der Installation zugänglich sein.
- Die Installation des Gerätes muss nach aktuellen Vorschriften erfolgen.
- Schutz gegen elektrischen Schlag muss durch den Einbau gewährleistet sein (Erdung).
- **Achtung:** Das Gerät muss unbedingt geerdet werden.
- **WARNUNG:** Das Gerät ist für den Einbau bestimmt. Bitte beziehen Sie sich auf die letzten Seiten der Bedienungsanleitung, für detaillierte Informationen und Maßzeichnungen.

Reinigung und Instandhaltung

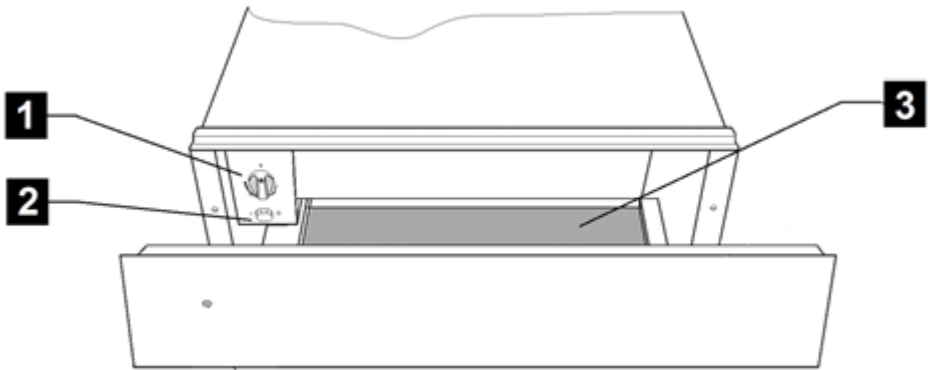
- **WARNUNG:** Trennen Sie vor Reinigung und Instandhaltung das Gerät von der Stromversorgung.
- Wird das Gerät nicht regelmäßig gereinigt, können die Oberflächen beschädigt werden; dies kann sich nachteilig auf die Lebensdauer des Geräts auswirken und zu gefährlichen Situationen führen.
- Benutzen Sie keine Scheuermittel oder Metallschwämmchen zum Reinigen der Ofenglastür; sie können die Glasfläche verkratzen und zum Zersplittern der Scheibe führen.
- Benutzen Sie zum Reinigen des Geräts keinen Dampfreiniger.
- Bitte beachten Sie die Hinweise bezüglich der Sauberkeit unter dem Punkt "Reinigung und Wartung".

Service und Reparatur

- **WARNUNG:** Trennen Sie vor Service und Reparatur das Gerät von der Stromversorgung.
- Falls das Netzkabel beschädigt wird, ist es vom Hersteller, von autorisierten Vertretern oder von für diese Aufgabe qualifizierten Technikern zu ersetzen, um gefährliche Situationen zu vermeiden. Denn dazu sind Spezialwerkzeuge notwendig.
- Reparaturen und Wartungsarbeiten, besonders an unter Strom stehenden Teilen, dürfen nur durch vom Hersteller autorisierten Technikern ausgeführt werden.

Gerätebeschreibung

Hauptkomponenten



1. Temperaturnebel

3. Antirutschauflage

2. Ein/Aus-Schalter (beleuchtet)

Bedienprinzip

Dieses Gerät verfügt über ein Heißluftsystem. Ein Gebläse verteilt die Wärme des Heizkörpers optimal in der Schublade.

Das Thermostat ermöglicht die Bestimmung und Überwachung der gewünschten Geschirrtemperatur.

Durch die entstehende Luftzirkulation wird das Geschirr gleichmäßig und schnell erwärmt.

Ein Schutzgitter verhindert die Berührung mit Heizkörper und Gebläse.

Der Boden der Geschirrschublade ist mit einer Antirutschauflage ausgelegt, die das Verrutschen des Geschirrs beim Öffnen und Schließen der Schublade verhindert.

Bedienung

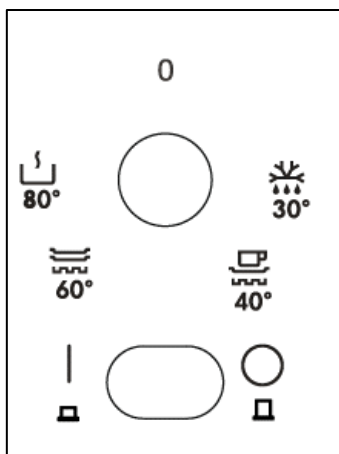
Vor dem ersten Gebrauch

Vor dem ersten Benutzen sollten Sie wie folgt vorgehen:

- Wischen Sie Ihr Gerät mit einem feuchten Tuch ab und trocknen Sie es anschließend, entsprechend die Hinweise „Reinigung und Pflege“.
- Heizen Sie die leere Schublade mindestens 2 Stunden lang auf. Stellen Sie dazu den Temperaturknebel auf Maximum (siehe Kapitel "Temperatur wählen").
- Sorgen Sie dabei für eine gute Belüftung der Küche.

Die Bauteile sind mit einem Pflegemittel geschützt. Deshalb kommt es beim ersten Aufheizen vorübergehend zur Geruchsbildung. Die Geruchsbildung und eventuell auftretender Dunst vergehen nach kurzer Zeit und weisen nicht auf einen Falschanschluss oder Gerätedefekt hin.

Bedienelemente



Die Bedienelemente bestehen aus dem Temperaturknebel und dem Ein-/Aus-Schalter. Sie sind nur sichtbar, wenn die

Geschirrschublade geöffnet ist. Bei geschlossener Schublade kann man durch das Kontrollfeld in der Gerätefront sehen, ob das Gerät eingeschaltet ist.

Bedienprinzip

Um die Wärmeschublade zu verwenden verfahren wie folgt:

- Stellen Sie das Geschirr in die Schublade.
- Um die Temperatur zu wählen, bitte drehen Sie denn Schalter auf die gewünschte Position.
- Schalten Sie das Gerät durch drücken des Schalters ein. Der Schalter leuchtet auf.
- Schließen Sie die Schublade.

Beachten Sie, dass sich die Schublade wieder öffnen kann, wenn sie mit übermäßigem Schwung geschlossen wird.

Schalten Sie das Gerät aus, bevor Sie das erwärmte Geschirr entnehmen.

Temperatur wählen




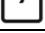
Der Funktionswähler ermöglicht die stufenlose Einstellung der Temperatur zwischen ca. 30 und 80 °C.

Den Funktionswähler nur linksherum bis zur Position "0" drehen oder nach rechts bis zum Anschlag, den sonst wird der Wähler zerstört.

Ist die gewählte Temperatur erreicht, schaltet sich die Heizung ab. Sobald die Temperatur unter den eingestellten Wert sinkt, schaltet sich die Heizung wieder ein.


Auf der Temperaturskala sind absolute Temperaturwerte in °C markiert, und auch Symbole, die die optimale Temperatur für die jeweilige Geschirrguppe darstellen:

-

Symbol	°C	Funktion
	30°C	Antauen
	40°C	Teig gehen lassen Tassen/Gläser vorwärmen
	60°C	Geschirr vorwärmen Speisen warm halten
	80°C	Speisen Erhitzen Niedertemperaturgaren

- Beladungsmenge
- Beladungsanordnung
- Temperatureinstellung

Absolute Angaben sind daher nicht möglich.

Bei der Einstellung auf der Position  und um eine gleichmäßige Erwärmung zu erreichen können folgende Werte als Anhaltspunkte genannt werden:

Geschirr	Zeit (Minuten)
Geschirr für 6 Personen	30 – 35

Bitte ermitteln Sie im praktischen Gebrauch die optimalen Einstellungen für Ihren Haushalt.

Aufheizzeiten

Unterschiedliche Faktoren beeinflussen die Aufheizzeit:

- Material und Dicke des Geschirrs

Fassungsvermögen

Das Fassungsvermögen hängt von der Größe der Geschirrstücke ab.

CP 15 GS/ CP 150 GS

Geschirr für 6 Personen

6 x 24 cm flache Teller

6 x 10 cm Suppenteller

1 x 19 cm Servierteller

1 x 17 cm Servierteller

1 x 32 cm Fleischteller

oder

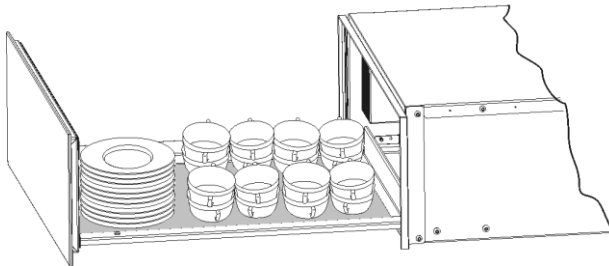
20 Teller mit Ø 28 cm

oder

80 Espressotassen

oder

40 Teetassen



Reinigung und Pflege

Die Reinigung stellt die einzige, normalerweise erforderliche Wartung dar.

Achtung! Die Reinigung muss an dem von der Stromversorgung getrennten Gerät durchgeführt werden. Ziehen Sie den Stecker aus der Steckdose oder schalten Sie den Stromversorgungskreis des Gerätes ab.

Benutzen Sie keine aggressiven Reinigungs- oder Scheuermittel, keine kratzenden Scheuertücher noch spitze Gegenstände, denn es können Flecken entstehen.

Stirnseite und Bedienblende

Es reicht, das Gerät mit einem feuchten Lappen zu reinigen. Geben Sie, falls er sehr verschmutzt sein sollte, einige Tropfen Geschirrspülmittel ins Waschwasser. Wischen Sie danach das Gerät mit einem trockenen Lappen ab.

Für Wärmeschubladen mit Edelstahlvorderseite können Spezialmittel für Edelstahloberflächen verwendet werden. Diese Mittel vermeiden das die Oberflächen schnell wieder schmutzig werden. Tragen Sie das Mittel mit einem weichen Tuch flächig und sparsam auf.

Benutzen Sie **bei Wärmeschubladen mit einer Aluminiumvorderseite** ein mildes

Glasreinigungsmittel und einen weichen, fusselfreien Lappen. Wischen Sie diese in horizontaler Richtung ab, ohne Druck auf die Oberfläche auszuüben.

Innenraum

Reinigen Sie nach jeder Nutzung die Innenwände mit einem feuchten Lappen. Geben Sie, falls er sehr verschmutzt sein sollte, einige Tropfen Geschirrspülmittel ins Waschwasser.

Wischen Sie danach die Oberflächen mit einem trockenen Lappen ab.

Verhindern Sie das Eindringen von Wasser in die Belüftungslöcher.

Nutzen Sie die Wärmeschublade nur nachdem sie trocken ist.

Antirutschauflage

Die Antirutschauflage kann zur Reinigung des Schubladenbodens herausgenommen werden.

Die Auflage reinigen Sie am besten von Hand mit warmem Wasser und einem milden Spülmittel. Trocknen Sie sie im Anschluss gut ab. Legen Sie die Antirutschauflage erst wieder in die Schublade, wenn sie ganz trocken ist.

Was ist im Falle einer Funktionsstörung zu tun?

ACHTUNG! Jegliche Art von Reparatur darf nur von spezialisierten Fachleuten ausgeführt werden. Jeder Eingriff, der durch nicht vom Hersteller autorisierte Personen vorgenommen wird, ist gefährlich.

Folgende Probleme können behoben werden, ohne den Kundendienst zu benachrichtigen:

- **Das Geschirr erwärmt nicht ausreichend?** Prüfen Sie, ob::

- das Gerät eingeschaltet ist.
- die richtige Temperatureinstellung gewählt wurde.
- Sie die Austrittsöffnungen durch große Platten oder Schüsseln verdeckt haben.
- Sie das Geschirr lange genug erwärmt haben.

Unterschiedliche Faktoren beeinflussen die Aufheizzeit, zum Beispiel:

- Material und Dicke des Geschirrs

- Beladungsmenge
- Beladungsanordnung
- Temperatureinstellung

Das Geschirr erwärmt nicht? Prüfen Sie, ob:

- Sie ein Gebläsegeräusch hören.
Falls das Gebläse läuft, ist der Heizkörper defekt. Falls das Gebläse nicht läuft ist das Gebläse defekt.

- die Sicherung der Hausinstallation ausgelöst hat.

- **Das Geschirr wird zu heiß?**
- Der Temperaturregler ist defekt.
- **Beim Einschalten des Gerätes leuchtet der Ein-/Aus-Schalter nicht?**
- Die Kontrollleuchte des Schalters ist defekt.

Hinweise zum Umweltschutz

Ihre Pflichten als Endnutzer



Dieses Elektro- bzw. Elektronikgerät ist mit einer durchgestrichenen Abfalltonne auf Rädern gekennzeichnet. Das Gerät darf deshalb nur getrennt vom unsortierten Siedlungsabfall gesammelt und zurückgenommen werden. Es darf somit nicht in den Hausmüll gegeben werden. Das Gerät kann z.B. bei einer kommunalen Sammelstelle oder ggf. bei einem Vertreter (siehe unten zu deren Rücknahmepflichten in Deutschland) abgegeben werden.

Das gilt auch für alle Bauteile, Unterbaugruppen und Verbrauchsmaterialien des zu entsorgenden Altgeräts.

Bevor das Altgerät entsorgt werden darf, müssen alle Altbatterien und Altakkumulatoren vom Altgerät getrennt werden, die nicht vom Altgerät umschlossen sind. Das gleiche gilt für Lampen, die zerstörungsfrei aus dem Altgerät entnommen werden können. Der Endnutzer ist zudem selbst dafür verantwortlich, personenbezogene Daten auf dem Altgerät zu löschen.

Hinweise zum Recycling



Helfen Sie mit, alle Materialien zu recyceln, die mit diesem Symbol gekennzeichnet sind. Entsorgen Sie solche Materialien, insbesondere Verpackungen, nicht im Hausmüll, sondern über die bereitgestellten Recyclingbehälter oder die entsprechenden örtlichen Sammelsysteme.

Recyceln Sie zum Umwelt- und Gesundheitsschutz elektrische und elektronische Geräte.

Rücknahmepflichten der Vertreter

Wer auf mindestens 400 m² Verkaufsfläche Elektro- und Elektronikgeräte vertreibt oder diese gewerblich an Endnutzer abgibt, ist verpflichtet, bei Abgabe eines neuen Gerätes, ein Altgerät des Endnutzers der gleichen Geräteart, das im Wesentlichen die gleichen Funktionen wie das neue Gerät erfüllt, am Ort der Abgabe oder in unmittelbarer Nähe, unentgeltlich zurückzunehmen. Das gilt auch für Vertreter von Lebensmitteln mit einer Gesamtverkaufsfläche von mindestens 800 m², die mehrmals im Kalenderjahr oder dauerhaft Elektro- und Elektronikgeräte anbieten und auf dem Markt bereitstellen. Solche Vertreter müssen zudem auf Verlangen des Endnutzers Altgeräte, die in keiner äußeren Abmessung größer als 25 cm sind, (kleine Elektrogeräte) im Einzelhandelsgeschäft oder in unmittelbarer Nähe hierzu unentgeltlich zurückzunehmen; die Rücknahme darf in diesem Fall nicht an den Kauf eines Elektro- oder Elektronikgerätes verknüpft, kann aber auf drei Altgeräte pro Geräteart beschränkt werden.

Ort der Abgabe ist auch der private Haushalt, wenn das neue Elektro- oder Elektronikgerät dorthin geliefert wird; in diesem Fall ist die Abholung des Altgerätes für den Endnutzer kostenlos.

Die vorstehenden Pflichten gelten auch für den Vertrieb unter Verwendung von Fernkommunikationsmitteln, wenn die

Vertreiber Lager- und Versandflächen für Elektro- und Elektronikgeräte bzw. Gesamtlager und Versandflächen für Lebensmittel beinhalten, die den oben genannten Verkaufsflächen entsprechen. Die unentgeltliche Abholung von Elektro- und Elektronikgeräten ist dann aber auf Wärmeüberträger (z.B. Kühlschrank), Bildschirme, Monitore und Geräte, die Bildschirme mit einer Oberfläche von mehr als 100 cm² enthalten und Geräte

beschränkt, bei denen mindestens eine der äußeren Abmessungen mehr als 50 cm beträgt. Für alle übrigen Elektro- und Elektronikgeräte muss der Vertreiber geeignete Rückgabemöglichkeiten in zumutbarer Entfernung zum jeweiligen Endnutzer gewährleisten; das gilt auch für kleine Elektrogeräte (s.o.), die der Endnutzer zurückgeben möchte, ohne ein neues Gerät zu erwerben.

Installationsanleitung

Vor der Installation

Überprüfen Sie, dass die Versorgungsspannung, die auf dem Typenschild angegeben ist, mit Ihrer Netzspannung übereinstimmt.

Öffnen Sie die Schublade und entnehmen Sie **alle Zubehörteile** sowie das Verpackungsmaterial.

Achtung! Die Vorderseite der Schublade kann mit einer **Schutzfolie** versehen sein. Ziehen Sie diese Folie vor der ersten Benutzung des Gerätes Ofens vorsichtig ab, indem Sie an deren Unterseite beginnen.

Vergewissern Sie sich, dass die Wärmeschublade nicht beschädigt ist. Überprüfen Sie, ob die Schublade richtig schließt. Benachrichtigen Sie den Kundendienst im Falle von vorhandenen Schäden.

Achten Sie darauf, dass die Steckdose nach Einbau des Gerätes leicht zugänglich ist.

Der Geschirrwärmer darf ausschließlich in Kombination mit den vom Hersteller angegebenen Geräten eingebaut werden. **Bei Kombination mit anderen Geräten erlischt der Garantieanspruch, da die Gewähr für einen ordnungsgemäßen Betrieb nicht mehr gegeben ist.**

Einbau

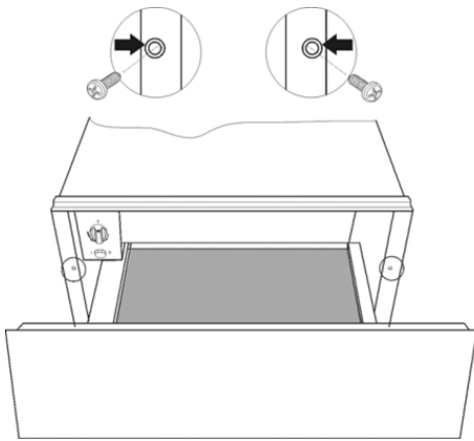
Für den Einbau von Geschirrwärmer und Kombinationsgerät muss ein fest eingebauter Zwischenboden vorhanden sein, der die erforderliche Tragfähigkeit für beide Geräte gewährleistet.

Das Kombinationsgerät wird ohne weiteren Zwischenboden direkt auf den eingebauten Geschirrwärmer gestellt.

Beachten Sie für den Einbau des Kombinationsgerätes unbedingt die Informationen der jeweiligen Gebrauchsbzw. Montageanleitung.

Die wichtigen Masse für den Einbau werden in "mm" **auf den letzten Seiten dargestellt.** Wie folgt vorgehen:

1. Stellen Sie das Gerät bis zur Schwadenleiste in den Umbauschrank und richten Sie es aus.
2. Achten Sie darauf, dass das Gehäuse des Gerätes rechtwinklig ausgerichtet wird.
3. Öffnen Sie die Schublade und befestigen Sie das Gerät mit den 2 mitgelieferten Schrauben an den Seitenwänden des Schrankes.



Elektroanschluss

Die Wärmeschublade ist mit einem Netzkabel und einem Stecker für Einphasenstrom ausgestattet.

Es wird empfohlen, das Gerät über **eine Steckdose an das Elektronetz anzuschließen.**

Dadurch wird der Kundendienst erleichtert.

Im Falle eines Daueranschlusses ist das Gerät er Ofen von einem qualifizierten Techniker zu installieren.

In diesem Falle hat der Anschluss an einen Stromkreis mit einem Unterbrecher für sämtliche

Pole, mit einem Mindestabstand von 3 mm zwischen den Kontakten, zu erfolgen.

Die erforderlichen **Anschlussdaten** finden Sie auf dem **Typenschild**. Diese Angaben müssen mit denen des Netzes übereinstimmen.


ACHTUNG: DIE WÄRMESCHUBLADE MUSS UNBEDINGT GEERDET WERDEN.

Der Hersteller und die Wiederverkäufer lehnen jegliche Haftung **für eventuelle Schäden ab, die Personen, Tieren oder Sachen zugefügt werden, falls die Nichtbeachtung der vorliegenden Installationsanleitung festgestellt wird.**

Índice

Informações de Segurança.....	36	Capacidade de carga.....	41
Segurança de crianças e pessoas vulneráveis	36	Limpeza e Manutenção	42
Segurança geral	36	Frente do aparelho e painel de comandos	42
Instalação.....	37	Interior do aquecedor de louça	42
Limpeza e Manutenção	37	Revestimento anti deslizante.....	42
Serviço e Reparação	38	O que fazer em caso de falha de funcionamento?	42
Descrição do Aparelho.....	39	Proteção ambiental.....	43
Princípio de funcionamento	39	Instruções de instalação	43
Utilização.....	40	Antes da Instalação.....	43
Antes da primeira utilização	40	Instalação	44
Painel de Comandos	40	Ligação Elétrica.....	44
Princípio de utilização	40	Instalação	95
Selecionar a temperatura	40		
Tempos de aquecimento.....	41		

Informações de Segurança

 Leia atentamente as instruções fornecidas antes de instalar e utilizar o aparelho. O fabricante não é responsável por lesões ou danos resultantes da instalação e utilização incorretas. Guarde sempre as instruções junto do aparelho para futuras consultas. Este aparelho cumpre as normas de segurança em vigor. Uma utilização inadequada pode constituir perigo para o utilizador

Segurança de crianças e pessoas vulneráveis

ADVERTENCIA! Risco de asfixia, ferimentos ou incapacidade permanente

- Este aparelho pode ser utilizado por crianças com 8 anos ou mais e por pessoas com capacidades físicas, sensoriais ou mentais reduzidas ou com pouca experiência e conhecimento se forem supervisionadas por um adulto que seja responsável pela sua segurança.
- As crianças devem ser supervisionadas para garantir que não brincam com o aparelho.
- Mantenha todos os materiais de embalagem fora do alcance das crianças.
- **ADVERTÊNCIA:** O aparelho e as peças acessíveis ficam quentes durante o funcionamento. Deve ser tomado cuidado especial para evitar tocar nos elementos dentro do forno. Crianças com menos de 8 anos devem manter-se afastadas, a menos que sejam supervisionadas.
- A limpeza e a manutenção básica não devem ser efetuadas por crianças sem supervisão.

Segurança geral

- Este aparelho destina-se exclusivamente a utilizações domésticas e não em hotéis, lojas, escritórios e outros ambientes semelhantes.
- O interior do aparelho fica quente durante o funcionamento. Não toque nos elementos de aquecimento do aparelho. Utilize

sempre luvas de forno para retirar e colocar acessórios ou recipientes de ir ao forno.

- Não se sente ou pendure na gaveta. As calhas telescópicas ficam danificadas. A capacidade de carga máxima da gaveta é de 25 kg.
- Não guarde recipientes sintéticos ou objectos de inflamação fácil no interior do aquecedor de louça. Ao ligar o aparelho esses recipientes e objectos podem derreter ou incendiar-se. Perigo de incêndio.
- Não utilize o aparelho como aquecedor de ambiente. As temperaturas elevadas que são atingidas podem incendiar objectos de inflamação fácil que estejam perto do aparelho.

Instalação

- O sistema elétrico deve estar equipado com um dispositivo de desconexão, com separação de contactos em todos os polos que garanta uma desconexão completa na categoria de sobretensão III.
- Se a ligação elétrica se fizer com ficha, esta deve ficar acessível depois da instalação.
- A instalação deve estar de acordo com os regulamentos vigentes.
- A proteção contra choques elétricos tem que ser garantida através da instalação elétrica.
- **ATENÇÃO!** O aparelho tem que ser obrigatoriamente ligado à terra.
- **ATENÇÃO!** Este aparelho foi concebido para ser encastrado. Para mais informações de instalação, consultar o final deste manual.

Limpeza e Manutenção

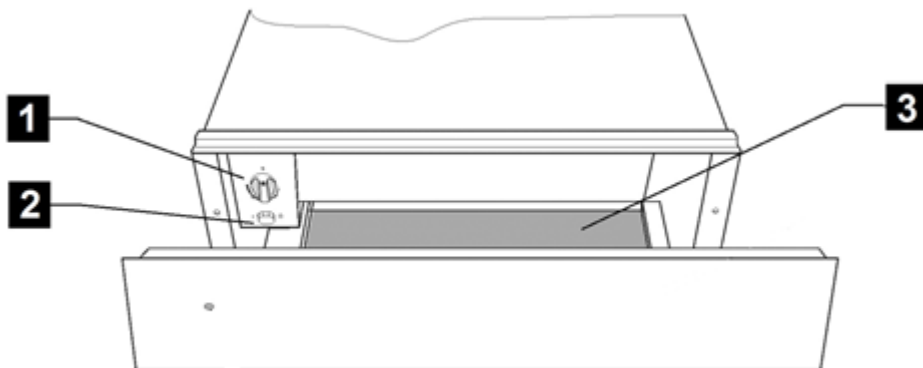
- **ADVERTÊNCIA!** Desligue a alimentação elétrica antes de qualquer tipo de limpeza ou manutenção.

- Se não mantiver o aparelho limpo, a superfície poderá deteriorar-se e isso pode afetar negativamente a duração do aparelho e resultar numa situação perigosa.
- Não utilize produtos de limpeza abrasivos ou raspadores metálicos afiados para limpar a porta de vidro porque podem riscar a superfície e partir o vidro.
- Não utilize uma máquina de limpar a vapor para limpar o aparelho.
- Por favor, tenha em atenção as indicações relativas à limpeza constantes no ponto “Limpeza e Manutenção”.

Serviço e Reparação

- **ADVERTÊNCIA!** Desligue a alimentação elétrica antes de qualquer tipo de limpeza ou manutenção.
- Se o cabo de alimentação estiver danificado, deve ser substituído pelo fabricante, por um agente de assistência autorizado ou por uma pessoa igualmente qualificada, para evitar perigos. São necessárias ferramentas especiais.
- As reparações e manutenções, especialmente em peças sob tensão, só podem ser efetuadas por técnicos autorizados pelo fabricante.

Descrição do Aparelho



1. Seletor de temperatura (termóstato) 3. Revestimento anti deslizante
2. Botão ligar/desligar (Iluminado)

Princípio de funcionamento

Este aparelho está equipado com um sistema de circulação de ar quente. Um ventilador distribui o calor gerado por uma resistência elétrica pelo interior do aparelho.

O termóstato permite definir e controlar a temperatura desejada para a louça.

Através da circulação de ar quente gerada, a louça aquece rápida e uniformemente.

Tanto a resistência como o ventilador estão protegidos por uma grelha metálica.

A base da gaveta está equipada com um revestimento antideslizante, que impede a louça de deslizar ao abrir e fechar a gaveta.

Utilização

Antes da primeira utilização

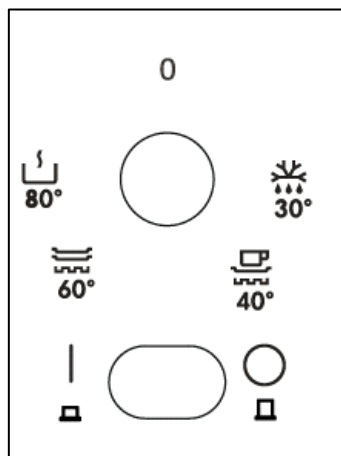
Antes de utilizar o aparelho pela primeira vez deve limpar o interior e o exterior, seguindo as indicações relativas à limpeza constantes no capítulo “Limpeza e Manutenção”.

Em seguida aqueça o aquecedor de louça durante pelo menos 2 horas. Para isso rode o seletor de temperatura para a posição máxima (consulte o capítulo ‘Selecionar a temperatura’).

Providencie um bom arejamento da cozinha.

As peças do aparelho estão protegidas por um produto especial. Por este motivo, durante o primeiro aquecimento haverá formação de cheiro. Tanto o cheiro como a eventual formação de fumo desaparecem ao fim de pouco tempo e não significam ligação errada ou anomalia no aparelho.

Painel de Comandos



No painel de comandos existe um botão Seletor de Temperatura e o Interruptor de ligar/desligar. O painel de comandos só fica visível quando a gaveta estiver aberta.

Quando a gaveta está fechada pode verificar se o aquecedor de louça está ligado através do visor situado na frente do aparelho.

Princípio de utilização

Para utilizar o aquecedor de louça proceda do seguinte modo:

- Coloque a louça na gaveta.
- Selecione a temperatura, rodando o Termóstato para a posição desejada.
- Ligue o aparelho, pressionando o Interruptor, que fica iluminado.
- Feche a gaveta.

Tenha atenção que a gaveta pode abrir-se se for fechada com força excessiva.

Antes de retirar a louça quente deve desligar o aquecedor de louça, pressionando novamente o Interruptor.

Selecionar a temperatura

Rodando o Termóstato pode seleccionar temperaturas entre os 30 e os 80 °C.

Não force o botão do Termóstato para a esquerda da posição “0” ou para a direita da posição máxima pois pode causar danos.

Logo que a temperatura seleccionada seja alcançada, o aquecimento desliga. Quando a temperatura descer para um valor inferior ao seleccionado, o aquecimento volta a ligar.

A escala de temperatura é marcada com temperaturas absolutas em °C e também tem símbolos que correspondem às temperaturas óptimas para grupos de louça:

Símbolo	°C	Função
	30°C	Descongelação
	40°C	Levedar massa Aquecer copos e taças
	60°C	Aquecer louça Manter a comida quente
	80°C	Aquecer alimentos Cozinhar alimentos a baixas temperaturas

Tempos de aquecimento

Diversos fatores influenciam o tempo de aquecimento:

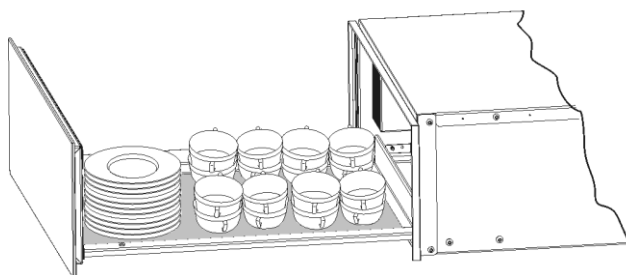
- Material e espessura da louça
- Quantidade de carga
- Arrumação da louça
- Temperatura regulada


Assim não é possível fornecer dados exatos relativamente ao tempo de aquecimento.

Capacidade de carga

A capacidade de carga depende do tamanho da louça.

CP 15 GS/ CP 150 GS
Louça para 6 pessoas
6 x 24cm Pratos
6 x 10cm Taças de sopa
1 x 19cm Recipiente
1 x 17cm Recipiente
1 x 32cm Pratos
ou
20 pratos Ø 28 cm
ou
80 chávenas de expresso
ou
40 chávenas de Cappuccino
...



A título indicativo são fornecidos os seguintes tempos para o Termóstato regulado na posição  e para obter o aquecimento uniforme da louça:

Carga	Tempo (min)
Louça de servir para 6 pessoas	30 – 35

Com a prática irá determinar e seleccionar os valores adequados para a sua louça.

Limpeza e Manutenção

A limpeza é a única manutenção normalmente requerida.

Atenção! A limpeza deve ser efetuada com o aquecedor de louça desligado da alimentação elétrica. Retire a ficha da tomada ou desligue o circuito de alimentação do aquecedor de louça.

Não utilize produtos de limpeza agressivos ou abrasivos, esfregões que riscuem ou objetos pontiagudos, pois podem aparecer manchas.

Não utilize aparelhos de limpeza a alta pressão ou a jacto de vapor.

Frente do aparelho e painel de comandos

Basta limpar o aquecedor de louça com um pano húmido. Se estiver muito sujo, adicione algumas gotas de detergente da loiça à água da lavagem.

Depois limpe as superfícies com um pano seco.

Para os aquecedores de louça com frente em aço inoxidável podem ser utilizados produtos especiais para tratamento de superfícies em aço inoxidável. Estes produtos evitam que as superfícies voltem a ficar sujas rapidamente. Aplique uma fina camada do produto sobre toda a superfície com um pano suave.

Nos aquecedores de louça com frente em alumínio use um produto limpa-vidros suave

e um pano macio que não liberte fios. Limpe horizontalmente sem exercer pressão sobre a superfície, uma vez que o alumínio é sensível a riscos e cortes.

Interior do aquecedor de louça

Limpe regularmente o interior do aquecedor de louça com um pano húmido. Se estiver muito sujo, adicione algumas gotas de detergente da loiça à água da lavagem.

Depois limpe as superfícies com um pano seco.

Evite a entrada de água através dos orifícios de circulação de ar.

Use novamente o aquecedor de louça apenas quando estiver devidamente seco.

Revestimento anti deslizante

O revestimento anti deslizante pode ser retirado para poder limpar facilmente a gaveta.

O revestimento pode ser lavado manualmente com água quente e umas gotas de detergente da loiça.

No final seque bem.

Só deve voltar a colocar o revestimento anti deslizante quando a gaveta estiver devidamente seca.

O que fazer em caso de falha de funcionamento?

ATENÇÃO! Qualquer tipo de reparação só pode ser executada por técnicos especializados. Qualquer reparação efetuada por pessoas não autorizadas pelo fabricante é perigosa.

Antes de contactar a Assistência Técnica verifique as questões seguintes:

- **A louça não aquece suficientemente?**
Verificar se:
 - Se o aparelho está ligado.

- Se selecionou a temperatura adequada.
- Se os orifícios de circulação de ar estão tapados pela loiça.
- Se a loiça aqueceu durante um tempo suficiente.

O tempo de aquecimento depende de vários fatores, como por exemplo:

- Matéria e espessura da loiça.
- Quantidade de loiça.
- Arrumação e disposição da loiça.

- **A louça não aquece? Verifique se:**
 - Está a ouvir um ruído do ventilador. Se o ventilador está a funcionar então a resistência estará avariada; se o ventilador não está a funcionar então o ventilador estará avariado.
 - Os fusíveis/disjuntores do quadro elétrico fundiram/dispararam.

- **A louça aquece demasiadamente?**
 - O seletor de temperatura esta avariado.
- **O interruptor de ligar/desligar não acende?**
 - O piloto do interruptor está fundido.

Proteção ambiental

Eliminação da embalagem

A embalagem está assinalada com o Ponto Verde.

Para eliminar todos os materiais de embalagem, como o cartão, esferovite e as películas utilize contentores adequados. Deste modo é garantida a reutilização dos materiais de embalagem.

Eliminação de aparelhos fora de uso

A diretiva Europeia 2012/19/EU referente à gestão de resíduos de aparelhos elétricos e eletrónicos (RAEE), prevê que os eletrodomésticos não devem ser escoados no fluxo normal dos resíduos sólidos urbanos.

Os aparelhos desatualizados devem ser recolhidos separadamente para otimizar a taxa de recuperação e reciclagem dos materiais que os compõem e impedir potenciais danos para a saúde humana e para o ambiente. O símbolo constituído por um contentor de lixo barrado com uma cruz deve ser colocado em todos os produtos de forma a recordar a obrigatoriedade de recolha separada.

Os consumidores devem contactar as autoridades locais ou os pontos de venda para solicitar informação referente ao local apropriado onde devem depositar os eletrodomésticos velhos.

Antes de eliminar o seu aparelho, inutilize-o. Puxe o cabo de alimentação, corte-o e elimine-o.

Instruções de instalação

Antes da Instalação

Verifique que a tensão de alimentação indicada na placa de características corresponde à tensão da sua instalação.

Abra a gaveta e **retire todos os acessórios** e o material de embalagem.

Atenção! A superfície frontal do aquecedor de louça pode estar envolvida numa **película de proteção**. Antes da primeira utilização, retire esta película cuidadosamente.

Certifique-se de que o aquecedor de louça não está danificado. Verifique se a gaveta abre e fecha corretamente. Em caso de

danos contacte o Serviço de Assistência Técnica.

Atenção: a ficha deve ficar facilmente acessível após a instalação do aquecedor de louça.

O aquecedor de louça só pode ser encastrado em combinação com os aparelhos indicados pelo fabricante. **Se for montado em combinação com outros aparelhos fica excluído o direito à garantia porque não é possível garantir um funcionamento correto.**

Instalação

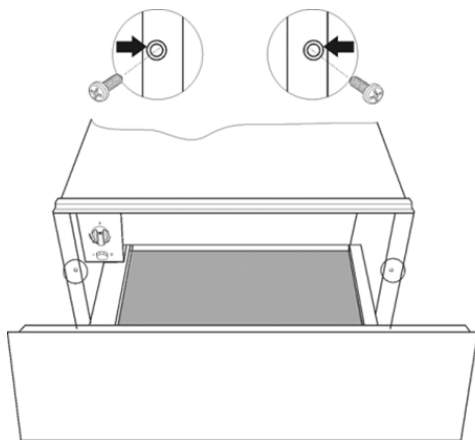
Para encastrar o aquecedor de louça em combinação com outro aparelho é necessário que exista uma prateleira intermédia fixa, que suporte o peso dos dois aparelhos.

O aparelho que combina com o aquecedor de louça será colocado diretamente sobre o aquecedor de louça sem que seja necessário existir uma prateleira separadora.

Para encastrar o aparelho que combina com o aquecedor de louça siga as indicações mencionadas no respetivo livro de instruções e montagem.

As dimensões relevantes para a instalação são indicadas em mm **nas figuras apresentadas nas últimas páginas**. Proceda do seguinte modo:

1. Coloque o aquecedor de louça sobre a prateleira e deslize-o para o interior do nicho de modo fique centrado e totalmente encostado à frente do móvel.
2. Certifique-se de que a carcaça do aquecedor de louça está bem nivelada e assente sobre a prateleira.
3. Abra a gaveta e fixe o aquecedor de louça aos laterais do móvel utilizando os dois parafusos fornecidos.



Ligação Elétrica

O aquecedor de louça está equipado com um cabo de alimentação e ficha para corrente monofásica. Aconselha-se a ligação da **ficha a uma tomada que fique facilmente acessível após a instalação**.

Em caso de conexão permanente o aquecedor de louça deve ser instalado por um técnico qualificado. Neste caso, a conexão deve ser feita a um circuito com um dispositivo de corte omnipolar com separação mínima de 3 mm entre contactos.

Os dados necessários para a ligação elétrica encontram-se **descritos na placa de características** do aquecedor de louça e devem ser compatíveis com os da instalação elétrica.

ATENÇÃO: O AQUECEDOR DE LOUÇA TEM QUE SER OBRIGATORIAMENTE CONECTADO À TERRA.

O fabricante e os revendedores declinam qualquer responsabilidade **por eventuais danos causados a pessoas, animais ou bens no caso de se verificar inobservância destas instruções de instalação**.

Table des matières

Consignes de sécurité.....	46	Capacité de charge.....	51
Sécurité des enfants et des personnes vulnérables	46	Nettoyage et entretien.....	52
Sécurité générale	46	Partie avant de l'appareil et tableau de commandes.....	52
Installation.....	47	Intérieur du chauffe-vaisselle.....	52
Nettoyage et Maintenance.....	48	Revêtement antidérapant	52
Entretien et réparation.....	48	Que faire en cas de mauvais fonctionnement?.....	52
Principe de fonctionnement	49	Protection de l'environnement.....	53
Utilisation.....	50	Instructions d'installation.....	53
Avant la première utilisation	50	Avant l'installation.....	53
Tableau de commandes.....	50	Installation	54
Principe d'utilisation.....	50	Branchement électrique	54
Sélectionner la température	50	Installation.....	95
Temps de chauffage.....	51		

Consignes de sécurité



Avant d'installer et d'utiliser cet appareil, lisez soigneusement les instructions fournies. Le fabricant ne peut être tenu pour responsable des dommages et blessures liés à une mauvaise installation ou utilisation. Conservez toujours cette notice avec votre appareil pour vous y référer ultérieurement.

Votre appareil est aux normes de sécurité en vigueur. Une utilisation inadéquate peut constituer un danger pour l'utilisateur.

Sécurité des enfants et des personnes vulnérables

Avertissement! Risque d'asphyxie, de blessure ou d'invalidité permanente.

- Cet appareil peut être utilisé par des enfants de plus de 8 ans, ainsi que des personnes dont les capacités physiques, sensorielles et mentales sont réduites ou dont les connaissances et l'expérience sont insuffisantes, à condition d'être surveillés par une personne responsable de leur sécurité.
- Les enfants devraient être surveillés pour s'assurer qu'ils ne jouent pas avec l'appareil.
- Ne laissez pas les emballages à la portée des enfants.
- **AVERTISSEMENT:** En cours de fonctionnement, l'appareil et ses parties accessibles deviennent chauds. Éviter de toucher les éléments de chauffage. Les enfants de moins de 8 ans doivent être tenus à l'écart, ou surveillés en permanence.
- Les enfants ne doivent pas nettoyer ni entreprendre une opération de maintenance sur l'appareil sans surveillance.

Sécurité générale

- Cet appareil est destiné à un usage domestique, et n'est pas adapté aux hôtels, magasins, bureaux ou autres environnements similaires.
- L'intérieur de l'appareil devient chaud lorsqu'il est en fonctionnement. Ne touchez pas les éléments chauffants se

trouvant dans l'appareil. Utilisez toujours des gants de cuisine pour retirer ou enfourner des accessoires ou des plats allant au four.

- Le tiroir peut supporter un poids maximum de 25 kg. Prenez garde de ne pas le surcharger, cela endommagerait les rails télescopiques.
- Les récipients et objets synthétiques ou qui prennent facilement feu ne doivent pas être rangés dans le chauffe-vaisselle. Si l'appareil est mis en marche, ils peuvent fondre ou brûler. **Danger d'incendie.**
- N'utilisez pas votre appareil comme chauffage de maison. Les hautes températures peuvent mettre le feu à des objets facilement inflammables situés près de l'appareil.

Installation

- Le système électrique doit être équipé d'un moyen de déconnexion, avec une séparation de contact sur tous les pôles assurant une coupure complète de la catégorie de surtension III.
- Si une fiche est utilisée pour la connexion électrique, alors la même doit être accessible après l'installation.
- L'installation doit respecter les réglementations en vigueur.
- L'encloisonnement doit être assuré de façon à protéger des chocs électriques.
- **Attention:** L'appareil doit être obligatoirement relié à la terre.
- **AVERTISSEMENT !** Il s'agit d'un appareil encastrable. Veuillez vous reporter aux dernières pages de cette notice pour en savoir plus sur les dimensions nécessaires à son installation.

Nettoyage et Maintenance

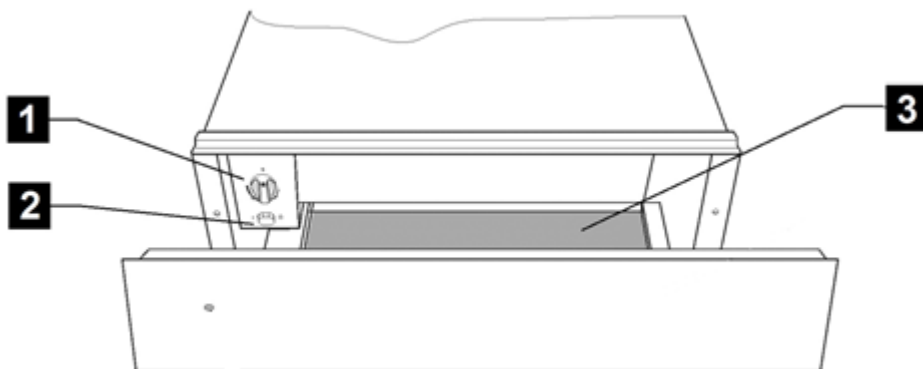
- **Avertissement:** Avant toute opération de nettoyage et maintenance, déconnectez l'alimentation électrique.
- Si vous ne nettoyez pas régulièrement l'appareil, sa surface peut se détériorer, ce qui pourrait réduire sa durée de vie et provoquer des situations dangereuses.
- N'utilisez pas de produits abrasifs ni de racloirs pointus en métal pour nettoyer la porte en verre car ils peuvent rayer sa surface, ce qui peut briser le verre.
- N'utilisez pas de nettoyeur vapeur pour nettoyer l'appareil.
- S'il vous plaît, soyez attentif aux indications concernant le nettoyage, figurant au point "Nettoyage et entretien"

Entretien et réparation

- **Avertissement:** Avant toute opération de réparation, déconnectez l'alimentation électrique.
- Si le câble d'alimentation est endommagé, il ne doit être remplacé que par un professionnel qualifié afin d'éviter tout danger.
- Les réparations ou opérations de maintenance, en particulier des pièces sous tension, ne peuvent être réalisées que par des techniciens certifiés par le fabricant.

Description de l'appareil

Composants Principaux



- | | |
|--|-----------------------------|
| 1. Sélecteur de température (thermostat) | 3. Pilote de fonctionnement |
| 2. Bouton marche/arrêt (voyant lumineux) | 4. Revêtement antidérapant |

Principe de fonctionnement

Votre appareil est équipé d'un système de circulation d'air chaud. Un ventilateur distribue la chaleur, générée par une résistance électrique, dans tout l'intérieur de l'appareil.

Le thermostat permet de définir et de contrôler la température souhaitée pour la vaisselle.

La circulation de l'air chaud fait que la vaisselle est chauffée rapidement et uniformément.

La résistance ainsi que le ventilateur sont protégés par une grille métallique.

La base du tiroir est équipée d'un revêtement antidérapant pour empêcher la vaisselle de glisser quand vous ouvrez ou fermez le tiroir.

Utilisation

Avant la première utilisation

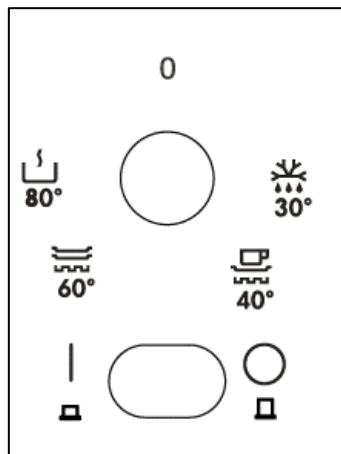
Avant d'utiliser l'appareil pour la première fois, vous devez en laver l'intérieur et l'extérieur en suivant les indications sur le nettoyage figurant au chapitre « Nettoyage et entretien ».

Ensuite, chauffez le chauffe-vaisselle pendant au moins 2 heures en tournant le sélecteur de température sur la position maximum (consultez le chapitre « Sélectionner la température »).

Veillez à aérer correctement la cuisine.

Les pièces de l'appareil sont protégées par un produit spécial qui peut éventuellement, lors de la première mise en marche, dégager une odeur et un peu de fumée qui disparaissent très vite. Ni l'une ni l'autre ne constituent une anomalie de fonctionnement de l'appareil.

Tableau de commandes



Le tableau de commandes n'est visible que lorsque le tiroir est ouvert. Il comporte un bouton sélecteur de température et l'interrupteur marche/arrêt.

Lorsque le tiroir est fermé, le voyant lumineux situé sur l'avant de l'appareil indique si le chauffe-vaisselle est en marche.

Principe d'utilisation

Pour utiliser le chauffe-vaisselle, procédez de la façon suivante :

- Placez la vaisselle dans le tiroir.
- Sélectionnez la température en tournant le thermostat sur la position désirée.
- Mettez l'appareil en marche en appuyant sur l'interrupteur dont le voyant s'allume.
- Fermez le tiroir.

Prenez garde que le tiroir peut se rouvrir si vous le fermez trop fort.

Avant de retirer la vaisselle chaude, vous devez éteindre le chauffe-vaisselle en appuyant de nouveau sur l'interrupteur.





Sélectionner la température

Vous pouvez sélectionner des températures entre 30 et 80 °C en tournant le thermostat.

Ne forcez pas le bouton du thermostat, ni vers la gauche de la position « 0 » ni vers la droite de la position maximum, car cela pourrait le détériorer.


Dès que la température sélectionnée est atteinte, le chauffage s'éteint. Il se rallume automatiquement si la température redescend.

Les températures sont indiquées en °C et par des symboles. Ils correspondent à la température optimisée pour un groupe de vaisselle :

Symbole	°C	Fonction
	30°C	Dégivrage
	40°C	Levage de la pâte Chauffage de tasses/verres
	60°C	Chauffage de vaisselle
	80°C	Chauffage d'aliments Cuisson à basse température

- Matériel et épaisseur de la vaisselle
- Quantité de charge
- Disposition de la vaisselle
- Température sélectionnée

Il est dès lors impossible d'indiquer des temps de chauffage rigoureusement exacts.

Les temps ci-dessous sont donnés à titre indicatif pour le thermostat en position  et pour obtenir un chauffage uniforme de la vaisselle :

Temps de chauffage

Le temps de chauffage dépend de plusieurs facteurs :

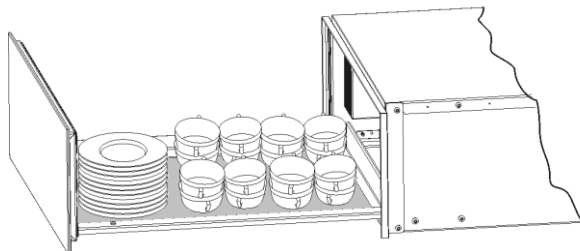
Charge	Temps (mn)
Vaisselle pour 6 personnes	30 – 35

La pratique vous aidera à sélectionner les temps appropriés à votre vaisselle.

Capacité de charge

La capacité de charge dépend des dimensions des articles de vaisselle.

CP 15 GS/ CP 150 GS
Service de 6 personnes
6 assiettes de 24 cm
6 bols de 10 cm
1 plat de 19 cm
1 plat de 17 cm
1 plat de 32 cm
ou
20 plats de 28 cm
ou
80 tasses à café
ou
40 tasses à thé
...



Nettoyage et entretien

Le nettoyage est l'unique entretien normalement nécessaire.

Attention ! Le nettoyage doit être effectué quand le chauffe-vaisselle est débranché de l'alimentation électrique. Retirez la prise du mur ou débranchez le circuit d'alimentation du chauffe-vaisselle.

N'utilisez pas de produits de nettoyage agressifs ou abrasifs, ni frottoirs ni objets pointus qui peuvent provoquer des rayures.

N'utilisez pas d'appareils de nettoyage à haute pression ou qui projettent de la vapeur.

Partie avant de l'appareil et tableau de commandes

Il suffit de nettoyer la chauffe-vaisselle avec un chiffon humide. S'il est très sale, ajoutez quelques gouttes de produit vaisselle à l'eau de lavage.

Essayez ensuite les surfaces avec un chiffon sec.

Les chauffe-vaisselle dont l'avant est en acier inoxydable peuvent être nettoyés avec des produits spéciaux pour ce type de surface. Ces produits évitent que les surfaces ne se resalissent rapidement. Appliquez une fine couche de produit sur toute la surface avec un chiffon doux.

Les chauffe-vaisselle dont l'avant est en aluminium peuvent être nettoyés avec un

produit léger pour les vitres et un chiffon doux qui ne laisse pas de fibres. Nettoyez dans le sens horizontal sans appuyer car l'aluminium est un métal mou qui se raye ou se coupe facilement.

Intérieur du chauffe-vaisselle

Nettoyez régulièrement l'intérieur du chauffe-vaisselle avec un chiffon humide. S'il est très sale, ajoutez quelques gouttes de produit vaisselle dans l'eau de lavage.

Nettoyez ensuite les surfaces avec un chiffon sec.

Évitez de faire entrer de l'eau dans les orifices par où circule l'air.

Attendez que votre chauffe-vaisselle soit bien sec avant de le réutiliser.

Revêtement antidérapant

Vous pouvez retirer le revêtement antidérapant pour nettoyer plus facilement le tiroir.

Le revêtement peut être lavé à la main avec de l'eau chaude et quelques gouttes de produit vaisselle.

Séchez-le bien pour finir.

Vous ne devez remettre en place le revêtement antidérapant que lorsque le tiroir est bien sec.

Que faire en cas de mauvais fonctionnement?

ATTENTION ! Seuls des techniciens spécialisés sont à même d'effectuer les réparations, de quelque type que ce soit. Toute réparation effectuée par des personnes non agréées par le fabricant est dangereuse.

Avant d'appeler l'assistance technique, vérifiez les cas suivants :

• La vaisselle ne chauffe pas suffisamment ?

Vérifiez les points suivants :

- L'appareil est bien branché et en marche.
- Vous avez sélectionné la température adéquate.
- Les orifices par où circule l'air sont obstrués par de la vaisselle.

- La vaisselle a chauffé pendant un temps suffisant ?

Le temps de chauffage dépend de divers facteurs, en particulier :

- Matière et épaisseur de la vaisselle.
- Quantité de vaisselle.
- Rangement et disposition de la vaisselle.
- **La vaisselle ne chauffe pas ?**

Vérifiez les points suivants :

- Le ventilateur fonctionne (il fait du bruit).
C'est peut-être alors la résistance qui est

en panne ; si le ventilateur ne fait pas de bruit, c'est lui qui doit être en panne.

- Les plombs ont sauté ou le tableau électrique a disjoncté.

- **La vaisselle est trop chaude ?**
Le sélecteur de température ne marche pas correctement.
- **L'interrupteur marche/arrêt ne s'allume pas ?**
Le pilote de l'interrupteur a fondu.

Protection de l'environnement

Élimination de l'emballage

L'emballage est signalé d'un Point vert.

Veillez utiliser les conteneurs adéquats pour vous défaire de tous les matériaux d'emballage comme le carton, le polystyrène expansé et le film plastique. Ils seront réutilisés pour d'autres emballages.

Élimination des appareils hors d'usage



La directive européenne 2012/19/EU, concernant la gestion des résidus d'appareils électriques et électroniques (RAEE), prévoit que les appareils électroménagers ne doivent pas être éliminés de la même façon que les résidus urbains solides.

Les appareils hors d'usage doivent être recueillis séparément afin d'optimiser la récupération et le recyclage des matériaux qui les composent et pour prévenir d'éventuelles atteintes à la santé publique et à l'environnement. Le symbole représentant une grande poubelle barrée d'une croix doit être apposé sur tous les produits de façon à rappeler l'obligation d'une collecte à part.

Les consommateurs doivent entrer en contact avec les autorités locales ou les points de vente pour se renseigner sur le local approprié où ils peuvent déposer les appareils hors d'usage.

Avant de vous défaire de votre appareil, tirez le câble d'alimentation, coupez-le et éliminez-le.

Instructions d'installation

Avant l'installation

Vérifiez que la tension d'alimentation de l'appareil, indiquée sur la plaque des caractéristiques, correspond à celle de votre installation.

Ouvrez le tiroir et **retirez tous les accessoires** ainsi que le matériel d'emballage.

Attention ! Le devant du chauffe-vaisselle peut être enveloppé d'une **pellicule de**

protection. Retirez soigneusement cette pellicule avant la première utilisation.

Vérifiez que le chauffe-vaisselle n'est pas endommagé. Assurez-vous que le tiroir s'ouvre et se ferme correctement. En cas de détérioration, appelez le Service d'assistance technique.

Attention : la prise de courant doit rester facilement accessible après l'installation du chauffe-vaisselle.

Le chauffe-vaisselle ne peut être encastré et combiné qu'avec les appareils indiqués par le fabricant. **La garantie n'est pas valable s'il est monté et combiné avec d'autres appareils, car il n'est alors pas possible de garantir un fonctionnement correct.**

Installation

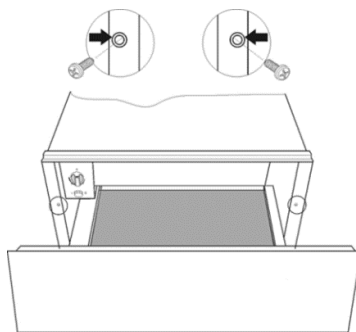
Pour encastrer le chauffe-vaisselle et le combiner avec un autre appareil, vous devez utiliser un étagère intermédiaire fixe, capable de supporter le poids des deux appareils.

L'appareil combiné avec le chauffe-vaisselle devra être placé directement sur le chauffe-vaisselle. Une étagère de séparation n'est pas nécessaire.

Pour encastrer l'appareil combiné avec le chauffe-vaisselle, suivez les indications figurant dans le manuel d'instructions et de montage de cet appareil.

Les dimensions à prendre en considération pour l'installation sont indiquées en millimètres **dans les croquis présentés dans les dernières pages**. Procédez de la façon suivante :

1. Placez le chauffe-vaisselle sur l'étagère et poussez-le vers le fond de façon à ce qu'il soit bien centré et bord à bord avec l'avant du meuble.
2. Assurez-vous que la structure du chauffe-vaisselle est bien à niveau et bien stable sur l'étagère.
3. Ouvrez le tiroir pour fixer le chauffe-vaisselle sur les côtés du meuble avec les deux vis fournies.



Branchement électrique

L'installation électrique doit être réalisée par un électricien qualifié et respecter la législation en vigueur.

Avant de brancher le chauffe-vaisselle sur secteur, assurez-vous que la tension et la fréquence du secteur correspond à ceux indiqués sur la plaque signalétique se trouvant à l'intérieur du bloc chauffant.

Le branchement électrique s'effectue avec un interrupteur omnipolaire approprié pour tolérer l'intensité et présentant un espacement minimum de 3 mm entre ses éléments de contact, ceci afin d'assurer le découplage en cas d'urgence ou lors de du nettoyage du chauffe-vaisselle. Si vous Utilisez une prise pour le branchement, celle-ci doit rester accessible après l'installation.

Le branchement doit disposer d'une prise de terre adéquate et répondant aux normes actuelles.

ATTENTION : LE CHAUFFE-VAISSELLE DOIT ÊTRE RELIÉ À LA TERRE.

Si le câble d'alimentation flexible du chauffe-vaisselle a besoin d'être changé, l'opération doit être réalisée par un employé du service après-vente car des outils particuliers sont nécessaires.

Le fabricant et les revendeurs déclinent toute responsabilité en cas de dommages provoqués par des personnes, des animaux ou des objets lorsque les instructions d'installation ne sont pas respectées.

Inhoud

Veiligheidsinformatie.....	56	Opwarmtijden	61
Veiligheid van kinderen en kwetsbare mensen.....	56	Laadvermogen	61
Algemene veiligheid	56	Reiniging en onderhoud	62
Installatie	57	Voorkant van het apparaat en bedieningspaneel	62
Reiniging en onderhoud	57	Binnenkant van de servieswarmer.....	62
Onderhoud en reparaties	58	Antislipbodem.....	62
Beschrijving van het apparaat.....	59	Wat te doen bij storingen?	62
Belangrijkste onderdele.....	59	Aanwijzingen over milieubescherming ..	63
Werkingsprincipe.....	59	Installatie-instructies.....	63
Functie	60	Vóór de installatie.....	63
Vóór de eerste ingebruikname	60	Installatie	64
Bedieningspaneel.....	60	Elektrische aansluiting.....	64
Hoe de servieswarmer te gebruiken.....	60	Installatie	95
Functie selecteren.....	60		

Veiligheidsinformatie



Lees zorgvuldig de meegeleverde instructies voor installatie en gebruik van het apparaat. De fabrikant is niet verantwoordelijk voor letsel en schade veroorzaakt door een foutieve installatie. Bewaar de instructies van het apparaat voor toekomstig gebruik. Dit apparaat voldoet aan de van kracht zijnde veiligheidsnormen. Onjuist gebruik kan de gebruiker in gevaar brengen.

Veiligheid van kinderen en kwetsbare mensen

Waarschuwing! Gevaar voor verstikking, letsel of permanente invaliditeit.

- Dit apparaat kan worden gebruikt door kinderen van 8 jaar en ouder en door mensen met beperkte lichamelijke, zintuiglijke of verstandelijke vermogens of een gebrek aan ervaring en kennis, indien zij onder toezicht staan van een volwassene of van iemand die verantwoordelijk is voor hun veiligheid.
- Let op kinderen zodat zij niet met het apparaat spelen.
- Houd alle verpakkingsmaterialen uit de buurt van kinderen.
- **OPGELET:** Het apparaat en de bereikbare onderdelen kunnen heet worden tijdens gebruik. Let erop dat u geen verwarmingselementen aanraakt. Kinderen jonger dan 8 jaar dienen op afstand te worden gehouden, tenzij ze onder voortdurend toezicht staan.
- Reiniging en onderhoud mag niet worden uitgevoerd door kinderen zonder toezicht.

Algemene veiligheid

- Dit apparaat is bedoeld voor huishoudelijke toepassingen en niet voor hotels, winkels, kantoren en andere soortgelijke omgevingen.
- Van binnen wordt het apparaat heet als het in werking is. Raak de verwarmingselementen in het apparaat niet aan. Gebruik

altijd ovenhandschoenen om accessoires of kookgerei te plaatsen of verwijderen.

- Leun of zit niet op de lade. Dit beschadigt de telescoopgeleiders. De lade kan een maximaal gewicht van 25 kg dragen.
- Bewaar geen synthetische of licht ontvlambare voorwerpen in de servieswarmer, aangezien deze zouden kunnen smelten of vlam vatten bij het aanzetten. Brandgevaar.
- Gebruik het apparaat niet als verwarming. De hoge temperaturen kunnen licht ontvlambare voorwerpen in de buurt van het apparaat doen vlam vatten.

Installatie

- In het elektrische systeem moet een mogelijkheid worden voorzien om het apparaat uit te schakelen, met een contactscheiding op alle polen die zorgt voor volledige ontkoppeling bij overspanning van categorie III.
- Als voor de elektrische aansluiting een plug wordt gebruikt, dan moet die na installatie toegankelijk zijn.
- De installatie moet voldoen aan de geldende voorschriften.
- Bescherming tegen elektrische schokken moet worden gewaarborgd door de elektrische installatie (aarding).
- **Waarschuwing:** De toestel moet geaard zijn.
- **OPGELET!** Het apparaat is bedoeld om te worden ingebouwd. Raadpleeg de laatste pagina's van deze gebruiksaanwijzing voor gedetailleerde informatie over de inbouwmaten.

Reiniging en onderhoud

- **WAARSCHUWING:** Koppel het apparaat los van het stroomnet voordat u reiniging en onderhoud.
- Het niet schoonhouden van het apparaat kan leiden tot beschadigingen aan het oppervlak hetgeen weer een negatief

effect kan hebben op de levensduur van het apparaat wat weer kan leiden tot een gevaarlijke situatie.

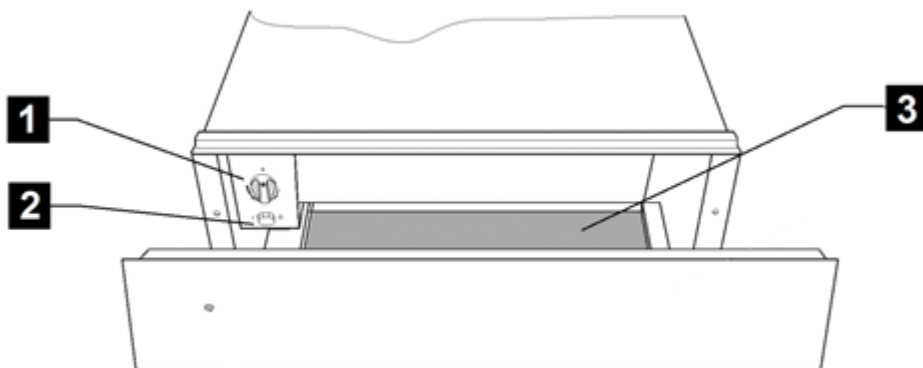
- Gebruik nooit agressieve reinigingsmiddelen of scherpe metalen schrapers om de glazen deur schoon te maken, deze kunnen krassen veroorzaken op het oppervlak, waardoor het glas zou kunnen breken.
- Gebruik geen stoomreiniger om het apparaat schoon te maken.
- Gelieve de aanwijzingen over de reiniging in “Reiniging en onderhoud” in acht te nemen.

Onderhoud en reparaties

- **WAARSCHUWING:** Koppel het apparaat los van het stroomnet voordat u Onderhoud en reparaties.
- Als de voedingskabel beschadigd is, moet de fabrikant, een erkende serviceverlener of een gekwalificeerd persoon deze vervangen teneinde gevaarlijke situaties te voorkomen.
- Alle reparaties of onderhoud, in het bijzonder van onderdelen onder stroom, mogen alleen door de fabrikant erkende vakmensen worden uitgevoerd.

Beschrijving van het apparaat

Belangrijkste onderdele



1. Functiekeuzeknop

2. Aan/uit-schakelaar(verlicht)

3. Antislipbodem

Werkingsprincipe

Dit apparaat is met een heteluchtstelsel uitgerust. Een ventilator verdeelt de door een elektrische weerstand voortgebrachte warmte in het apparaat.

Met de thermostaat kan u de gewenste temperatuur voor het serviesgoed instellen en

controleren. Het serviesgoed warmt dankzij de heteluchtcirculatie snel en gelijkmatig op.

Zowel de weerstand als de ventilator worden door een metalen rooster beschermd.

De lade is met een antislipbodem uitgerust, die het serviesgoed bij het openen en sluiten op zijn plaats houdt.

Vóór de eerste ingebruikname

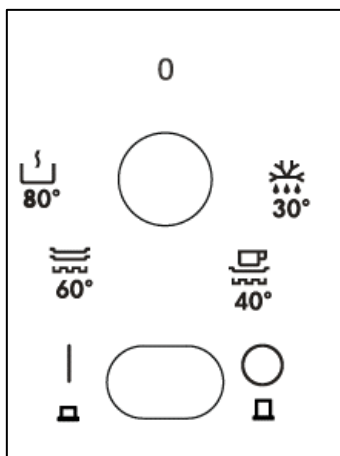
Reinig voor de eerste ingebruikname de binnen- en buitenkant van de servieswarmer volgens de aanwijzingen onder “Reiniging en onderhoud”.

Warm vervolgens de servieswarmer gedurende ten minste 2 uur op. Draai hiervoor de temperatuurknop op de hoogste stand (raadpleeg het hoofdstuk “Temperatuur instellen”).

Voorzie een goede verluchting in de keuken.

De gele onderdelen zijn met een speciaal product beschermd. Daardoor zal er bij de eerste opwarming geur vrijkomen. Zowel de geur als het eventueel ontstaan van rook verdwijnen na korte tijd en wijzen niet op een onjuiste aansluiting of storing van het apparaat.

Bedieningspaneel



Op het bedieningspaneel staat een knop voor de temperatuurinstelling en de aan/uitschakelaar. Het bedieningspaneel is alleen zichtbaar als de lade openstaat.

Als de lade dicht is, kan u zien of de servieswarmer aanstaat door het indicatielampje aan de voorkant.

Hoe de servieswarmer te gebruiken

Ga om de servieswarmer te gebruiken als volgt te werk:

- Druk op het midden van de voorkant naar de warmhoudlade te openen.
- Plaats het serviesgoed in de lade.
- Stel de temperatuur in door de thermostaat in de gewenste stand te draaien.
- Zet het apparaat aan door de schakelaar in te drukken, die vervolgens oplicht.
- Sluit de lade.

Let erop dat de lade kan opengaan als hij met te veel kracht wordt gesloten.

Schakel alvorens het hete serviesgoed te verwijderen de servieswarmer uit door nogmaals de schakelaar in te drukken.





Functie selecteren

Door aan de thermostaat te draaien kan u een temperatuur tussen 30 en 80 °C instellen.

Forceer de thermostaatknop niet naar links van de stand “0” of naar rechts van de hoogste stand, aangezien dat schade zou kunnen veroorzaken.


Zodra de ingestelde temperatuur is bereikt, gaat de verwarming uit. Als de temperatuur onder de ingestelde temperatuur daalt, springt de verwarming weer aan.

Op de temperatuurschaal staan absolute waarden in °C vermeld en symbolen, die overeenstemmen met de optimale temperatuur voor een bepaald type serviesgoed:

Symbol	°C	Functie
	30°C	Ontdooien
	40°C	Deeg laten rijzen Kopjes / glazen verwarmen
	60°C	Serviesgoed verwarmen Voedsel verwarmen
	80°C	Voedsel opwarmen Bereiden bij lage temperatuur van

- Hoeveelheid ingeladen serviesgoed
- Hoe het serviesgoed werd opgestapeld
- Ingestelde temperatuur

Hierdoor is het niet mogelijk precieze gegevens te verschaffen over de opwarmtijd.

Bij wijze van voorbeeld worden hier de volgende tijden opgegeven voor de thermostaat in de stand , om een gelijkmatige opwarming van het serviesgoed te verkrijgen

Opwarmtijden

Diverse factoren kunnen de opwarmtijd beïnvloeden:

- Materiaal en dikte van het serviesgoed

Laadvermogen

De laadcapaciteit hangt af van de grootte van het serviesgoed.

CP 15 GS/ CP 150 GS

Serviesgoed voor 6 personen:

6 x 24cm Eetborden

6 x 10cm Soepkommen

1 x 19cm Opdienschaal

1 x 17cm Opdienschaal

1 x 32cm Vleeschalen

of

20 borden van Ø 28 cm

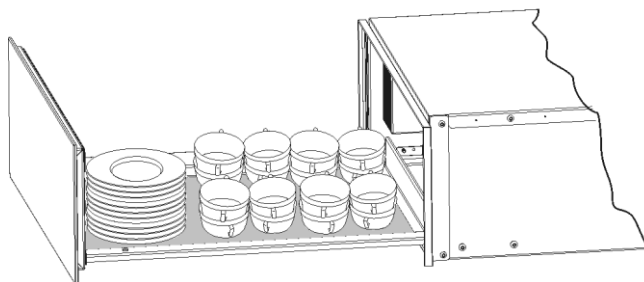
of

80 espressokopjes

of

40 theekopjes

of



Reiniging en onderhoud

Normaal gezien is het reinigen het enige nodige onderhoud.

Opgelet! Het reinigen dient te gebeuren als de servieswarmer van het elektriciteitsnet is losgekoppeld. Trek de stekker uit het stopcontact of schakel het elektriciteitscircuit van de servieswarmer uit.

Gebruik geen bijtende of schuurmiddelen, schuursponzen of scherpe voorwerpen, aangezien die vlekken en krassen kunnen veroorzaken.

Gebruik geen hogedruk- of stoomreinigers.

Vorkant van het apparaat en bedieningspaneel

Het volstaat de oven met een vochtige doek te reinigen. Als die heel vuil is, kan u enkele druppels afwasmiddel aan het water toevoegen.

Wrijf de servieswarmer daarna droog met een droge doek.

Voor de servieswarmers met een roestvrij stalen vorkant kunnen speciale producten worden gebruikt voor de behandeling van roestvrij stalen oppervlakken. Deze producten voorkomen dat de oppervlakken weer snel vuil raken. Breng met een zachte doek een dunne laag van het product op het oppervlak aan.

Wat te doen bij storingen?

OPGELET! Alle reparaties dienen door vakmensen te worden uitgevoerd. Alle reparaties uitgevoerd door personen die niet door de fabrikant worden erkend kunnen gevaarlijk zijn.

Controleer alvorens contact op te nemen met de technische dienst de volgende punten:

- **Het serviesgoed warmt niet goed op?**
Controleer:

Voor de servieswarmers met een aluminium vorkant kan u wat glasreiniger gebruiken met een zachte doek die geen draden loslaat. Maak horizontaal schoon zonder druk uit te oefenen op het oppervlak, aangezien aluminium erg gevoelig is voor krassen en beschadiging.

Binnenkant van de servieswarmer

Maak de binnenkant van de servieswarmer regelmatig schoon met een vochtige doek. Als die heel vuil is, kan u enkele druppels afwasmiddel aan het water toevoegen.

Wrijf de oppervlakken daarna droog met een droge doek.

Vermijd dat er water in de ventilatieopeningen komt.

Gebruik de servieswarmer pas weer als hij volledig is opgedroogd.

Antislipbodem

U kan de antislipbodem verwijderen om de lade gemakkelijker schoon te maken.

De antislipbodem kan met de hand worden gewassen in warm water met enkele druppels afwasmiddel.

Droog op het einde goed af.

Plaats de antislipbodem pas weer op zijn plaats als de lade volledig is opgedroogd.

- Of het apparaat aan staat.
- Of u de juiste temperatuur hebt ingesteld.
- Of de ventilatieopeningen door het serviesgoed bedekt worden.
- Of het serviesgoed lang genoeg heeft opgewarmd.
- **De opwarmtijd hangt van verschillende factoren af, zoals bijvoorbeeld:**
 - Materiaal en dikte van het serviesgoed.

- Hoeveelheid serviesgoed.
- Hoe het serviesgoed werd opgestapeld.
- **Het serviesgoed warmt niet op?**
Controleer of:
 - U het geluid van de ventilator hoort.

Als de ventilator werkt, dan betekent dat dat de weerstand waarschijnlijk defect is; als de ventilator niet werkt, betekent dat dat de ventilator waarschijnlijk defect is.
- De zekeringen/stroomonderbrekers op het schakelbord zijn gesmolten/gesprongen.
- **Het serviesgoed warmt te veel op?**
De temperatuurknop is defect.
- **De aan/uit-schakelaar licht niet op?**
Het indicatielampje is gesprongen.

Aanwijzingen over milieubescherming

Verwijdering van de verpakking

De verpakking draagt het teken van het Groene Punt.

Om alle verpakkingsmaterialen te verwijderen, zoals karton, piepschuim en beschermfolie, gelieve de geschikte containers te gebruiken. Zo wordt de recyclage van de verpakkingsmaterialen gegarandeerd.

Verwijdering van afgedankte apparaten



De Europese richtlijn 2012/19/EU betreffende afgedankte elektrische en elektronische apparatuur (AEEA), voorziet dat huishoudapparaten niet mogen worden afgevoerd via het gewone circuit van het vaste stedelijke afval.

Verouderde apparaten dienen afzonderlijk te worden opgehaald om zo het terugwinnings- en recyclagepercentage van het materiaal waaruit ze zijn gemaakt optimaal ten goede te komen en mogelijke schade voor de gezondheid en het milieu te voorkomen. Het symbool van de container met een kruis erover dient op elk product te worden aangebracht om eraan te herinneren dat het afzonderlijk moet worden opgehaald.

Voor informatie over de juiste plaats waar men oude huishoudapparaten kan deponeren dient de consument de plaatselijke autoriteiten of de verkooppunten te contacteren.

Maak uw apparaat onbruikbaar alvorens het te verwijderen. Trek het snoer los, snij het door en verwijder het.

Installatie-instructies

Vóór de installatie

Controleer of de stroomspanning op het typeplaatje overeenkomt met de stroomspanning van uw installatie.

Open de lade en **verwijder alle accessoires** en verpakkingsmateriaal.

Opgelet! De voorkant van de servieswarmer kan bedekt zijn met een **beschermende folie**. Verwijder deze folie voorzichtig voordat u het apparaat voor het eerst gebruikt.

Controleer of de servieswarmer niet beschadigd is. Controleer of de lade van de servieswarmer vlot open- en dichtgaat. In geval van schade, neem contact op met de technische dienst.

Opgelet: na de installatie van de servieswarmer moet de stekker bereikbaar blijven.

De servieswarmer kan alleen worden ingebouwd in combinatie met de door de

fabrikant aangeduide apparaten. **Als hij in combinatie met andere apparaten wordt gemonteerd, vervalt de garantie, aangezien het niet mogelijk is een correcte werking van het apparaat te garanderen.**

Installatie

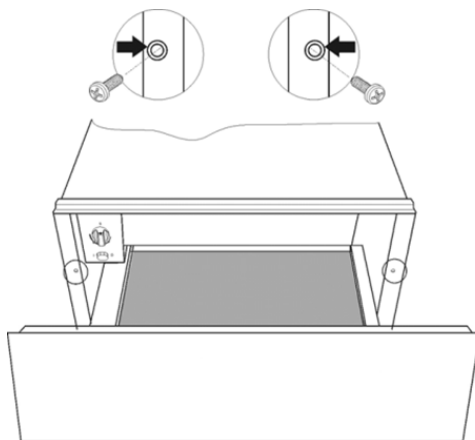
Om de servieswarmer in combinatie met een ander apparaat in te bouwen is er een vast schap nodig, dat het gewicht van beide apparaten kan dragen.

Het apparaat dat met de servieswarmer wordt geïnstalleerd dient rechtstreeks op de servieswarmer te worden geplaatst, waarbij er geen tussenschap nodig is.

Om het apparaat te installeren dat samen met de servieswarmer wordt ingebouwd, volg de instructies in de respectieve gebruiksaanwijzing en installatie-instructies.

De afmetingen die van belang zijn bij de installatie staan in mm aangeduid **op de figuren op de laatste bladzijden**. Ga als volgt te werk:

1. Plaats de servieswarmer op het schap en schuif hem naar binnen zodat hij goed gecentreerd de voorkant van de kast raakt.
2. Controleer of de ommanteling van de servieswarmer goed genivelleerd is en stevig op het schap staat.
3. Open de lade en bevestig de servieswarmer aan de zijkanten van de kast met behulp van de twee bijgeleverde schroeven.



Elektrische aansluiting

De servieswarmer is uitgerust met een snoer met stekker voor eenfasestroom. Het is aangeraden de **stekker op een stopcontact aan te sluiten dat gemakkelijk bereikbaar is na de installatie**.

In geval van permanente aansluiting dient de servieswarmer door een vakkundige te worden geïnstalleerd. Hierbij dient de aansluiting te gebeuren op een circuit met alle polen, met minimum 3 mm tussen de contacten.

De nodige gegevens voor de elektrische aansluiting **staan op het typeplaatje** van de servieswarmer en dienen overeen te komen met de elektrische installatie.

OPGELET: DE SERVIESWARMER MOET GEAARD ZIJN.

De fabrikant en handelaars stellen zich niet verantwoordelijk voor persoonlijke letsels, letsels bij dieren of materiële schade indien de installatie-instructies niet werden opgevolgd.

Obsah

Bezpečnostní informace	66	Doby zahřívání.....	71
Bezpečnost dětí a postižených osob	66	Kapacita nákladu.....	71
Všeobecné bezpečnostní informace.....	66	Čištění a údržba	72
Instalace	67	Přední a ovládací panel spotřebiče.....	72
Čištění a údržba	67	Vnitřek ohříváče nádobí.....	72
Servis a oprava	68	Podložka s protiskluzovým povrchem....	72
Popis spotřebiče	69	Co dělat, když ohříváč nádobí nefunguje	72
Hlavní komponenty.....	69	72
Jak funguje ohříváč nádobí	69	Ochrana životního prostředí	73
Používání	70	Pokyny pro instalaci	73
Před prvním použitím	70	Před instalací	73
Ovládací panel	70	Instalace	73
Používání ohříváče nádobí.....	70	Elektrické zapojení.....	74
Nastavení teploty.....	70	Inštalácia.....	95

Bezpečnostní informace



Tento návod si pečlivě přečtěte ještě před instalací spotřebiče a jeho prvním použitím. Výrobce nezodpovídá za škody a zranění způsobená nesprávnou instalací či chybným používáním. Návod k použití vždy uchovávejte spolu se spotřebičem pro jeho budoucí použití. Tento spotřebič je v souladu s platnými bezpečnostními opatřeními. Nesprávné použití přístroje může uživatele uvést v nebezpečí.

Bezpečnost dětí a postižených osob

UPOZORNĚNÍ! Hrozí nebezpečí udušení, úrazu nebo jiných trvalých následků.

- Tento spotřebič smí používat děti starší osmi let nebo osoby se sníženými fyzickými, smyslovými nebo duševními schopnostmi nebo osoby bez patřičných zkušeností a znalostí pouze, pokud tak činí pod dozorem osoby, která je zodpovědná za jejich bezpečnost.
- Děti by měly být pod dohledem, aby si se zařízením nehrály.
- Všechny obaly uschovejte z dosahu dětí.
- **VAROVÁNÍ:** Zařízení a jeho přístupné části se během používání zahřívají. Dávejte pozor, abyste se nedotkli topných prvků. Nejsou-li děti do 8 let pod trvalým dohledem, neměly by mít k zařízení přístup.
- Čištění a užitelskou údržbu spotřebiče by neměly provádět děti bez dozoru.

Všeobecné bezpečnostní informace

- Toto zařízení je určeno pro použití v domácnostech, nikoli v hotelech, obchodech, kancelářích a podobných prostředích.
- Při provozu je vnitřek spotřebiče horký. Nedotýkejte se topných těles ve spotřebiči. Při vkládání či vyjímání příslušenství či nádobí vždy používejte kuchyňské chňapky.

- Nesedejte si a nevěšete se na přístroj. Dojde k poškození teleskopických výsuvů. Maximální nosnost zásuvky pro ohřev nádobí je 25 kg.
- Do zásuvky pro ohřev nádobí nekládejte syntetické obaly nebo jiné snadno hořlavé předměty. Tyto předměty se mohou při zapnutí přístroje rozpouštět nebo vznítit. Nebezpečí požáru.
- Nepoužívejte přístroj pro ohřátí vzduchu v kuchyni. Vysoké teploty, kterých přístroj dosahuje, mohou jednoduše zapříčinit vznícení předmětů poblíž spotřebiče.

Instalace

- Elektrický systém musí být vybaven prostředky pro odpojení, s oddělením kontaktů u všech pólů, které poskytuje úplné rozpojení v souladu s kategorií přepětí III.
- Jestliže se zástrčka používá pro elektrické připojení, musí být po instalaci přístupná.
- Instalace musí odpovídat aktuálním předpisům.
- Ochrana proti (nebezpečnému) dotyku musí být zajištěna instalací.
- **POZOR:** Spotřebič musí být uzemněna.
- **VAROVÁNÍ!** Zařízení je určeno k zabudování. Na posledních stránkách tohoto návodu k obsluze jsou uvedeny podrobné informace o instalačních rozměrech.

Čištění a údržba

- **UPOZORNĚNÍ:** Před Čištění a údržba odpojte spotřebič od napájení.
- Pokud není spotřebič udržován v čistém stavu, může jeho povrch zkorodovat, a ovlivnit tak celkovou životnost spotřebiče a vést k nebezpečným situacím.
- Nepoužívejte drsné čisticí prostředky nebo ostré kovové škrabky k čištění skleněných dvířek, mohly by poškrábat povrch, což by mohlo následně vést k rozbití skla.
- K čištění spotřebiče nepoužívejte čisticí zařízení na páru.

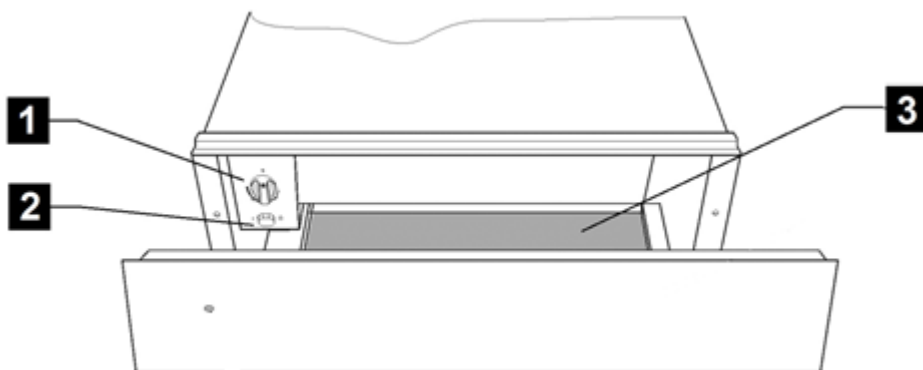
- Řiďte se prosím pokyny v kapitole “Čištění a údržba”.

Servis a oprava

- **UPOZORNĚNÍ: Před servis a oprava odpojte spotřebič od napájení.**
- Jestliže je poškozený přívodní kabel, smí ho vyměnit pouze výrobce, servisní technik nebo osoba s podobnou příslušnou kvalifikací, jinak by mohlo dojít k úrazu.
- Opravy a údržbu, speciálně dílů pod proudem, smí provádět pouze technik autorizovaný výrobcem.

Popis spotřebiče

Hlavní komponenty



1. Volič teploty (termostat)

2. Vypínač (prosvícený)

3. Protiskluzová podložka

Jak funguje ohříváč nádobí

Tento spotřebič je vybavený systémem cirkulace teplého vzduchu. Větrák rozvádí teplo generované elektrickým topným článkem po celém vnitřku spotřebiče.

Termostat umožňuje uživateli nastavit a regulovat teplotu požadovanou pro nádobí.

Cirkulující horký vzduch, generovaný topným článkem, rychle a rovnoměrně zahřívá nádobí.

Kovová mřížka chrání topný článek a větrák.

Dno zásuvky je vybavené protiskluzovou podložkou, která brání klouzání nádobí při otevírání a zavírání zásuvky.

Používání

Před prvním použitím

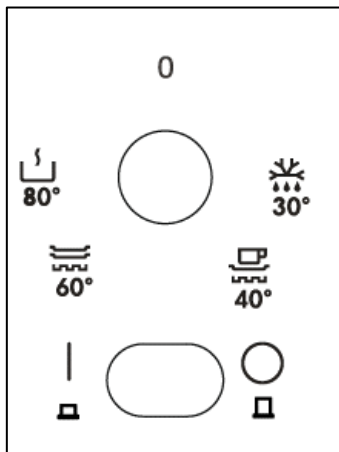
Před prvním použitím spotřebiče musíte vyčistit jeho vnitřek i vnějšek podle pokynů uvedených v kapitole „Čištění a údržba“.

Potom nechte ohřívač nádobí nejméně 2 hodiny zahřívat; přitom nastavte ovladač teploty na maximální hodnotu (viz kapitola „Nastavení teploty“).

Během této procedury dbejte na to, aby byla kuchyň dobře větraná.

Součásti spotřebiče jsou chráněné speciálním přípravkem. Z tohoto důvodu se ze spotřebiče během prvního zahřívání uvolňuje zápach. Tento zápach i kouř, který se případně objeví, po krátké době zmizí a v žádném případě neznamená, že by se spotřebičem nebo s jeho zapojením bylo něco v nepořádku.

Ovládací panel



Ovládací panel je vybavený voličem teploty a vypínačem. Ovládací panel je vidět pouze při otevřené zásuvce.

Používání ohřívače nádobí

Při používání ohřívače nádobí postupujte takto:

- Vložte nádobí do zásuvky.
- Zvolte požadovanou teplotu otočením ovladače termostatu do odpovídající polohy.
- Zapněte spotřebič stisknutím vypínače, který se při tom rozsvítí.
- Zavřete zásuvku.

Dávejte pozor, abyste při zavírání zásuvky neužívali nadměrnou sílu, protože by se zásuvka mohla opět otevřít.

Než vyndáte ohřáté nádobí, musíte ohřívač nádobí vypnout dalším stisknutím vypínače.

Nastavení teploty

Otáčením voliče termostatu můžete vybírat požadovanou teplotu mezi 30 a 80 °C.

Termostat nikdy silou nepřetáčejte směrem doleva od pozice“0” nebo směrem doprava od pozice maximum. Může dojít k poškození přístroje.

Jakmile je dosaženo zvolené teploty, dojde k vypnutí topného tělesa. Jakmile teplota klesne pod zvolenou hodnotu, topné těleso se znovu spustí.

Na teplotní stupnici jsou vyznačeny absolutní teploty ve stupních Celsia a symboly, které označují optimální teploty pro jednotlivé typy nádobí:

Symbol	°C	Funkce
	30°C	Rozmrazování
	40°C	Kynutí těsta Ohřívání šálků / sklenic
	60°C	Ohřev nádobí Udržování teploty pokrmů
	80°C	Ohřev jídla Vaření při nízké teplotě

Doby zahřívání

Na dobu zahřívání mají vliv různé faktory:

- Materiál a tloušťka nádobí
- Množství nákladu
- Způsob uspořádání nádobí
- Nastavení teploty

Není proto možné uvést přesné doby zahřívání.

Kapacita nákladu

Kapacita nákladu závisí na velikosti jednotlivých vkusů nádobí.

CP 15 GS/ CP 150 GS

Nádobí pro 6 osob

6 mělkých talířů Ø 24 cm

6 hlubokých talířů Ø 10 cm

1 mísa Ø 19 cm

1 mísa Ø 17 cm

1 velké podnosy Ø 32 cm

nebo

20 mělkých talířů Ø 28 cm

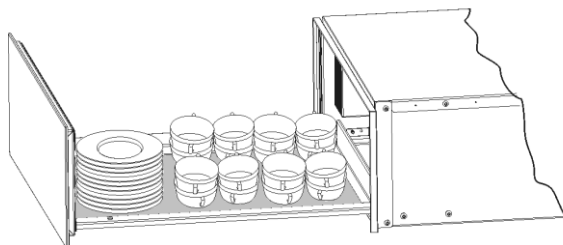
nebo

80 šálků na espresso

nebo

40 šálků na cappuccino

nebo



Pro orientaci zde však uvádíme následující časy pro nastavení termostatu a pro rovnoměrné zahřívání nádobí:

Náklad	Čas (min)
Nádobí pro 6 osob	30 – 35

Až budete používat ohříváč nádobí delší dobu, určíte si sami nejlepší nastavení.

Čištění a údržba

Čištění je jedinou údržbovou prací, která je za normálních okolností nutná.

Varování! Čištění se musí provádět, když je spotřebič odpojený od elektrického napájení. Vytáhněte zástrčku ze síťové zásuvky nebo odpojte ohřívač nádobí od napájecího okruhu.

Nepoužívejte agresivní nebo brusné čisticí prostředky, drátěnky nebo špičaté předměty, protože by mohly způsobit skvrny nebo rýhy.

Nepoužívejte vysokotlaká nebo parní trysková čisticí zařízení.

Přední a ovládací panel spotřebiče

Ohřívač nádobí se může čistit pouze vlhkým hadrem. Pokud je silně znečištěný, přidejte do vody několik kapek tekutého čisticího prostředku.

Otřete povrchy suchým hadrem.

Pro ohřívače nádobí s předním panelem z nerez oceli lze používat speciální přípravky na ošetřování nerezové oceli. Tyto prostředky určitou dobu brání opětovnému znečištění povrchů. Naneste tenkou vrstvu takového prostředku na ošetřovaný povrch měkkým hadrem.

Co dělat, když ohřívač nádobí nefunguje?

VAROVÁNÍ! Všechny případné opravy smí provádět pouze specializovaný technik. Provádění oprav osobami neautorizovanými výrobcem je nebezpečné.

Než se obrátíte na technickou asistenční službu, zkontrolujte následující body:

- **Nádobí se dostatečně neohřívá.**
Zkontrolujte, jestli:
 - je spotřebič zapnutý;
 - je nastavená vhodná teplota;
 - nejsou otvory okruhu cirkulace vzduchu zakryté nádobím;

Pro ohřívače nádobí s hliníkovým předním panelem používejte jemné čisticí prostředky na sklo a měkký hadr nepouštějící chlupy. Otírejte vodorovně, aniž byste tlačili na povrch, protože hliník je citlivý na poškrábání.

Vnitřek ohřívače nádobí

Vnitřek ohřívače nádobí čistěte pravidelně vlhkým hadrem. Pokud je silně znečištěný, přidejte do vody několik kapek tekutého čisticího prostředku.

Otřete povrchy suchým hadrem.

Dávejte pozor, aby nevnikla voda do otvoru okruhu cirkulace vzduchu.

Ohřívač nádobí začněte znovu používat, až bude úplně suchý.

Podložka s protiskluzovým povrchem

Podložka s protiskluzovým povrchem se dá vyndat, což usnadňuje čištění zásuvky.

Podložku můžete ručně vyčistit horkou vodou s přidáním několika kapek tekutého čisticího prostředku.

Důkladně vysušte.

Podložka s protiskluzovým povrchem se smí vrátit do zásuvky, teprve když je úplně suchá.

- se nádobí ohřívalo dostatečnou dobu.
- **Doba zahřívání závisí na různých faktorech, mezi které patří:**
 - materiál a tloušťka nádobí;
 - množství nádobí;
 - způsob uspořádání nádobí, se spálila
- **Nádobí se vůbec neohřívá.** Zkontrolujte, jestli:
 - slyšíte zvuk větráku.
Pokud větrák funguje, je závada v topném článku; pokud větrák nefunguje, je závadný;

- se nespálily pojistky, popř. jističe na rozvodném panelu, nebo jestli se nesešnuly.
- **Nádobí se zahřívá nadměrně.**
- Volič teploty je závadný.
- **Vypínač nesvítí.**
 - Žárovka kontrolky vypínače

Ochrana životního prostředí

Likvidace obalů

Tyto obaly nesou značku Zelený bod.

Všechny obalové materiály, jako kartony, lehčené polystyreny a obaly z umělé hmoty odkládejte pouze do příslušných kontejnerů. Tak si budete moci být jisti, že obalové materiály budou recyklovány.

Likvidace zařízení, které již nebudete používat

Direktiva 2012/19/EU o zacházení s použitými elektrickými a elektronickými zařízeními (WEEE) zakazuje, aby staré domácí elektrické spotřebiče byly likvidovány v netříděném komunálním odpadu.

Staré spotřebiče musí být shromažďovány odděleně, s požadavkem na jejich neoptimálnější využití a recyklaci a zamezení negativního vlivu na lidské zdraví a životní prostředí. Na všech těchto výrobcích musí být uveden symbol "přeškrtnuté popelnice", který uživateli připomíná, že výrobek po skončení životnosti musí být předán do tříděného odpadu.

Informace o zpětném odběru starých elektrických spotřebičů a sběrných místech poskytují obecní úřady a všichni prodejci elektrospotřebičů.

Než odevzdáte spotřebič na sběrné místo, udělejte jej nepoužitelný tím, že odříznete síťový přívod a zlikvidujete jej.

Pokyny pro instalaci

Před instalací

Zkontrolujte, jestli napájecí napětí uvedené na identifikačním štítku je stejné jako napětí v síťové zásuvce, kterou chcete použít.

Otevřete zásuvku, **vyndejte všechna příslušenství** a odstraňte obalový materiál.

Pozor! Přední plocha ohříváče nádobí může být omotána **ochrannou fólií**. Před prvním použitím ohříváče nádobí tuto fólii opatrně odstraňte.

Presvědčte se, že ohříváč nádobí není nijak poškozený. Zkontrolujte, jestli se zásuvka správně otevírá a zavírá. Pokud zjistíte jakékoli poškození, obraťte se na technický servis.

Pozor: Po instalaci ohříváče nádobí musí být napájecí zásuvka snadno přístupná.

Ohříváč nádobí smí být nainstalován pouze v kombinaci se spotřebiči povolenými výrobcem. **Jestliže je nainstalován v kombinaci s jinými spotřebiči, přestává platit záruka, protože není možné zaručit správné fungování ohříváče nádobí.**

Instalace

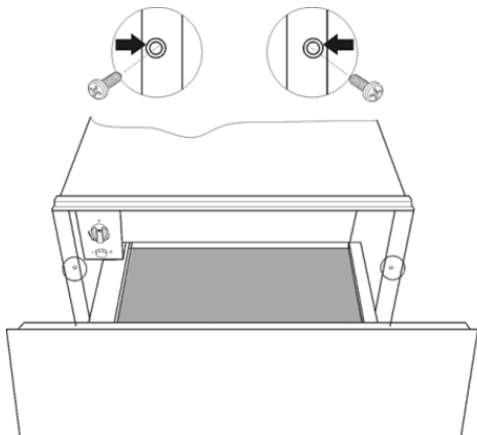
Pokud chcete nainstalovat ohříváč nádobí v kombinaci s jiným spotřebičem, musíte použít pevný regál, který unese váhu obou spotřebičů.

Spotřebič kombinovaný s ohříváčem nádobí musí být umístěn přímo na ohříváči, bez použití oddělovací desky.

Při instalaci spotřebiče do kombinace s ohřívacem nádobí postupujte podle pokynů uvedených v příslušné příručce s pokyny pro montáž.

Rozměry instalace jsou uvedeny v mm na výkresech přiložených na konci tohoto návodu. Postupujte takto:

1. Postavte ohříváč nádobí na regál a zasuňte ho do vnitřku výklenku tak, aby byl vycentrovaný a dokonale slícovaný s přední stranou jednotky.
2. Zkontrolujte, jestli je rám ohříváče nádobí správně vyvážený a sedí rovnoměrně na desce.
3. Otevřete zásuvku a připevněte ohříváč nádobí dvěma přiloženými šrouby k bočním stranám jednotky.



Elektrické zapojení

Ohříváč nádobí je vybavený napájecím kabelem a zástrčkou pro jednofázový elektrický proud. Doporučujeme **zapojit zástrčku do zásuvky, která bude po instalaci snadno přístupná.**

Chcete-li nainstalovat ohříváč nádobí trvale, musí instalaci provést kvalifikovaný technik. V tom případě musí být spotřebič zapojený v okruhu s jističem všech pólů, s minimální vzdáleností mezi kontakty 3 mm.

Údaje nezbytné pro elektrické zapojení jsou **uvedené na identifikačním štítku ohříváče nádobí** a musejí odpovídat parametrům síťové napájecí zásuvky, kterou budete používat.

VAROVÁNÍ: OHŘÍVAČ NÁDOBÍ MUSÍ BÝT UZEMNĚNÝ.

Výrobce ani prodejce nenesе odpovědnost za **žádné poškození osob, zvířat nebo majetku, ke kterému případně dojde v důsledku nedodržení těchto pokynů pro instalaci.**

Obsah

Bezpečnostné informácie	76	Časy ohrevu	80
Bezpečnosť detí a zraniteľných osôb	76	Kapacita náplne	81
Všeobecné bezpečnostné pokyny	76	Čistenie a údržba	81
Inštalácia	77	Predný panel a ovládací panel	81
Čistenie a údržba	77	Interiér ohrievacej zásuvky	82
Servis a oprava	78	Materiál s nelepivým povrchom	82
Popis spotrebiča	79	Čo mám robiť, ak ohrievacia zásuvka nefunguje?	82
Hlavné komponenty	79	Ochrana životného prostredia	82
Ako ohrievacia zásuvka funguje	79	Pokyny k inštalácii	83
Použitie	80	Pred inštaláciou	83
Pred prvým použitím spotrebiča	80	Inštalácia	83
Ovládací panel	80	Pripojenie k elektrickej sieti	84
Použitie ohrievacej zásuvky	80	Inštalácia	95
Výber teploty	80		

Bezpečnostné informácie



Pred inštaláciou a používaním spotrebiča si pozorne prečítajte priložený návod na používanie. Výrobca nie je zodpovedný za škody a zranenia spôsobené nesprávnou inštaláciou a používaním. Návod na používanie uchovávajte vždy v blízkosti spotrebiča, aby ste doň mohli v budúcnosti nahliadnuť. Spotrebič spĺňa požiadavky platných bezpečnostných predpisov. Pri nesprávnom použití spotrebiča sa môže používateľ vystaviť riziku.

Bezpečnosť detí a zraniteľných osôb

Varovanie! Nebezpečenstvo udusenía, poranenia alebo trvalého postihnutia.

- Deti staršie ako 8 rokov a osoby so zníženými fyzickými, zmyslovými alebo psychickými schopnosťami alebo nedostatkom skúseností a znalostí môžu tento spotrebič používať len vtedy, ak sú pod dozorom dospelšej osoby alebo osoby, ktorá je zodpovedná za ich bezpečnosť.
- Dbajte, aby deti boli pod dozorom a nehrali sa so spotrebičom.
- Obaly uschovajte mimo dosahu detí.
- **VAROVANIE:** Spotrebič a jeho prístupné časti sú počas používania horúce. Dávajte pozor a nedotýkajte sa vyhrievacích článkov. Deti mladšie ako 8 rokov nepúšťajte k spotrebiču, pokiaľ nie sú pod stálym dozorom.
- Čistenie a údržbu nesmú vykonávať deti bez dozoru.

Všeobecné bezpečnostné pokyny

- Tento spotrebič je určený na používanie v domácnosti a nie v hoteloch, obchodoch, kanceláriách a v inom podobnom prostredí.
- Počas činnosti sa vnútorné časti spotrebiča zohrejú na vysokú teplotu. Nedotýkajte sa ohrevných článkov v spotrebiči. Pri vyberaní alebo vkladaní príslušenstva alebo nádob na pečenie vždy používajte kuchynské rukavice.

- Na ohrevnú zásuvku sa nevešajte a nesadajte si na ňu. Teleskopický systém by sa mohol poškodiť. Maximálna nosnosť zásuvky je 25 kg.
- V ohrevnej zásuvke neskladujte plastové nádoby alebo horľavé predmety. Pri zapnutí spotrebiča by sa tieto predmety mohli roztopiť alebo zapáliť. Hrozí nebezpečenstvo požiaru.
- Spotrebič nepoužívajte na zohrievanie vzduchu v kuchyni. Vysoké teploty môžu spôsobiť zapálenie horľavých predmetov v blízkosti spotrebiča.

Inštalácia

- Elektrický systém musí byť vybavený zariadením pre odpojenie, s oddelením kontaktov na všetkých póloch najmenej 3 mm, ktoré poskytuje plné rozpojenie pod prepätia kategórie III.
- Ak je zástrčka používa pre elektrické pripojenie, potom musí byť po inštalácii spotrebiča prístupná.
- Inštalácia musí vyhovovať platným predpisom.
- Inštalácia musí zabezpečovať ochranu pred nebezpečným dotykovým napätím.
- **POZOR!** Spotrebič možno zapojiť len do zásuvky, ktorá je riadne uzemnená.
- **VAROVANIE!** Spotrebič je určený na zabudovanie. Potrebné rozmery pre inštaláciu nájdete na posledných stránkach tohto návodu na používanie.

Čistenie a údržba

- **VÝSTRAHA!** Pred Čistenie a údržba odpojte spotrebič od elektrickej siete.
- Zanedbanie náležitého čistenia spotrebiča môže viesť k znehodnoteniu jeho povrchu, čo môže mať nepriaznivý vplyv na životnosť spotrebiča a spôsobiť nebezpečnú situáciu.

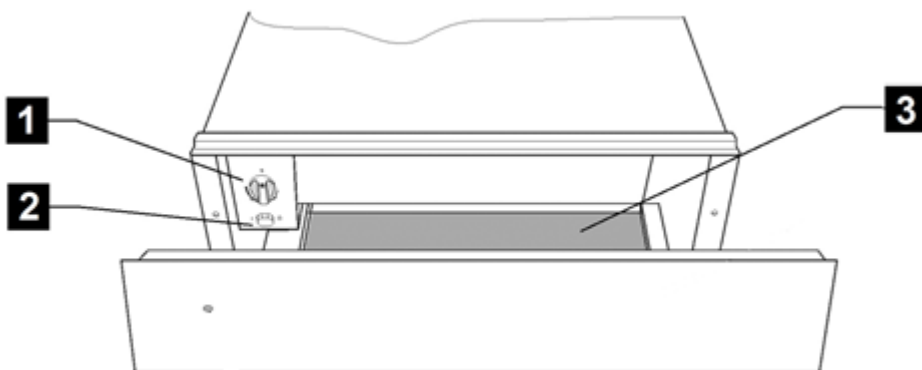
- Na čistenie skla dvierok nepoužívajte drsné práškové prostriedky, ani ostré kovové škrabky, pretože by mohli poškrabať povrch, čo môže spôsobiť rozbitie skla.
- Na čistenie spotrebiča nepoužívajte parné čističe.
- Dôležité! Řidte se částí „Čištění a údržba“.

Servis a oprava

- **VÝSTRAHA!** Pred servis a oprava odpojte spotrebič od elektrickej siete.
- Ak je poškodený elektrický napájací kábel, musíte ho dať vymeniť u výrobcu, v autorizovanom servise alebo kvalifikovanej osobe, aby sa predišlo nebezpečenstvu.
- Akékoľvek servisné zásahy alebo opravy vyžadujúce odstránenie krytu, ktorý slúži na ochranu pred pôsobením mikrovlnnej energie, smie vykonávať len kompetentná osoba.

Popis spotrebiča

Hlavné komponenty



1. Volič teploty (termostat)

3. Protišmykový materiál

2. Spínač zapnutia/vypnutia (kontrolky)

Ako ohrievacia zásuvka funguje

Tento spotrebič je vybavený systémom cirkulácie horúceho vzduchu. Ventilátor distribuuje teplo vytvárané elektrickým ohrevným dielom cez vnútro spotrebiča.

Termostat umožňuje užívateľovi nastaviť a ovládať požadovanú teplotu riadu.

Cirkulujúci horúci vzduch, ohrieva riad rýchlo a rovnomerne.

Kovová mriežka bráni ohrievací diel a ventilátor.

Základňa ohrievacej zásuvky je vybavená protišmykovým materiálom pre zabránenie kĺzaniu tanierov pri otváraní a zatváraní zásuvky.

Použitie

Pred prvým použitím spotrebiča

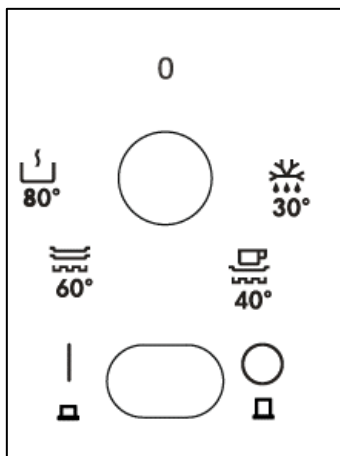
Pred prvým použitím spotrebiča vyčistite vnútro a exteriér, podľa pokynov o čistení v kapitole „Čistenie a údržba“.

Potom zahrejte zásuvku najmenej na 2 hodiny. Za týmto účelom nastavte termostat na maximálnu pozíciu (pozrite si kapitolu „Nastavenie teploty“).

Uistite sa, že kuchyňa je dostatočne vetraná počas tohto procesu.

Diely spotrebiča sú chránené špeciálnym produktom. Z tohto dôvodu bude počas prvého zahrievania zo spotrebiča uvoľňovaný zápach. Zápach a dym zmizne po krátkom čase a neprestavuje to žiadnu poruchu spotrebiča

Ovládací panel



Ovládací panel má volič teploty a spínač zapnutia/vypnutia. Ovládací panel je viditeľný len po otvorení zásuvky.

Použitie ohrievacej zásuvky

Pre použitie ohrievacej zásuvky postupujte nasledovne:

- Vložte do zásuvky riad.

- Zvoľte požadovanú teplotu otočením ovládača termostatu na požadovanú pozíciu.
- Zapnite spotrebič stlačením spínača, ktorý sa rozsvieti.
- Zásuvku zatvorte.

Nevyvíjajte na zatváranie nadmernú silu, pretože sa môže odrazením opäť otvoriť.

Pred vybratím riadu zo zásuvky ju musíte najskôr vypnúť opätovným stlačením spínača.

Výber teploty

Otáčaním ovládača termostatu môžete nastaviť teplotu od 30 do 80 °C.

Ovládač termostatu nepretáčajte doľava za polohu „0“ alebo doprava za maximálnu polohu, pretože poškodíte spotrebič.

Pri dosiahnutí nastavenej teploty sa ohrev vypne. Keď teplota klesne pod určitú hodnotu, ohrev sa znovu zapne.

Teplotná škála je uvedená v absolútnych číslach °C, a zobrazená symbolmi, ktoré zodpovedajú optimálnym teplotám pre príslušný riad:


Symbol	°C	Funkce
	30°C	Rozmrazování
	40°C	Kynutí těsta Ohřívání šálků / sklenic
	60°C	Ohřev nádobí Udržování teploty pokrmů
	80°C	Ohřev jídla Vaření při nízké teplotě

Časy ohrevu

Různé faktory ovlivňují čas ohrevu:

- Materiál a hrúbka riadu
- Množstvo náplne
- Postavenie riadu
- Nastavenie teploty

Preto nie je možné určiť presné časy ohrevu.

Avšak, ako pomôcka sú dané nasledujúce časy pre nastavenie termostatu  a pre jednotné ohrievanie riadu:

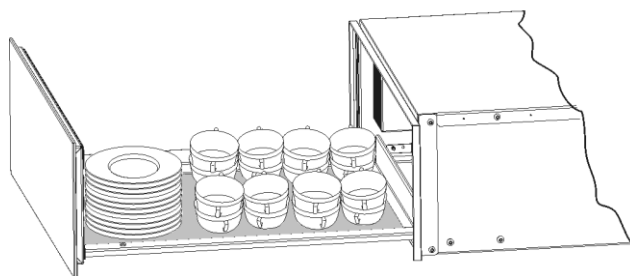
Náplň	Čas (min)
Riad pre 6 osôb	30 – 35

Ďalšie presnejšie nastavenia sa naučíte používaním ohrievacej zásuvky.

Kapacita náplne

Kapacita zásuvky závisí od veľkosti riadu:

CP 15 GS/ CP 150 GS
6 servírovacích súprav
6 x 24 cm plytkých tanierov
6 x 10 cm misiek na polievku
1 x 19 cm servírovacia nádoba
1 x 17 cm servírovacia nádoba
1 x 32 cm nádoba na mäso
alebo
20 tanierov s \varnothing 28 cm
alebo
80 šálok na espresso
alebo
40 šálok na čaj
...



Čistenie a údržba

Jedinou činnosťou, ktorú musíte vykonávať je čistenie.

Varovanie! Čistenie musíte vykonávať, keď je spotrebič odpojený od elektrickej zásuvky. Odpojte zástrčku od zásuvky alebo vypnite istič.

Nepoužívajte agresívne alebo drsné čistiace prostriedky, drsné špongie alebo

ostré predmety, pretože môžete spotrebič poškriabať.

Nepoužívajte vysoko-tlakové čističe alebo parné čističe.

Predný panel a ovládací panel

Ohrievaciu zásuvku môžete čistiť pomocou vlhkej tkaniny. Ak je veľmi znečistená, pridajte

niekoľko kvapiek čistiaceho prostriedku do vody.

Povrch utrite vlhkou handričkou.

Na zásuvky s predným panelom z nehrdzavejúcej ocele, použite špeciálne produkty určené na nehrdzavejúcu oceľ. Tieto produkty bránia pred usadzovaním nečistôt. Naneste tenkú vrstvu prostriedku na povrch pomocou jemnej tkaniny.

Na zásuvky s predným panelom z hliníka použite jemný prostriedok na sklo a jemnou tkaninou vyčistíte. Utrite horizontálne bez nadmerného tlaku, pretože hliník je citlivý na poškriabanie.

Interiér ohrievacej zásuvky

Interiér ohrievacej zásuvky vyčistíte pravidelne pomocou vlhkej tkaniny. Ak je

veľmi nečistená, pridajte niekoľko kvapiek čistiaceho prostriedku do vody.

Utrite povrch pomocou suchej tkaniny.

Vyhňte sa vtečeniu vody cez vetracie otvory.

Ohrievaciu zásuvku používajte, len ak je úplne suchá.

Materiál s nelepivým povrchom

Materiál s nelepivým povrchom môžete vybrať za účelom čistenia zásuvky.

Materiál môžete čistiť ručne pomocou teplej vody s niekoľkými kvapkami čistiaceho prostriedku.

Dôkladne vysušte.

Nelepivý materiál nasadte, len keď je úplne suchý.

Čo mám robiť, ak ohrievacia zásuvka nefunguje?

VAROVANIE! Akýkoľvek typ opravy musí byť vykonaný len špecializovaným technikom. Akékoľvek opravy osobou neschválenou výrobcom môžu byť nebezpečné.

Skôr ako budete kontaktovať servis, skontrolujte nasledujúce:

- **Zásuvka neohrieva dostatočne.**
Skontrolujte, či:
 - Je spotrebič zapnutý.
 - Je zvolená teplota spotrebiča.
 - Otvory cirkulácie vzduchu nie sú zakryté riadom.
 - Zásuvka sa zohrievala dostatočný čas.
- **Čas ohrevu závisí od niekoľkých faktorov, napríklad:**

- Typ materiálu riadu a hrúbka.

- Množstvo riadu.

- Ako je riad naložený.

- **Zásuvka neohrieva vôbec.** Skontrolujte, či:
 - Počujete šum ventilátora.
Ak ventilátor funguje, je poškodený ohrevný diel; ak nefunguje ventilátor, je poškodený.
 - Poistka/istič je vypnutý.
- **Zásuvka ohrieva nadmerne.**
 - Volič teploty je poškodený.
- **Spínač zapnutia/vypnutia nesvieti.**
 - Kontrolka spínača je vypálená.

Ochrana životného prostredia

Likvidácia obalu

Obal obsahuje značku Zelený bod.

Zlikvidujte všetky obalové materiály vrátane kartónu, polystyrénu a plastových fólií v príslušných odpadkových nádobách. Týmto

spôsobom zaistíte, že obalové materiály budú opätovne použité.

Likvidácia starého spotrebiča

Podľa Európskej smernice 2012/19/EU o zaobchádzaní so starým elektrickým a

elektronickým odpadom (WEEE), domáce elektrické spotrebiče nesmú byť likvidované spoločne so štandardným odpadom.

Staré spotrebiče musia byť zhromažďované osobitne pre optimalizáciu obnovy materiálov a recykláciu a pre ochranu pred možným škodlivým dopadom na ľudské zdravie a životné prostredie. Symbol preškrtnutej nádoby na odpady umiestnený na produktoch upozorňuje osoby na ich

povinnosť osobitne likvidovať takéto spotrebiče.

Užívateľ by mal kontaktovať miestnu správu alebo miesto predaja pre potrebné informácie o miestach likvidácie starých elektrických spotrebičov.

Pred likvidáciou vášho spotrebiča ho učiňte nepoužiteľným odpojením a odrezaním sieťovej šnúry.

Pokyny k inštalácii

Pred inštaláciou

Skontrolujte, či vstupné napätie naznačené na výrobnom štítku zodpovedá napätiu v elektrickej zásuvke.

Otvorte zásuvku a **vyberte príslušenstvo** a odstráňte obalový materiál.

Pozor! Predný povrch zásuvky môže byť pokrytý **ochrannou fóliou**. Pred použitím tejto zásuvky ju opatrne odstráňte.

Uistite sa, že ohrievač riadu nie je poškodený žiadnym spôsobom. Skontrolujte, či sa zásuvka otvára a zatvára správne. Ak zistíte akékoľvek poškodenie, kontaktujte servisné stredisko.

Pozor: po inštalácii zásuvky musí byť sieťová zástrčka ľahko prístupná.

Ohrievaciu zásuvku je možné vstavať v kombinácii len so spotrebičmi určenými výrobcom. **Ak je v spojení s inými spotrebičmi, záruka stráca platnosť, pretože nie je možné zaručiť, že ohrievacia zásuvka bude fungovať správne.**

Inštalácia

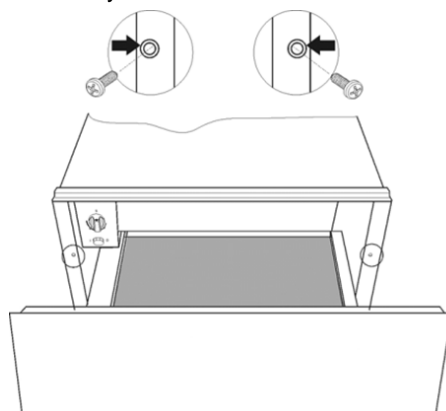
Pre vstavenie ohrievacej zásuvky v kombinácii s inými spotrebičmi, ktoré musia byť upevnené, tak, aby miesto inštalácie bolo schopné uniesť hmotnosť oboch spotrebičov.

Spotrebič, ktorý bude v kombinácii s ohrievacou zásuvkou, môže byť inštalovaný do blízkosti zásuvky bez potreby deliacej priehradky.

Pri vstavaní spotrebiča spoločne so zásuvkou dodržujte pokyny návodu dodaného s ďalším spotrebičom.

Príslušné inštalačné rozmery sú naznačené v mm **na obrázkoch na konci tohto návodu**. Postupujte nasledovne:

1. Umiestnite zásuvku na poličku a zasuňte ju dovnútra výklenku tak, aby bola vycentrovaná a v línii s prednou stenou jednotky.
2. Uistite sa, že rámik zásuvky je správne vyvážený a sedí presne do poličky.
3. Otvorte zásuvku a upevnite ju pomocou dvoch dodaných skrutiek po bokoch zásuvky.



Pripojenie k elektrickej sieti

Ohrievacia zásuvka je vybavená sieťovou šnúrou a zástrčkou pre jednu fázu. Odporúčame, aby ste **zástrčku pripojili k zásuvke, ktorá je jednoducho prístupná po inštalácii.**

Ak budete ohrievaciu zásuvku inštalovať k trvalému pripojeniu, pripojenie by mal vykonať kvalifikovaný technik. V tomto prípade je potrebné spotrebič pripojiť k obvodu s prerušovačom s minimálnym odstupom kontaktov pri vypnutí najmenej 3 mm.

Dáta potrebné pre elektrické pripojenie sú **popísané v technických údajoch ohrievacej zásuvky** a tieto musia byť kompatibilné so zásuvkou, ku ktorej budete spotrebič pripájať.

VAROVANIE: OHRIEVACIA ZÁSUVKA MUSÍ BYŤ PRIPOJENÁ K UZEMNEJ ZÁSUVKE.

Výrobca a dovozca nenesie žiadnu zodpovednosť **za poškodenia, ktoré môžu byť spôsobené osobám, zvieratám alebo na majetku z dôvodu nedodržania týchto pokynov.**

Cuprins

Informații privind siguranța	86	Intervale de încălzire.....	90
Siguranța copiilor și a persoanelor vulnerabile	86	Capacitatea de încărcare	91
Aspecte generale privind siguranța	86	Instrucțiuni de curățare și întreținere.....	92
Instalarea.....	87	Panoul de control și suprafața frontală a aparaturii	92
Curățarea și întreținerea	87	Interiorul încălzitorului pentru vase	92
Servisare și reparații.....	88	Covorașul cu suprafață aderentă.....	92
Descrierea aparatului	89	Ce trebuie să fac dacă încălzitorul pentru vase nu funcționează?.....	92
Principale componente	89	Protectia mediului	93
Cum funcționează încălzitorul pentru vase	89	Instrucțiuni de instalare.....	93
Utilizarea.....	90	Înainte de instalare	93
Înainte de prima punere în funcțiune	90	Instalarea	93
Panoul de control	90	Conectarea la rețeaua electrică	94
Instrucțiuni de utilizare a încălzitorului pentru vase.....	90	Instalare	95
Selectarea funcției.....	90		

Informații privind siguranța



Înainte de instalarea și de utilizarea aparatului, citiți cu atenție instrucțiunile furnizate. Producătorul nu este responsabil dacă instalarea și utilizarea incorectă a aparatului provoacă răni și daune. Păstrați întotdeauna instrucțiunile împreună cu aparatul pentru consultare ulterioară. Acest produs respectă standardele de siguranță aplicabile. Utilizarea necorespunzătoare a aparatului poate pune utilizatorul în pericol.

Siguranța copiilor și a persoanelor vulnerabile

Avertizare! Risc de sufocare, de rănire sau de provocare a unei incapacități funcționale permanente.

- Acest aparat poate fi utilizat de copiii cu vârsta mai mare de 8 ani, de persoanele cu capacități fizice, senzoriale sau mentale reduse sau de persoanele fără cunoștințe sau experiență dacă sunt supravegheate de o persoană responsabilă pentru siguranța lor.
- Copiii trebuie supravegheați pentru a vă asigura că nu se vor juca cu aparatul.
- Nu lăsați la îndemâna copiilor ambalajul produsului.
- **AVERTISMENT:** Aparatul și părțile accesibile ale acestuia se înfierbântă în timpul utilizării. Acționați cu atenție pentru a evita atingerea rezistențelor. Copiii cu vârsta de sub 8 ani trebuie să fie ținuti la distanță de aparat sau să fie supraveghează în permanență când se află în apropierea acestuia.
- Curățarea și întreținerea curentă nu trebuie efectuate de copii nesupravegheați.

Aspecte generale privind siguranța

- Acest aparat este destinat utilizării în mediul casnic și nu în hoteluri, magazine, birouri și ale medii similare.
- Aparatul devine fierbinte în interior pe durata funcționării. Nu atingeți elementele de încălzire din interiorul aparatului. Folosiți

întotdeauna mănuși de protecție pentru a scoate sau a pune în interior accesorii sau vase.

- Nu vă așezați și nu vă sprijiniți de mâner. Capacitatea maximă de sarcină a mânerului este de 25 kg.
- Nu plasați recipiente din materiale sintetice sau obiecte ușor inflamabile în interiorul încălzitorului. La pornirea aparatului, acestea se pot topi sau pot lua foc. Pericol de incendiu.
- Nu folosiți aparatul pentru a încălzi temperatura aerului din bucătărie. Temperaturile mari la care se poate ajunge pot provoca incendierea obiectelor inflamabile situate în apropierea aparatului.

Instalarea

- Sistemul electric trebuie echipat cu un dispozitiv de deconectare, cu separator de contact pentru toți polii care să asigure o deconectare completă în cazul în care apare supratensiunea categoria III.
- Dacă se folosește un ștecher pentru conexiunea electrică, atunci acestea trebuie să fie accesibil după instalare.
- Instalarea trebuie să fie realizată în conformitate cu regulamentele actuale.
- La instalare trebuie să se prevadă și dispozitive de protecție la electrocutare.
- **AVERTISMENT!** Aparat trebuie să fie împământat.
- **AVERTISMENT!** Aparatul este destinat montării încorporate. Pentru informații detaliate privind dimensiunile de instalare, consultați ultimele pagini ale acestui manual de utilizare.

Curățarea și întreținerea

- **AVERTIZARE:** Întrerupeți alimentarea cu electricitate înainte de a efectua operațiile de curățarea și întreținerea.

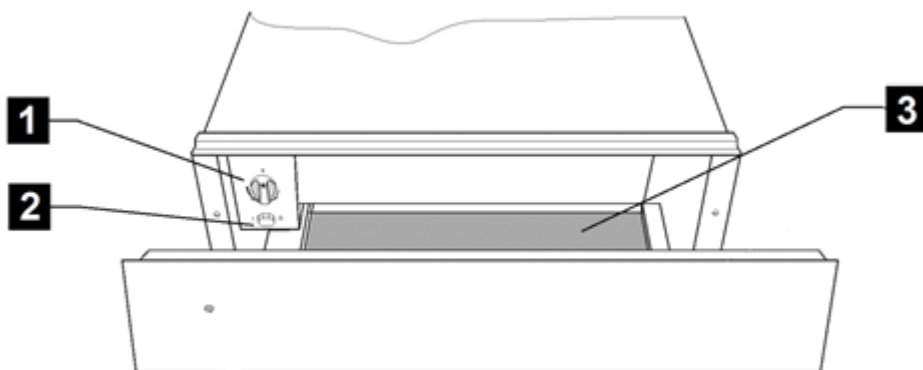
- Dacă aparatul nu este menținut curat, suprafața acestuia se poate deteriora, ceea ce afectează negativ durata de funcționare a acestuia și poate provoca o situație periculoasă.
- Nu folosiți substanțe abrazive dure sau răzuitoare ascuțite de metal pentru a curăța sticla ușii deoarece acestea pot zgâria suprafața, ceea ce poate conduce la spargerea sticlei.
- Nu folosiți un aparat de curățat cu abur pentru a curăța aparatul.
- Va rugăm să rețineți sfaturile din secțiunea "Curățarea și întreținerea".

Servisare și reparații

- **AVERTIZARE:** Întrerupeți alimentarea cu electricitate înainte de a efectua operațiile de servisare și reparații.
- În cazul în care cablul de alimentare este deteriorat, acesta trebuie înlocuit de producător, de un service autorizat sau de persoane cu o calificare similară pentru a se evita pericolul.
- Reparațiile și lucrările de întreținere, în special pentru părțile alimentate cu energie, pot fi efectuate doar de tehnicieni care au fost autorizați de producător.

Descrierea aparatului

Principale componente



1. Selectare funcții

2. Comutator On/Off

3. Covoaraș anti-alunecare

Cum funcționează încălzitorul pentru vase

Acest aparat este dotat cu un sistem de circulare a aerului cald. Un ventilator distribuie în interiorul aparatului căldura generată de un element de încălzire electric.

Termostatul permite utilizatorului să seteze și să controleze temperatura dorită pentru vase.

Aerul fierbinte generat care circulă încălzește vasele rapid și uniform.

Un grilaj de metal protejează atât elementul de încălzire cât și ventilatorul.

La baza sertarului este amplasat un covoaraș anti-alunecare pentru a împiedica alunecarea vaselor într-o parte sau alta atunci când se deschide și se închide sertarul.

Utilizarea

Înainte de prima punere în funcțiune

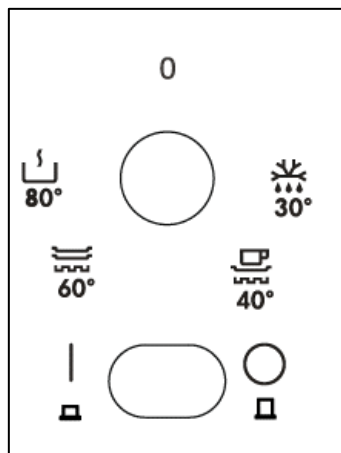
Înainte de a utiliza aparatul pentru prima dată, curățați interiorul și exteriorul acestuia, urmând instrucțiunile de curățare din secțiunea „Curățare și întreținere”.

Apoi încălziți încălzitorul pentru vase timp de minimum 2 ore. Pentru aceasta, rotiți butonul de temperatură în poziția de temperatură maximă (consultați secțiunea „Selectarea temperaturii”).

Asigurați-vă că bucătăria este bine ventilată atunci când executați această operațiune.

Părțile aparatului sunt protejate cu un produs special. De aceea, la prima utilizare se va emana un anumit miros. Atât mirosul cât și fumul care poate apărea vor dispărea în scurt timp și nu indică o disfuncție nici a aparatului nici a conexiunii.

Panoul de control



Panoul de control conține o funcție și butonul de pornit/oprit (on/off). Panoul de control este vizibil doar atunci când sertarul este deschis.

Instrucțiuni de utilizare a încălzitorului pentru vase

Pentru a folosi încălzitorul pentru vase, realizați următoarele acțiuni:

- Așezați vasele în sertar.

- Selectați funcția dorită rotind butonul termostatului în poziția corespunzătoare.
- Porniți aparatul apăsând butonul de pornire, care se va aprinde.
- Închideți sertarul.

Atenție să nu închideți sertarul cu putere, deoarece se poate deschide din nou. Înainte de a scoate vasele calde, trebuie să opriți încălzitorul apăsând din nou butonul de pornire/oprire.

Selectarea funcției

Rotind butonul rotativ al termostatului puteți selecta temperaturi între 30 și 80 °C.

Nu forțați butonul rotativ al termostatului spre stânga dincolo de poziția “0” sau spre dreapta dincolo de poziția maximă, deoarece puteți cauza defectarea aparatului.

În momentul în care se atinge temperatura setată, încălzirea se oprește. Când temperatura scade sub valoarea setată, încălzirea este repornită.

Temperatura este indicată prin valori absolute exprimate în °C și simboluri ce corespund temperaturilor optime ale gamelor de vase:

Simbol	°C	Funcție
	30°C	Dezghețare
	40°C	Dospire aluat Încălzire cești/pahare
	60°C	Încălzire vase Păstrare alimente calde
	80°C	Încălzire alimente Gătire la temperatură scăzută

Intervale de încălzire


Există diferiți factori care contează în stabilirea intervalelor de încălzire:

- Materialul și grosimea vaselor;
- Cantitatea încărcăturii;

- Modul de dispunere a vaselor;
- Setarea temperaturii.

Astfel, nu este posibilă stabilirea unor intervale exacte de încălzire.

Pe măsură ce vă obișnuiți cu încălzitorul pentru vase veți ști care sunt setările cele mai bune pentru vasele dvs.

Totuși, informativ, sunt indicate următoarele intervale pentru setarea termostatului  și pentru încălzirea uniformă a vaselor:

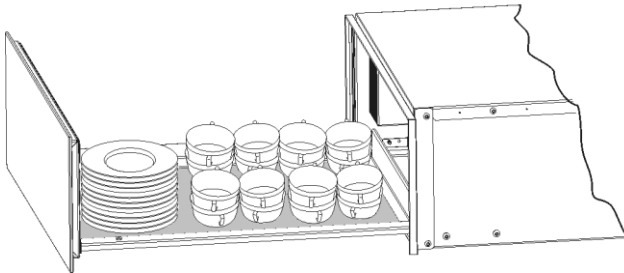
Încărcătură	Interval (min)
Porții pentru 6 persoane	30 – 35

Pe măsură ce utilizați mai mult și mai mult încălzitorul pentru vase, veți afla cele mai bune setări pentru vase.

Capacitatea de încărcare

Capacitatea de încărcare depinde de mărimea porțiilor:

CP 15 GS/ CP 150 GS
Porții pentru 6 persoane
Farfurii cină 6 x 24cm
Castroane supă 6 x 10cm
Platou 1 x 19cm
Platou 1 x 17cm
Farfurii friptură 1 x 32cm
sau
20 farfurii cu Ø 28 cm
sau
80 cești espresso
sau
40 căni ceai
...



Instrucțiuni de curățare și întreținere

Curățarea este singura operațiune de întreținere (mentenanță) care este necesară în mod normal.

Avertisment! Curățarea trebuie efectuată cu încălzitorul deconectat de la sursa de alimentare. Scoateți cablul din priză sau deconectați circuitul de alimentare al încălzitorului.

Nu folosiți produse de curățare agresive sau abrazive, bureți abrazivi sau obiecte ascuțite deoarece pot apărea pete sau zgârieturi.

Nu folosiți dispozitive de curățare sub presiune mare sau cu jet de aburi.

Panoul de control și suprafața frontală a aparatului

Încălzitorul poate fi curățat cu o cârpă umedă. Dacă aparatul este foarte murdar, adăugați câteva picături de lichid de curățare în apa de spălat.

Ștergeți suprafețele până se usucă, folosind o cârpă uscată.

În cazul încălzitoarelor cu suprafața frontală din oțel inoxidabil, puteți utiliza o serie de produse speciale pentru tratarea suprafețelor din oțel inoxidabil. Aplicați un strat subțire din substanță pe suprafața folosind o cârpă moale.

Ce trebuie să fac dacă încălzitorul pentru vase nu funcționează?

AVERTISMENT! Orice fel de reparații trebuie efectuate exclusiv de tehnicienii instruiți. Orice lucrare de reparație efectuată de o persoană neautorizată de către producător prezintă pericol.

Înainte de a contacta serviciul de asistență tehnică, verificați următoarele:

- **Vasele nu se încălzesc suficient.**
Verificați dacă:
 - Aparatul a fost pornit.
 - A fost selectată temperatura dorită.
 - Orificiile de ventilație sunt acoperite de vase.

În cazul încălzitoarelor cu suprafața frontală din aluminiu folosiți un produs de curățare ușoară pentru geamuri, și o cârpă moale care nu lasă scame. Ștergeți orizontal fără să presați, deoarece aluminiul este sensibil la zgârieturi și tăieturi.

Interiorul încălzitorului pentru vase

Curățați periodic interiorul aparatului folosind o cârpă umedă. Dacă aparatul este foarte murdar, adăugați câteva picături de lichid de curățare în apa de spălat.

Ștergeți suprafețele cu o cârpă uscată, până se usucă.

Evitați pătrunderea apei în orificiile prin care circulă aerul.

Utilizați din nou încălzitorul numai după ce s-a uscat complet

Covorașul cu suprafață aderentă

Covorașul cu suprafață aderentă poate fi îndepărtat pentru a facilita curățarea sertarului.

Covorașul poate fi curățat cu apă fierbinte în care ați turnat câteva picături de lichid de curățare. Uscați bine.

Covorașul anti-alunecare trebuie pus la loc numai după ce s-a uscat complet.

- Vasele au fost lăsate să se încălzească suficient timp.

- **Intervalul de încălzire depinde de mai mulți factori, printre care:**
 - Tipul și grosimea materialului vaselor.
 - Cantitatea de vase.
 - Modul de dispunere a vaselor.
- **Vasele nu se încălzesc deloc.** Verificați dacă:
 - Auziți zgomotul unui ventilator. Dacă ventilatorul funcționează, atunci elementul de încălzire este defect; dacă ventilatorul

nu funcționează, atunci acesta este defect.

- Întrerupătoarele/siguranțele tabloului s-au topit/s-au decuplat.

- **Vasele se încălzesc prea mult:**

- Selectorul de temperatură este defect.

- **Comutatorul oprit/pornit nu se aprinde:**

- Ledul pilot al comutatorului este ars

Protectia mediului

Aruncarea ambalajului

Ambalajul are simbolul Punctul Verde.

Aruncati toate materialele de ambalaj cum ar fi carton, polistiren expandat si ambalaj din plastic in cosurile corespunzatoare. In acest fel puteti fi sigur ca materialele de ambalaj vor fi reutilizate.

Aruncarea echipamentului neutilizat

In conformitate cu Directiva Europeana 2012/19/EU referitoare la managementul deeurilor electrice si electronice (WEEE), aparatele electrice nu trebuie aruncate la punctele de colectare pentru deseuri urbane.

Aparatura uzata trebuie colectata separat pentru a optimiza recuperarea materialelor din componente si ratele de reciclare si pentru a preveni daunele potentiale asupra sanatatii oamenilor si mediului.

Simbolul containerului de gunoi taiat de o cruce diagonala trebuie amplasat pe toate produsele pentru a aminti de obligatia de a arunca aceste obiecte separat.

Consumatorii trebuie sa contacteze autoritatile locale sau punctele de vanzare si sa solicite informatii referitoare la locurile unde isi pot arunca aparatura electrica uzata.

Înainte de aruncarea aparatului, trebuie să îl faceți neutilizabil prin scoaterea cablului de alimentare, taierea și aruncarea acestuia

Instrucțiuni de instalare

Înainte de instalare

Verificați ca tensiunea acceptată înscrisă pe plăcuța cu specificații să fie identică cu tensiunea sursei de putere pe care urmează să o folosiți.

Deschideți sertarul și îndepărtați ambalajul și toate accesoriile din interior.

ATENȚIE! Este posibil ca suprafața frontală a încălzitorului pentru vase să fie acoperită cu o folie de protecție. Înainte de prima punere în funcțiune a încălzitorului, îndepărtați cu grijă această folie.

Asigurați-vă că încălzitorul nu prezintă defecte de nici un fel. Verificați deschiderea și închiderea corespunzătoare a sertarului. În cazul în care constatați orice defectiune, contactați Serviciul de Asistență tehnică.

ATENȚIE! priza trebuie să rămână ușor accesibilă și după montarea încălzitorului pentru vase.

Încălzitorul pentru vase trebuie încorporat numai în combinație cu acele electrocasnice permise de producător. În caz de montare în combinație cu alte electrocasnice, garanția devine nulă, deoarece în aceste condiții nu este posibilă garantarea funcționării corespunzătoare a încălzitorului.

Instalarea

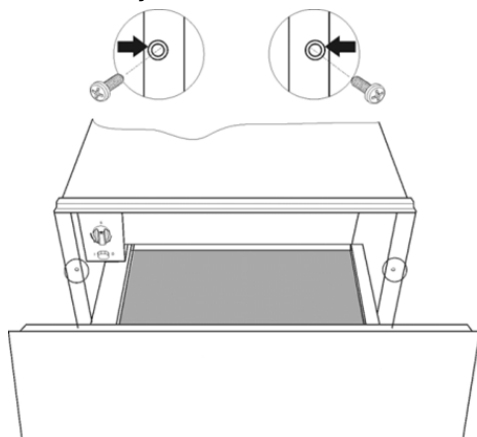
În vederea încorporării încălzitorului pentru vase împreună cu un alt aparat electrocasnic, este necesar un raft intermediar fix în unitatea gazdă care să susțină greutatea ambelor aparate.

Aparatul care urmează să fie combinat cu încălzitorul pentru vase va fi plasat direct pe acesta din urmă fără să fie necesar un raft separator între ele.

Pentru încorporarea aparatului care urmează să fie combinat cu încălzitorul, urmați instrucțiunile din broșura de instrucțiuni și montare corespunzătoare.

Dimensiunile de instalare respective sunt exprimate în mm în **schitele prezentate la sfârșitul acestei broșuri**. Procedați după cum urmează:

1. Amplasați încălzitorul pentru vase pe raft și împingeți-l în interiorul nișei astfel încât să fie centrat și complet aliniat la suprafața frontală a unității.
2. Asigurați-vă că încălzitorul este bine poziționat și fixat drept pe raft.
3. Deschideți sertarul și fixați încălzitorul pentru vase în pereții laterali ai unității folosind șuruburile din dotare.



Conectarea la rețeaua electrică

Conectarea electrică trebuie efectuată de un electrician calificat conform legislației aplicabile.

Înainte de conectarea încălzitorului la rețeaua de alimentare, asigurați-vă că tensiunea și frecvența rețelei de alimentare sunt aceleași cu cele înscrise pe plăcuța cu specificații din interiorul blocului încălzitorului.

Conectarea la curent se face printr-un întrerupător omnipolar, adecvat tensiunii suportate și care are un spațiu de minimum 3mm între contacte, ceea ce va asigura deconectarea în caz de urgență sau când doriți să curățați încălzitorul.

Dacă utilizați o priză pentru conectarea electrică, aceasta trebuie să fie accesibilă și după instalare.

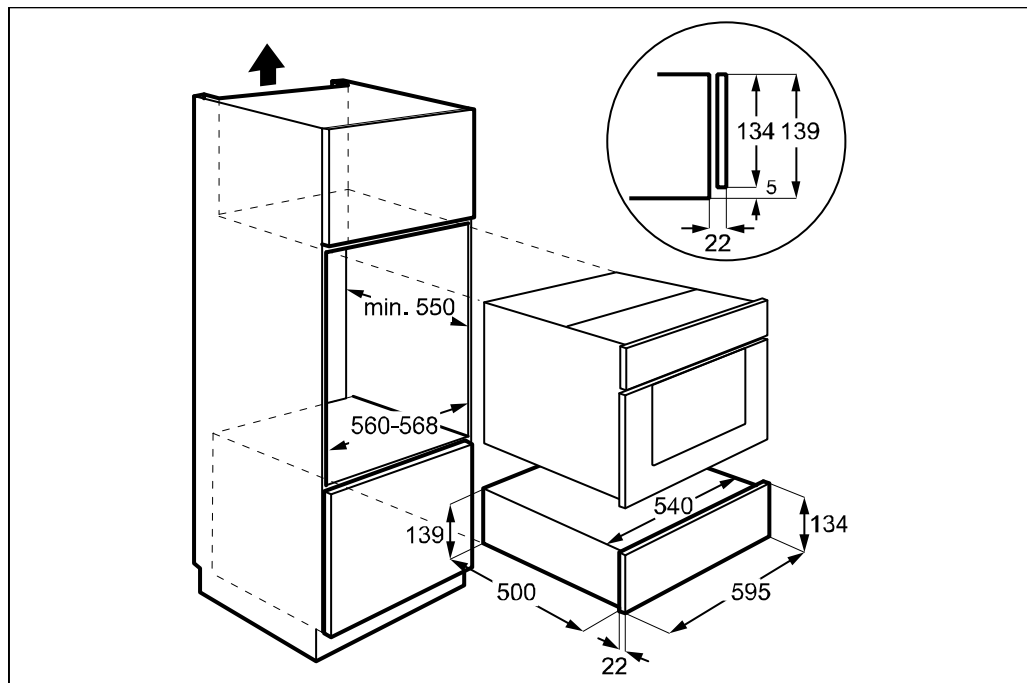
Conectarea trebuie să se facă obligatoriu cu împământare, conform reglementărilor aplicabile.

AVERTISMENT: ÎNCĂLZITORUL PENTRU VASE TREBUIE SĂ FIE LEGAT LA PĂMÂNT.

În cazul în care este necesară înlocuirea cablului electric al încălzitorului pentru vase, apelați la serviciul de asistență post-vânzare autorizat, deoarece necesită unelte speciale.

Producătorul și distribuitorii nu își asumă răspunderea pentru nicio daună care ar putea fi provocată persoanelor, animalelor sau bunurilor, în caz de nerespectare a prezentelor instrucțiuni de instalare.

**Montaje / Einbau / Installation / Installation / Instalação /
Installatie / Inštalácia / Inštalácia / Instalare**





www.teka.com

943825-f