



MAUNFELD

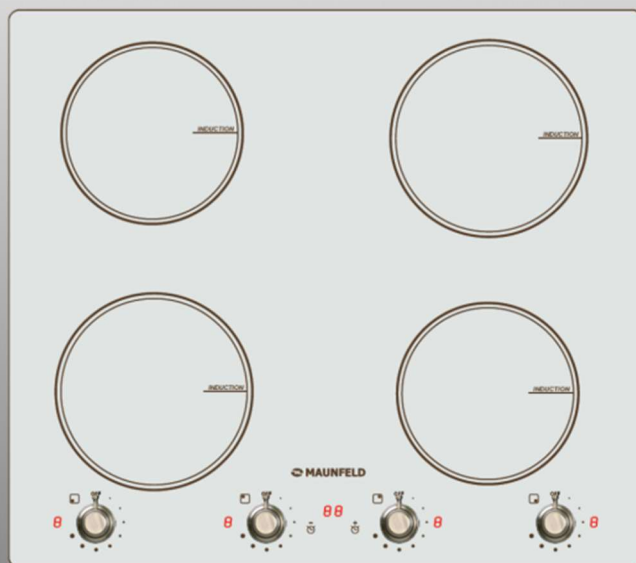
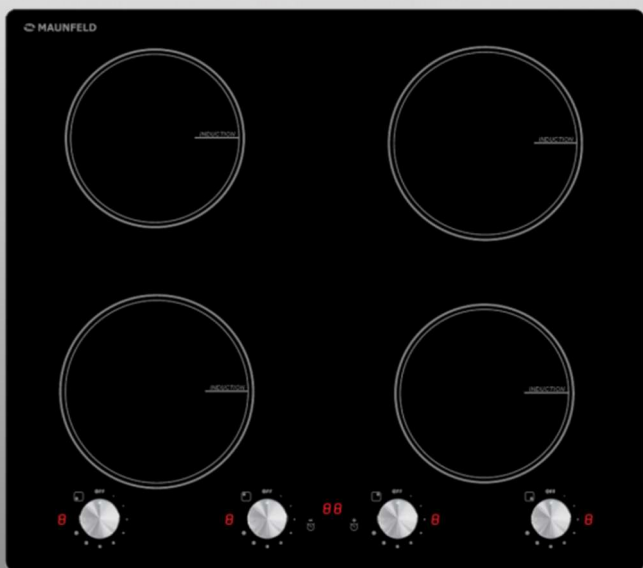
ТЕХНИКА НОВОГО ВРЕМЕНИ

RU

ПОДРОБНАЯ ИНСТРУКЦИЯ

ПО ЭКСПЛУАТАЦИИ ИНДУКЦИОННОЙ
ВАРОЧНОЙ ПАНЕЛИ, тип CVI

CVI594MBK / CVI594MBK2
CVI594MBGBR



Ver.03

www.maunfeld.ru

БЛАГОДАРИМ ВАС

за доверие и поздравляем с приобретением нового изделия.

Для более удобного и простого использования изделия мы подготовили подробную инструкцию по эксплуатации. Пожалуйста, внимательно прочитайте данную инструкцию перед установкой или использованием прибора. Она поможет Вам быстрее познакомиться с новым изделием

Данное руководство содержит важную информацию по безопасной установке, использованию Вашего изделия и уходу за ним, а также необходимые предупреждения, которые позволят Вам извлечь максимальную пользу из изделия.

Храните данное руководство в надежном и удобном месте с тем, чтобы пользоваться им при необходимости.

Инструкцию по эксплуатации Вы также можете найти на нашем сайте:

www.maunfeld.ru

СОДЕРЖАНИЕ

стр.3	ОБЩИЕ МЕРЫ БЕЗОПАСНОСТИ	МЕРЫ БЕЗОПАСНОСТИ
стр.9	СПЕЦИАЛЬНЫЕ МЕРЫ БЕЗОПАСНОСТИ	
стр.10	РАСШИФРОВКА АББРЕВИАТУР	ОПИСАНИЕ ПРИБОРА
стр.11	ТЕХНИЧЕСКИЕ ДАННЫЕ	
стр.12	ДАННЫЕ ПО ЭНЕРГОПОТРЕБЛЕНИЮ	
стр.13	ВНЕШНИЙ ВИД	
стр.14	ПАНЕЛЬ УПРАВЛЕНИЯ	
стр.15	ПОДГОТОВКА К УСТАНОВКЕ	УСТАНОВКА ПРИБОРА
стр.16	ТРЕБОВАНИЯ ПО ВЕНТИЛЯЦИИ	
стр.17	УСТАНОВКА ВАРОЧНОЙ ПАНЕЛИ	
стр.18	ПОДКЛЮЧЕНИЕ К ЭЛЕКТРОСЕТИ	
стр.20	ВЫБОР ПОСУДЫ	ЭКСПЛУАТАЦИЯ ПРИБОРА
стр.24	ПЕРЕД ПЕРВЫМ ВКЛЮЧЕНИЕМ	
стр.25	ПРОЦЕСС ПРИГОТОВЛЕНИЯ И ФУНКЦИИ	
стр.31	УСТРАНЕНИЕ НЕИСПРАВНОСТЕЙ	УХОД И ОБСЛУЖИВАНИЕ
стр.32	КОДЫ ОШИБОК	
стр.34	ЧИСТКА ПРИБОРА	
стр.35	ТРАНСПОРТИРОВКА	
стр.35	УТИЛИЗАЦИЯ	
стр.36	СЕРВИСНОЕ ОБСЛУЖИВАНИЕ	
стр.37	ИНФОРМАЦИЯ ОТ ПРОИЗВОДИТЕЛЯ	ИНФОРМАЦИЯ ОТ ПРОИЗВОДИТЕЛЯ

МЕРЫ БЕЗОПАСНОСТИ

Внимательно ознакомьтесь с инструкцией по эксплуатации и сохраните ее для дальнейшего использования!

Данный прибор был протестирован и сертифицирован в соответствии со всеми действующими стандартами по электрической части и стандартами безопасности.

ОБЩИЕ МЕРЫ БЕЗОПАСНОСТИ

Данный прибор должен быть установлен и подключён в соответствии с действующими правилами.

Изготовитель не несёт ответственности за неправильную установку и использование.

После распаковки прибора убедитесь, что на нем отсутствуют видимые повреждения. Если прибор был повреждён во время транспортировки, не устанавливая его, немедленно обратитесь к поставщику.

МЕРЫ БЕЗОПАСНОСТИ

- Гарантия на данный прибор действительна только при его бытовом использовании.
- Этот прибор предназначен только для приготовления или подогрева пищевых продуктов и жидкостей. Не использовать для любых других целей.
- Не допускается устанавливать варочную панель отдельно от кухонного гарнитура или использовать ее в качестве рабочей поверхности.
- При использовании сетевого адаптера следуйте инструкциям изготовителя.
- Не перекручивайте и не перегибайте сетевой шнур, не допускайте его контакта с горячими поверхностями. После установки убедитесь, что сетевой шнур не зажат прибором.



Важно: применяйте только металлическую посуду, специально предназначенную или одобренную для использования на индукционных варочных панелях. Не допускайте контакта с варочными зонами контейнеров из меламина или пластика.

- Держите поверхность варочной панели в чистоте.
- Не накрывайте варочную панель тканью или защитным чехлом, поскольку это может привести к их сильному нагреванию и возгоранию.

МЕРЫ БЕЗОПАСНОСТИ

- Поверхность прибора сильно нагревается во время использования и некоторое время остаётся горячей после того, как он был выключен. Не прикасайтесь и не очищайте зону нагрева, пока она полностью не остынет.
- Если сетевой кабель повреждён, его замену должен производить специалист сервисной службы или соответствующий квалифицированный специалист, чтобы избежать несчастных случаев.
- Не ставьте горячую посуду на панель управления.



Производитель не несет гражданской или уголовной ответственности за повреждения, причиной которых было игнорирование приведенных указаний по безопасности и установке прибора.



Существует опасность поражения электрическим током!

- Отключите прибор от электросети перед выполнением с ним каких-либо ремонтных работ или работ по техническому обслуживанию.
- Внесение изменений в систему внутренней (домашней) проводки должно выполняться только квалифицированным электриком.
- Несоблюдение данных рекомендаций может привести к поражению электрическим током или смерти.
- Не готовьте на сломанной или повреждённой варочной панели.



Если поверхность панели сломалась или на ней появилась трещина, немедленно отключите прибор от электрической сети и обратитесь к квалифицированному специалисту.

МЕРЫ БЕЗОПАСНОСТИ

ОПАСНОСТЬ ДЛЯ ЗДОРОВЬЯ

Данный прибор соответствует стандартам электромагнитной безопасности.



Внимание! Вблизи индукционной варочной панели возникают магнитные поля.

Лицам с электрокардиостимуляторами, слуховыми аппаратами или другими электрическими имплантированными устройствами не рекомендуется пользоваться этой варочной панелью. Перед использованием данного прибора, Вы должны проконсультироваться со своим врачом или компанией-изготовителем по вопросам безопасности для данных устройств.



Несоблюдение данного требования может привести к тяжелым травмам вплоть до летального исхода!

МЕРЫ БЕЗОПАСНОСТИ



Внимание! Прибор и его доступные части сильно нагреваются во время использования.

- Не допускайте контакта тела, одежды, иных предметов, кроме подходящей посуды, со стеклом до остывания поверхности.
- Металлические предметы, такие как ножи, вилки, ложки и крышки, не должны располагаться на поверхности варочной панели, поскольку могут нагреться.
- Ручки посуды могут быть горячими на ощупь. Проверьте, чтобы они не нависали над другими работающими варочными зонами. Не допускайте, чтобы дети прикасались к ручкам посуды на варочной панели.
- Несоблюдение данных рекомендаций может привести к ожогам.
- Никогда не оставляйте работающий прибор без присмотра.
- Выкипание жидкости, перелив жирных продуктов на поверхность прибора могут стать причиной задымления, привести к возгоранию.
- Никогда не используйте прибор в качестве поверхности для работы или хранения чего-либо.
- Никогда не оставляйте на приборе какие-либо предметы или посуду.
- Никогда не используйте прибор в качестве обогревателя помещения.
- После использования всегда отключайте варочные зоны и варочную панель, как описано в данном руководстве (при помощи панели управления).
- Прибор не предназначен для работы с использованием внешнего таймера или отдельной системы дистанционного управления.

МЕРЫ БЕЗОПАСНОСТИ

- Если под варочной панелью располагается кухонный ящик, убедитесь в наличии достаточного (5 см) свободного пространства между содержимым ящика и нижней частью варочной панели. Это необходимо для обеспечения правильной вентиляции.
- Не кладите в ящик, располагающийся под варочной панелью, какие-либо воспламеняющиеся предметы (например, спреи). Ящики для хранения столовых приборов должны быть изготовлены из термостойких материалов.
- Не храните предметы, представляющие интерес для детей, в шкафах над прибором. Влезая на прибор, дети могут получить травму.
- Запрещается проводить ремонтные работы или замену каких-либо частей прибора, если специальных рекомендаций о том не содержится в данном руководстве. Все другие виды обслуживания должны выполняться квалифицированным специалистом.
- Не кладите и не допускайте падение тяжёлых, даже небольших предметов на варочную панель.
- Не используйте посуду с неровными краями, с шероховатым или поврежденным дном (не эмалированные чугунные кастрюли) и не передвигайте посуду по поверхности панели, так как это может привести к повреждению и появлению царапин на стекле.
- Не используйте металлические мочалки, щётки или любые другие грубые абразивные чистящие средства для очистки варочной панели, так как они могут поцарапать стекло.
- Данный прибор предназначен для использования в быту и аналогичных условиях, таких как: комнаты приёма пищи для персонала магазинов, офисов и других учреждений; фермерские дома; кухни для постояльцев гостиниц, мотелей и прочих мест временного проживания.

МЕРЫ БЕЗОПАСНОСТИ

СПЕЦИАЛЬНЫЕ МЕРЫ БЕЗОПАСНОСТИ

(В ОТНОШЕНИИ ДЕТЕЙ И ЛЮДЕЙ С ОГРАНИЧЕННЫМИ ВОЗМОЖНОСТЯМИ)

- Не разрешайте детям играть с прибором.
- Прибор не предназначен для использования детьми. Держите прибор и его кабель в недоступном для детей месте.
- В целях безопасности храните упаковку (полиэтиленовую пленку, коробку, пенопластовые вкладыши и прочее) вне пределов их досягаемости.



Внимание! Не разрешайте маленьким детям играть с упаковочной пленкой, так как это может привести к удушью!

- Не допускается использование этого устройства лицами с ограниченными физическими, сенсорными и умственными возможностями, а также лицами с недостатком опыта и знаний, если они не находятся под присмотром, и им не были разъяснены способы безопасного обращения с устройством и опасности с ним связанные.

Производитель не несёт ответственности за повреждения, вызванные пренебрежением требованиями безопасности, несоблюдением правил эксплуатации изделия или некорректной настройкой органов управления.

ОПИСАНИЕ ПРИБОРА

РАСШИФРОВКА АББРЕВИАТУР

ВК – BLACK – ЧЕРНОЕ СТЕКЛО, СЕРЫЕ РУЧКИ

ВК2 – BLACK 2 – ЧЕРНОЕ СТЕКЛО, ЧЕРНЫЕ РУЧКИ

BGBR – BEIGE/BRONZE – БЕЖЕВОЕ СТЕКЛО,
СТИЛЬ «РЕТРО», БРОНЗОВЫЕ РУЧКИ

М – МЕХАНИЧЕСКИЕ РУЧКИ УПРАВЛЕНИЯ

4 – ЗОНЫ НАГРЕВА

59 – ШИРИНА МОДЕЛИ

CVI594MBK

I – INDUCTION – ИНДУКЦИЯ

V – VITRUM – СТЕКЛО

C – ОБОЗНАЧЕНИЕ ПРОИЗВОДСТВЕННОЙ ПЛОЩАДКИ

ОПИСАНИЕ ПРИБОРА

ТЕХНИЧЕСКИЕ ХАРАКТЕРИСТИКИ

ХАРАКТЕРИСТИКИ	CVI594MBK / CVI594MBK2 CVI594MBGBR
НАПРЯЖЕНИЕ	220-240 В~ / 50-60 Гц
МОЩНОСТЬ (МАКС)	6400 Вт
УПРАВЛЕНИЕ	Сенсорные кнопки, поворотные ручки
МАТЕРИАЛ ИСПОЛНЕНИЯ	Стеклокерамика
ТИП ВАРОЧНОЙ ПОВЕРХНОСТИ	Индукционная
КОЛИЧЕСТВО НАГРЕВАТЕЛЬНЫХ ЭЛЕМЕНТОВ	4
РАЗМЕР КОНФРОК	2 x \varnothing 160 мм, 2 x \varnothing 180 мм
КОЛИЧЕСТВО УРОВНЕЙ МОЩНОСТИ	8
ВНЕШНИЕ РАЗМЕРЫ (ШxГxВ)	590x520x85 мм
РАЗМЕРЫ ДЛЯ МОНТАЖА (ШxГ)	565x495 мм
ВЕС НЕТТО	7,96 кг

ЭКОЛОГИЧЕСКОЕ ПРЕДУПРЕЖДЕНИЕ

После установки изделия, пожалуйста, выбрасывайте упаковочный материал, принимая во внимание условия безопасности и охраны окружающей среды. Для повторного использования выброшенного упаковочного материала, выбрасывайте его в специально предусмотренные мусороприемники, в зависимости от особенностей мусора (фольга, картон, пенопласт). Прежде чем выбросить в мусор какой-либо электрическое изделие, отрежьте его кабель, чтобы предотвратить использование этого изделия другими.



ОПИСАНИЕ ПРИБОРА

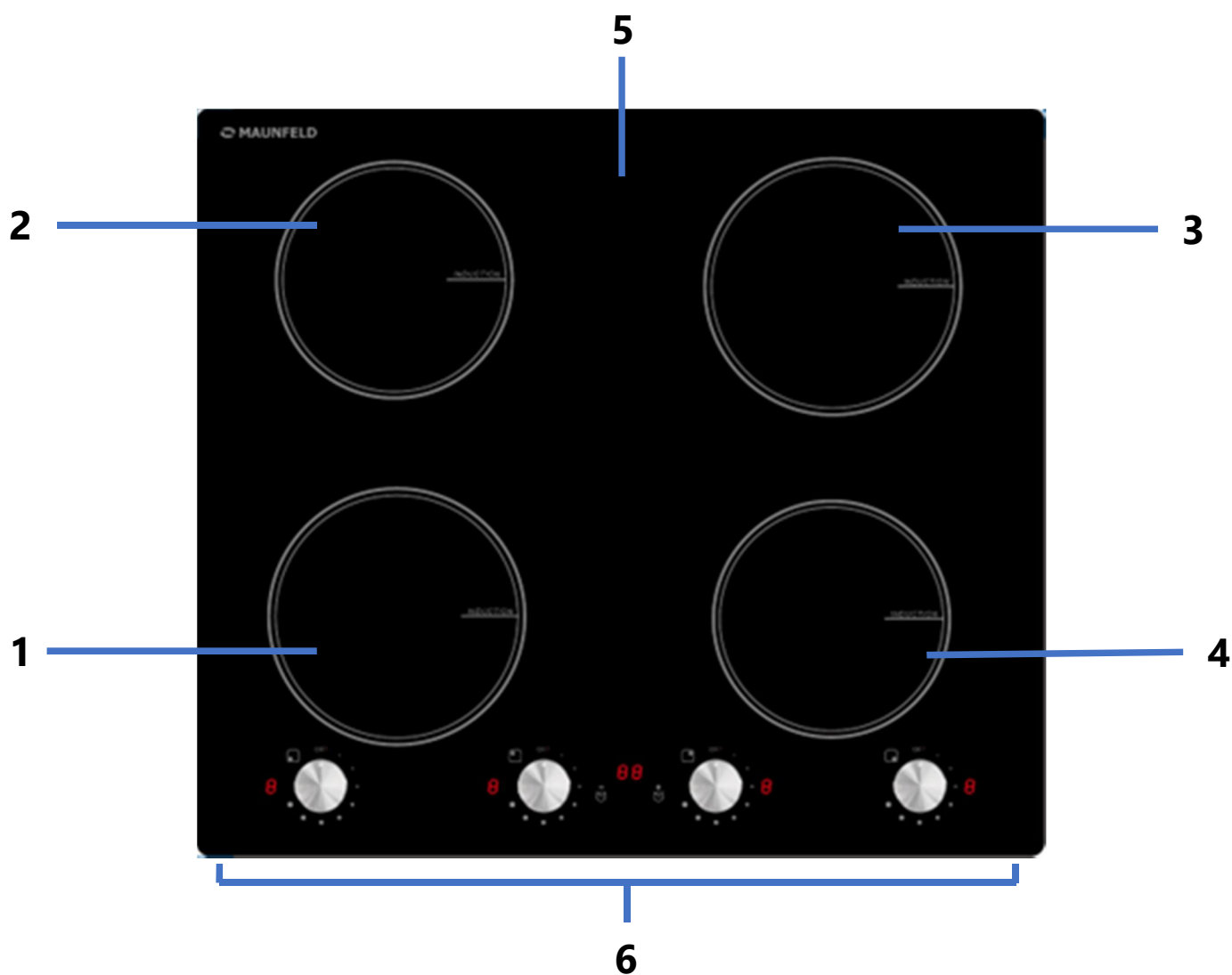
ДАННЫЕ ПО ЭНЕРГОПОТРЕБЛЕНИЮ

ХАРАКТЕРИСТИКИ	ЗНАЧЕНИЕ
НАИМЕНОВАНИЕ МОДЕЛИ	CVI594MBK / CVI594MBK2 CVI594MBGBR
ТИП ВАРОЧНОЙ ПОВЕРХНОСТИ	Индукционная
КОЛИЧЕСТВО КОНФРОК	4
МОЩНОСТЬ КОНФРОК	2 x 2000 Вт 2 x 1200 Вт
ИСТОЧНИК ТЕПЛА КАЖДОЙ КОНФРОКИ	Индукционная катушка

Для снижения воздействия на окружающую среду при приготовлении пищи рекомендуется выбирать режим приготовления с наименьшим уровнем энергопотребления.

ОПИСАНИЕ ПРИБОРА

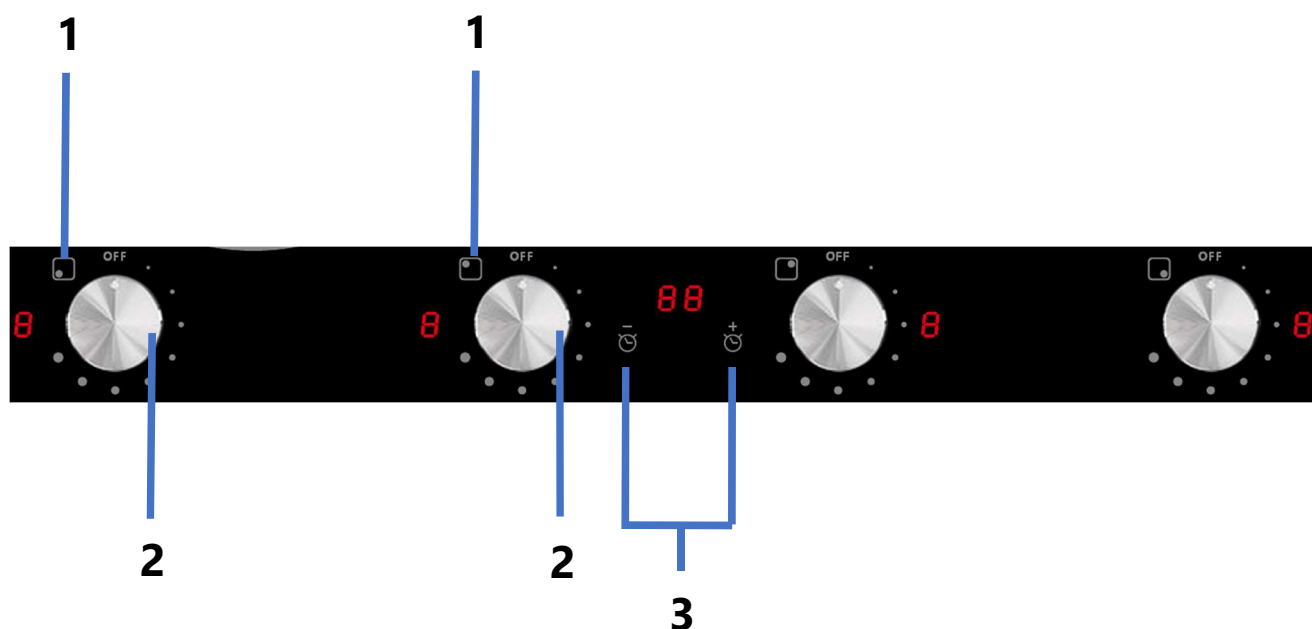
ВНЕШНИЙ ВИД



1. Варочная зона $\varnothing 180$ – 2000 Вт.
2. Варочная зона $\varnothing 160$ – 1200 Вт.
3. Варочная зона $\varnothing 180$ – 2000 Вт.
4. Варочная зона $\varnothing 160$ – 1200 Вт.
5. Стеклокерамическая поверхность;
6. Панель управления.

ОПИСАНИЕ ПРИБОРА

СЕНСОРНАЯ ПАНЕЛЬ УПРАВЛЕНИЯ



1. Выбор и активация варочной зоны.
2. Регулировка мощности (поворотные ручки).
3. Кнопки настройки таймера.

УСТАНОВКА ПРИБОРА

ПОДГОТОВКА К УСТАНОВКЕ ВАРОЧНОЙ ПАНЕЛИ

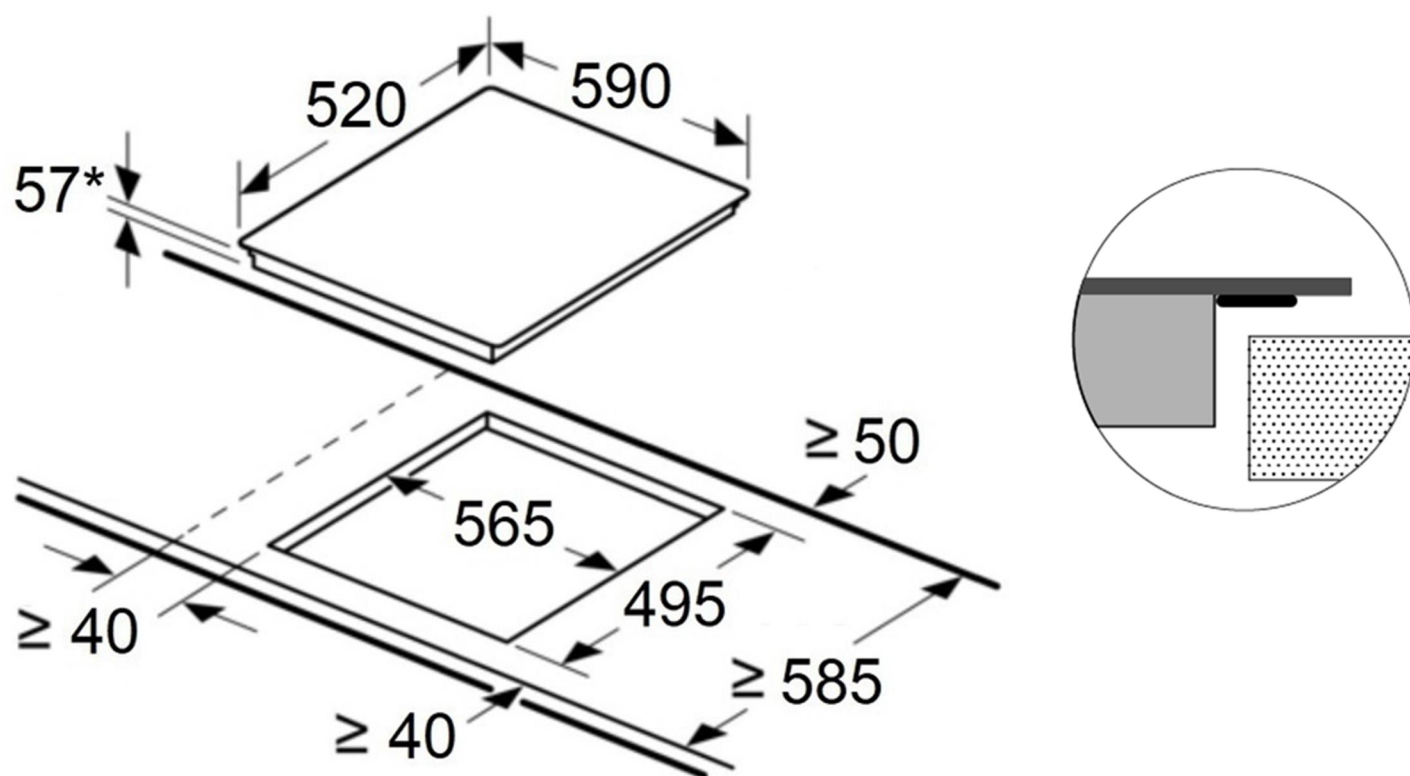


Установка варочной панели должна осуществляться в столешницу толщиной не менее 30 мм. Выбирайте столешницу из жаропрочного материала во избежание значительных деформаций под воздействием тепла от варочной панели.

Изделие должно быть установлено на идеально ровной поверхности. Вырежьте нишу в столешнице согласно размерам на приведённом рисунке.

Для правильной установки и комфортного использования рекомендуется оставлять запас пространства на столешнице в 40-50 мм вокруг отверстия для монтажа варочной поверхности.

РАЗМЕРЫ ДЛЯ ВСТРАИВАНИЯ (указаны в миллиметрах)



* - высота встраиваемой части

УСТАНОВКА ПРИБОРА

ТРЕБОВАНИЯ ПО ВЕНТИЛЯЦИИ

Для правильной и безопасной эксплуатации варочной панели, при установке необходимо обеспечить вентиляционные зазоры. Следуйте приведенным ниже рекомендациям.



A	B	C	D
750 мм	50 мм (минимум)	20 мм (минимум)	Вентиляционный зазор 5 мм

При размещении встраиваемого духового шкафа под варочной панелью, электрическое подключение обоих приборов должно выполняться отдельно, в целях безопасности, а также для обеспечения отдельного доступа к приборам для их сервисного обслуживания и ремонта.

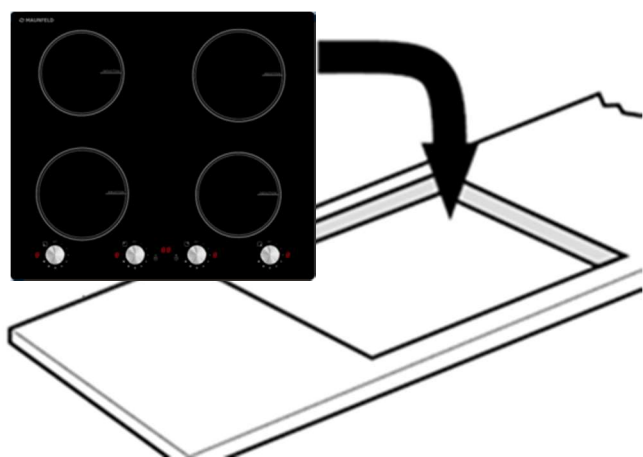
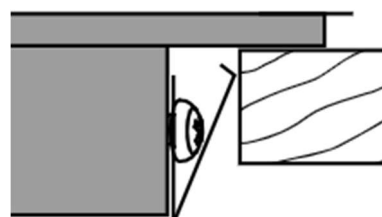
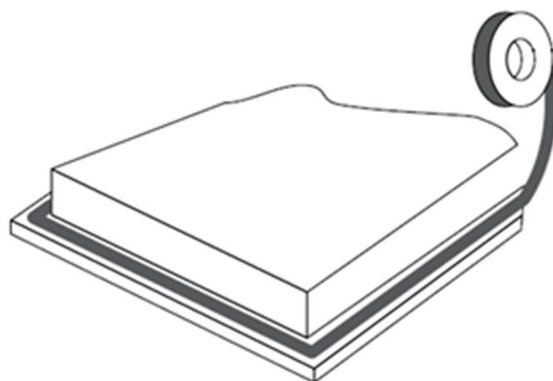
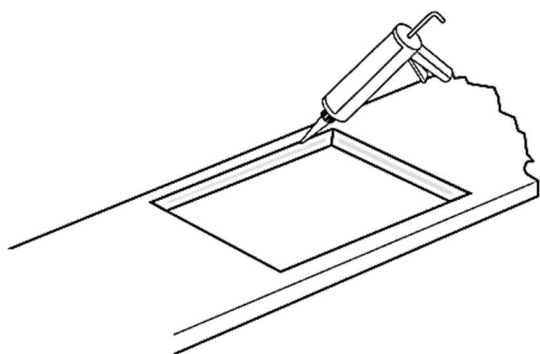


Внимание! Установка варочной панели над духовым шкафом возможна только при наличии у духового шкафа встроенного охлаждающего вентилятора.

УСТАНОВКА ПРИБОРА

УСТАНОВКА ВАРОЧНОЙ ПАНЕЛИ

- После формирования выреза в столешнице, обработайте края силиконовым герметиком и дайте ему полностью высохнуть.
- Прикрепите клейкую ленту, поставляемую в комплекте, снизу к внешнему краю варочной панели по всему её периметру (см. Рис.).



Для фиксации прибора с помощью 4-х скоб, найдите три винта на каждой из боковых сторон прибора, выкрутите средние винты, затем приложите скобы к боковым сторонам, сориентировав их как показано на рисунке выше, и вкрутите винты обратно, закрепив скобы.

- Установите варочную панель в вырез, выровняйте и слегка нажмите в центре вплоть до идеального прилегания варочной панели к столешнице.

В соответствии с правилами безопасности, после установки изделия в кухонный модуль должна быть исключена возможность касания с электрическими частями.

УСТАНОВКА ПРИБОРА

ПОДКЛЮЧЕНИЕ К ЭЛЕКТРОСЕТИ



Подключение к электросети должен осуществлять только квалифицированный специалист-электрик.



Запрещается самостоятельно переделывать и изменять электрические соединения.

Внимание! Подключение, несоответствующее схеме электрических соединений, может привести к повреждению варочной поверхности.

Благодаря пластиковому корпусу данной варочной панели, допускается её подключение без заземления.

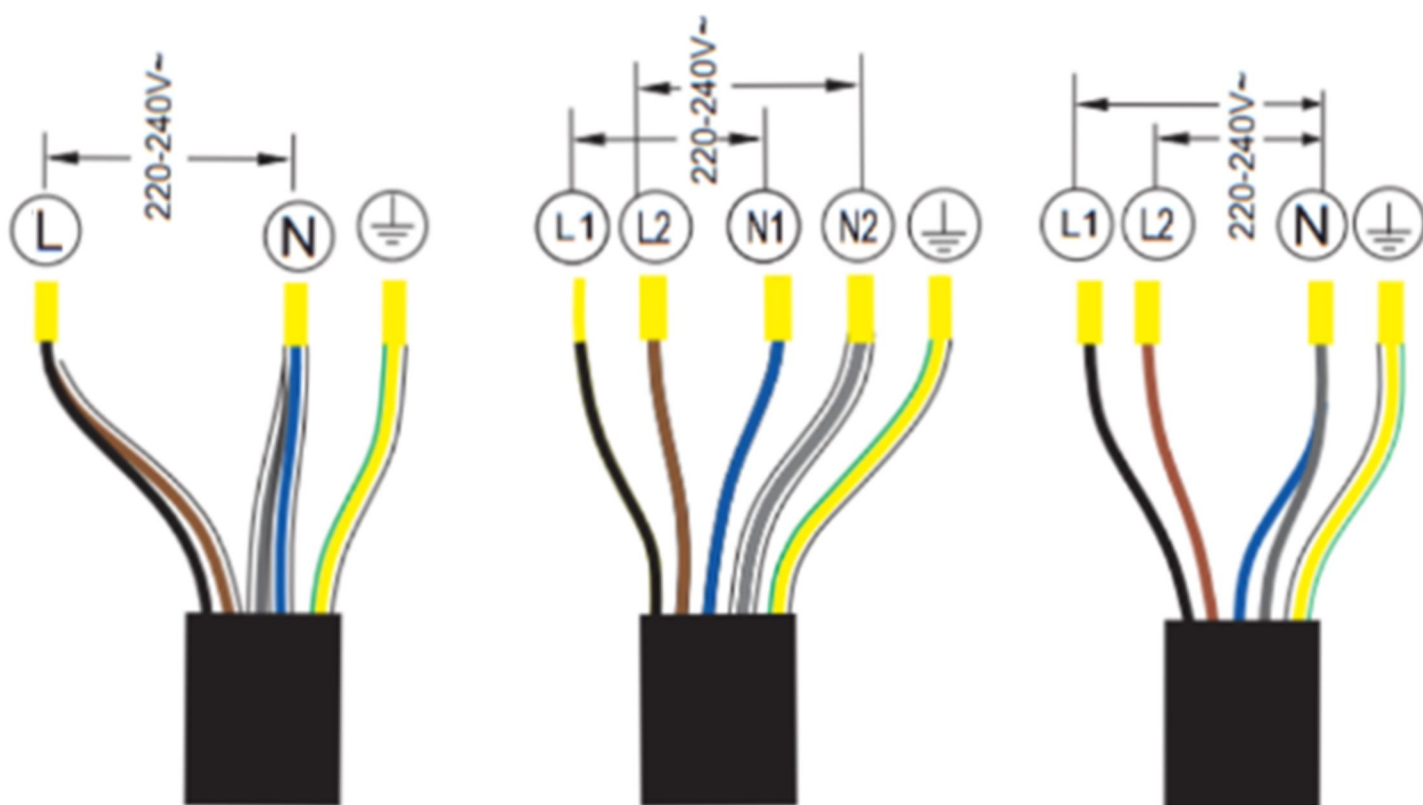
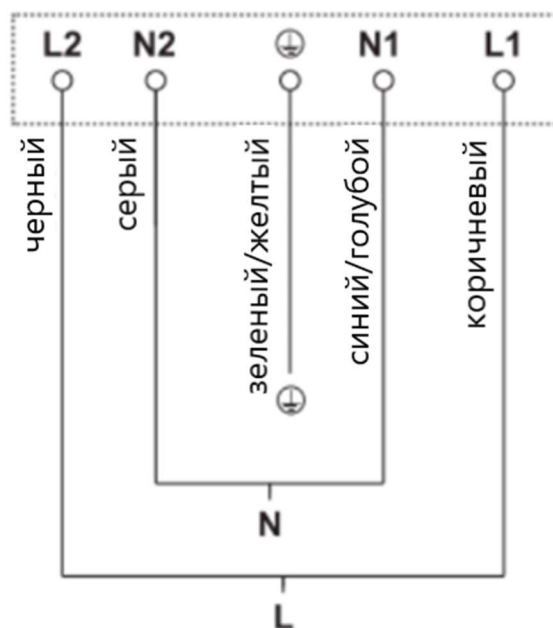
- Для соблюдения требований по безопасности при установке прибора необходимо предусмотреть специальный выключатель для размыкания всех полюсов с расстоянием между разомкнутыми контактами не менее 3 мм. В этом нет необходимости, если в месте установки прибора обеспечен легкий доступ к розетке электропитания, к которой подключен прибор.
- Данные о параметрах подключения к сети электропитания нанесены на ярлыках, находящихся на корпусе варочной панели рядом с распределительной коробкой.
- Электрическая цепь должна изолироваться от сети электропитания соответствующими устройствами, например: автоматами питания, предохранителями или контакторами.
- Кабель электропитания должен прокладываться таким образом, чтобы он не прикасался к горячим поверхностям варочной панели или других приборов.

УСТАНОВКА ПРИБОРА

СХЕМА ПОДКЛЮЧЕНИЯ ЭЛЕКТРИЧЕСТВА

Прежде чем подключить варочную панель к сети электропитания убедитесь, что параметры вашей сети соответствуют требованиям по потребляемой мощности, номинальному напряжению, силе тока и т.п. указанным на этикетке на корпусе прибора.

Данная варочная панель может работать без заземления.

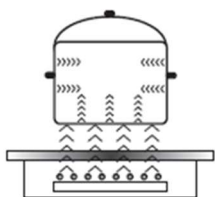


ЭКСПЛУАТАЦИЯ ПРИБОРА

ВЫБОР ПОСУДЫ ДЛЯ ИНДУКЦИОННОЙ ВАРОЧНОЙ ПАНЕЛИ

Индукционная варочная панель является современным, эффективным и безопасным прибором для приготовления пищи.

Индукционная варочная панель выполнена из гладкого, закалённого керамического стекла.



Тепло образуется посредством магнитной индукционной катушки, которая создает магнитное поле. Под ее действием посуда нагревается и тепло от кухонной посуды передаётся пищевому продукту.

Индукционная технология характеризуется двумя преимуществами:

- тепло выделяется исключительно при наличии посуды;
- приготовление начинается автоматически с момента размещения посуды на поверхности и заканчивается в момент снятия ее с плиты.

Для приготовления на индукционной варочной панели пригодна посуда из ферромагнитного материала. К таким материалам относятся эмалированная сталь, чугун и специальная, рассчитанная на индукцию, нержавеющая сталь (хромистая сталь). Индукционная панель не будет работать с посудой из обычной нержавеющей стали, стекла, керамики, меди и алюминия, если дно посуды не выполнено из ферромагнитного материала.



ЭКСПЛУАТАЦИЯ ПРИБОРА

ВЫБОР ПОСУДЫ ДЛЯ ИНДУКЦИОННОЙ ВАРОЧНОЙ ПАНЕЛИ



Проверьте, находится ли на этикетке знак информирующий о том, что посуда подходит для индукционных плит. Ищите символ индукции на упаковке или на дне посуды.




Применяйте посуду, имеющую дно, пригодное для использования с индукционной варочной панелью.

Вы можете проверить пригодность посуды магнитом. Поднесите магнит к основанию посуды. Если магнит притягивается, посуда подходит для индукционной панели.



Если у вас нет магнита:

1. Налейте немного воды в кастрюлю, которую требуется проверить, поставьте на варочную поверхность и включите прибор.
2. Если на дисплее не мигает значок  и вода нагревается, данная посуда подходит.

Кухонная посуда, изготовленная из следующих материалов, не подходит для использования с индукционной варочной панелью:

обычная нержавеющая сталь, алюминий или медь без магнитного основания, стекло, дерево, фарфор, керамика, фаянс и глина.

ЭКСПЛУАТАЦИЯ ПРИБОРА

ВЫБОР ПОСУДЫ ДЛЯ ИНДУКЦИОННОЙ ВАРОЧНОЙ ПАНЕЛИ



Не используйте посуду с неровными краями и изогнутым дном.



Убедитесь, что поверхность дна посуды гладкая, плотно прилегает к стеклу, а размеры дна совпадают с размерами варочной зоны. Всегда ставьте посуду по центру варочной зоны.



Всегда поднимайте посуду над поверхностью варочной панели, не двигайте её по поверхности - посуда может поцарапать стекло.



ЭКСПЛУАТАЦИЯ ПРИБОРА

ВЫБОР ПОСУДЫ ДЛЯ ИНДУКЦИОННОЙ ВАРОЧНОЙ ПАНЕЛИ

Всегда используйте только специальную посуду для индукционных варочных панелей.

Рекомендуемый размер посуды для индукционных варочных панелей:

- Минимальный диаметр дна – 15 см.
- Максимальный диаметр дна – 26-27 см (в зависимости от величины самой большой конфорки).

Обратите внимание, что размеры дна используемой посуды должны совпадать с размерами используемой индукционной варочной зоны.

Правильно выбранная посуда даст наилучший результат приготовления пищи с использованием индукционной варочной панели.

Для проверки дна посуды для индукции воспользуйтесь специальной одноразовой тестовой бумагой.

1. Положите тестовую бумагу на конфорку.
2. Поставьте пустую посуду на конфорку с бумагой.
3. Включите нагрев на максимальную мощность.
4. Подождите 10-12 секунд и отключите нагрев.
5. Подождите пока посуда остынет (или используйте защитные перчатки) и проверьте бумагу.



Если дно посуды достаточно ровное, бумага потемнеет равномерно.



ЭКСПЛУАТАЦИЯ ПРИБОРА

ПЕРЕД ПЕРВЫМ ВКЛЮЧЕНИЕМ

- Прочтите данное руководство, обращая особое внимание на раздел «Меры безопасности».
- Удалите с электрической варочной панели всю имеющуюся на ней защитную пленку.

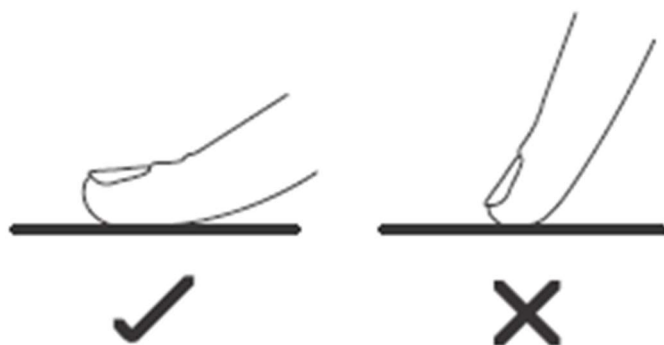
ВЕНТИЛЯЦИЯ И ОХЛАЖДЕНИЕ

Прибор оснащен системой охлаждения для защиты от перегрева электрических элементов. Вентилятор запускается при включении варочной панели и увеличивает скорость при интенсивной работе варочной панели. Вентилятор охлаждения снижает скорость и автоматически останавливается при достаточном охлаждении электрических цепей.

ИСПОЛЬЗОВАНИЕ СЕНСОРНОЙ ПАНЕЛИ

Органы управления реагируют на касание, нет необходимости прикладывать усилие.


- Используйте подушечку пальца, а не его кончик.



- Вы будете слышать звуковой сигнал при каждом прикосновении.
- Убедитесь, что элементы управления всегда чистые, сухие, и что ни один предмет (например, посуда или ткань) не расположены на них.
- Даже небольшое количество воды может затруднить управление.

ЭКСПЛУАТАЦИЯ ПРИБОРА

ПРОЦЕСС ПРИГОТОВЛЕНИЯ

1. Убедитесь, что прибор подключен к сети электропитания, а дно посуды и поверхность варочной зоны чистые и сухие.
2. Поместите посуду на варочную зону, которую вы планируете использовать.
3. Нажмите сенсорную кнопку активации соответствующей варочной зоны на панели управления . После выбора варочной зоны, на панели управления загорится индикация её мощности нагрева.
4. Для включения нагрева, слегка надавите на поворотную ручку той варочной зоны, которую хотите использовать, и поверните по часовой стрелке в нужное Вам положение.

Доступные уровни мощности варочной зоны: от 0 (OFF, нет нагрева) до 8 (самый высокий).

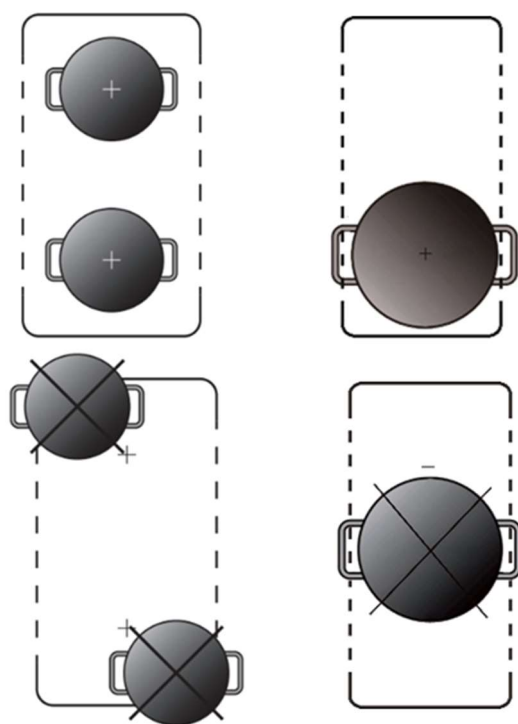
Уровень мощности можно изменить в любой момент в процессе приготовления, выбрав варочную зону нажатием кнопки её активации и установив значение мощности с помощью поворотной ручки.

ЭКСПЛУАТАЦИЯ ПРИБОРА


ПРОЦЕСС ПРИГОТОВЛЕНИЯ

Если при настройке уровня мощности на панели управления мигает индикатор , это говорит о том, что:

- Вы не разместили посуду на выбранной варочной поверхности;
- Посуда, которую вы используете, не подходит для индукционной варочной панели;
- Посуда слишком мала или размещена неправильно. Необходимо разместить посуду по центру варочной зоны.



Примеры правильного и неправильного расположения посуды на варочной поверхности.

Завершив приготовление пищи, нажмите кнопку выбора варочной зоны  и установите соответствующую поворотную ручку в положение OFF.

ЭКСПЛУАТАЦИЯ ПРИБОРА

ЗАЩИТА ОТ ПЕРЕГРЕВА

Встроенный температурный датчик контролирует температуру внутри варочной панели. Когда фиксируется избыточная температура, варочная панель отключается автоматически.



БУДЬТЕ ОСТОРОЖНЫ! ОСТАТОЧНОЕ ТЕПЛО!

Если варочная панель работала в течение некоторого времени, варочные зоны сохраняют остаточное тепло после выключения. Предупреждением об этом является индикатор «Н» на дисплее мощности.

АВТОМАТИЧЕСКОЕ ОТКЛЮЧЕНИЕ

Одной из функций безопасности данной индукционной панели является автоматическое отключение. Оно происходит в том случае, если варочная панель работает продолжительное время без присмотра. Продолжительность работы до отключения по умолчанию приведена в таблице ниже:

Уровень мощности	1~3	4~6	7	8
Время работы по умолчанию	360 мин	180 мин	120 мин	90 мин

ЭКСПЛУАТАЦИЯ ПРИБОРА

ТАЙМЕР



Вы можете использовать таймер двумя различными способами:

- Использовать в качестве **независимого таймера**. В этом случае он **не отключает варочную зону** по истечении заданного времени.
- **Зависимый таймер** используется **для отключения** одной или нескольких варочных зон по истечении заданного времени.

На таймере можно задать время в пределах 99 минут.

НЕЗАВИСИМЫЙ ТАЙМЕР (не выбрана ни одна из варочных зон)

1. Убедитесь, что хотя бы одна варочная зона включена и осуществляет нагрев, но **не** выбирайте её (**не** нажимайте сенсорные кнопки активации).
2. Нажмите на одну из сенсорных кнопок настройки таймера («-» или «+») на панели управления, на дисплее таймера отобразится «30».
3. Установите время таймера, нажимая на кнопки «-» или «+». Индикатор таймера начнёт мигать, на дисплее таймера будет отображаться заданное время.

При попытке установить время, превышающее 99 минут, произойдёт автоматический возврат в 0 минут.

После установки заданного времени сразу начинается обратный отсчёт. На дисплее отображается оставшееся время. После завершения отсчёта, прибор издаст звуковой сигнал оповещения.

Для отмены функции таймера нажмите одновременно на сенсорные кнопки «-» и «+». Время таймера будет сброшено и дисплей таймера выключится.

ЭКСПЛУАТАЦИЯ ПРИБОРА

ЗАВИСИМЫЙ ТАЙМЕР (для определенной варочной зоны)

1. Убедитесь, что хотя бы одна варочная зона включена и осуществляет нагрев. Выберите варочную зону нажав на соответствующую ей сенсорную кнопку активации  .
2. Нажмите на одну из сенсорных кнопок настройки таймера («-» или «+») на панели управления, на дисплее таймера отобразится «30».
3. Установите время таймера, нажимая на кнопки «-» или «+». Индикатор таймера начнёт мигать, на дисплее таймера будет отображаться заданное время. При попытке установить время, превышающее 99 минут, произойдёт автоматический возврат в 0 минут.
4. Возле значения мощности выбранной варочной зоны начнет мигать красная точка. Это означает, что после истечения заданного времени, таймер отключит данную конфорку.
5. После установки заданного времени сразу начинается обратный отсчёт. На дисплее отображается оставшееся время. После завершения отсчёта, прибор издаст звуковой сигнал оповещения и выключит конфорку.

Для отмены функции таймера нажмите одновременно на сенсорные кнопки «-» и «+». Время таймера будет сброшено и дисплей таймера выключится.

ЭКСПЛУАТАЦИЯ ПРИБОРА

СОВЕТЫ ПО ПРИГОТОВЛЕНИЮ

- По достижении точки кипения уменьшите уровень мощности.
- Использование крышки сократит продолжительность приготовления и сэкономит электроэнергию благодаря сохранению тепла.
- Сведите до минимума используемое количество жидкости или жира, чтобы сократить продолжительность приготовления.
- Начинайте процесс приготовления при высоком уровне мощности, а затем уменьшайте уровень мощности, когда продукты нагрелись.

ОБНАРУЖЕНИЕ ПРЕДМЕТОВ НА ВАРОЧНОЙ ПАНЕЛИ

Прибор определяет тип и размер посуды, установленной в варочной зоне. Если в варочной зоне размещена не подходящая для индукционных варочных панелей посуда или какой-либо небольшой предмет был оставлен на варочной поверхности, прибор автоматически перейдет в режим ожидания и отключится через 1 минуту.

УХОД И ОБСЛУЖИВАНИЕ

УСТРАНЕНИЕ НЕИСПРАВНОСТЕЙ

Проблема	Возможные причины	Способ устранения
Варочная панель не включается.	Нет электричества в сети.	Убедитесь, что варочная панель подключена к электрической сети и предохранитель включен. Проверьте, не было ли перебоя в подаче электроэнергии в вашем доме или в вашем районе. Если Вы всё проверили, но проблема не была устранена, свяжитесь со специалистом сервисной службы.
Сенсорные кнопки не реагируют на касание.	Панель управления заблокирована.	Разблокируйте панель управления. См. «Блокировка панели управления»
Сенсорные кнопки плохо реагируют на касание.	Возможно, на панели управления образовалась плёнка из воды, или для управления прибором вы пытаетесь нажимать на кнопки кончиком пальца вместо подушечки.	Убедитесь, что панель управления сухая и чистая. Нажимайте на кнопки на панели управления так, как указано в данной инструкции.
На стекле появляются царапины.	Используется посуда с грубым дном. Используется неподходящее абразивное чистящее или моющее средство.	Используйте посуду с гладким ровным дном. См. «Выбор подходящей посуды». См. раздел «Уход и обслуживание».
Некоторая посуда производит потрескивающие или пощёлкивающие звуки.	Причиной этому может быть структура посуды (слои из разных металлов могут вибрировать по разному).	Это нормальное явление и не указывает на неисправности прибора.

УХОД И ОБСЛУЖИВАНИЕ

КОДЫ ОШИБОК

Код ошибки на дисплее	Возможные причины	Способ устранения
	Индукционная варочная зона включена, но на ней не установлена посуда, или посуда не подходит для индукционных панелей.	Установите посуду на активированную варочную зону, или замените посуду на подходящую для индукционных панелей.
ER03	На панель управления попала вода или был поставлен посторонний предмет.	Очистите панель управления от воды или уберите посторонний предмет с панели.
F1 E	Неисправность проводки на участке между платой дисплея и основной платой варочной зоны, на индикаторе которой высвечивается «E».	Проверьте подключение к сети электропитания. Возможна неисправность сетевого кабеля или неисправность основной платы. В этом случае, обратитесь в сервисную службу.
F3 E	Неисправность датчика температуры индукционной катушки варочной зоны, на индикаторе которой высвечивается «E».	Обратитесь в сервисную службу для замены датчика.
F4 E	Неисправность датчика температуры основной платы варочной зоны, на индикаторе которой высвечивается «E».	Обратитесь в сервисную службу для замены платы.
E1 E	Датчик температуры стеклокерамической поверхности зафиксировал перегрев.	Выключите прибор, дайте варочной панели остыть и включите заново.
E2 E	Датчик температуры транзисторного элемента зафиксировал перегрев.	Выключите прибор, дайте варочной панели остыть и включите заново.

УХОД И ОБСЛУЖИВАНИЕ

КОДЫ ОШИБОК

Код ошибки на дисплее	Возможные причины	Способ устранения
E3 E	Превышение напряжения питания.	Выключите прибор и отключите его от сети электропитания. Проверьте стабильность напряжения в сети. Подключите прибор к сети электропитания, когда напряжение будет стабильным.
E4 E	Падение напряжения питания.	Выключите прибор и отключите его от сети электропитания. Проверьте стабильность напряжения в сети. Подключите прибор к сети электропитания, когда напряжение будет стабильным.
E5 E	Неисправность датчика температуры варочной зоны, на индикаторе которой высвечивается «E».	Проверьте подключение к сети электропитания. Возможна неисправность сетевого кабеля или неправильное подключение кабеля к прибору. В этом случае, обратитесь в сервисную службу.

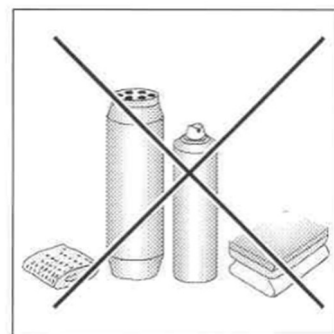
ЧИСТКА ПРИБОРА

Постоянное содержание варочной панели в чистоте, и правильный уход за ней, положительно влияют на продолжительность срока безаварийной работы прибора.



При чистке керамики необходимо соблюдать те же принципы, что и при чистке стеклянных поверхностей. Ни в коем случае не применять агрессивных чистящих средств, песка для чистки или губки с царапающей поверхностью.

Не применяйте пароочиститель для чистки варочной панели.



ЧИСТКА ПОСЛЕ КАЖДОГО ПОЛЬЗОВАНИЯ

Лёгкие, не подгоревшие загрязнения следует вытереть влажной тряпкой без применения чистящего средства.

Рекомендуется очищать поверхность варочной панели от пролитых жидкостей сразу же после завершения использования.

Перед очисткой всегда необходимо убедиться, что поверхность остыла.

Для очистки поверхности используйте мягкую ткань или бумажные полотенца. В случае высыхания на поверхности органических загрязнений может потребоваться специальное средство для очистки стеклокерамики.

Не используйте прочие абразивные чистящие средства и/или проволочную мочалку и т. п., так как они могут поцарапать поверхность варочной панели.

Специальные чистящие средства можно приобрести в магазинах, специальных электротехнических магазинах, магазинах бытовой химии, в магазинах пищевых продуктов и в салонах кухонь.

УХОД И ОБСЛУЖИВАНИЕ

ТРАНСПОРТИРОВКА

- Храните оригинальную упаковку.
- Перевозите в оригинальной упаковке, придерживайтесь требований указательных знаков по транспортировке, имеющих на упаковке.
- Если оригинальная упаковка отсутствует, то примите меры, чтобы уберечь Ваш прибор от внешних ударов. Не кладите на него тяжести.
- При транспортировке держите или ставьте Ваш прибор параллельно полу (верхней частью кверху).

УТИЛИЗАЦИЯ

- Упаковка изготовлена из экологически чистых материалов, которые можно без ущерба для окружающей среды подвергать переработке, складировать на специальных полигонах для хранения отходов и утилизировать.
- Упаковочные материалы имеют соответствующую маркировку.
- Символ на изделии или его упаковке указывает, что оно не подлежит утилизации в качестве бытовых отходов. Изделие следует сдать в соответствующий пункт приема электронного и электрооборудования для последующей утилизации.
- Соблюдая правила утилизации изделия, вы сможете предотвратить причинение ущерба окружающей среде и здоровью людей, который возможен вследствие неподобающего обращения с подобными отходами. За более подробной информацией об утилизации изделия просьба обращаться к местным властям, в службу по вывозу и утилизации отходов или в магазин, в котором вы приобрели изделие.



УХОД И ОБСЛУЖИВАНИЕ

СЕРВИСНОЕ ОБСЛУЖИВАНИЕ

Просим вас придерживаться следующих мер:

1. При покупке товара требуйте, чтобы продавец поставил свою отметку в гарантийном талоне.
2. Используйте свое изделие в соответствии с инструкциями по эксплуатации.
3. Если у Вас возникнут вопросы по изделию, Вы можете обратиться в пункты обслуживания по адресам, указанных в Вашем гарантийном талоне.
4. По окончании сервисных работ, не забудьте потребовать у сервисного специалиста отметку в гарантийном талоне.
5. Официальный срок службы изделия составляет 10 лет. Учитывая надежность и высокое качество, фактический срок службы может быть существенно выше официального.
6. Гарантийный срок указан в гарантийном талоне, который вложен с инструкцией по эксплуатации.

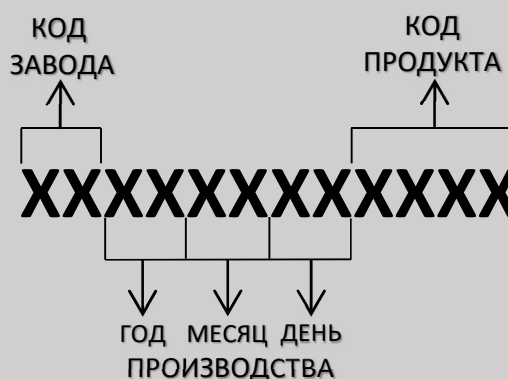
На всю электротехническую продукцию MAUNFELD распространяется действие Технического Регламента Таможенного Союза :

- ТР ТС 004/2011 – «О безопасности низковольтного оборудования».
- ТР ТС 020/2011 – «Электромагнитная совместимость технических средств».
- ТР ЕАЭС 037/2016 – «Об ограничении применения опасных веществ в изделиях электротехники и радиоэлектроники».

ИНФОРМАЦИЯ ОТ ПРОИЗВОДИТЕЛЯ

Каждая варочная панель MAUNFELD имеет уникальный серийный номер. Серийный номер указан на бирке, расположенной на нижней части варочной панели. Дата производства изделия указана в серийном номере изделия.

Серийный номер состоит из букв и цифр:
Пример:



Торговая марка

MAUNFELD

Тип продукции

Варочная панель

Модель

**CVI594MBK / CVI594MBK2
CVI594MBGBR**

Изготовитель

Zhongshan Infinite Electrical Appliances CO., LTD. Адрес: NO.1 Nanping Road, Xiaolan Town, 528415, Zhongshan City, Guangdong province, China. Китай.

Уполномоченное изготовителем лицо - импортер на территории Российской Федерации

ООО «МАУНФЕЛД РУС»
123182, г. Москва, ул. Щукинская, д. 2, эт. 1, пом. 170, каб. 1
www.maunfeld.ru; info@maunfeld.ru
Тел.+ 7 (495) 380-19-82

Импортер на территории Республики Беларусь

ООО «МАУНФЕЛД БАЙ»
РБ, Минская обл., Минский р-н, Щомыслицкий с/с, район д. Антонишки, д. 92, корп. 1, пом. 4
www.maunfeld.by
info@maunfeld.by
Тел. +375 17 317-35-35



По всем вопросам технического обслуживания, приобретения аксессуаров, а также по вопросам, связанным с региональным сервисным обслуживанием техники MAUNFELD просим вас обращаться в ближайшую авторизованную сервисную службу. Наши специалисты помогут вам в кратчайшие сроки. Список сервисных центров смотрите на сайте:

www.maunfeld.ru

Производитель оставляет за собой право без предварительного уведомления покупателя вносить изменения в конструкцию и комплектацию изделия, а также в инструкцию по эксплуатации.