



Инструкция по эксплуатации

Quality, Design and Innovation



[home.liebherr.com/fridge-manuals](http://home.liebherr.com/fridge-manuals)



# LIEBHERR

# Основные отличительные особенности устройства

## Содержание

1	<b>Основные отличительные особенности устройства.....</b>	<b>2</b>	9.4	Сервисная служба.....	21
1.1	Комплект поставки.....	2	9.5	Заводская табличка.....	21
1.2	Обзор устройства и оснащения.....	3	<b>10</b>	<b>Отключение.....</b>	<b>22</b>
1.3	Область применения устройства.....	3	<b>11</b>	<b>Утилизация устройства.....</b>	<b>22</b>
1.4	Декларация соответствия.....	3	<b>12</b>	<b>Информация об изготовителе.....</b>	<b>22</b>
1.5	База данных EPREL.....	3		Изготовитель постоянно работает над дальнейшим развитием всех типов и моделей. Поэтому мы рассчитываем на понимание в том, что мы оставляем за собой право изменять форму, оборудование и технику.	
<b>2</b>	<b>Общие указания по безопасности.....</b>	<b>4</b>		Чтобы познакомиться со всеми полезными возможностями данного нового устройства, пожалуйста, прочитайте внимательно указания в этом руководстве.	
<b>3</b>	<b>Ввод в работу.....</b>	<b>5</b>		Данное руководство действительно для множества моделей, поэтому для конкретной модели возможны некоторые отклонения. Разделы, относящиеся только к определенным устройствам, помечены знаком "звездочка" (*).	
3.1	Включение устройства.....	5		<b>Указания о выполнении действия помечены знаком ▶, результаты действия – знаком ▷.</b>	
3.2	Вставка оснащения.....	5		Данная инструкция по эксплуатации относится к:	
<b>4</b>	<b>Управление пищевыми продуктами.....</b>	<b>6</b>		- DRe 4101	
4.1	Хранение продуктов.....	6		- DRf 3900	
4.2	Сроки хранения.....	6		- DRf 3901	
<b>5</b>	<b>Экономия электроэнергии.....</b>	<b>6</b>		- IRd 3900	
<b>6</b>	<b>Управление.....</b>	<b>7</b>		- IRd 3920	
6.1	Элементы управления и индикации.....	7		- IRd 4120	
6.1.1	Индикация Status.....	7		- IRd 4121	
6.1.2	Навигация.....	7		- IRDe 5120	
6.1.3	Структура управления.....	7		- IRDe 5121	
6.1.4	Символы индикации.....	8		- IRe 3920	
6.2	Логика управления.....	8		- IRe 3921	
6.2.1	Активация / деактивация функции.....	8		- IRe 4020	
6.2.2	Выбор значения функции.....	8		- IRe 4021	
6.2.3	Активация / деактивация настройки.....	8		- IRe 4100	
6.2.4	Выбор значения настройки.....	9		- IRe 4101	
6.2.5	Вызов меню клиента.....	9		- IRe 4520	
6.3	Функции.....	9		- IRe 4521	
6.3.1	Настройка температуры.....	9		- IRf 3900	
	SuperCool.....	9		- IRf 3901	
	PowerCool.....	10		- IRe 5100	
	Party.....	10		- IRf 5101	
	Holiday.....	10		- IRSe 4100	
	E-Saver.....	10		- IRSe 4101	
6.4	Настройки.....	10		- IRSf 3900	
	Установка соединения WLAN.....	10		- IRSf 3901	
	Блокировка ввода.....	11			
	Яркость дисплея.....	11			
	Сигнал открытой двери.....	11			
	Информация.....	11			
	SabbathMode.....	11			
	CleaningMode.....	12			
	Напоминание.....	12			
	Выключение устройства.....	12			
6.5	Предупреждения.....	12			
6.5.1	Сообщение.....	12			
6.5.2	Демонстрационный режим.....	13			
<b>7</b>	<b>Оснащение.....</b>	<b>13</b>			
7.1	Морозильная камера 4 звезды*.....	13			
7.2	Полки в дверях.....	13			
7.3	Съемные полки.....	13			
7.4	Разделяемая съемная полка*.....	14			
7.5	VarioSafe*.....	14			
7.6	Место для противня*.....	15			
7.7	Выдвижные ящики.....	15			
7.8	Крышка EasyFresh-Safe.....	16			
7.9	Регулировка влаги.....	16			
7.10	Выдвижная панель с корзиной для бутылок*.....	16			
7.11	Принадлежности.....	17			
<b>8</b>	<b>Уход.....</b>	<b>17</b>			
8.1	FreshAir-Фильтр с активированным углем*.....	17			
8.2	Размораживание устройства.....	18			
8.3	Чистка устройства.....	18			
<b>9</b>	<b>Поддержка клиентов.....</b>	<b>19</b>			
9.1	Технические данные.....	19			
9.2	Рабочие шумы.....	19			
9.3	Техническая неисправность.....	20			

## 1 Основные отличительные особенности устройства

### 1.1 Комплект поставки

Проверить все детали на повреждения при транспортировке. Обратитесь в случае замечаний к своему дилеру или в сервисную службу (см. 9.4 Сервисная служба).

Поставка состоит из следующих частей:

- Встраиваемая техника
- Оснащение (в зависимости от модели)
- Монтажный материал (в зависимости от модели)
- «Quick Start Guide»
- «Installation Guide»
- Сервисная брошюра

## 1.2 Обзор устройства и оснащения

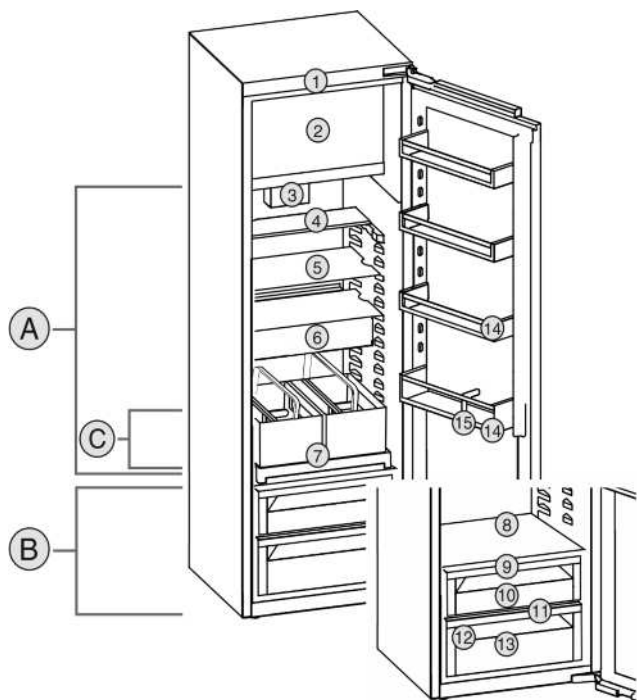


Fig. 1 Примерное отображение

### Температурные зоны

- (A) Холодильное отделение  
(B) EasyFresh  
(C) Самая холодная зона

### Оснащение

- |                                                             |                                 |
|-------------------------------------------------------------|---------------------------------|
| (1) Элементы управления                                     | (9) Крышка EasyFresh-Safe       |
| (2) Морозильная камера 4 звезды*                            | (10) EasyFresh-Safe             |
| (3) Вентилятор с фильтром из активированного угля FreshAir* | (11) Отверстие для стока        |
| (4) Разделяемая съемная полка*                              | (12) Заводская табличка         |
| (5) Съемная полка                                           | (13) Выдвижной ящик для овощей* |
| (6) VarioSafe*                                              | (14) Полки на двери             |
| (7) Выдвижная панель с корзиной для бутылок*                | (15) Держатель для бутылок      |
| (8) Место для противня*                                     |                                 |

### Указание

- Полки для хранения, выдвижные ящики или корзины в состоянии поставки расположены для оптимального энергосбережения.

## 1.3 Область применения устройства

### Применение по назначению

Данное устройство предназначено исключительно для охлаждения пищевых продуктов в домашних условиях или условиях, близких к домашним. Сюда относится, например, следующее использование:

- на кухнях частных лиц, в столовых,

- в частных пансионатах, отелях, мотелях и других местах проживания,
- при обеспечении готовым питанием и аналогичных услугах оптовой торговли.

Устройство не предназначено для замораживания пищевых продуктов.\*

Все другие виды применения являются недопустимыми.

### Предсказуемое ненадлежащее использование

Следующее использование запрещается в явном виде:

- Хранение и охлаждение медикаментов, плазмы крови, лабораторных препаратов или аналогичных веществ и продуктов, лежащих в основе директивы по медицинской продукции 2007/47/EG
- Использование во взрывоопасных зонах.

Неправильное использование устройства может привести к повреждению хранящихся изделий или к их порче.

### Климатические классы

Устройство предназначено для эксплуатации в ограниченном диапазоне температуры окружающей среды в зависимости от климатического класса. Климатический класс, соответствующий данному устройству, указан на заводской табличке.

### Указание

- Для обеспечения безупречной работы соблюдать заданную температуру окружающей среды.

Климатический класс	для температуры окружающего воздуха
SN	10 °C до 32 °C
N	16 °C до 32 °C
ST	16 °C до 38 °C
T	16 °C до 43 °C

## 1.4 Декларация соответствия

Контур хладагента проверен на герметичность. Устройство в смонтированном состоянии отвечает соответствующим предписаниям по технике безопасности, а также директивам ЕС 2014/35/EU, 2014/30/EU, 2009/125/EG, 2011/65/EU и 2010/30/EU.

## 1.5 База данных EPREL

С 1 марта 2021 года информацию о маркировке класса энергопотребления и требованиях по экологическому проектированию электропотребляющей продукции можно найти в Европейской базе данных для продукции, подлежащей энергетической маркировке (EPREL). Эту базу данных можно открыть по ссылке <https://eprel.ec.europa>.

# Общие указания по безопасности

eu/. Здесь нужно ввести идентификатор модели. Данные об идентификаторе модели см. на заводской табличке.

## 2 Общие указания по безопасности

### Опасности для пользователя:

- Дети, как и лица с ограниченными физическими, сенсорными или умственными способностями, а также не имеющие достаточного опыта или знаний, могут пользоваться устройством только в том случае, если они находятся под присмотром или прошли инструктаж по безопасному использованию устройства и понимают возможные опасности. Детям запрещается играть с устройством. Детям запрещается выполнять очистку и техническое обслуживание, если они находятся без присмотра. Дети возрастом 3-8 лет могут загружать и выгружать устройство. Детей возрастом до 3 лет следует удерживать подальше от устройства, если они не находятся под постоянным присмотром.
- При отключении от сети всегда беритесь за вилку. Не тяните за кабель.
- В случае неисправности извлеките вилку из розетки или выключите предохранитель.
- Не допускайте повреждения сетевого кабеля. Не используйте устройство с поврежденным сетевым кабелем.
- Ремонтные работы и вмешательства в устройство разрешается выполнять только сервисной службе или другим прошедшим соответствующее обучение специалистам.
- Устанавливайте, подключайте и утилизируйте устройство только в соответствии с указаниями руководства по эксплуатации.
- Эксплуатация устройства разрешается только во встроеном состоянии.
- Тщательно сохраняйте данное руководство и при необходимости передайте его следующему владельцу.

### Опасность пожара

- Содержащийся в устройстве хладагент (данные на заводской табличке) не опасен для окружающей среды, но является горючим материалом. Вытекающий хладагент может загореться.
  - Не допускайте повреждения трубопроводов контура хладагента.
  - Не пользуйтесь внутри устройства источником искр.

- Внутри устройства не пользуйтесь электрическими приборами (например, устройства для очистки паром, нагревательные приборы, устройства для приготовления мороженого и т.д.).
- Если хладагент вытекает: удалите с места утечки источники открытого огня или искр. Хорошо проветрите помещение. Обратитесь в сервисную службу
- Не храните в устройстве взрывоопасные вещества или аэрозольные баллончики с горючими газообразующими средствами, такими как, например, пропан, бутан, пентан и т.д. Соответствующие аэрозольные баллончики можно распознать по надпечатке со сведениями о содержимом или по значку пламени. Случайно выделенные газы могут воспламениться при контакте с электрическими узлами.
- Алкогольные напитки и другие емкости, содержащие спирт, храните только плотно закрытыми. Случайно вылившийся спирт может воспламениться при контакте с электрическими узлами.

### Опасность падения и опрокидывания:

- Не используйте основание устройства, выдвижные ящики, двери и т.п. в качестве подножки или опоры. Это особенно касается детей.

### Опасность пищевого отравления:

- Не употребляйте продукты с превышенным сроком хранения.

### Опасность обморожения, онемения и появления болезненных ощущений:

- Избегайте продолжительного контакта кожи с холодными поверхностями или охлажденными / замороженными продуктами или примите меры защиты, например, наденьте перчатки.

### Опасность получения травм и повреждений:

- Горячий пар может нанести вред здоровью. Для оттаивания запрещено использовать электроприборы с нагревательными элементами или подачей пара, открытое пламя или аэрозоли для стимулирования оттаивания.
- Не удалять лет с помощью острых предметов.

### Опасность заземления:

- При открывании и закрывании двери не касайтесь дверных петель. Можно защемить пальцы.

## Опасность повреждения передней поверхности шифера.

- Не наклеивайте наклейки на переднюю поверхность.

### Символы на приборе:



символ может находиться на компрессоре. Он относится к маслу в компрессоре и указывает на следующую опасность: проглатывание и попадание в дыхательные пути может привести к смертельному исходу. Данное указание имеет значение только для утилизации. В обычном режиме работы опасность отсутствует.



Символ находится на компрессоре и обозначает опасность от пожароопасных веществ. Не удаляйте наклейку.



Эта или аналогичная наклейка может располагаться на обратной стороне устройства. Она относится к панелям из вспененного материала в двери и/или корпусе. Данное указание имеет значение только для утилизации. Не удаляйте наклейку.

### Соблюдайте специальные указания, помещенные в других главах:

	ОПАСНОСТЬ	обозначает непосредственную опасную ситуацию, которая, если не будет устранена, приведет к смерти или тяжелым травмам.
	ПРЕДУПРЕЖДЕНИЕ	обозначает опасную ситуацию, которая, если не будет устранена, может привести к смерти или тяжелой травме.
	ОСТОРОЖНО	обозначает опасную ситуацию, которая, если не будет устранена, может привести к травмам легкой или средней тяжести.
	ВНИМАНИЕ	обозначает опасную ситуацию, которая, если не будет устранена, может привести к повреждению имущества.
	Указание	обозначает полезные указания и советы.

## 3 Ввод в работу

### 3.1 Включение устройства

Убедитесь, что выполнены следующие условия:

- Устройство встроено и подсоединено согласно инструкции по монтажу.
- Все клейкие ленты, клейкие и защитные пленки, а также транспортные крепления в и на устройстве удалены.
- Все рекламные вкладки удалены из выдвижных ящиков.
- ▶ Включение устройства

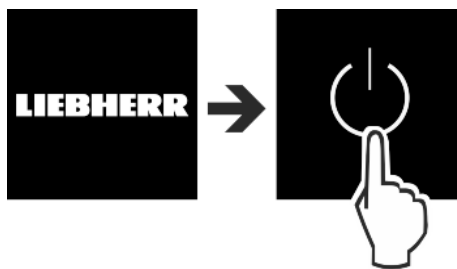


Fig. 2

- ▶ По окончании отобразится экран состояния.
- ▶ Выключите демонстрационный режим, если он активирован. Демонстрационный режим активирован, если на экране слева светится D.



Fig. 3

#### Указание

Рекомендации производителя:

- ▶ Уложите пищевые продукты: подождите ок. 2 часов, пока не будет достигнута заданная температура.
- ▶ Замороженные продукты закладывайте при температуре -18 °C или ниже.\*

### 3.2 Вставка оснащения

- ▶ Вставить соответствующее оснащение для оптимального использования устройства.
- ▶ SmartDevice-Box приобрести и вставить (см. <https://smartdevice.liebherr.com/install>).
- ▶ Установите приложение SmartDevice (см. <https://apps.home.liebherr.com/>).

#### Указание

Принадлежности доступны в [Магазине бытовых приборов Liebherr](https://home.liebherr.com/) (home.liebherr.com).

## 4 Управление пищевыми продуктами

### 4.1 Хранение продуктов



#### ПРЕДУПРЕЖДЕНИЕ

Опасность пожара

- ▶ В области хранения продуктов запрещается использовать электрические приборы, на которые отсутствует прямая рекомендация изготовителя.

При хранении пищевых продуктов в принципе учитывать:

- Вентиляционные щели на задней стенке открыты.
- Вентиляционные щели на вентиляторе открыты.\*
- Пищевые продукты хорошо упакованы.
- Пищевые продукты, которые легко распространяют и впитывают запах и вкус, находятся в закрытых емкостях или под крышкой.
- Сырое мясо или рыба находятся в чистых закрытых емкостях, так чтобы они не прикасались к другим пищевым продуктам или чтобы на них не могла стекать жидкость.
- Жидкости находятся в закрытых емкостях.
- Размещайте пищевые продукты с расстоянием между ними, чтобы воздух мог хорошо циркулировать.

#### Указание

Несоблюдение этих норм может привести к порче пищевых продуктов.

#### 4.1.1 Холодильное отделение

Благодаря естественной циркуляции воздуха устанавливаются зоны с различной температурой.

##### Сортируйте продукты:

- ▶ В верхней зоне и на двери: Масло и сыр, консервы и тюбики.
- ▶ В самой холодной зоне *Fig. 1 (C)*: Скоропортящиеся продукты, например, готовые блюда, мясные и колбасные изделия
- ▶ На самой нижней полке: Сырое мясо или рыба

#### 4.1.2 EasyFresh-Safe

Отделение предназначено для не упакованных пищевых продуктов, например фруктов и овощей.

Влажность воздуха зависит от влажности заложенных для охлаждения продуктов, а также от частоты открывания. Вы можете регулировать влажность воздуха.

##### Сортируйте продукты:

- ▶ Вложить не упакованные фрукты и овощи.
- ▶ Слишком высокая влажность: Регулировка влажности воздуха (см. 7.9 Регулировка влаги) .

#### 4.1.3 Морозильное отделение\*

Температура воздуха в этой камере, измеряемая термометром или другими измерительными устройствами, может колебаться. В наполненной наполовину или пустой морозильной камере температура колеблется в большем диапазоне, она может подняться выше -18 °C.

##### Замораживание продуктов

Можно в течение 24 часов заморозить столько килограммов свежих продуктов, сколько указано на заводской табличке у значка Производительность по замораживанию ... кг/24 ч.

Для того, чтобы продукты быстро полностью промерзли, не кладите в упаковку больше следующего количества:

- фрукты, овощи до 1 кг
- мясо до 2,5 кг

##### Сортируйте продукты:



#### ОСТОРОЖНО

Опасность травмирования осколками стекла!

Бутылки и банки с напитками при заморозке могут взорваться. Это в частности относится к газированным напиткам.

- ▶ Не замораживайте бутылки и банки с напитками!

- ▶ Уложите упакованные пищевые продукты в морозильное отделение так, чтобы обеспечить контакт с дном или боковыми стенками.

##### Размораживание продуктов

- в холодильном отделении
- в микроволновой печи
- в духовке/в аэрогриле
- при комнатной температуре



#### ПРЕДУПРЕЖДЕНИЕ

Опасность пищевого отравления!

- ▶ Размороженные продукты не замораживайте снова.

- ▶ Вынимайте из холодильника только такое количество продуктов, которое требуется.

- ▶ Размороженные продукты подлежат немедленной переработке.

## 4.2 Сроки хранения

Указанные сроки хранения являются ориентировочными.

Для продуктов с указанием минимального срока хранения всегда действует указанная на упаковке дата.

### 4.2.1 Холодильное отделение

Это распространяется на минимальный срок пригодности, указанный на упаковке.

### 4.2.2 Морозильное отделение\*

Ориентировочными значениями для сроков хранения различных продуктов могут быть		
Пищевой лед	при -18 °C	от 2 до 6 месяцев
Колбаса, ветчина	при -18 °C	от 2 до 3 месяцев
Хлеб, выпечка	при -18 °C	от 2 до 6 месяцев
Дичь, свинина	при -18 °C	от 6 до 9 месяцев
Рыба, жирная	при -18 °C	от 2 до 6 месяцев
Рыба, постная	при -18 °C	от 6 до 8 месяцев
Сыр	при -18 °C	от 2 до 6 месяцев
Птица, говядина	при -18 °C	от 6 до 12 месяцев
Фрукты, овощи	при -18 °C	от 6 до 12 месяцев

## 5 Экономия электроэнергии

- Всегда следите за хорошим притоком и оттоком воздуха. Не закрывайте вентиляционные отверстия / решетки.

- Вентиляционный воздушный зазор должен всегда оставаться открытым.\*
- Избегайте монтажа устройства в зоне прямых солнечных лучей, рядом с плитой, системой отопления и т. п.
- Потребление электроэнергии зависит от условий в месте установки, например, от температуры окружающей среды (см. 1.3 Область применения устройства) . При более высокой температуре окружающей среды потребление электроэнергии может вырасти.
- Открывайте устройство на предельно короткое время.
- Чем ниже заданная температура, тем больше потребление электроэнергии.
- Сортируйте продукты при размещении: [home.liebherr.com/food](http://home.liebherr.com/food).
- Храните все продукты хорошо запакованными и закрытыми. Это поможет избежать образования инея.
- Вынимайте продукты на как можно менее продолжительный срок, чтобы они не сильно нагрелись.
- Закладка тёплых блюд: сначала дайте им остыть до комнатной температуры.
- Продукты глубокой заморозки для оттаивания оставьте в холодильной камере.\*
- Если в устройстве образовался толстый слой инея: разморозьте устройство.\*
- Во время длительного отпуска используйте HolidayMode (см. Holiday) .

## 6 Управление

### 6.1 Элементы управления и индикации

Дисплей позволяет осуществить быстрый обзор настройки температуры и состояния функций и настроек. Управление функциями и настройками осуществляется или посредством активации / деактивации, или посредством выбора значения.

#### 6.1.1 Индикация Status

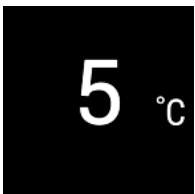


Fig. 4

- (1) Индикация температуры холодильного отделения

Индикация Status показывает настроенную температуру и является исходной индикацией. Начиная с нее осуществляется навигация к функциям и настройкам.

#### 6.1.2 Навигация

Доступ к отдельным функциям происходит путем навигации в меню. После подтверждения функции или настройки раздается звуковой сигнал. Если выбор не происходит за 10 с, индикация сменяется на индикацию Status.

Управление устройством осуществляется кнопками:

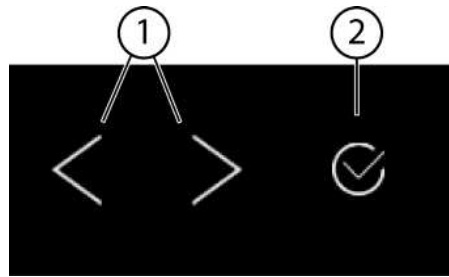


Fig. 5

- (1) Навигационная стрелка влево / вправо  
(2) Подтвердить

#### Навигационная стрелка влево / вправо Fig. 5 (1):

- Навигация по меню. После последней страницы меню снова отображается первая.
- Навигация по подменю. После последней страницы подменю снова отображается первая.


#### Подтвердить Fig. 5 (2):

- Активация / деактивация функции.
- Открытие подменю.
- Подтверждение выбора. Индикация переключается обратно в меню.

#### Назад:

- Подтвердите выбор в подменю. Индикация переключается обратно в меню.



Выберите . Индикация переключается обратно на функцию / настройку.

#### Назад к индикации Status:

- Закрытие и открытие двери.
- Подождите 10 с. Индикация переключается на индикацию Status.

#### 6.1.3 Структура управления

Структура управления объясняется при помощи образца рисунка. Индикация меняется в зависимости от функции или настроек.

#### Меню без подменю

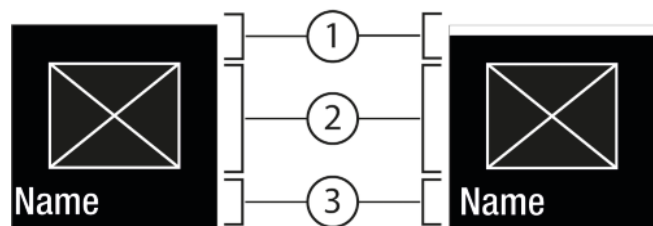


Fig. 6

- (1) Состояние  
(2) Символ или активированное значение  
(3) Меню: Название функции или Меню: Название настройки

Возможна следующая навигация:

- Навигация при помощи навигационной стрелки влево / вправо Fig. 5 (1).
- С помощью Подтвердить Fig. 5 (2) активировать Fig. 6 (1) / деактивировать Fig. 6 (1) функцию / настройку.

## Меню с подменю

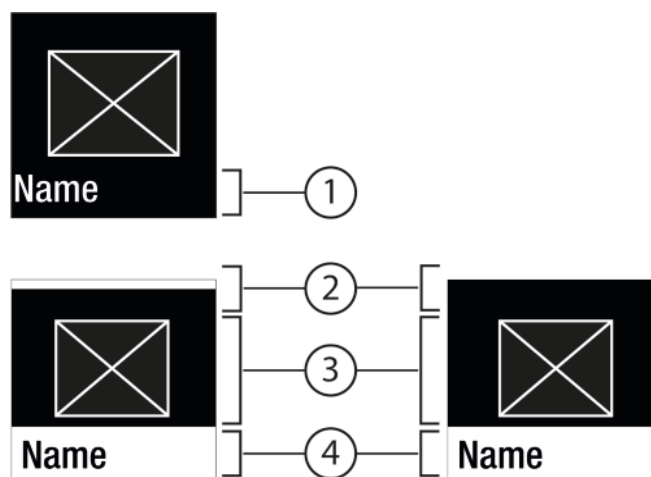


Fig. 7

- (1) Меню: Название функции или Меню: Название настройки  
 (2) Состояние  
 (3) Символ или активированное значение  
 (4) Подменю: Название функции или Подменю: Название настройки

(2) деактивировано / активировано

Возможна следующая навигация:

- Навигация при помощи навигационной стрелки влево / вправо Fig. 5 (1).
- С помощью Подтвердить Fig. 5 (2) вызвать Подменю Fig. 7 (4).
  - Навигация при помощи навигационной стрелки влево / вправо Fig. 5 (1).
  - Установка нового значения: С помощью Подтвердить Fig. 5 (2) выбрать деактивированное значение Fig. 6 (1).
  - Назад в меню: С помощью Подтвердить Fig. 5 (2) выбрать уже активированное значение Fig. 6 (2).

### 6.1.4 Символы индикации

Символы индикации дают представление о текущем состоянии устройства.

Символ	Состояние устройства
	<b>Режим готовности к работе (Standby)</b> Устройство или температурная зона выключены.
	<b>Мигающее число</b> Устройство работает. Температура мигает, пока не будет достигнуто настроенное значение.
	<b>Мигающий символ</b> Устройство работает. Предпринимается настройка.

## 6.2 Логика управления

### 6.2.1 Активация / деактивация функции

Можно активировать / деактивировать следующие функции:

Символ	Функция
	SuperCool <sup>x</sup>
	PowerCool <sup>x</sup>
	Party <sup>x</sup>
	Holiday
	E-Saver

<sup>x</sup> Если функция активна, устройство работает с увеличенной мощностью. Из-за этого громкость рабочих шумов устройства может временно усилиться, а энергопотребление увеличится.

- ▶ Навигационные стрелки Fig. 5 (1) нажимайте до тех пор, пока не появится индикация функции .
- ▶ Нажмите на Подтвердить Fig. 5 (2).
- ▷ Раздастся звуковой сигнал подтверждения.
- ▷ В меню появится состояние.
- ▷ Функция активирована / деактивирована.

### 6.2.2 Выбор значения функции

Для следующих функций можно настроить значение в подменю:

Символ	Функция
	Настройка температуры Включение / выключение температурной зоны

- ▶ Навигационные стрелки Fig. 5 (1) нажимайте до тех пор, пока не появится индикация функции.
- ▶ Нажмите на Подтвердить Fig. 5 (2).
- ▶ С помощью навигационных стрелок Fig. 5 (1) выберите значение настройки.

#### Настройка температуры

- ▶ Нажмите на Подтвердить Fig. 5 (2).
- ▷ Раздастся звуковой сигнал подтверждения.
- ▷ Состояние: активировано Fig. 6 (1) появляется ненадолго в Подменю Fig. 7 (4).
- ▷ Дисплей переключается обратно в меню.

#### Включение / выключение температурной зоны






- ▶ Нажмите и удерживайте в течение 3 секунд Подтвердить.
- ▷ Раздастся звуковой сигнал подтверждения.
- ▷ Дисплей переключается обратно в индикацию состояния.


### 6.2.3 Активация / деактивация настройки

Можно активировать / деактивировать следующие настройки:

Символ	Настройка
	WiFi <sup>1</sup>
	Блокировка ввода <sup>2</sup>



Символ	Настройка
	SabbathMode <sup>2</sup>
	Cleaning Mode <sup>2</sup>
	Напоминания <sup>1</sup>
	Сброс <sup>2</sup>
	Выключение <sup>2</sup>

- ▶ Нажимайте навигационные стрелки *Fig. 5 (1)* до тех пор, пока не появится индикация настроек .
- ▶ Нажмите на Подтвердить *Fig. 5 (2)*.
- ▶ Нажимайте навигационные стрелки *Fig. 5 (1)* до тех пор, пока не появится индикация требуемой настройки.

#### <sup>1</sup> Активация настройки (короткое нажатие)


- ▶ Нажмите на Подтвердить *Fig. 5 (2)*.
- ▷ Раздастся звуковой сигнал подтверждения.
- ▷ В меню появится состояние.
- ▷ Настройка активирована / деактивирована.


#### <sup>2</sup> Активация настройки (длинное нажатие)

- ▶ Нажмите и удерживайте в течение 3 секунд Подтвердить *Fig. 5 (2)*.
- ▷ Раздастся звуковой сигнал подтверждения.
- ▷ В меню появится состояние.
- ▷ Дисплей сменится.

### 6.2.4 Выбор значения настройки



Для следующих настроек можно настроить значение в подменю:

Символ	Настройки
	Сигнал открытой двери

- ▶ Нажимайте навигационные стрелки *Fig. 5 (1)* до тех пор, пока не появится индикация настроек .
- ▶ Нажмите на Подтвердить *Fig. 5 (2)*.
- ▶ Нажимайте навигационные стрелки *Fig. 5 (1)* до тех пор, пока не появится индикация требуемой настройки.
- ▶ Нажмите на Подтвердить *Fig. 5 (2)*.
- ▶ С помощью навигационных стрелок *Fig. 5 (1)* выберите значение настройки.
- ▶ Нажмите на Подтвердить *Fig. 5 (2)*.
- ▷ Раздастся звуковой сигнал подтверждения.
- ▷ В подменю ненадолго появится состояние.
- ▷ Дисплей переключается обратно в меню.

### 6.2.5 Вызов меню клиента

В меню клиента можно вызвать следующие настройки:

- ▶ Нажимайте навигационные стрелки *Fig. 5 (1)* до тех пор, пока не появится индикация настроек .
- ▶ Нажмите на Подтвердить *Fig. 5 (2)*.
- ▶ Нажимайте навигационные стрелки *Fig. 5 (1)*, пока в индикации не отобразится информация об устройстве .
- ▶ Нажмите на Подтвердить *Fig. 5 (2)*.
- ▶ Вызов меню клиента: Введите числовой код 151.

- ▶ В меню клиента нажимайте навигационные стрелки *Fig. 5 (1)* до тех пор, пока не появится индикация требуемой настройки.

#### <sup>1</sup> Выбор значения

- ▶ Нажмите на Подтвердить *Fig. 5 (2)*.
- ▷ Раздастся звуковой сигнал подтверждения.
- ▷ На дисплее ненадолго появится состояние.
- ▷ Дисплей переключается обратно в меню.

#### <sup>2</sup> Активация настройки


- ▶ Нажмите и удерживайте в течение 3 секунд Подтвердить *Fig. 5 (2)*.
- ▷ Раздастся звуковой сигнал подтверждения.
- ▷ На дисплее появится состояние.
- ▷ Символ мигает, пока устройство работает.

## 6.3 Функции

### 6.3.1 Настройка температуры

Температура зависит от следующих факторов:


- частота открытия двери
- длительность открытия двери
- температура в помещении на месте установки
- вид, температура и количество продуктов

Температурная зона	Рекомендуемая настройка
 5 °C	Холодильное отделение

#### Настройка температуры

- ▶ Установите значение (см. 6.2 Логика управления) .
- ▷ Настроенная температура отображается снизу справа на дисплее.
- ▷ Текущая температура мигает на дисплее.

#### Отключение температурной зоны

- ▶ Установите значение (см. 6.2 Логика управления) .
- ▷ Отображается .

### SuperCool

С помощью данной функции происходит переключение на максимальную мощность охлаждения. Таким образом достигаются более низкие температуры охлаждения.

Данная функция относится к холодильному отделению *Fig. 1 (A)*

Кроме того, более низких температур можно достичь в морозильной камере 4 звезды.\*

Применение:

- Быстрое охлаждение большого количества пищевых продуктов.
- Замораживание пищевых продуктов.\*

#### Активация / деактивация функции

- ▶ Уложите продукты в морозильную камеру 4 звезды: активируйте функцию при укладке продуктов.\*
- ▶ Уложите продукты в холодильное отделение: активируйте функцию при укладке продуктов.
- ▶ Активировать / деактивировать (см. 6.2 Логика управления) .

# Управление

Деактивация функции происходит автоматически. Затем устройство продолжает работу в обычном режиме. Температура устанавливается на настроенное значение.



## PowerCool

С помощью данной функции образуется оптимальное температурное расслоение для охлаждения Ваших продуктов.

Данная функция относится к холодильному отделению Fig. 1 (A).

Применение:

- при высокой температуре в помещении (выше примерно 35 °C)
- при высокой влажности воздуха, например, летом
- при хранении влажных продуктов, для предотвращения образования конденсата во внутреннем пространстве

### Активация / деактивация функции

- ▶ Активировать / деактивировать (см. 6.2 Логика управления).

### Указание

Вентилятор может работать и при деактивированной функции. Это функционально обосновано и полностью нормально.

- ▷ Функция активирована: Энергопотребление устройства немного увеличено.



## Party

Данная функция предлагает набор специальных функций и настроек, полезных во время проведения вечеринки.

Происходит активация следующих функций:

- *SuperCool*
- *IceMaker* и *MaxIce*
- *InfinitySpring*

Все функции могут быть настроены гибко и индивидуально. Изменения отменяются, когда функция деактивируется.

### Активация / деактивация функции

- ▶ Активировать / деактивировать (см. 6.2 Логика управления).
- ▷ Активировано: Все функции активированы одновременно.
- ▷ Деактивировано: выполняется возврат к настроенным ранее температурам.

По истечении 24 часов функция деактивируется автоматически.



## Holiday

Данная функция обеспечивает минимальное энергопотребление во время длительного отсутствия. Температура охлаждения повышается до 15 °C.

Применение:

- Экономия электроэнергии во время длительного отсутствия.
- Предотвращение образования неприятного запаха и плесени во время длительного отсутствия.

### Активация / деактивация функции

- ▶ Полностью опорожните холодильное отделение.

- ▶ Активировать / деактивировать (см. 6.2 Логика управления).

- ▷ Активировано: температура охлаждения повышается.
- ▷ Деактивировано: выполняется возврат к настроенной ранее температуре.



## E-Saver

Данная функция направлена на снижение энергопотребления. Во всех температурных зонах установлены по умолчанию повышенные температуры, благодаря чему устройство охлаждается реже.

Температура холодильного отделения: 7 °C

Температура морозильного отделения: -16 °C

Применение:

- Экономия электроэнергии.

### Активация / деактивация функции

- ▶ Активировать / деактивировать (см. 6.2 Логика управления).
- ▷ Активировано: во всех температурных зонах установлены повышенные температуры.
- ▷ Деактивировано: выполняется возврат к настроенным ранее температурам.

## 6.4 Настройки



### Установка соединения WLAN

Данная настройка позволяет выполнить соединение между устройством и интернетом. Управление соединением осуществляется через SmartDevice. Затем устройство через SmartDevice-App может быть подсоединено к SmartHome-System. С помощью SmartDevice-App и других совместимых Eco-систем также можно использовать расширенные возможности опций и настроек.

### Указание

Модуль SmartDevice-Box доступен в [Магазине бытовых приборов Liebherr \(home.liebherr.com\)](http://Магазине бытовых приборов Liebherr (home.liebherr.com)).

Подробную информацию о наличии, условиях и об отдельных опциях можно найти в интернете по адресу [www.smartdevice.liebherr.com](http://www.smartdevice.liebherr.com).

### Указание

SmartDevice-Box невозможно использовать в следующих странах: Россия, Беларусь, Казахстан. Функция SmartDevice недоступна.

Применение:

- Управляйте устройством через SmartDevice-App или совместимые Eco-системы.
- Используйте расширенные функции и настройки.
- Вызовите текущее состояние устройства через SmartDevice-App.

- Модуль SmartDevice-Box приобретен и используется (см. <https://smartdevice.liebherr.com/install>).

- Приложение SmartDevice установлено (см. <https://apps.home.liebherr.com/>).

## Установка соединения

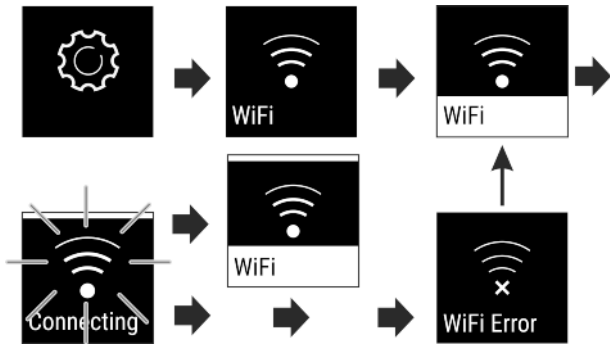


Fig. 8

- ▶ Активировать настройку (см. 6.2 Логика управления) .
- ▷ Соединение устанавливается: состояние: активировано Fig. 6 (1), и появляется WiFi connecting. Символ мигает.
- ▷ Соединение установлено: появляется состояние: активировано Fig. 6 (1).
- ▷ Соединение установлено: появляется WiFi, индикация становится синей.
- ▷ Не удалось установить соединение: появляется состояние и Connect. Символ отображается непрерывно.

## Прерывание соединения

- ▶ Деактивировать настройку (см. 6.2 Логика управления) .

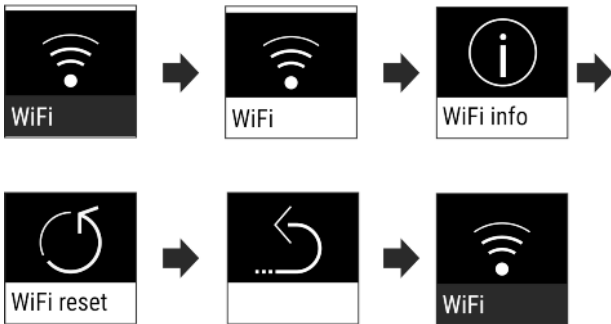



Fig. 9

- ▷ Соединение прервано: символ  отображается непрерывно.

## Сброс соединения

- ▶ Сбросить настройки (см. 6.2 Логика управления)

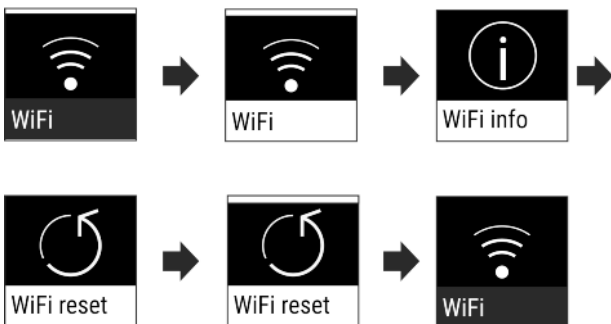


Fig. 10

- ▷ Соединение и другие настройки будут сброшены до состояния поставки.



## Блокировка ввода

Данная настройка предотвращает случайное управление устройством, например, детьми.

## Применение:

- Предотвращение непреднамеренного изменения настроек и функций.
- Предотвращение непреднамеренного выключения устройства.
- Предотвращение непреднамеренной настройки температуры.

## Активация / деактивация настройки

- ▶ Активировать / деактивировать (см. 6.2 Логика управления) .



## Яркость дисплея

Данная настройка позволяет ступенчато выполнить настройку яркости дисплея.

Можно настроить следующие степени яркости:

- 40%
- 60%
- 80%
- 100%

## Выбор настройки

- ▶ Установите значение (см. 6.2 Логика управления) .



## Сигнал открытой двери

Данная настройка позволяет настроить время, до начала срабатывания сигнала открытой двери (см. Закройте дверь) .

Можно настроить следующие значения:

- 1 мин
- 2 мин
- 3 мин
- Выкл.

## Выбор настройки

- ▶ Установите значение (см. 6.5 Предупреждения) .




## Информация

Данная настройка позволяет считать сведения об устройстве, а также получить доступ к меню клиента.

Можно считать следующую информацию:

- название модели
- индекс
- серийный номер
- сервисный номер

## Вызов сведений об устройстве

- ▶ Нажимайте навигационные стрелки Fig. 5 (1) до тех пор, пока не появится индикация настроек .
- ▶ Нажмите на Подтвердить Fig. 5 (2).
- ▶ Нажимайте навигационные стрелки Fig. 5 (1) до тех пор, пока не появится индикация со сведениями.
- ▶ Считайте сведения об устройстве.



## SabbathMode

Данная настройка выполняет религиозные требования в отношении Шаббата и дней еврейских праздников. Когда активирован SabbathMode, некоторые функции электро-

ники управления отключены. Благодаря этому можно использовать устройство, не вызвав его активность.

Список сертифицированных Star-K устройств можно найти по ссылке [www.star-k.org/appliances](http://www.star-k.org/appliances).



## ПРЕДУПРЕЖДЕНИЕ

Опасность пищевого отравления!

Если отключение электропитания происходит, когда активирован режим SabbathMode, это сообщение не сохраняется. Когда электропитание восстанавливается, устройство продолжает работать в режиме SabbathMode. Когда он заканчивается, на индикаторе температуры не появляется никаких сообщений об отключении электропитания.

Если сбой электропитания происходит во время режима SabbathMode:

- ▶ проверить качество продуктов. Оттаявшие продукты не употреблять!

Поведение устройства, когда активирован SabbathMode:

- Индикация Status непрерывно показывает SabbathMode.
- Дисплей заблокирован для управления, за исключением деактивации SabbathMode.
- Если функции / настройки активированы, они остаются активными.
- Дисплей продолжает светиться, когда дверь закрывается.
- Временные интервалы для напоминаний соблюдаются.
- Напоминания и предупреждения не отображаются. Звуковой сигнал не раздается.
- Внутреннее освещение деактивировано.
- Цикл оттаивания работает только в предварительно заданный период времени без учета пользования устройством.
- После восстановления электропитания устройство самостоятельно возвращается к режиму SabbathMode.

## Активация / деактивация настройки

- ▶ Активировать / деактивировать (см. 6.2 Логика управления).



## CleaningMode

Данная настройка позволяет выполнить комфортную очистку устройства.

Данная настройка относится к холодильному отделению Fig. 1 (A).

Применение:

- Ручная очистка холодильного отделения.

Поведение устройства, когда активирована настройка:

- Холодильное отделение выключено.
- Внутреннее освещение активно.
- Напоминания и предупреждения не отображаются. Звуковой сигнал не раздается.

## Активация / деактивация настройки

- ▶ Активация / деактивация настройки (см. 6.2 Логика управления).
- ▷ Активировано: холодильное отделение выключено. Свет остается.
- ▷ Деактивировано: выполняется возврат к настроенной ранее температуре.

По истечении 60 мин настройка деактивируется автоматически. Затем устройство продолжает работу в обычном режиме.



## Напоминание

Напоминания отображаются акустически при помощи звукового сигнала и оптически при помощи символа на дисплее. Звуковой сигнал усиливается и становится громче, пока сообщение не будет завершено.



## Замена фильтра с активированным углем FreshAir\*

Сообщение появляется, когда требуется заменить воздушный фильтр.

- ▶ Замену воздушного фильтра следует производить каждые шесть месяцев.
- ▶ Подтвердите сообщение, интервал техобслуживания начнется заново.
- ▷ Воздушный фильтр гарантирует оптимальное качество воздуха в холодильнике.

## Активация настройки

- ▶ Активировать / деактивировать (см. 6.2 Логика управления).



## Выключение устройства

Данная настройка позволяет выключить все устройство. Дисплей гаснет.

## Выключение всего устройства

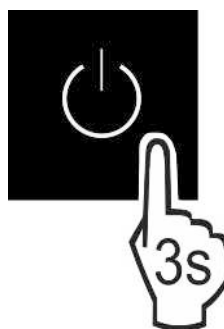


Fig. 11

- ▶ Активировать / деактивировать (см. 6.2 Логика управления).

## 6.5 Предупреждения

Предупреждения отображаются акустически при помощи звукового сигнала и оптически при помощи символа на дисплее. Звуковой сигнал усиливается и становится громче, пока сообщение не будет завершено.

### 6.5.1 Сообщение



#### Закройте дверь

Сообщение появляется, когда дверь открыта слишком долго.

Время, через которое появится сообщение, может быть настроено.

- ▶ Завершение сигнала тревоги: Подтвердите сообщение.
- или-
- ▶ Закройте дверь.



#### Ошибка

Сообщение появляется при наличии ошибки устройства. Конструктивный элемент устройства имеет ошибку.

- ▶ Откройте дверь.

- ▶ Запишите код ошибки.
- ▶ Подтвердите сообщение.
- ▷ Звуковой сигнал прекращается.
- ▷ Дисплей переключится на индикацию состояния.
- ▶ Закройте дверь.
- ▶ Обратитесь в службу поддержки (см. 9.4 Сервисная служба).

## 6.5.2 Демонстрационный режим

Если на дисплее отображается «D», это означает, что активирован режим демонстрации. Данная функция была разработана специально для продавцов, т.к. при ней все холодильные функции деактивированы.

### Деактивация демонстрационного режима

- Если на дисплее идет счет времени:
- ▶ Подтвердите индикацию в период течения времени.
- ▷ Демонстрационный режим деактивирован.
- Если счет времени не идет:
- ▶ Извлеките сетевую вилку.
- ▶ Снова подключите сетевую вилку.
- ▷ Демонстрационный режим деактивирован.

## 7 Оснащение

### 7.1 Морозильная камера 4 звезды\*

#### 7.1.1 Открыть / закрыть морозильную камеру

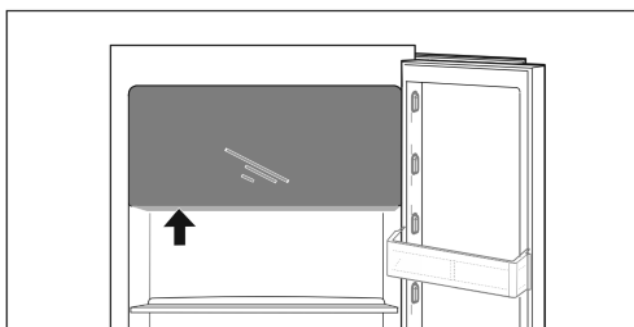
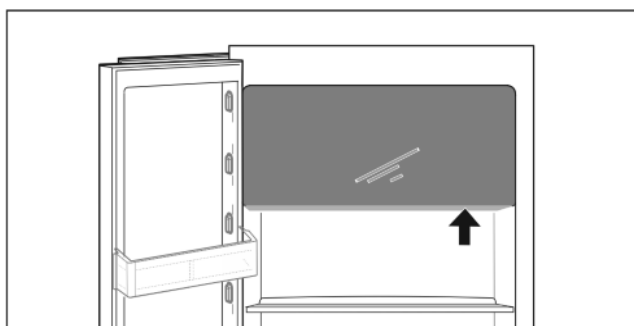


Fig. 12

Открыть морозильную камеру:

- ▶ Вмешаться в зону охвата.
- ▶ Нажать на плоскую ручку и одновременно потяните дверь движением вперед.

Закреть морозильную камеру:

- ▶ Закреть дверь и одновременно надавить спереди.
- ▷ Дверь зафиксирована.

### 7.2 Полки в дверях

#### 7.2.1 Перестановка / извлечение полок на двери

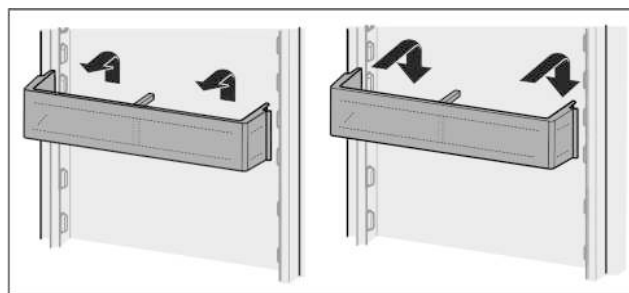


Fig. 13

- ▶ Полки на двери извлекайте, как показано на рис.

#### 7.2.2 Разборка полок на дверях

Полки на дверях можно разобрать, чтобы выполнить очистку.

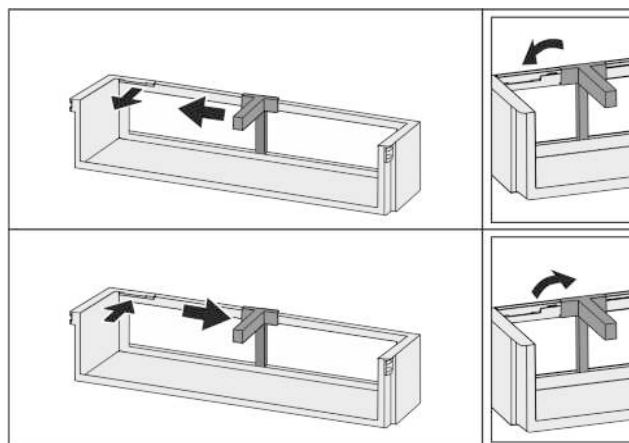


Fig. 14

- ▶ Разборка полок на дверях.

### 7.3 Съёмные полки

#### 7.3.1 Перемещение / извлечение съёмных полок

Съёмные полки защищены от случайного вытаскивания с помощью стопоров.

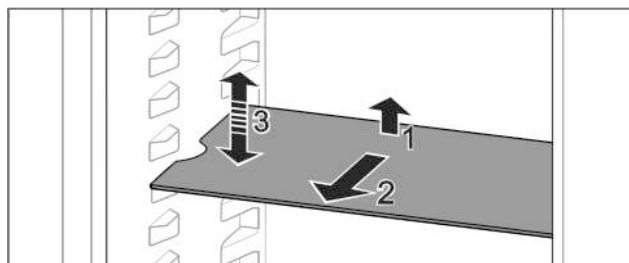


Fig. 15

- ▶ Приподнимите съёмную полку и потяните движением на себя.
- ▷ Боковое отверстие совпадает с положением полки.
- ▶ Одеть съёмную полку: поднять или опустить на любую высоту и вставить.

-или-

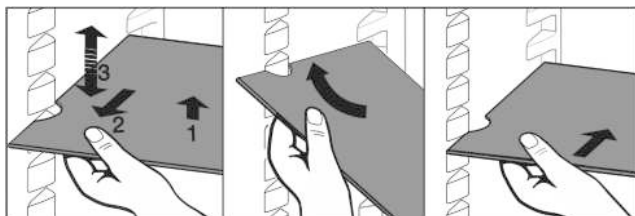


Fig. 16

- ▶ Полностью извлечь съемную полку: вытянуть движением на себя.
- ▶ Облегченное извлечение: Съемную полку выставить под углом.
- ▶ Повторная установка съемной полки: вдвиньте до упора.
- ▷ Стопоры показывают вниз.
- ▷ Стопоры лежат за передней опорной поверхностью.

Съемную полку над отделениями EasyFresh также можно извлечь.

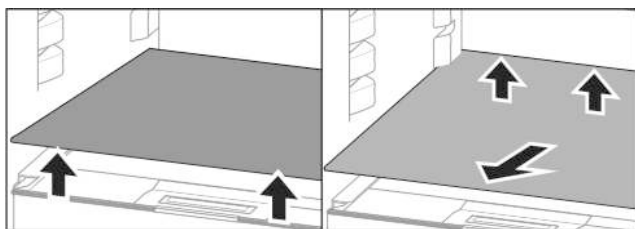


Fig. 17

Извлечение съёмных полок:

- ▶ Приподнимите съемную полку спереди и сзади.
- ▶ Извлеките движением вперед.

На расположенную внизу крышку отделения не ставить товары!

Вставка съемной полки:

- ▶ Вставить съемную полку наискосок с уклоном назад вниз.
- ▷ Стопоры показывают вниз.
- ▶ Вставка и опирание съемной полки.

## 7.3.2 Разборка съемных полок

Съемные полки можно разобрать, чтобы выполнить очистку.

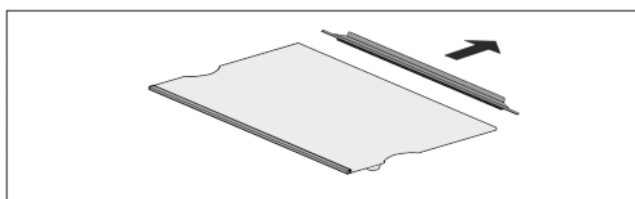


Fig. 18

- ▶ Разборка съемной полки.

## 7.4 Разделяемая съемная полка\*

### 7.4.1 Используйте разделяемую съемную полку

Съемные полки защищены от случайного вытаскивания с помощью стопоров.

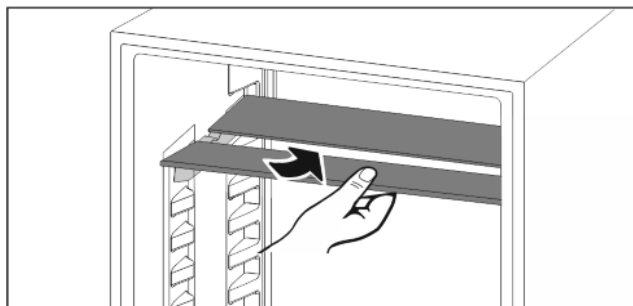


Fig. 19

- ▶ Разделяемую съемную полку вставьте снизу согласно рисунку.

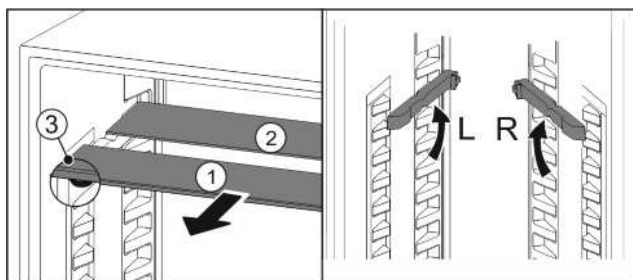


Fig. 20

**Переместите в верхнее положение:**

- ▶ По одной извлеките Fig. 20 (1) стеклянные панели движением вперед.
- ▶ Выньте опорные шины из фиксатора и установите на нужной высоте.
- ▶ Вставьте стеклянные панели по отдельности по очереди.
- ▷ Плоские стопоры спереди, прямо за опорной шиной.
- ▷ Высокие стопоры сзади.

**Используйте обе полки для хранения:**

- ▶ Приподнимите верхнюю стеклянную панель и извлеките нижнюю стеклянную панель движением на себя.
- ▷ Стеклянная панель Fig. 20 (1) со стопорами лежит спереди.
- ▷ Стопоры показывают вниз Fig. 20 (3).
- Устройства с морозильным отделением:\*
- ▶ Опорные шины и разделяемые съемные полки не допускается устанавливать перед вентилятором.\*

## 7.5 VarioSafe\*

VarioSafe предлагает место для небольших продуктов питания, упаковок, тюбиков и баночек.

### 7.5.1 Применение VarioSafe

Выдвижной ящик можно извлекать и вставлять в двух разных по высоте положениях. Благодаря этому в выдвижном ящике можно хранить также более высокие мелкие части.

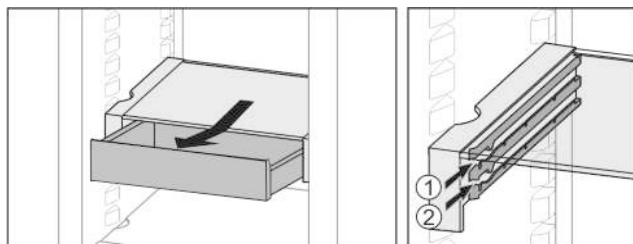


Fig. 21

- ▶ Извлекь выдвижной ящик.
- ▶ На любой высоте Fig. 21 (1) или Fig. 21 (2) вставить.

## 7.5.2 Переместить VarioSafe

VarioSafe можно перемещать по высоте как целое.

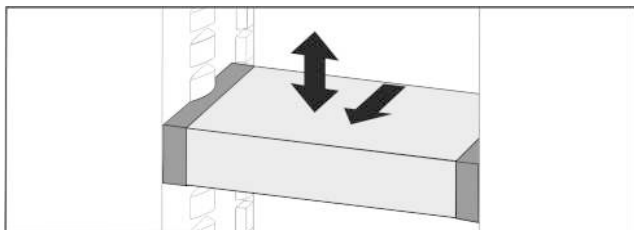


Fig. 22

- ▶ Потянуть вперед.
- ▷ Боковое отверстие совпадает с положением полки.
- ▶ Поднять или опустить на любую высоту.
- ▶ Вставить назад.

## 7.5.3 Полностью извлечь VarioSafe

VarioSafe можно извлекать как целое.

- ▶ Потянуть вперед.
- ▷ Боковое отверстие совпадает с положением полки.

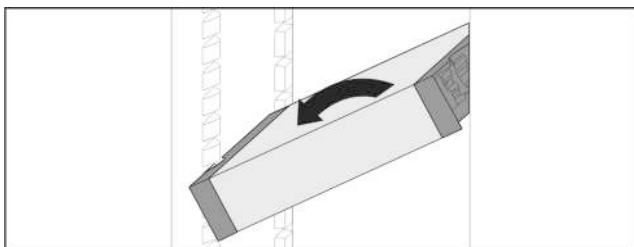


Fig. 23

- ▶ Установите под углом и потяните на себя.

## 7.5.4 Разборка VarioSafe

VarioSafe можно разобрать, чтобы выполнить очистку.

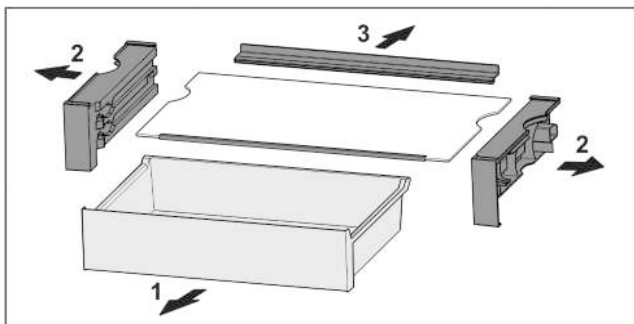


Fig. 24

- ▶ Разобрать VarioSafe.

## 7.6 Место для противня\*

Над выдвижными ящиками есть место для противня Fig. 1 (8).

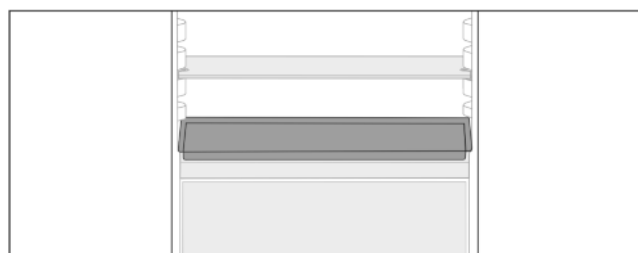


Fig. 25

Убедиться, что выполнены следующие условия:

- Соблюдены максимальные размеры для противня (см. 9.1 Технические данные).
- Противень охлажден до комнатной температуры.
- Самая нижняя полка на двери поставлена минимум на одну позицию выше.

Если дверь открыта на 90°:

- ▶ Засунуть противень на самую нижнюю боковую полку.

## 7.7 Выдвижные ящики

Выдвижные ящики можно снять, чтобы выполнить очистку.

Извлечение и вставка выдвижных ящиков отличаются в зависимости от вытяжной системы. Ваше устройство может иметь разные вытяжные системы.

### 7.7.1 Извлечь выдвижной ящик

Выдвижной ящик без вытяжной системы

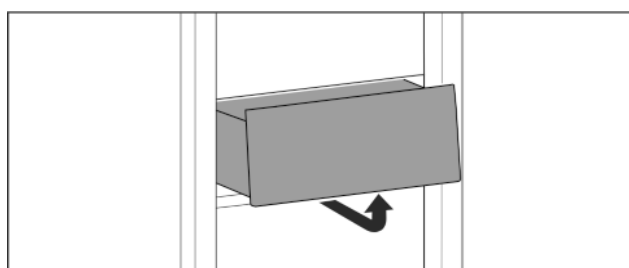


Fig. 26

- ▶ Извлекайте выдвижной ящик, как показано на рисунке.

Выдвижной ящик на салазках

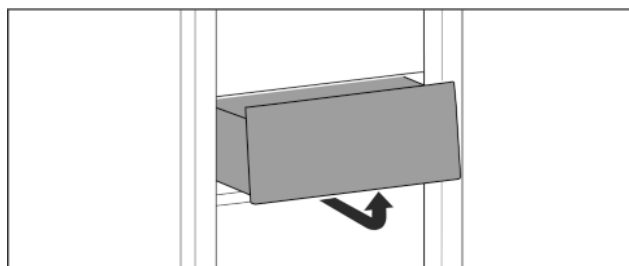


Fig. 27

- ▶ Извлекайте выдвижной ящик, как показано на рисунке.

Выдвижной ящик на телескопических направляющих

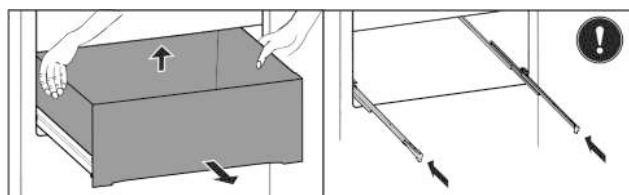


Fig. 28

- ▶ Извлеките выдвижной ящик.
- ▶ Приподнимите сзади и извлеките движением вперед.
- ▶ Вставьте направляющие.

### 7.7.2 Вставить выдвижной ящик

Выдвижной ящик без вытяжной системы

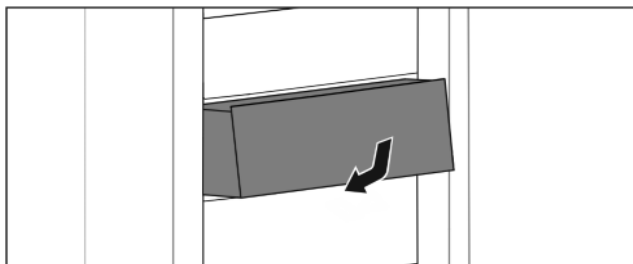


Fig. 29

- ▶ Вставить выдвижной ящик, как показано на рисунке.

### Выдвижной ящик на салазках

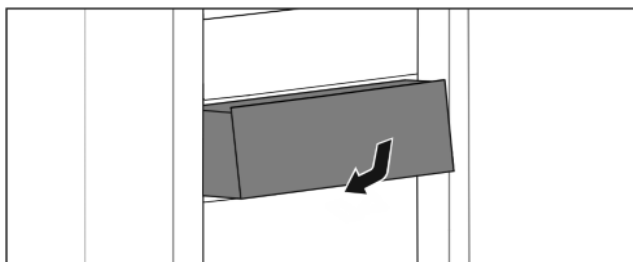


Fig. 30

- ▶ Вставить выдвижной ящик, как показано на рисунке.

### Выдвижной ящик на телескопических направляющих

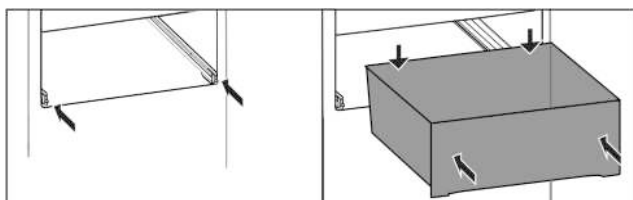


Fig. 31

Направляющие вставлены:

- ▶ Надеть выдвижной ящик на направляющие и задвинуть до конца.
- ▷ Фиксация ощутима.

## 7.8 Крышка EasyFresh-Safe

Крышку отделения можно снять для очистки.

### 7.8.1 Извлечение крышки отделения

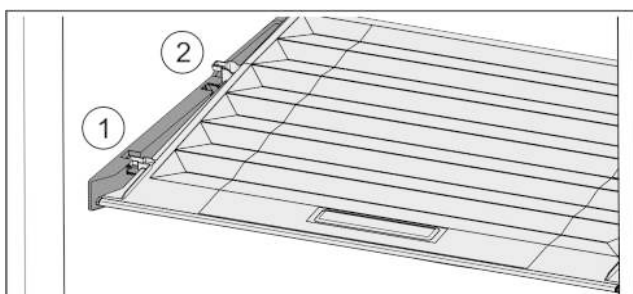


Fig. 32

Если выдвижные ящики извлечены:

- ▶ Потянуть крышку до отверстия в поддерживающих деталях вперед Fig. 32 (1).
- ▶ Поднять сзади снизу и извлечь Fig. 32 (2) движением вверх.

### 7.8.2 Вставка крышки отделения

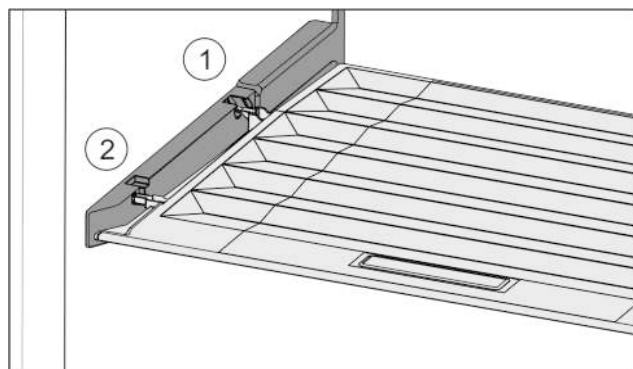


Fig. 33

- ▶ Вставить поперечные ребра крышки через отверстие заднего держателя Fig. 33 (1) и защелкнуть спереди в держателе Fig. 33 (2).
- ▶ Перевести крышку в нужное положение (см. 7.9 Регулировка влаги).

## 7.9 Регулировка влаги

Влажность пользователь может регулировать самостоятельно через перестановку крышки отделения в выдвижном отделении.

Крышка отделения находится прямо на выдвижном ящике и может быть прикрыта съемными полками или дополнительными выдвижными ящиками.

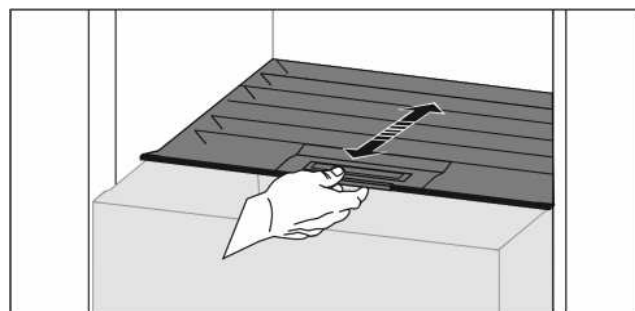


Fig. 34

### Низкая влажность воздуха

- ▶ Открыть выдвижной ящик.
- ▶ Потянуть крышку отделения вперед.
- ▷ При закрытом выдвижном ящике: Зазор между крышкой и ящиком.
- ▷ Влажность воздуха в Safe уменьшается.

### Высокая влажность воздуха

- ▶ Открыть выдвижной ящик.
- ▶ Сдвиньте крышку отделения назад.
- ▷ При закрытом выдвижном ящике: Крышка плотно прикрывает ящик.
- ▷ Влажность воздуха в Safe увеличивается.
- Если в отделении слишком много влаги:
  - ▶ Выбрать настройку для «меньшей влажности воздуха».
- или-
- ▶ Стереть воду салфеткой.

## 7.10 Выдвижная панель с корзиной для бутылок\*

На выдвижной панели съемные корзины для бутылок дают много места для хранения бутылок. Если корзины для бутылок вынуты, на выдвижной панели будет место для ящика с напитками.



### 7.10.1 Применить корзину для бутылок

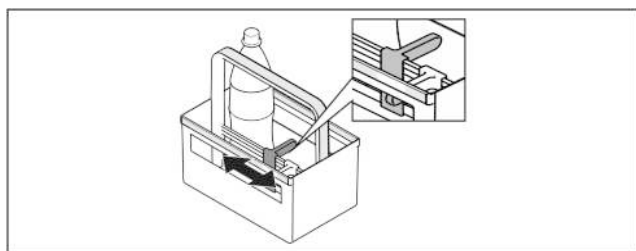


Fig. 35

- ▶ Надвинуть держатель для бутылок на бутылки.
- ▷ Бутылки не опрокидываются.

### 7.10.2 Разборка вытяжной панели

Вытяжная панель монтирована на стеклянной панели с выдвижными направляющими.

Вытяжную панель можно разобрать, чтобы выполнить очистку.

#### Извлечение вытяжной панели

- ▶ Извлечь корзины для бутылок.

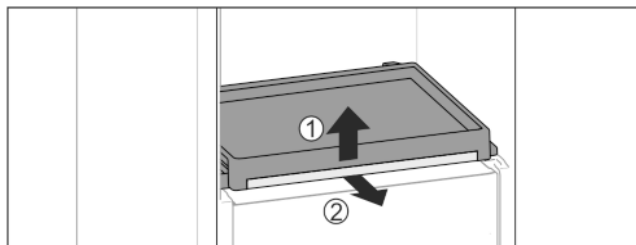


Fig. 36

- ▶ Выньте выдвижную панель со стеклянной панелью: Слегка приподнимите спереди стеклянную полку Fig. 36 (1) и потяните вперед Fig. 36 (2).

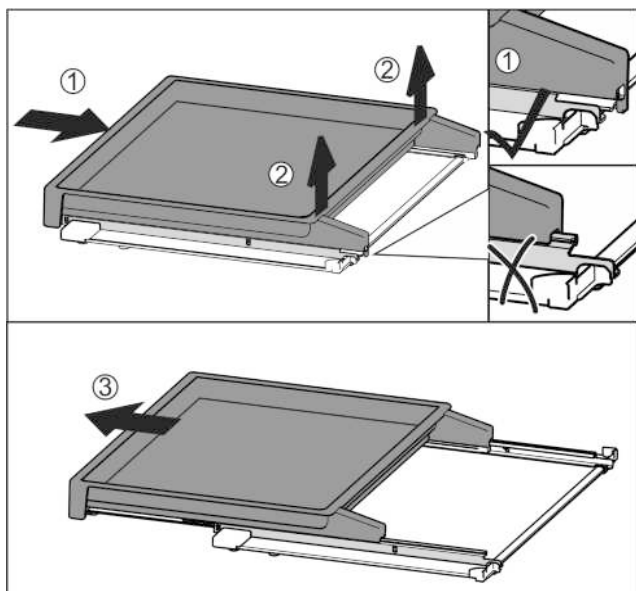


Fig. 37

- ▶ Вставить вытяжную панель полностью Fig. 37 (1).
- ▶ Отпустить фиксацию на задней стороне Fig. 37 (2).
- ▶ Извлеките вытяжную панель движением вперед Fig. 37 (3).

#### Вставка вытяжной панели

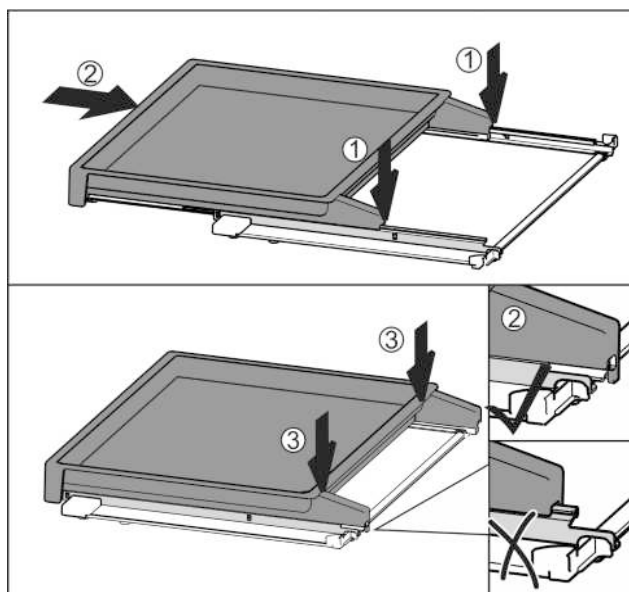


Fig. 38

- ▶ Установить по центру на направляющие Fig. 38 (1).
- ▶ Вставить вытяжную панель полностью Fig. 38 (2).
- ▶ Нажимать на задней стороне до тех пор, пока не будет слышна фиксация Fig. 38 (3).
- ▶ Вставить выдвижную панель со стеклянной панелью: Вставить назад.

## 7.11 Принадлежности

### 7.11.1 Держатель для бутылок

#### Использование держателя для бутылок

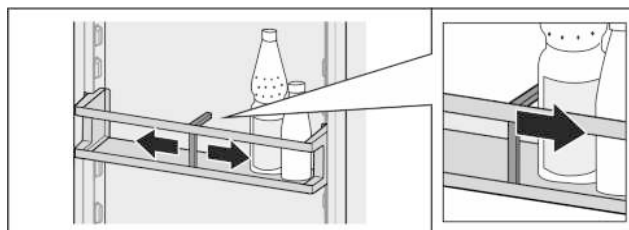


Fig. 39

- ▶ Надвинуть держатель для бутылок на бутылки.
- ▷ Бутылки не опрокидываются.

#### Извлечение держателя для бутылок

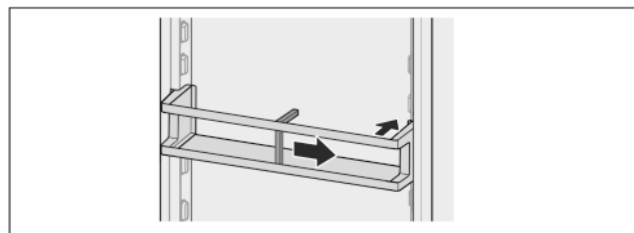


Fig. 40

- ▶ Подвинуть держатель для бутылок полностью вправо до самого края.
- ▶ Извлекайте движением назад.

## 8 Уход

### 8.1 FreshAir-Фильтр с активированным углем\*

FreshAir-Фильтр с активированным углем находится в отделении над вентилятором.

Он обеспечивает оптимальное качество воздуха.

- ❑ Фильтр с активированным углем менять каждые 6 месяцев.  
При активированном *Напоминании* о необходимости замены сообщает индикация.
- ❑ Фильтр с активированным углем можно утилизировать с обычным бытовым мусором.

## Указание

Фильтр с активированным углем FreshAir доступен в [Магазине бытовых приборов Liebherr](http://Магазине бытовых приборов Liebherr) ([home.liebherr.com](http://home.liebherr.com)).

### 8.1.1 Извлечение фильтра с активированным углем FreshAir

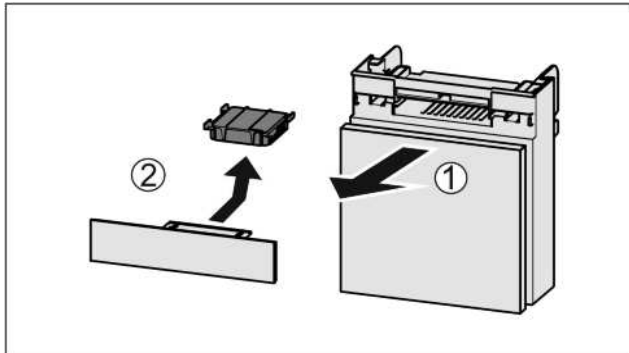


Fig. 41

- ▶ Вытянуть Fig. 41 (1) отделение движением вперед.
- ▶ Извлечение Fig. 41 (2) фильтра с активированным углем.

### 8.1.2 Вставка фильтра с активированным углем FreshAir

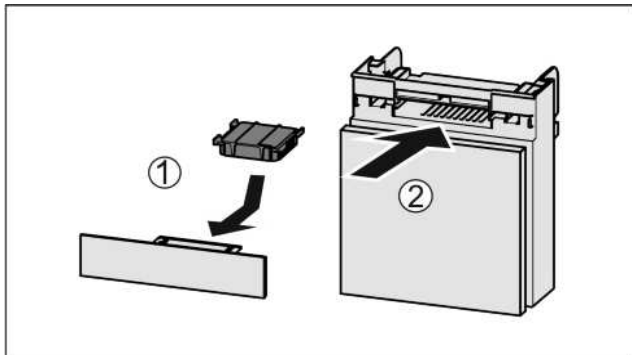


Fig. 42

- ▶ Установите фильтр с активированным углем, как показано на рисунке Fig. 42 (1).
- ▷ Фильтр с активированным углем ощутимо фиксируется. Если фильтр с активированным углем показывает вниз:
- ▶ Вставьте отделение Fig. 42 (2).
- ▷ Фильтр с активированным углем теперь готов к работе.

## 8.2 Размораживание устройства



### ПРЕДУПРЕЖДЕНИЕ

Недопустимое размораживание устройства!  
Травмы и повреждения.

- ▶ Запрещается применять какие-либо механические или иные вспомогательные средства, на которые отсутствует рекомендация изготовителя, чтобы ускорить процесс разморозки.
- ▶ Не используйте электрические нагреватели или приборы для очистки паром, открытое пламя или спрей для оттаивания.
- ▶ Не удаляйте лёд острыми предметами.
- ▶ Не повредите трубопроводы контура хладагента.

Размораживание происходит автоматически. Талая вода стекает через отверстие для стока и испаряется.

Наличие капель воды на задней стенке функционально обосновано и полностью нормально.

По причине регулировки устройства с целью оптимизации энергозатрат периодически может также образовываться слой инея или льда.

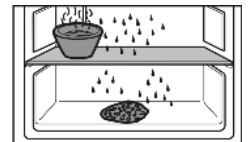
- ▶ Регулярно очищайте отверстие для стока талой воды (см. 8.3 Чистка устройства) .

### 8.2.2 Ручное размораживание морозильной камеры

После длительной эксплуатации образуется слой инея или льда.

Следующие факторы ускоряют процесс образования слоя инея или льда:

- Устройство часто открывается.
- Закладываются теплые продукты.
- ▶ Выключите устройство (см. 6.4 Настройки) .
- ▶ Извлеките вилку сетевого кабеля или выключите предохранитель.
- ▶ Заверните замороженные продукты в газетную или оберточную бумагу и поместите в прохладное место.
- ▶ Поставьте на центральную панель кастрюлю с горячей, но не кипящей водой.



- ▷ Процесс размораживания будет ускорен.
- ▶ Во время размораживания держите дверь камеры и устройства открытой.\*
- ▶ Извлеките отделившиеся куски льда.
- ▶ Обратите внимание на то, чтобы талая вода не текла по мебели.
- ▶ При необходимости несколько раз соберите талую воду губкой или тряпкой.
- ▶ Очистите устройство (см. 8.3 Чистка устройства) .

## 8.3 Чистка устройства

### 8.3.1 Подготовка



### ПРЕДУПРЕЖДЕНИЕ

Опасность электрического удара!

- ▶ Вытащите штекер холодильника из розетки или иным способом прервите подачу электропитания.



## ПРЕДУПРЕЖДЕНИЕ

Опасность пожара

▶ Не допускайте повреждения контура хладагента.

▶ Опорожнить устройство.

### 8.3.2 Очистка внутреннего пространства

#### ВНИМАНИЕ

Не надлежащая очистка!

Повреждения на устройстве.

▶ Использовать исключительно мягкие салфетки и рН-нейтральные универсальные чистящие средства.

Пластиковые поверхности:

▶ Ручная очистка мягкой чистой тканью с чуть теплой водой и небольшим количеством моющего средства.

Металлические поверхности:

▶ Ручная очистка мягкой чистой тканью с чуть теплой водой и небольшим количеством моющего средства.

Очистка отверстия для стока талой воды *Fig. 1 (11)*:

▶ Удалите отложения, используя тонкое вспомогательное средство, например, ватную палочку.

### 8.3.3 Очистка оснащения

#### ВНИМАНИЕ

Не надлежащая очистка!

Повреждения на устройстве.

▶ Использовать исключительно мягкие салфетки и рН-нейтральные универсальные чистящие средства.

**Очистка мягкой чистой тканью с чуть теплой водой и небольшим количеством средства для мытья посуды:**

- Ванночка для сбора воды
- Полки в дверях
- Съёмная полка
- Разделяемая съёмная полка\*
- VarioSafe\*
- Корзина для бутылок и вытяжная панель\*
- Крышка EasyFresh-Safe
- Выдвижная секция складирования

**Очистка влажной салфеткой:**

- Телескопические направляющие
- Учтите: Запрещено удалять смазку с направляющих, которая служит для смазывания!

**Очистка в мойке при 60 °C:**

- Держатель для бутылок
  - Поддерживающая деталь разделяемая съёмная полка
  - Контейнер для яиц
- ▶ Разобрать оснащение, см. соответствующую главу.  
▶ Очистка оснащения.

### 8.3.4 После очистки

- ▶ Протрите насухо устройство и детали оборудования.
- ▶ Подсоедините устройство и включите. Если температура достаточно низкая:
- ▶ Вложить продукт питания.
- ▶ Чистку повторять регулярно.

## 9 Поддержка клиентов

### 9.1 Технические данные

Температурные зоны	
Охлаждение	от 2 °C до 9 °C

Максимальный замораживаемый объем / 24ч	
Морозильная камера*	см. заводскую табличку в «Производительность по замораживанию ... / 24ч»*

Максимальный вес загрузки оснащения			
Оснащение	Ширина устройства 55 см (см. инструкцию по монтажу, габаритные размеры)	Ширина устройства 60 см (см. инструкцию по монтажу, габаритные размеры)	Ширина устройства 70 см (см. инструкцию по монтажу, габаритные размеры)
Выдвижная панель*	20* кг*	20* кг*	20* кг*

Максимальный размер противня*	
Ширина	466 мм
Глубина	386 мм
Высота	50 мм

Освещение	
Класс энергосбережения <sup>1</sup>	Источник света
Данное изделие содержит источник света класса энергосбережения F	Светодиод

<sup>1</sup> Устройство может содержать источники света различных классов энергосбережения. Наименьший указан.

### 9.2 Рабочие шумы

Устройство стает причиной разных шумов во время работы.

- При **незначительной производительности охлаждения** устройство работает экономно, но дольше. Громкость **меньше**.
- При **сильной производительности охлаждения** пищевые продукты охлаждаются быстрее. Громкость **выше**.

Примеры:

- функции активированы (см. 6.3 Функции)
- работающий вентилятор\*
- вложенные свежие пищевые продукты
- высокая температура окружающей среды
- долгое время открытая дверь

Шум	Возможная причина	Тип шума
Бульканье плеск	и Хладагент течет в контуре охлаждения.	нормальный шум при работе
Фырканье шипение	и Хладагент входит в контур охлаждения.	нормальный шум при работе
Жужжание	Устройство охлаждает. Громкость зависит от производительности охлаждения.	нормальный шум при работе

Шум	Возможная причина	Тип шума
Втягивание шумом	Дверь открывается и закрывается с дверным амортизатором.	нормальный шум при работе
Гудение и рокот*	Работает вентилятор.*	нормальный рабочий шум*
Щелчок	Включение и выключение компонентов	нормальный шум переключения
Треск или жужжание	Клапаны или заслонки активны.	нормальный шум переключения

Шум	Возможная причина	Тип шума	Устранение
Вибрация	не надлежащий монтаж.	Ошибка-шум	Проверить монтаж. Выровнять устройство.

Шум	Возможная причина	Тип шума	Устранение
Стук	Оснащение, Предметы внутри устройства	Ошибка-шум	Фиксирование частей оснащения. Оставить расстояние между предметами.

## 9.3 Техническая неисправность

Данное устройство сконструировано и изготовлено так, чтобы обеспечить безопасность функционирования и длительный срок службы. Тем не менее, если при эксплуатации возникла неисправность, проверьте, не вызвана ли она ошибкой в управлении. В этом случае возникшие расходы должны лечь на пользователя даже в период гарантийного обслуживания.

Следующие неисправности можно устранить самостоятельно.

### 9.3.1 Функционирование устройства

Неисправность	Причина	Устранение
<b>Устройство не работает.</b>	→ Устройство не включено.	▶ Включите устройство.
	→ Сетевая вилка неправильно вставлена в розетку.	▶ Проверьте сетевую вилку.
	→ Предохранитель розетки не в порядке.	▶ Проверьте предохранитель.
	→ Нарушение электроснабжения	▶ Устройство держите закрытым. ▶ Защита продуктов: положите сверху на продукты аккумуляторы холода или используйте децентрализованный морозильный шкаф, если отключение электропитания оказывается продолжительным. ▶ Размороженные продукты не замораживайте повторно.
	→ Штекер устройства вставлен неправильно.	▶ Проверьте штекер устройства.
<b>Температура недостаточно низкая.</b>	→ Дверь устройства неплотно закрыта.	▶ Закройте дверцу устройства.
	→ Недостаточный приток и отток воздуха.	▶ Высвободите вентиляционную решетку и очистите ее.
	→ Окружающая температура слишком высокая.	▶ Решение проблемы: (см. 1.3 Область применения устройства) .
	→ Устройство открывали слишком часто или надолго.	▶ Подождите – возможно, необходимая температура восстановится сама собой. Если это не происходит, обратитесь в службу поддержки (см. 9.4 Сервисная служба) .
	→ Устройство установлено вблизи источника тепла (плита, система отопления и т. д.).	▶ Измените место установки устройства или источника тепла.
	→ Устройство неверно установлено в нише.	▶ Убедитесь, что устройство установлено правильно, а дверь плотно закрывается.
<b>Уплотнение двери необходимо заменить из-за повреждения или по другой причине.</b>	→ Уплотнение двери является сменным. Его можно заменить без какого-либо вспомогательного инструмента.	▶ Обратитесь в службу поддержки (см. 9.4 Сервисная служба) .

Неисправность	Причина	Устранение
На устройстве образовался лед или конденсат.	→ Дверное уплотнение может выйти из паза.	▶ Проконтролируйте дверное уплотнение на правильность посадки в пазу.

## 9.3.2 Оснащение

Неисправность	Причина	Устранение
Внутреннее освещение не работает.	→ Устройство не включено.	▶ Включите устройство.
	→ Дверца была открыта дольше 15 минут.	▶ При открытой двери внутреннее освещение автоматически выключается приблизительно через 15 минут.
	→ Неисправен светодиод освещения, или повреждена крышка:	<p><b>⚠ ПРЕДУПРЕЖДЕНИЕ</b> Опасность удара электрическим током! Под крышкой находятся токоведущие узлы. ▶ Для замены или ремонта светодиодов внутреннего освещения привлекайте только специалистов сервисной службы или персонал, имеющий соответствующую квалификацию.</p> <hr/> <p><b>⚠ ПРЕДУПРЕЖДЕНИЕ</b> Светодиодная лампа: опасность для здоровья! Интенсивность света светодиодной подсветки соответствует группе риска RG 2. Если крышка повреждена: ▶ Не смотрите на лампу с близкого расстояния через оптические линзы. Это может привести к нарушению зрения.</p>
Морозильная камера не закрывается.*	→ Блокировка зафиксировалась при открытой двери.	▶ Заново задействуйте ручку.

## 9.4 Сервисная служба

Сначала проверьте, можно ли устранить дефект самостоятельно (см. 9 Поддержка клиентов) . Если нет, то следует обратиться в сервисную службу.

Адрес имеется в прилагаемой брошюре «Liebherr-сервис».



### ПРЕДУПРЕЖДЕНИЕ

Опасность травмы из-за неквалифицированно выполненного ремонта!

- ▶ Ремонт и вмешательство в устройство и работы на сетевом кабеле, не указанные однозначно (см. 8 Уход) , разрешается выполнять только специалисту сервисной службы.

### 9.4.1 Свяжитесь с сервисной службой

Убедитесь в том, что подготовлена следующая информация об устройстве:

- Обозначение устройства (модель и индекс)
- Сервисный номер (сервис)
- Серийный номер (S-Nr.)

- ▶ Вызвать информацию об устройстве через дисплей (см. Информация) .

-или-

- ▶ Взять информацию из заводской таблички (см. 9.5 Заводская табличка) .
- ▶ Записать информацию о приборе.
- ▶ Известить сервисную службу: Сообщить неисправности и информацию об устройстве.
- ▷ Это позволит выполнить быстрое и целенаправленное обслуживание.
- ▶ Следовать последующим указаниям сервисной службы.

## 9.5 Заводская табличка

Заводская табличка находится за выдвижными ящиками на внутренней стенке устройства.

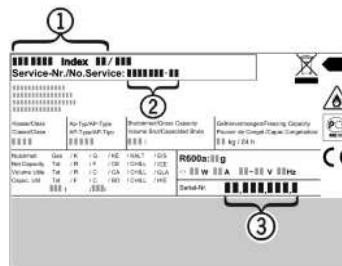


Fig. 43

- (1) Название устройства
- (2) Сервисный номер
- (3) Серийный номер

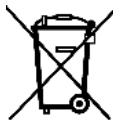
- ▶ Считать информацию с заводской таблички.

## 10 Отключение

- ▶ Опорожнить устройство.
- ▶ Выключить устройство (см. 6.4 Настройки).
- ▶ Извлечь сетевую вилку.
- ▶ При необходимости извлечь штекер прибора: извлечь и одновременно переместить слева направо.
- ▶ Очистите устройство (см. 8.3 Чистка устройства).
- ▶ Оставьте дверь устройства открытой, тогда не будут возникать неприятные запахи.

## 11 Утилизация устройства

Оно содержит материалы, представляющие ценность, и поэтому должно быть доставлено на пункт сбора, отличный от пункта сбора обычных бытовых отходов. Утилизация старого оборудования должна быть выполнена надлежащим образом в соответствии с действующими на месте использования предписаниями.



При вывозе устройства, отслужившего свой срок, не повредите контур хладагента, т.к. в результате этого хладагент (тип указан на заводской табличке) и масло могут неконтролируемо выйти наружу.

### Для Германии:

В местных пунктах вторичной переработки / приема вторсырья можно бесплатно утилизировать устройство через сборные контейнеры класса 1. При покупке нового холодильника / морозильника и торговой площади > 400 м<sup>2</sup> старое устройство также бесплатно принимается обратно через торговую сделку.

### Для приведения устройства в негодность:

- ▶ Извлеките сетевую вилку.
- ▶ Извлеките соединительный кабель из устройства.

## 12 Информация об изготовителе

Liebherr-Hausgeraete Ochsenhausen GmbH
D-88411 Оксенхаузен
Меммингер Штрассе 77-79
Германия





[home.liebherr.com/fridge-manuals](https://home.liebherr.com/fridge-manuals)

**RU** Встраиваемый холодильник

Дата выдачи: 20210303

Индекс артикульных номеров: 7088250-00

Liebherr-Hausgeräte Ochsenhausen GmbH  
Memminger Straße 77-79  
88416 Ochsenhausen  
Deutschland