

Haier

Руководство по эксплуатации

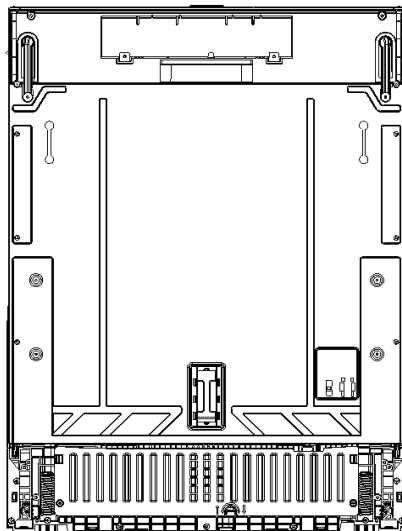
Пайдалану бойынша нұсқаулық

Перед использованием устройства внимательно прочтите это руководство по эксплуатации и сохраните его для дальнейшего использования.

Құрылғыны қолданар алдында осы нұсқаулықты мұқият оқып шығыңыз және оны кейінірек пайдалану үшін сақтаңыз.

Посудомоечная машина

Ыдыс-аяқ жуатын машинасын



HDWE13-490RU

Благодарим Вас за покупку бытовой техники Haier

Перед ее использованием внимательно ознакомьтесь с настоящим руководством. Инструкции содержат важную информацию, которая поможет Вам максимально эффективно использовать прибор и гарантировать безопасную и правильную установку, использование и обслуживание.

Храните это руководство под рукой, чтобы вы всегда могли воспользоваться им в целях безопасной и правильной эксплуатации изделия.

При продаже изделия, передаче изделия другому пользователю, или если вы оставите его, переезжая на новое место, просьба обязательно передать вместе с ним и это руководство, чтобы новый владелец мог ознакомиться с правилами эксплуатации и техникой безопасности.



Содержание

Техника безопасности и предупреждения	1
Инструкции по установке	4
Описание изделия	21
Обзор программ	22
Система смягчения воды	24
Использование ополаскивателя	26
Посуда	27
Загрузка посуды	28
Добавление моющего средства	30
Перед первым использованием	31
Ежедневное использование	32
Уход и очистка	34
Поиск и устранение неисправностей	38
Технические данные	42
Обслуживание клиентов	43
Гарантийные условия	44

Ваша посудомоечная машина была разработана со всем вниманием к обеспечению безопасного мытья посуды. При использовании посудомоечной машины, пожалуйста, помните следующие инструкции.

⚠ ПРЕДУПРЕЖДЕНИЕ Опасность поражения электрическим током

Перед установкой посудомоечной машины извлеките предохранитель или разомкните автоматический выключатель в электросети вашего дома. Этот прибор должен быть заземлен. В случае неисправности или поломки заземление снижает риск поражения электрическим током, обеспечивая току путь наименьшего сопротивления.

Посудомоечная машина снабжена шнуром с заземляющим проводом и вилкой с заземляющим контактом. Вилку следует подключать к розетке, которая установлена и заземлена в соответствии со всеми региональными правилами и нормативами.

ПРЕДУПРЕЖДЕНИЕ - Неправильное подключение заземляющего провода может привести к поражению электрическим током. Правильность заземления прибора можно проверить, обратившись к профессиональному электрику или представителю сервисной службы. Не вносите изменения в вилку питания, прилагаемую к прибору - если она не подходит к розетке, обратитесь к квалифицированному электрику для установки подходящей розетки.

Не используйте удлинитель, переходник или коробку для подключения с несколькими розетками. Несоблюдение данных рекомендаций может привести к поражению электрическим током или смерти.

⚠ ПРЕДУПРЕЖДЕНИЕ Опасность получения порезов

Соблюдайте осторожность - края панели острые.

Несоблюдение мер предосторожности может привести к получению травм или порезов.

⚠ ПРЕДУПРЕЖДЕНИЕ При использовании посудомоечной машины необходимо соблюдать основные меры предосторожности, в том числе:

- Перед использованием посудомоечной машины прочесть все инструкции.
- Соблюдать указания, содержащиеся в данном руководстве, чтобы свести к минимуму риск возгорания или взрыва, или предотвратить материальный ущерб, травмы или гибель людей.
- Использовать посудомоечную машину только по прямому назначению, описанному в данном руководстве.
- Данный прибор предназначен для эксплуатации в домашних и аналогичных им условиях, например:
 - кухни для персонала в магазинах, офисах и других рабочих помещениях;
 - жилые дома за городом;
 - постояльцами гостиниц, мотелей и других жилых помещений;
 - гостиницы типа «ночлег и завтрак»

Техника безопасности и предупреждения

- Нужно использовать только моющие средства или ополаскиватели, рекомендованные для использования в бытовых посудомоечных машинах, и хранить их в недоступном для детей месте.
- Каждый раз после завершения программы мойки проверять дозатор моющего средства - он должен быть пустым.
- Загружая посуду для мытья, размещать острые предметы так, чтобы они не повредили посудомоечную машину, а острые ножи - ручкой вверх, чтобы не порезаться.
- Не прикасаться к фильтрующей пластине (металлическому диску в основании посудомоечной машины) во время или сразу после использования, так как она может быть горячей.
- Не вносить самовольные изменения в элементы управления.
- Не использовать не по назначению, не садиться и не вставать на дверцу или корзину для посуды посудомоечной машины.
- Не опираться на регулируемые полки, особенно всем весом всего тела.
- Для сведения к минимуму риска получения травм не позволять детям играть в посудомоечной машине или на ней.
- При определенных условиях в системе водонагревателя, который не использовался в течение двух или более недель, может образовываться газообразный водород. Газообразный водород взрывоопасен. Поэтому в таком случае перед использованием посудомоечной машины нужно открыть все краны горячей воды, и пусть вода вытекает из всех них в течение нескольких минут. Это высвободит скопившийся газообразный водород. Поскольку газ легко воспламеняется, в это время нельзя курить и разжигать открытый огонь.
- При утилизации старой посудомоечной машины, с нее нужно снять дверцу.
- Некоторые средства для посудомоечных машин являются сильными щелочами. Они могут представлять большую опасность при проглатывании. Нельзя допускать их контакта с кожей и глазами и подпускать детей к посудомоечной машине с открытой дверцей. После завершения цикла мойки необходимо убедиться, что емкость для моющего средства пуста.
- Сертифицированные бытовые посудомоечные машины не предназначены для использования на предприятиях общественного питания.

Инструкции по технике безопасности при техобслуживании

- Перед очисткой или техобслуживанием отключить посудомоечную машину от сети.
- При отключении устройства нужно тянуть за вилку, а не за шнур питания или место соединения шнура, чтобы избежать их повреждения.
- Не ремонтировать и не заменять какие-либо части посудомоечной машины, не пытаться самостоятельно выполнить какое-либо обслуживание, если это не рекомендовано в данном руководстве.
- Следить за тем, чтобы пол вокруг посудомоечной машины был чистым и сухим для уменьшения риска поскользнуться.
- Не допускать скопления горючих материалов, таких как пух, бумага, ветошь и химикаты, вокруг/под посудомоечной машиной.

Инструкции по технике безопасности при эксплуатации

- Если посудомоечная машина работает, нужно открывать дверцу очень осторожно. Иначе на вас могут попасть брызги горячей воды. Не открывать дверцу полностью до тех пор, пока разбрызгиватели не перестанут вращаться.
- Не оставлять дверцу открытой, так как в таком виде о нее можно споткнуться.
- Вода внутри посудомоечной машины непригодна для питья.
- Посудомоечная машина должна использоваться с установленными плоским фильтром, сливным фильтром и коромыслом (-ами) распылителями воды. Чтобы точно определить эти детали, см. рисунки в разделе «Уход и очистка» данного руководства.
- Не использовать посудомоечную машину, если она повреждена, неисправна, частично разобрана или имеет отсутствующие или сломанные детали, включая поврежденный шнур питания или вилок.
- Бытовая техника не предназначена для детских игр. Не разрешать детям младше 8 лет находиться рядом с посудомоечной машиной без постоянного присмотра. Это устройство может использоваться детьми в возрасте от 8 лет и старше, а также лицами с ограниченными физическими, сенсорными или умственными способностями или с недостатком опыта и знаний, если они находятся под присмотром или предупреждены относительно безопасного использования устройства и понимают связанные с этим опасности.
- Запрещается очистка посудомоечной машины и ее обслуживание детьми без присмотра.
- Нельзя позволять детям играть внутри, на или с посудомоечной машиной или любым другим утилизированным прибором.
- При использовании средства для чистки посудомоечной машины, мы настоятельно рекомендуем сразу же запустить программу мойки с моющим средством, чтобы не повредить машину.
- Посудомоечная машина предназначена для мытья обычной домашней посуды. В ней нельзя мыть предметы, загрязненные бензином, краской, стальными или железными опилками, едкими, кислотными или щелочными химикатами.
- Если посудомоечная машина не используется в течение длительного времени, отключите подачу в нее воды и электричества.

Инструкции по установке

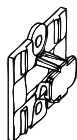
■ Детали в комплекте



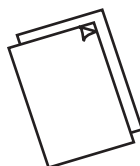
Держатель
сливного шланга
(1)



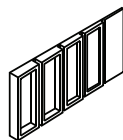
Впускной шланг
(1)



Скользящий
кронштейн (1)



Руководство
пользователя



Опора (4)



Влагозащитная
пленка (1)



Г-образный
шестигранный ключ (1)



Кронштейны напольного
щитка (2*)



Воронка для соли (1)

■ Перед установкой

Распаковка и обращение

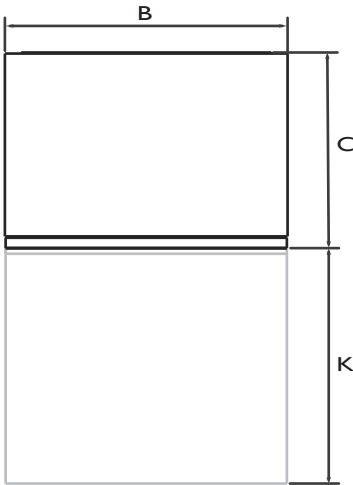
- Проверить упаковку и посудомоечную машину на предмет повреждений при транспортировке. Если машина каким-либо образом повреждена - не устанавливать ее. Нужно связаться с продавцом, у которого она была приобретена.
- Утилизация упаковки: часть упаковки подлежит переработке. Проверить символы и маркировку, по возможности утилизировать.
- Никогда нельзя поднимать посудомоечную машину за ручку дверцы или за верхнюю панель. Это может повредить ее.
- Необходимо всегда быть осторожным в обращении со шлангами и шнуром питания позади посудомоечной машины. Осторожное обращение предотвратит повреждения и сбои в работе от сдавливания, заломов или порезов.
- При установке посудомоечной машины нужно убедиться, что сливной шланг не сдавлен и не перекручен.

Подключения к коммунальным сетям

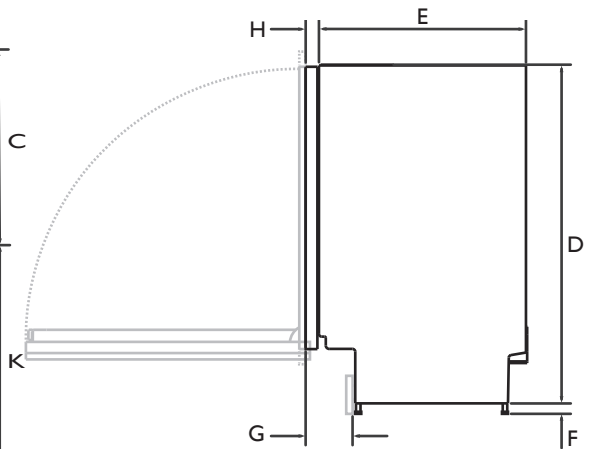
- Нужно проверить, что шнур питания достаточно длинный и достает до розетки. Запрещается использовать для подключения посудомоечной машины к электросети удлинители или коробки с несколькими розетками.
- Проверить, что шланги являются достаточно длинными и достают до точек подключения коммунальных услуг. Если шланг необходимо удлинить, это следует делать новым шлангом такого же качества и диаметра.
- Посудомоечная машина не должна подключаться к системе горячего водоснабжения, так как это может привести к повреждению системы.

1 Размеры продукта

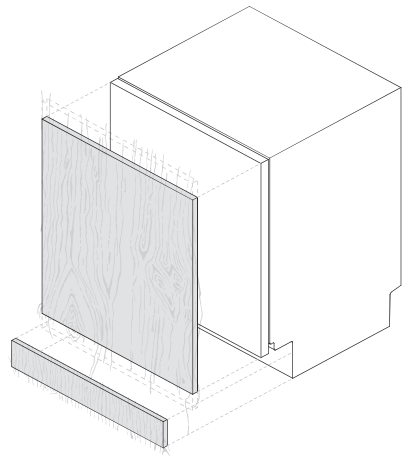
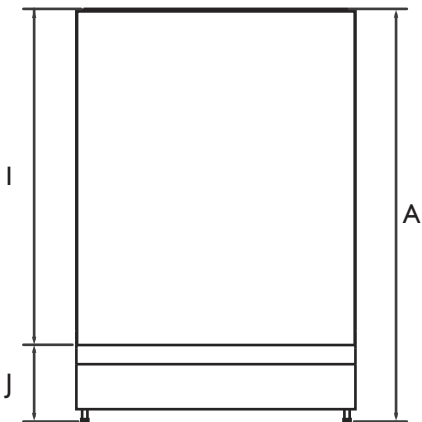
ВИД СВЕРХУ



ВИД СБОКУ



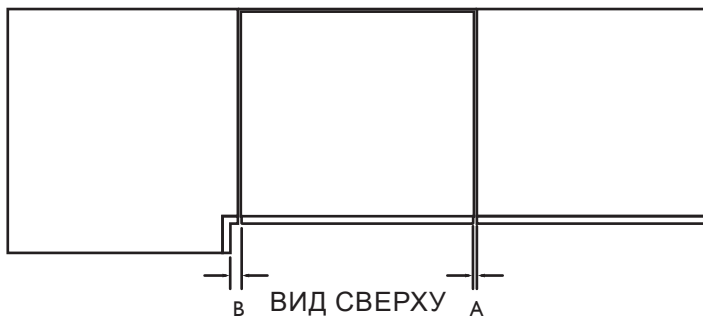
ВИД СПЕРЕДИ



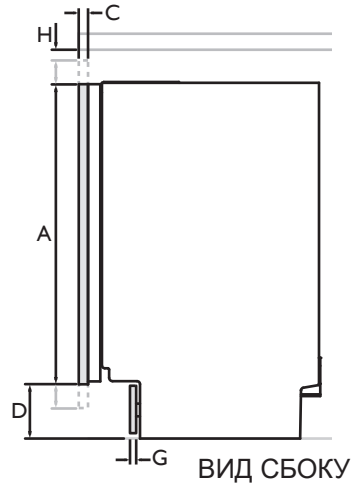
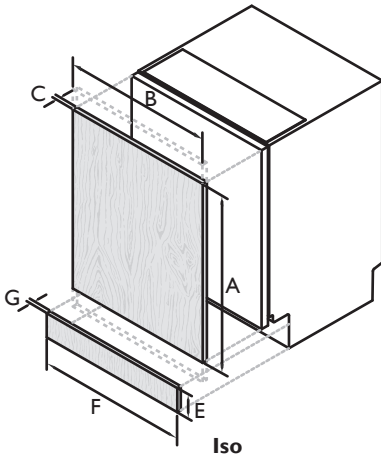
ТРЕХМЕРНОЕ ИЗОБРАЖЕНИЕ
(НЕ В МАСШТАБЕ)

Инструкции по установке

СТАНДАРТНЫЕ РАЗМЕРЫ ПРИБОРА	ММ
A Габаритная высота изделия*	820–880
B Габаритная ширина изделия (без боковых уплотнений)	597
C Габаритная глубина изделия (без индивидуальной панели и ручки)	554
D Глубина выемки для ног	820
E Высота от пола до низа декоративной панели	521
F Глубина открытой дверцы (измерение от передней рамы; исключая декоративную панель)	0-60
* в зависимости от регулировки ножек	
РАЗМЕРЫ ДЕКОРАТИВНОЙ ПАНЕЛИ (специальное исполнение)	ММ
G Высота декоративной дверной панели	120
H Ширина декоративной дверной панели	33
I Глубина декоративной дверной панели	683
J Ширина декоративной цокольной панели	138
K Высота декоративной цокольной панели*	639
* в зависимости от размеров кухонной мебели	



Габариты корпуса	ММ
Минимальное расстояние до двери соседнего посудного шкафа	2
Минимальное расстояние до угла посудного шкафа	13



ВИД СБОКУ

Особенности декоративной панели	ММ
A Минимальная высота нестандартной дверной панели для полного покрытия внутренней дверцы	677
B Минимальная ширина дверной панели	596
C Глубина дверной панели	16-25
D Расстояние от основания дверной панели до пола	65-200
E Высота панели углубления напольного щитка	65-200
F Минимальная ширина индивидуальной панели углубления напольного щитка*	596
G Минимальная глубина панели углубления напольного щитка**	16
H Минимальное расстояние между верхней частью дверной панели и столешницей	2
Вес дверной панели (включая ручку)	4-9 кг

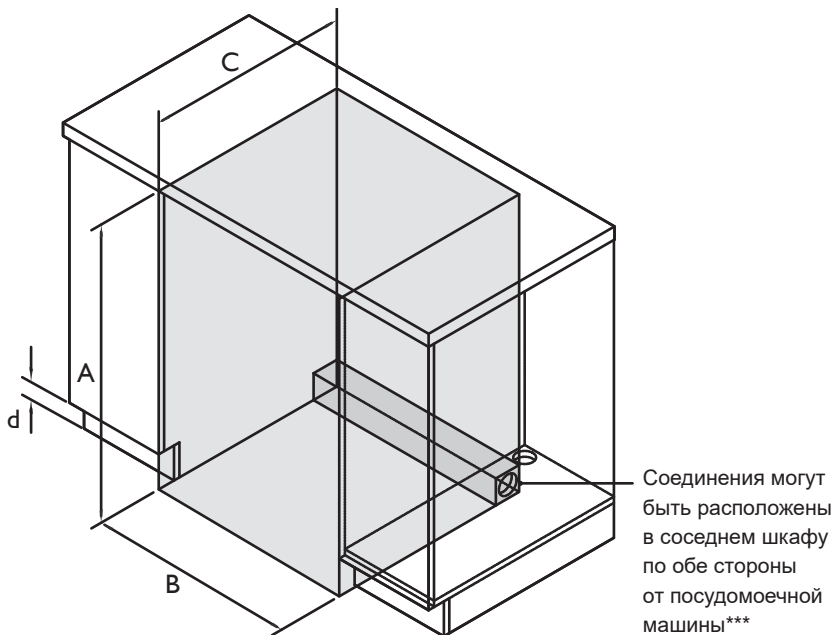
* при использовании комплектных крепежных винтов для углубления напольного щитка.

** панель может быть закреплена с помощью привинчивания или приклеивания к комплектной монтажной скобе.

Фактические размеры изделия могут отличаться на +2 мм

2 Подготовка ниши для установки

Подготовка изделия и шкафа



Изометрия

Габариты корпуса	мм
A Минимальная внутренняя высота	820
B Минимальная внутренняя ширина	600
C Минимальная общая глубина	580
D Высота области углубления напольного щитка	65-200

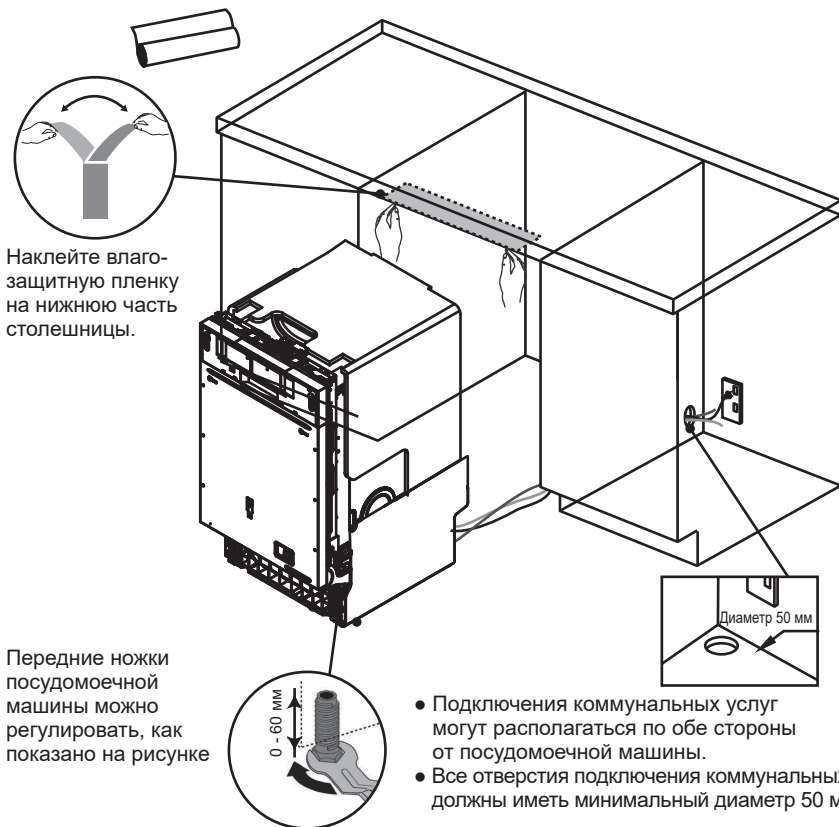
* в зависимости от регулировки выравнивающих ножек

** включая дверные панели толщиной 19 мм на соседнем шкафу

*** Дополнительные сведения о требованиях к обслуживанию см. в разделах «Сантехническая и электрическая часть» и «Подготовка шкафа».

ВАЖНО!

Во избежание повреждения мебели паром убедитесь, что все деревянные части вокруг посудомоечной машины покрыты масляной краской или влагостойким полиуретаном.



ВАЖНО!

Сетевая розетка должна располагаться в шкафу рядом с полостью посудомоечной машины.

Размещение и выравнивание посудомоечной машины

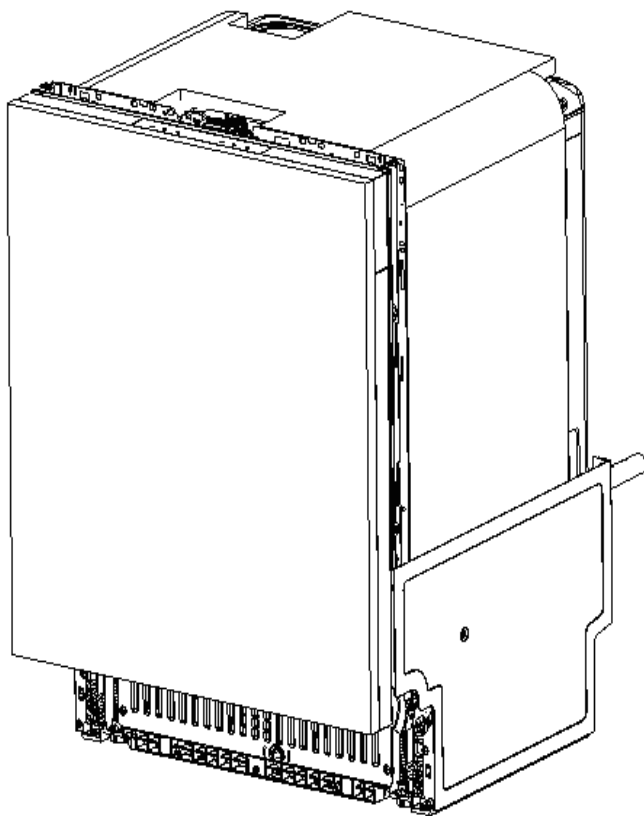
- Не поднимайте посудомоечную машину за ручку на дверце.
- Устанавливая машину, проследите, чтобы шланги и шнур не перекручивались и не перегибались.
- Теперь для повышения устойчивости можно вставить пластиковые прокладки по бокам посудомоечной машины, рядом с дверной петлей. Подробнее см. шаг 7.
- Задвинув посудомоечную машину на место, отрегулируйте заднюю ножку шестигранным ключом на 6 мм. Передние ножки также можно регулировать вручную.
- Мы рекомендуем отрегулировать ножки так, чтобы посудомоечная машина стояла под столешницей ровно и устойчиво, не наклоняясь.

4 Подготовка декоративной дверной панели

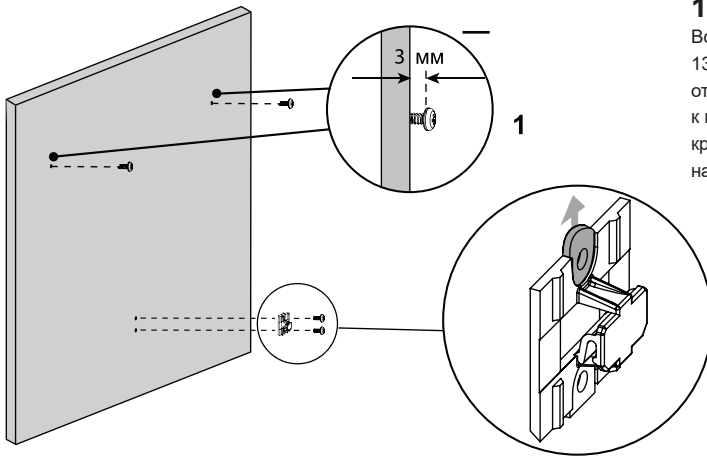
Характеристики передней панели

Передняя часть посудомоечной машины может быть оснащена панелью со следующими характеристиками:

Достаточно герметичная, чтобы выдерживать относительную влажность 80% при 50 °С). Поскольку в посудомоечной машине, как правило, жаркая и влажная среда, задняя и боковые стороны панели полностью изолированы водо- и паронепроницаемым слоем (например, из полиуретана), не допускающим повреждение панели.

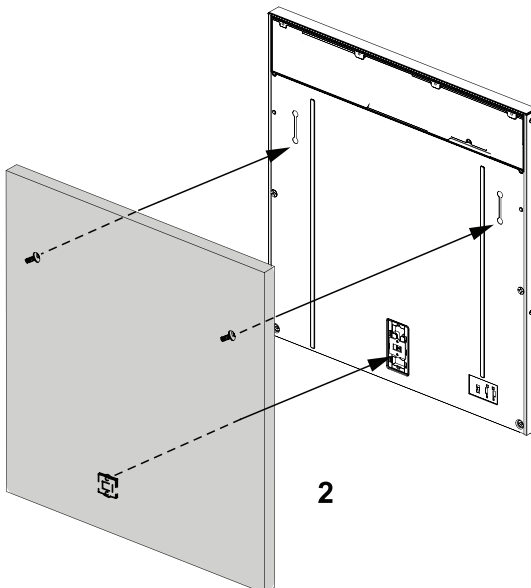


5 Крепление декоративной дверной панели



1

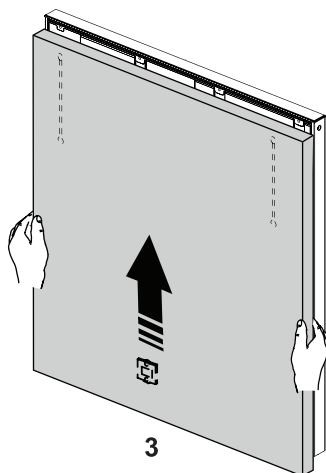
Вставить винты $\varnothing 3,5 \times 13$ мм в направляющие отверстия и прикрепить к панели небольшой кронштейн (дополнительная страница).



2


Закройте дверцу посудомоечной машины, затем навесьте заказную панель на ее переднюю часть.

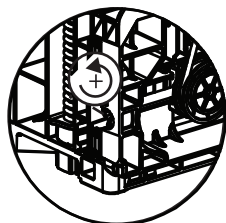
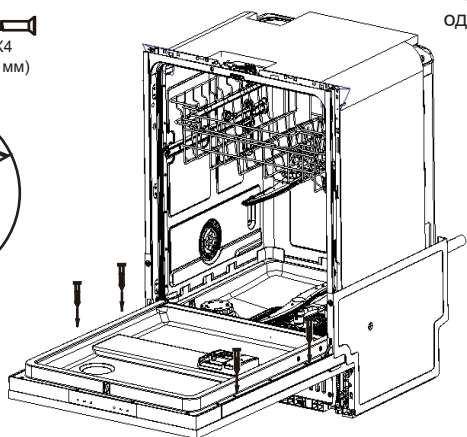
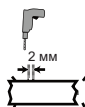
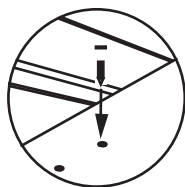
Инструкции по установке



Отрегулируйте положение дверцы.

Откройте дверцу и замените винты на винты Ø3,5 x 44 мм, зафиксировав ими панель.

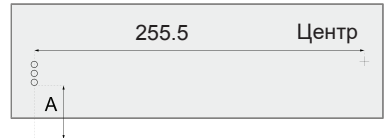
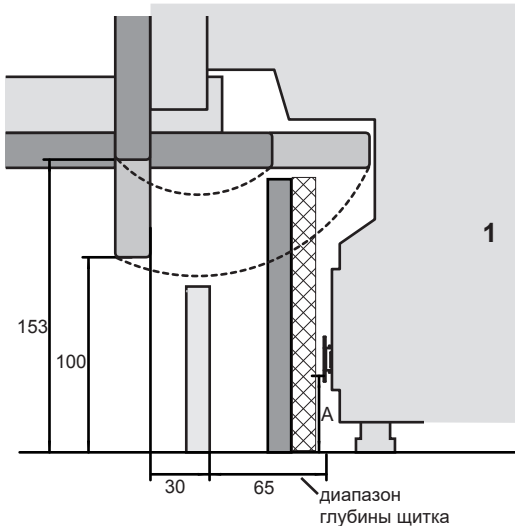
4  [08] X4 (3.5x44 мм)



5
ВАЖНО!
Отрегулировать дверцу с помощью КОМПЛЕКТНОГО ШЕСТИГРАННОГО КЛЮЧА. ТОЛЬКО до тех пор, пока дверь не останется открытой под собственным весом.

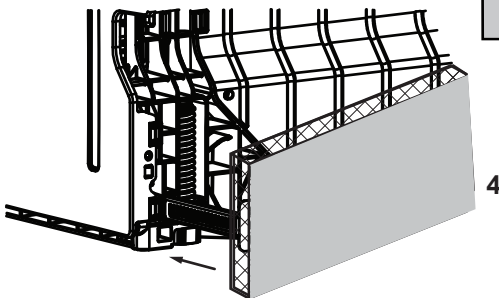
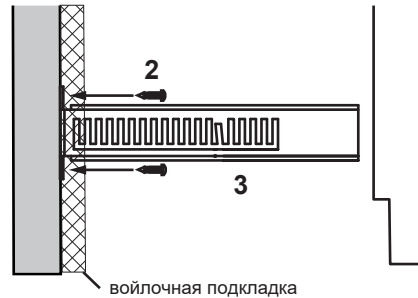
6 Установка щитка

Отдельная панель



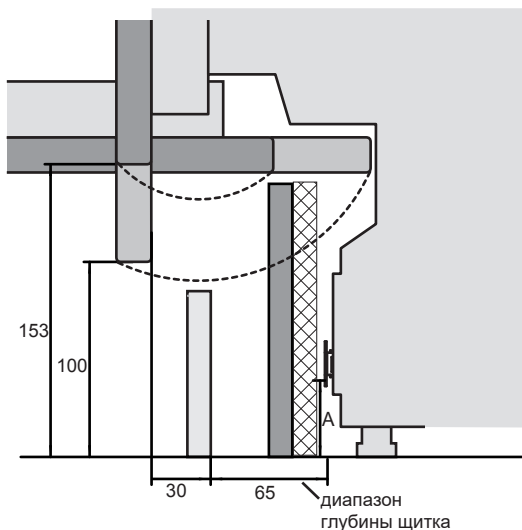
Отметьте места расположения направляющих отверстий для каждого кронштейна. Чтобы определить высоту, на которой будет закреплен кронштейн, нужно измерить расстояние от пола до самого нижнего отверстия кронштейна. Снять кронштейн с изделия и разметить другие отверстия, ориентируясь по измеренному расстоянию. Учитывайте выступание дверцы и радиус ее поворота.

Закрепите кронштейны на щитке винтами $\varnothing 3,5 \times 13$ мм. Прикрепите войлочную подкладку через кронштейны к щитку. Вставьте наконечник в изделие и отметьте желаемую глубину выравнивания на кронштейне. Извлеките щиток. В отмеченных местах отверткой отогните выступы на обоих кронштейнах, чтобы щиток не «сел» глубже, чем нужно.



Плотно вставьте щиток на место и закрепите его.

Сплошной щиток



1

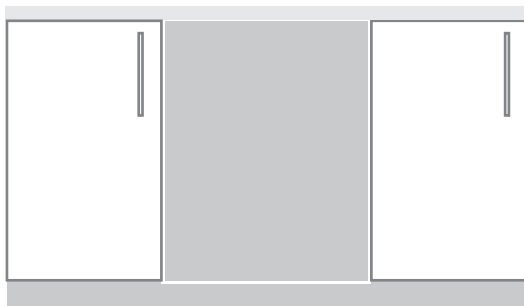
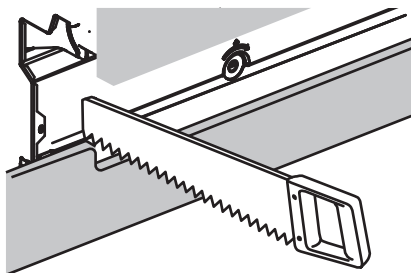
Учитывайте выступание дверцы и радиус ее поворота при определении высоты и глубины установки панели напольного щитка и войлочной подкладки. Поскольку щиток сплошной, скорее всего, его потребуется обрезать, чтобы обеспечить бесшовную установку.

ВАЖНО!

Щиток может выступать из посудомоечной машины не более чем на 90 мм, чтобы не мешать видеть напольный световой индикатор.

2

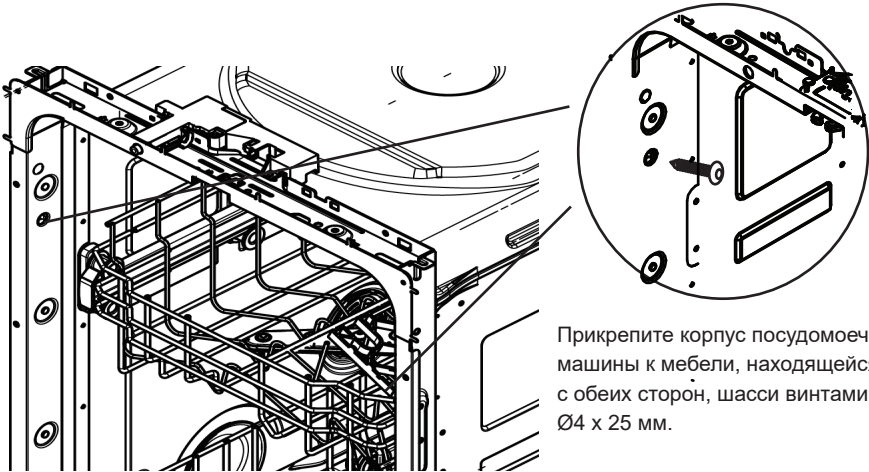
Установите щиток в желаемом положении и отметьте точку, в которой он соприкасается с основанием дверцы. Срежьте излишки щитка и войлочной подкладки.



3

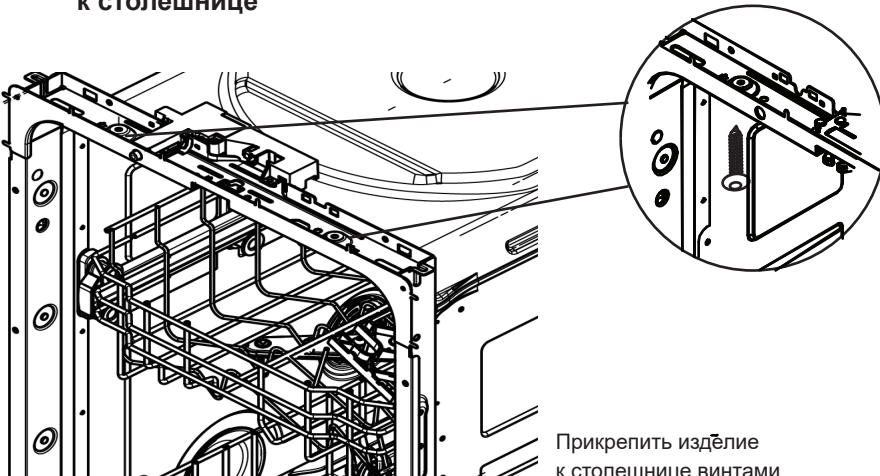
Установите сплошную панель на окружающие шкафы.

А Крепление к шкафу по бокам



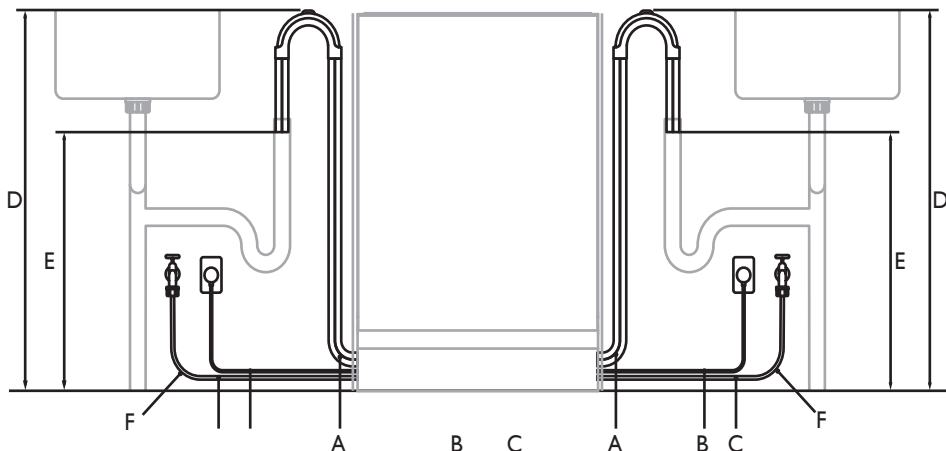
Прикрепите корпус посудомоечной машины к мебели, находящейся с обеих сторон, шасси винтами $\varnothing 4 \times 25$ мм.

В Опциональное крепление к столешнице



Прикрепить изделие к столешнице винтами $\varnothing 4 \times 25$ мм.

7 Варианты подключения к водопроводу и сливу. Определите, что подходит больше



Размер обслуживания	Левая сторона	Правая сторона
	мм	мм
A Длина сливного шланга	1650	1300
B Длина шнура питания	950	1450
C Длина впускного шланга	1450	1300
D Расстояние от пола до верха держателя шланга	750-883	750-883
E Минимальное расстояние от пола до конца сливных шлангов	500	500
F Минимальный радиус впускного шланга	200	200

* не включая вилку.

** показана установка стойка. Расстояние является одинаковым для всех сантехнических установок.

Длины шланга и шнура

- Подключения коммунальных услуг могут быть установлены как с левой, так и с правой стороны продукта в соседнем шкафу.
- Сливной шланг не должен быть длиннее 4 м. Более длинный сливной шланг снижает производительность.

Подключение подачи воды

- Посудомоечная машина не должна подключаться к водопроводной системе, в которой нет регулировки температуры, если только система не оснащена подходящим термостатным клапаном.
- Посудомоечная машина не должна быть подключена к проточной системе высокого давления и горячего водоснабжения под мойкой, так как это приведет к повреждению системы.
- Максимальная температура воды: 60°C
- Шланг подачи воды с разъемом 3/4 стандарта BSP.
- Убедитесь, что подключение к водопроводу соответствует местным сантехническим нормам.

Давление воды

- 0,03-1 МПа

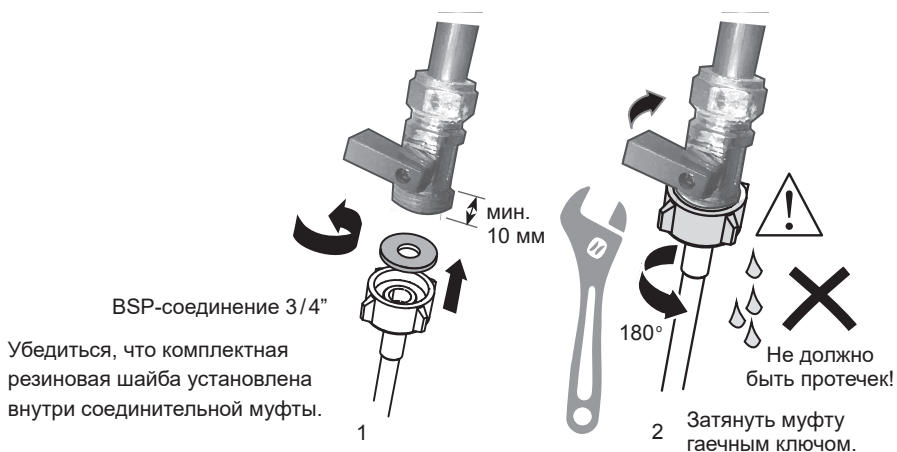
Требования по электричеству

- 220 В – 240 В ~ 50 Гц, 10 А

Защита от затопления

- Эта посудомоечная машина оснащена защитой от затопления, которая остановит поток воды в случае протечки внутри машины.

8 Подсоединить наливной шланг к холодной воде



Подключение к водопроводу

ВАЖНО!

- Посудомоечную машину следует подключать к водопроводу новым наливным шлангом, входящим в комплект поставки. Старые шланги использовать нельзя.
- Не укорачивайте наливной шланг.

1. Обратите внимание на требования к водопроводу.
 - В месте подключения воды посудомоечная машина оснащена одним клапаном.
 - Мы рекомендуем подключать к холодной воде для лучшей производительности и энергоэффективности.
 - Температура поступающей воды не должна превышать 250С.
2. Обратите внимание на допустимые предельные значения давления воды.
 - Самое низкое: 0.3 бар = 3 Н/см² = 30 кПа
 - Если давление ниже 1 бара, обратитесь к профессиональному сантехнику.
 - Самое высокое: 10 бар = 100 Н/см² = 1 МПа
 - Если давление превышает 10 бар, необходимо установить редукционный клапан. Обратитесь к профессиональному сантехнику.
3. Подсоедините наливной шланг к водопроводному крану с помощью BSP-соединения 3/4". Убедитесь, что наливной шланг не перекручен (это может снизить поток воды). Для изгиба на 90о требуется минимальная высота 200 мм для изгиба без перегиба.
 - Убедитесь в чистоте поступающей воды. Если водопроводные трубы долгое время не использовались, дайте застоявшейся в них воде стечь, убедитесь, что вода чистая. В противном случае скопившаяся в трубах грязь может привести к засорению наливного шланга и повреждению посудомоечной машины.
 - При необходимости используйте фильтр для очистки поступающей из водопровода воды.
4. После соприкосновения с уплотнением затяните шланговую муфту еще на пол-оборота.
5. Убедитесь, что соединение не протекает.

9 Подключите устройство



Электрическое подключение

- Во время установки посудомоечная машина не должна быть подключена к электросети. Убедитесь, что электропроводка в доме надлежаще заземлена.
- Проверьте паспортную табличку и убедитесь, что значения напряжения и частоты тока в вашей сети соответствуют значениям на табличке.
- Вставьте вилку в розетку, оснащенную заземлением и разъединителем.

ВАЖНО!

- Заземление любого бытового прибора - это требование безопасности, предусмотренное нормативами.
- Не переделывайте и не подрезайте вилку самостоятельно. Не используйте переходник, удлинитель или коробку с несколькими розетками для подключения посудомоечной машины к сети, так как это может вызвать перегрев и возгорание.
- Розетка, к которой подключена посудомоечная машина, должна находиться в легкодоступном месте (например, в соседнем шкафу) даже после установки машины. Это необходимо для того, чтобы посудомоечную машину можно было отключить от сети для проведения очистки и техобслуживания.

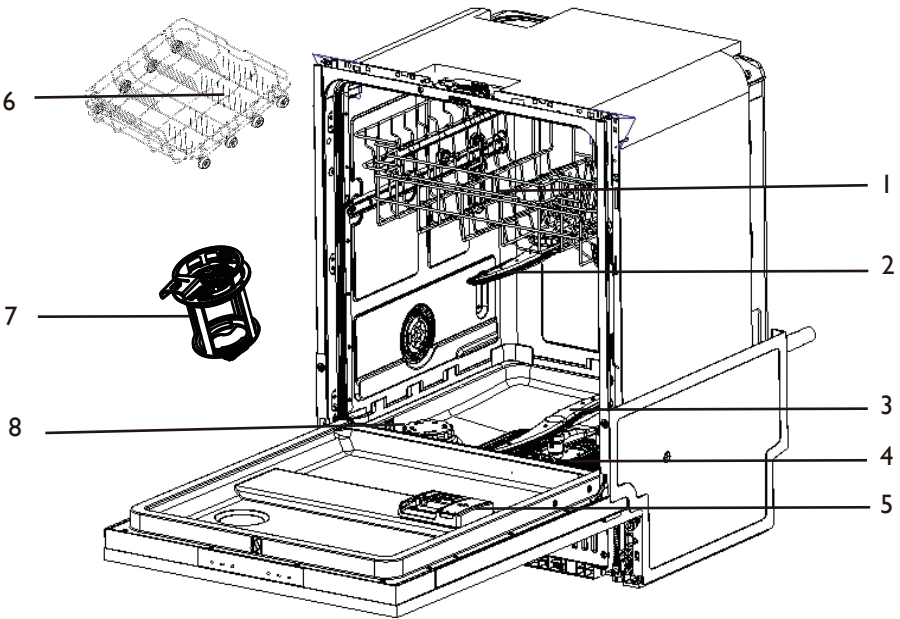
■ Проверки по окончании установки

Выполняются установщиком.

- Проверьте, что все детали установлены.
- Убедитесь, что все панели и их части надежно закреплены и что все электрические подключения сделаны в соответствии с местными электротехническими правилами.
- Убедитесь, что посудомоечная машина стоит ровно. При необходимости подрегулировать выравнивающие ножки. Чтобы обеспечить оптимальную работу, наклон посудомоечной машины не должен превышать 1°. Проверяется спиртовым уровнем.
- Подключение наливного шланга к водопроводу снабжено резиновой шайбой, и что она затянута еще на пол-оборота после контакта с уплотнением.
- Все отверстия или пробки в сливном патрубке открыты, а сливное соединение готово. Муфта сливного шланга не должна держать вес лишней длины шланга. Сливной шланг должен быть полностью вытянут, без провисания.
- Лишнюю длину сливного шланга следует свернуть в петлю и уложить сбоку от посудомоечной машины.
- При подсоединении сливного шланга к сифону раковины эта петля должна находиться минимум на 150 мм выше, чем муфта сливного шланга.
- Убедитесь, что из посудомоечной машины удалены вся упаковка и лента, фиксирующая каркас.
- Убедитесь, что дверца открывается и закрывается свободно, не задевая соседние шкафы.
- Убедитесь, что электрическая розетка легкодоступна и находится в соседнем шкафу.
- Проверьте работу посудомоечной машины: Если на экране появляется код неисправности, см. раздел «Коды неисправностей» данного руководства.

- ▶ Убедитесь, что установщик заполнил «Заключительный контрольный список», который есть в инструкциях по установке.
- ▶ Прочтите это руководство, уделяя особое внимание разделу «Предупреждения о безопасности».
- ▶ Снять всю внутреннюю и внешнюю упаковку и утилизировать ее, соблюдая необходимые требования. По возможности сдать элементы упаковки на вторичную переработку.

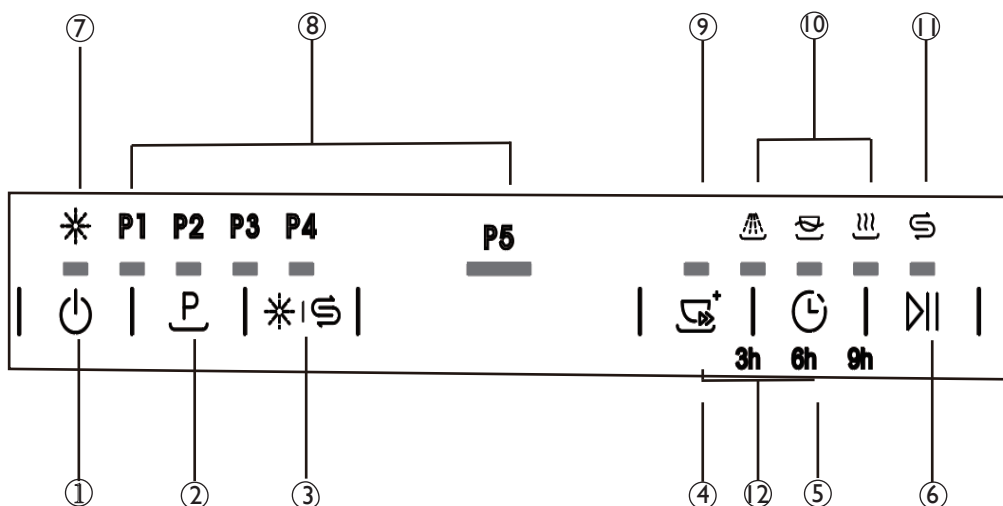
Описание посудомоечной машины



Свойства контрольной панели

- | | |
|--------------------------|---|
| 1 Верхняя корзина | 5 Дозатор моющих и ополаскивающих средств |
| 2 Разбрызгиватели | 6 Нижняя корзина |
| 3 Нижний разбрызгиватель | 7 Фильтр |
| 4 Фильтр | 8 Емкость для соли |

Не показаны: панель управления, дозаторы моющих/ополаскивающих средств (расположены внутри дверцы).



Свойства контрольной панели

- | | | | |
|---|--|----|---------------------------------------|
| 1 | Кнопка ВКЛ/ВЫКЛ | 7 | Индикатор ополаскивателя |
| 2 | Кнопка ВЫБОР ПРОГРАММЫ | 8 | Индикатор ПРОГРАММЫ |
| 3 | Кнопка перезагрузки при недостатке соли и ополаскивателя | 9 | Индикатор дополнительной функции |
| 4 | Кнопка с дополнительной функцией* | 10 | ЗАДЕРЖКА ЗАПУСКА/Индикаторы состояния |
| 5 | Кнопка ЗАДЕРЖКА ПУСКА | 11 | Индикатор соли |
| 6 | Кнопка ЗАПУСК/СБРОС | 12 | Блокировка для защиты от детей* |

* Дополнительные функции - добавление экспресс, сокращение продолжительности процесса мойки, его можно использовать с P1 (ECO), P2 и P3.

Программы		
Программы	Тип остатков пищи	Тип загрузки
P1 ECO 45°C 238 мин	Нормальное загрязнение: запеканки, соусы, картофель, паста, рис, жареная или обжаренная пища	Нехрупкие: столовая посуда, столовые приборы, стеклянная посуда
P2 Интенсив- ная 70°C 130 мин	Сильное загрязнение: запеканки, соусы, картофель, паста, рис, жареная или обжаренная пища	Нехрупкие: столовые приборы, кастрюли и сковороды
P3 Нормальная 60°C 59 мин	Нормальное загрязнение: запеканки, соусы, картофель, паста, рис, жареная или обжаренная пища	Нехрупкие: столовые приборы, кастрюли и сковороды
P4 Быстрая 30 мин	Свежее загрязнение: кофе, пирожные, молоко, холодные напитки, салаты, сосиски	Нехрупкие: столовая посуда, столовые приборы, стеклянная посуда
P5 Ополаскива- ние 45°C 20 мин ¹⁾	Свежие остатки загрязнения: кофе, пирожные, молоко, холодные напитки, салаты, сосиски	Небьющаяся: столовая посуда

1) Используйте эту программу для быстрого ополаскивания посуды. Это предотвращает прилипание к посуде остатков пищи и появление неприятного запаха из посудомоечной машины. Не используйте моющее средство с этой программой!

Программа для посуды средней степени загрязнения (наиболее эффективная по совокупному потреблению энергии и воды для данного вида посуды). Программа стандартизирована по EN 60436.

Значения, указанные для программ, отличных от программы эко, являются ориентировочными. За переводами следует обращаться в бюро переводов.

Система смягчения воды

Для нормальной работы посудомоечной машине требуется мягкая вода. Жесткая вода может отрицательно сказаться и на качестве мытья, и на состоянии самой машины. Стеклопосуда, которую моют в жесткой воде, со временем теряет прозрачность, а на непрозрачной появляются пятна или белый налет. Очень жесткая вода может со временем вывести из строя детали посудомоечной машины. Ситуацию может улучшить соль.

Регулировка системы смягчения воды

Количество дозируемой соли можно установить по этапам от S1 до S6, в зависимости от жесткости воды.

1. Как узнать жесткость водопроводной воды у вас в доме? Обратитесь в вашу водоснабжающую организацию.
2. Значения регулировки см. в таблице жесткости воды ниже.

Определите жесткость местной воды

Жесткость воды				Регулировка системы смягчения воды
Немецкий градуировка (°dH)	Французская градуировка (°fH)	Ммоль/л	Градуировка жесткости воды по Кларку	Электронный
31-50	55-89	5.5-8.9	39-63	S6
17-30	30-54	3.0-5.4	21-38	S5
13-16	23-29	2.3-2.9	16-20	S4 ¹⁾
9-12	16-22	1.6-2.2	11-15	S3
0-8	0-15	0-1.5	0-10	S2 ²⁾
-	-	-	-	S1 ³⁾

* Примечание

- 1) Заводская настройка по умолчанию для порошкового моющего средства.
- 2) Рекомендуемая настройка для комбинированных таблеток моющего средства.
- 3) Индикатор соли не горит.

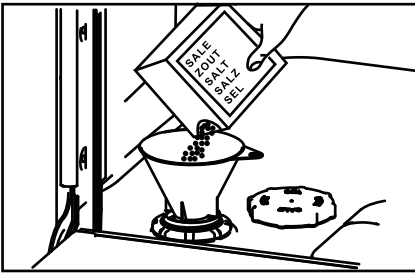
Использование специальной соли


Как только на дисплее загорится индикатор низкого уровня соли, ее нужно добавить. Всегда используйте специальную соль и добавляйте ее непосредственно перед включением машины. Тогда избыток солевого раствора сразу вымывается и не разъедает емкость для ополаскивания.

Добавьте соль следующим образом:

▲ ВНИМАНИЕ

Используйте только соль для посудомоечной машины. Другие виды соли могут повредить машину! Солевой раствор вызывает коррозию, поэтому запускайте программу мойки каждый раз после засыпания соли в дозатор.



1. Чтобы открыть емкость для соли, поверните крышку по часовой стрелке.
2. Залейте в емкость для соли 1 литр воды.
3. Наполните емкость специальной солью (вода вытечет за край).
4. Вытрите вытекшую воду и соль вокруг отверстия.
5. Чтобы закрыть емкость для соли, поверните крышку против часовой стрелки.
6. Нажать и держать кнопку  в течение 3 секунд, чтобы сбросить индикатор соли (после каждой засыпки).

Использование ополаскивателя

Для наилучших результатов сушки мы настоятельно рекомендуем регулярно использовать жидкие ополаскиватели. Они придают стеклу и фарфоровой посуде сверкание и убирают разводы. Кроме того, они предотвращают потускнение металла.

Когда доливать ополаскиватель в дозатор

Когда уровень ополаскивателя становится низким, на цифровом дисплее появится надпись **ДОБАВИТЬ ОПОЛАСКИВАТЕЛЬ**, чтобы напомнить вам о необходимости пополнить дозатор.

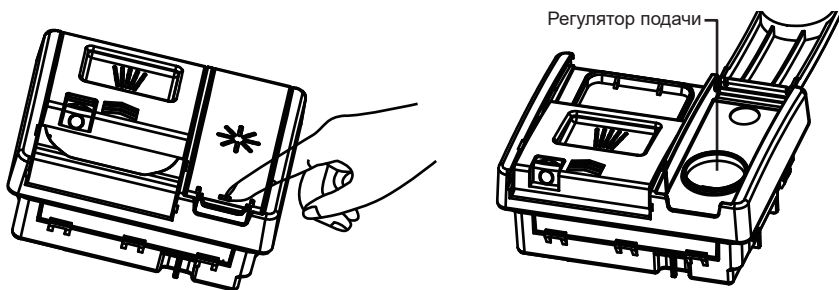
Регулировка подачи ополаскивателя

Стандартный, установленный на заводе уровень дозирования - 5, но вам возможно придется его настроить в соответствии с состоянием воды.

- Если в конце мойки образуется сильная пена, уменьшите дозировку.
- Если вы живете в регионе с жесткой водой или если посуда после высыхания покрывается полосами, увеличьте дозировку.
- Чтобы отрегулировать подачу ополаскивателя: см. стр. 31.
- Если вы используете комбинированные таблетки с ополаскивателем, мы рекомендуем совсем отключить подачу ополаскивателя (rA-).

Как доливать ополаскиватель в дозатор

1. Нажмите на кнопку, чтобы отщелкнуть крышку дозатора



2. Залейте ополаскиватель в круглое отверстие, следя за тем, чтобы его уровень не превысил отметку MAX.

ВАЖНО!

Не пролейте ополаскиватель в посудомоечную машину. Всю пролитую жидкость необходимо вытереть, иначе при мойке образуется слишком много пены. На обращение в сервисный центр по этому поводу гарантия не распространяется.

3. Закройте крышку до щелчка.
4. Нажмите и удерживайте кнопку ЗАПУСК/ПАУЗА в течение 3 сек. после каждого наполнения, чтобы перезапустить индикатор ополаскивателя.

ВАЖНО!

Никогда не кладите в посудомоечную машину сильно впитывающие материалы, такие как губки и полотенца. Не кладите в посудомоечную машину посуду или столовые приборы, загрязненные табачным пеплом, воском, смазкой или краской.

Столовые приборы и столовое серебро

Все столовые приборы и столовое серебро следует мыть сразу после использования, так как при долгом контакте с некоторыми продуктами они могут потускнеть. Серебряные изделия не должны соприкасаться с изделиями из нержавеющей стали, например, другими столовыми приборами. Это может вызвать появление пятен. Серебряные столовые приборы нужно извлечь из посудомоечной машины и высушить вручную сразу после завершения программы.

Алюминий

Алюминий тускнеет при использовании моющего средства для посудомоечной машины. Степень потускнения зависит от качества изделия.

Другие металлы

Предметы из железа и чугуна могут покрываться ржавчиной и пачкать ею другие предметы. Изделия из меди, олова и латуни имеют свойство покрываться пятнами. Мойте такую посуду вручную.

Деревянная посуда

Деревянная посуда обычно чувствительна к теплу и воде. Регулярное мытье в посудомоечной машине может со временем привести к порче таких изделий. Если сомневаетесь, лучше мыть их вручную.

Стеклянная посуда

Большую часть повседневной стеклянной посуды можно мыть в посудомоечной машине. Хрустальная, очень тонкая и старинная стеклянная посуда может потраться, то есть стать непрозрачной. Лучше мыть такие изделия вручную.

Пластмасса

Некоторые виды пластика могут изменить форму или цвет под воздействием горячей воды. Руководствуйтесь инструкциями производителя пластмассовой посуды. Моющаяся пластмассовая посуда обычно утяжелена, чтобы она не переворачивалась, не наполнялась водой и не падала сквозь корзину во время мойки.

Декоративные предметы

Большинство современных фарфоровых изделий можно мыть в посудомоечной машине. Антикварная посуда, посуда с рисунком, нанесенным на глазурь, с золотыми кантами или расписанный вручную фарфор, могут быть более чувствительны к машинной мойке. Если сомневаетесь, лучше мыть их вручную.

Клееные изделия

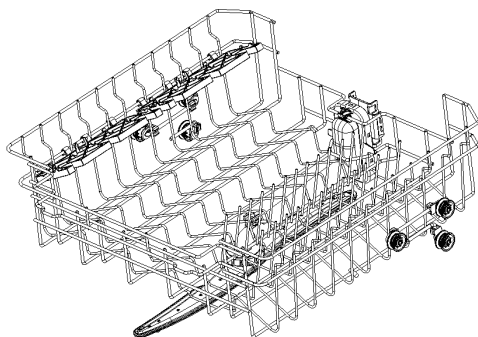
Некоторые клеи размягчаются или растворяются при машинной мойке. Если сомневаетесь, лучше мыть их вручную.

Загрузка посуды

Если посуда покрыта нагаром, липкой субстанцией и другими трудноудаляемыми загрязнениями, рекомендуется на некоторое время замочить их перед мойкой в машине, иначе их будет трудно отмыть. Перед тем, как загружать посуду в посудомоечную машину, удалите с нее все крупные остатки пищи. Предварительно ополаскивать посуду под проточной водой не обязательно.

Верхняя полка

- Верхняя полка предназначена для размещения таких предметов, как стаканы, чашки, блюдца, тарелки и неглубокие сковороды.

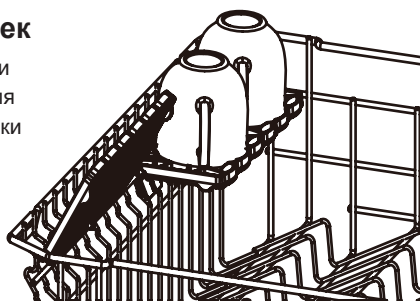


Выдвижные полки для чашек

- Отрегулируйте высоту по размеру или вдвиньте, чтобы освободить место для других предметов. Используйте выемки для поддержки ножек бокалов.

Для регулировки высоты

1. Выдвинуть для снятия блокировки.
2. Отрегулируйте высоту, сдвиганием вверх или вниз.
3. Задвинуть обратно, чтобы зафиксировать положение.

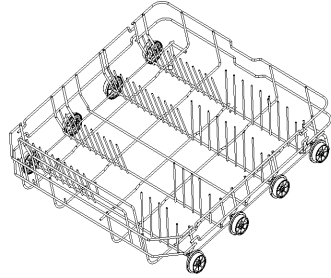


ВАЖНО!

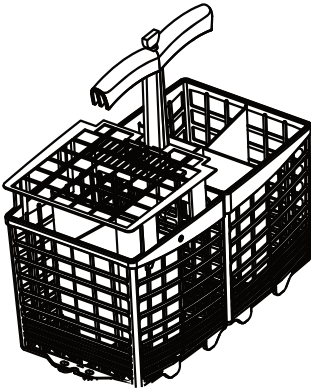
Поместите острые и заостренные предметы лезвием вниз в стойку для ножей, чтобы они не могли причинить вред.

Нижняя полка

- Поместите сюда самые крупные предметы: кастрюли, сковороды, крышки, сервировочную посуду и миски.
- Сложите зубцы, чтобы поставить кастрюли и сковороды на дно.
- Убедитесь, что загруженная посуда не мешает вращению разбрызгивателя наверху.
- Если вам нужно больше места для высокой посуды, вы можете поднять верхнюю корзину. Смотрите инструкции на предыдущих страницах.



Корзина для столовых приборов



- ▶ Смешайте ложки с другими столовыми приборами, чтобы они не слиплись.
- ▶ Смешайте ложки с другими столовыми приборами, чтобы они не слиплись.
- ▶ Положите столовые приборы ручками вниз для лучшего результата мытья.
- ▶ Если длинные предметы могут блокировать разбрызгиватели, найдите горизонтальное положение в верхней корзине.

▲ ВНИМАНИЕ

Положите острые и заостренные предметы лезвием вниз, чтобы не порезаться.

Добавление моющего средства

ВАЖНО!

- Используйте только моющие средства, рекомендованные для автоматических посудомоечных машин.
- Средства для посудомоечных машин сильно щелочные. Они могут представлять большую опасность при проглатывании. Не допускайте их контакта с кожей и глазами и не подпускайте детей к посудомоечной машине с открытой дверцей. Каждый раз после завершения программы мойки проверяйте дозатор моющего средства - он должен быть пустым.
- Никогда не разбрызгивайте и не лейте моющее средство прямо на посуду в посудомоечной машине. Таблетки и жидкие моющие средства не должны находиться в прямом контакте с посудой или столовыми приборами.
- Не используйте жидкости для мытья рук, мыло, стиральные или дезинфицирующие средства, так как они могут повредить посудомоечную машину.

Заполнение дозатора моющих средств

1. Нажмите на кнопку справа от дозатора.

ВАЖНО!

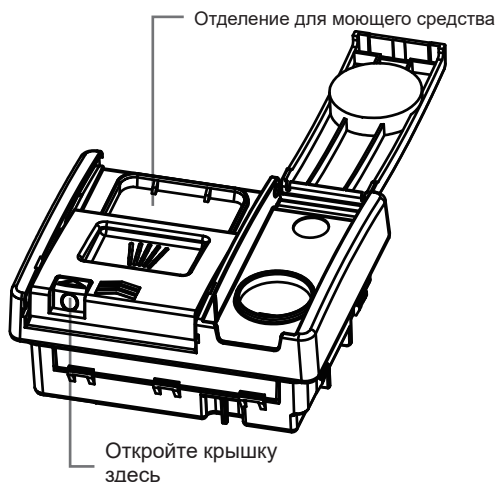
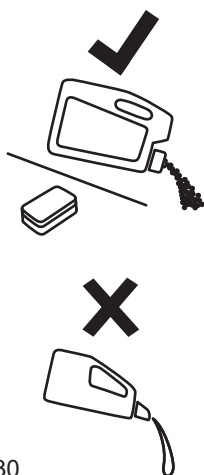
Подходите к дозатору с правой стороны, чтобы крышка не отщелкнулась вам в руку.

2. Залейте моющее средство в соответствующее отделение(я). Метки «20» и «30» в основном отделении соответствуют граммам порошкового моющего средства.

ВАЖНО!

Таблетки кладут только в основное отделение (самое большое).

3. Уберите (протрите) излишки моющего средства с краев дозатора.
4. Закройте крышку и нажмите до щелчка. Моющее средство будет подаваться в посудомоечную машину автоматически во время программы мойки.



Как отрегулировать пользовательские настройки

Во время выбора программ нажмите и удерживайте кнопку **P** около 5 секунд, чтобы зайти в пользовательские настройки. Настройки пользователя включают настройку Смягчителя воды, Зуммера, Ополаскивателя и Режима напоминаний.

1. Машина включена.
2. Нажмите и удерживайте кнопку **P** 5 сек. для входа в режим пользовательских настроек, и все светодиоды будут мигать в течение 1 секунды, а затем погаснут. Если хотите настроить смягчитель воды, нажмите **P** для прокрутки настройки между H1 и H6 (по умолчанию H4), как в таблице ниже, где «0» означает, что соответствующий индикатор не горит, а «1» означает, что светодиодный индикатор горит:

P1	P2	P3	P4	P5	Уровень Hx
0	0	0	0	0	S1
1	0	0	0	0	S2
1	1	0	0	0	S3
1	1	1	0	0	S4 (по умолчанию)
1	1	1	1	0	S5
1	1	1	1	1	S6

- ▶ Если хотите активировать/деактивировать автоматический прерыватель, нажмите кнопку **☒** для включения автоматического прерывателя (светодиод горит) или выключения автоматического прерывателя (светодиод не горит).
- ▶ Если хотите изменить настройку ополаскивателя, нажмите **L** для пошагового изменения настройки между R1 (минимальная дозировка) и R3 (максимальная дозировка). Светодиод отображает следующее:

3 ч	6 ч	9 ч	Уровень Rx
0	0	0	R1 Пустой
1	0	0	R2 3 мл
1	1	0	R3 5 мл (по умолчанию)
1	1	1	R4 6 мл

- ▶ Если вы хотите включить/выключить Режим напоминаний, нажмите *** I S** как указано далее:

6 ч Индикаторы состояния	Режим напоминаний
0	ВЫКЛ. (по умолчанию)
1	ВКЛ

3. Нажмите и удерживайте кнопку **L** в течение 3 сек., чтобы сохранить настройки и выйти из режима настроек.

*0 - СВЕТОДИОД ВЫКЛЮЧЕН.

*1 - СВЕТОДИОД ВКЛЮЧЕН.

Запуск программы

1. Откройте дверь и нажмите кнопку ВКЛ/ВЫКЛ (⏻), чтобы включить посудомоечную машину.
*На дисплее отображается оставшееся время программы мытья.
2. Нажмите кнопку **P** для выбора нужной программы на панели управления посудомоечной машины.
3. Нажмите **▷||** чтобы запустить программу и закройте дверцу.

▲ ПРИМЕЧАНИЕ

При РЕЖИМЕ НАПОМИНАНИЙ прибор запоминает последнюю использованную программу. При следующем включении он по умолчанию выберет последнюю использованную программу.

Приостановка и возобновление программы мойки

Чтобы приостановить программу, достаточно осторожно приоткрыть дверцу. На дисплее будет мигать оставшееся время, и все время будет раздаваться звуковой сигнал.

▲ ПРИМЕЧАНИЕ

1. Не открывайте дверцу полностью, пока разбрызгиватели не перестанут вращаться, чтобы вас не забрызгало горячей водой.
2. При необходимости загрузите, выньте или переставьте посуду.
3. Закройте дверцу и заново запустите программу.

Отмена или изменение программы мойки

Осторожно приоткрыть дверцу, чтобы приостановить программу. Нажать **▷||** и держать в течение 3 сек. Сброс программы мойки. Затем вы можете выбрать новую программу стирки для запуска.

Запуск программы с отложенным стартом

1. Установите программу.
2. Нажмите кнопку таймера (⌚), выберите время отложенного запуска 3 ч, 6 ч, 9 ч. Будет гореть соответствующий светодиод.
3. Нажмите кнопку «ЗАПУСК/ПАУЗА» **▷||** и закройте дверцу.

Отмена отложенного старта

1. Когда текущее время отложенного запуска равно 9 часам, нажмите кнопку таймера (⌚) и нажмите эту кнопку еще раз, чтобы отменить отложенный запуск.
2. В состоянии отложенного запуска нажмите кнопку ВКЛ/ВЫКЛ (⏻) или кнопку выбора программы **P**, чтобы вернуться в интерфейс выбора программы.

Отменить Отложенный запуск/Программу

1. Нажать **P** или **▷||** около 3 секунд.

Отложенный запуск отменяется.

Программа остановлена.

Машина выключена.

2. Запустите новую программу и отложенный запуск, если это необходимо.

⚠ ВНИМАНИЕ

Если программа будет прервана в процессе мытья посуды, то остатки моющего средства останутся на посуде. Это может нанести вред здоровью! Перед использованием посуды обязательно полностью смойте остатки моющего средства.

Завершение программы

По окончании программы включится звуковой сигнал (если он не отключен).

1. Нажмите **⏻** чтобы выключить прибор, или прибор автоматически перейдет в режим ожидания через 30 секунд.

2. Откройте дверцу.

⚠ ВНИМАНИЕ

Если открыть дверцу сразу после окончания программы, из нее может вырваться горячий пар. Опасность ожога! Открывайте дверцу осторожно!

3. Убрать посуду:

- ▶ Слегка прикройте дверцу (около 100 мм) и оставьте ее в таком виде, чтобы посуда быстрее высыхала.
- ▶ Прежде, чем вынимать посуду из машины, дайте ей остыть. Горячую посуду легко повредить.
- ▶ Сначала извлеките посуду из нижней корзины, затем из верхней.

Использование дополнительной функции «Ускорение»

- ▶ Если вы хотите сократить время выбранной программы мытья, в состоянии выбора основной программы нажмите **⚡** кнопку дополнительной функции «Ускорение». Данная функция доступна только при выборе программ ЭКО, Интенсивной и Нормальной.
- ▶ В состоянии выбора программы, если горит индикатор **⚡**, нажмите кнопку для отмены дополнительной функции «Ускорение».

Уход и очистка

Со временем внутри посудомоечной машины могут накапливаться остатки пищи, которые приобретают неприятный запах, или известковый налет, которые может снизить качество мытья. Посудомоечную машину следует регулярно проверять и мыть.

ВАЖНО!

- Перед очисткой или обслуживанием всегда отключайте посудомоечную машину от электросети, перекройте подачу воды и подождите, пока все части машины остынут.
- Не используйте следующие чистящие средства, так как они могут повредить поверхности:
 - абразивные губки из пластика или нержавеющей стали
 - абразивные или сольвентные бытовые чистящие средства
 - кислотные или щелочные чистящие средства
 - средства для стирки и дезинфицирующие средства
 - чистящие средства или полироли для нержавеющей стали
 - жидкости для мытья рук или мыло.
- Если в посудомоечной машине разбилась фарфоровая или стеклянная посуда, осколки необходимо осторожно удалить, чтобы не нанести себе травмы и не повредить машину.
- После очистки всегда проверяйте правильность установки разбрызгивателей и фильтров.

Очистка посудомоечной машины снаружи

- Внешние поверхности посудомоечной машины протрите чистой мягкой влажной тканью и вытрите насухо чистой тканью без ворса.
- Оботрите выступающие части по контуру. Например, чтобы протереть кнопки управления, аккуратно проведите тканью вокруг них.
- Будьте осторожны, не допускайте чрезмерного намокания панели управления.

Примечание: перед очисткой панели управления можно отключить (заблокировать) кнопки.

Очистка уплотнителя дверцы и внутренней части посудомоечной машины

Тщательно протрите мягкой тканью без ворса, смоченной теплой водой. Если машина внутри сильно загрязнена, используйте средство для очистки посудомоечной машины/удаления накипи, следуя инструкциям производителя.

Очистка фильтров

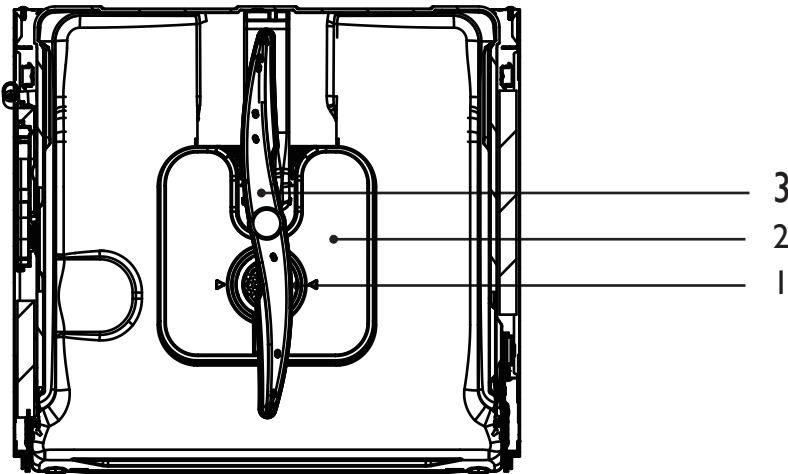
Сливные фильтры задерживают крупные остатки пищи и не дают им попасть в насос. Эти остатки могут засорить фильтры. Мы рекомендуем чистить фильтры всякий раз, когда вы видите в них мусор.

- Чтобы снять сливной фильтр, поверните его против часовой стрелки и выньте.
- После этого вы можете извлечь фильтрующую пластину.
- Тщательно промойте все под струей воды и установите на место.

Убедитесь, что ставите фильтр обратно правильно: фильтрующая пластина должна находиться заподлицо с дном посудомоечной машины.

ВАЖНО!

При очистке нижней стороны фильтрующей пластины будьте осторожны и не порежьтесь об ее острый внешний край.



Функции

1. Сливной фильтр
2. Фильтрующая пластина
3. Нижний разбрызгиватель

Не показаны: средний и верхний разбрызгиватели

Очистка разбрызгивателей

Отверстия в разбрызгивателях и их креплениях могут забиваться накипью и остатками пищи в воде.

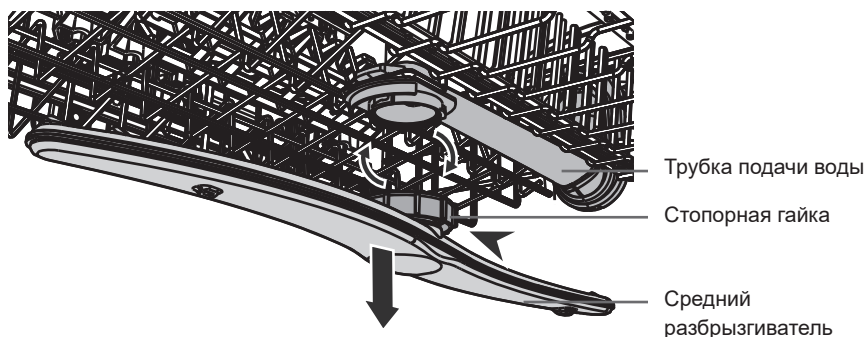
Очищать эти детали нужно примерно раз в месяц или чаще, по мере необходимости.

Очистка среднего разбрызгивателя

- Чтобы снять средний разбрызгиватель, осторожно отверните его стопорную гайку.
- Тщательно промойте разбрызгиватель под струей воды, затем установите на место.

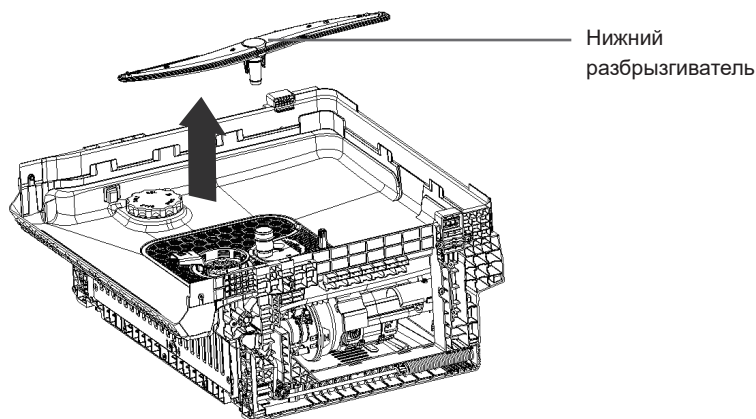
ВАЖНО!

Убедитесь, что плотно закрутили стопорную гайку, которая крепит центральный разбрызгиватель к трубке подачи воды. Убедитесь, что центральный разбрызгиватель надежно зафиксирован и свободно вращается.

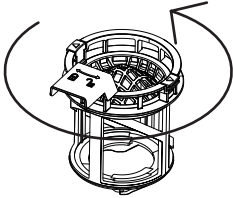


Очистка нижнего разбрызгивателя

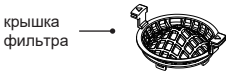
Чтобы снять нижний разбрызгиватель, просто снимите его с крепления.
Тщательно промойте разбрызгиватель под струей воды, затем установите на место.



Снятие и очистка фильтра

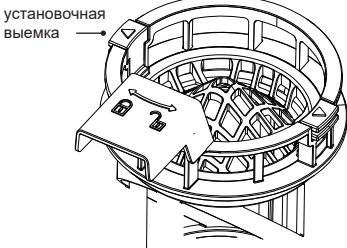


Открутить фильтр против часовой стрелки, чтобы высвободить его. Поднять для снятия.

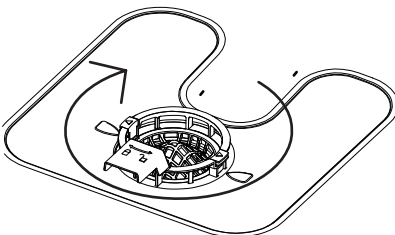


Отделите крышку фильтра от основания, нажав кнопки фиксатора и подняв ее. Не пытайтесь извлечь фильтр с применением силы, так как это может привести к его повреждению. Очистите под горячей водой и тщательно промойте.

Замена фильтра



Выровняйте крышку фильтра с выемкой на основании фильтра. Защелкните, чтобы закрепить.



Поместите сливной фильтр обратно в основание посудомоечной машины. Дважды поверните по часовой стрелке до щелчка на месте.

Поиск и устранение неисправностей

Многие возникающие проблемы могут быть решены пользователем самостоятельно без наличия специального опыта. В случае возникновения проблемы, прежде чем обращаться в сервисную службу, проверьте все возможные варианты и следуйте приведенным ниже инструкциям.

⚠ ВНИМАНИЕ

- Перед обслуживанием выключите машину и выньте вилку из розетки.
- Обслуживание электрооборудования должны выполнять только профессиональные специалисты-электрики, поскольку неправильно проведенный ремонт может быть причиной серьезных повреждений.

Машина не запускается, либо останавливается во время работы, либо горит индикатор

Проблема	Возможная причина	Возможное решение
Программа не запускается.	Открыта дверца машины.	Закройте дверцу машины.
	Установлен отложенный запуск.	См. время на дисплее.
	Сетевая вилка не включена в розетку.	Включите вилку в розетку.
	Поврежден предохранитель в домашней цепи.	Замените предохранитель.
Горит индикатор ополаскивателя.	Дозатор ополаскивателя пуст.	Долейте ополаскиватель в дозатор до максимума.
	Добавление ополаскивателя не подтверждено.	Нажмите * Ⓢ в течение 3 секунд после каждого заполнения.
Горит индикатор соли.	Дозатор соли пуст.	Наполните емкость специальной солью до максимума.
	Добавление соли не подтверждено.	Нажмите * Ⓢ в течение 3 секунд после каждого заполнения.

Коды ошибок на дисплее

Проблема	Возможная причина	Возможное решение
Светодиодная подсветка мигает один раз каждые 2 секунды. Нет воды.	Закрит водопроводный кран.	Откройте водопроводный кран. Примечание. После устранения ошибки выключите устройство и перезапустите программу.
	Шланг подачи воды перегнут или перекручен.	Расправьте шланг.
	Если есть система защиты от протечек «Аква-Стоп»: сработала защита, индикатор (С) горит красным.	Шланг необходимо заменить.
	Забит фильтр в наливном шланге.	Очистите фильтр в месте подключения наливного шланга к крану и в задней части машины.
	Забит впускной патрубок для подачи воды.	Проверьте, идет ли вода из крана.
	Давление воды слишком низкое.	Обратитесь в водоснабжающую организацию.
Светодиодная подсветка мигает 3 раза каждые 2 секунды. Утечка воды.	Включено устройство защиты от протечек: <ul style="list-style-type: none"> • В машине есть утечка воды. • Клапан впуска воды заклинило в открытом положении. • Засорен слив. 	<ol style="list-style-type: none"> 1. Закрыть водопроводный кран. 2. Отключить машину от электросети. 3. Вызвать службу поддержки.

Все остальные аварийные коды:

1. Запомните или запишите код.
2. Свяжитесь со службой поддержки; см. «СЛУЖБА ПОДДЕРЖКИ КЛИЕНТОВ».

Поиск и устранение неисправностей

Плохое качество мойки

Проблема	Возможная причина	Возможное решение
Посуда не чистая.	Забиты фильтры.	Очистите фильтры.
	Фильтры собраны и установлены неправильно.	Убедитесь, что фильтры собраны и установлены правильно.
	Засорены разбрызгиватели.	Удалите из них остатки пищи тонким заостренным предметом.
	Программа не была применима к типу загрузки и степени загрязнения посуды.	Убедиться, что программа применима для данного типа загрузки и и типа загрязнений.
	Неправильное расположение предметов в корзинах. Вода не смогла все промыть.	Расположите посуду в корзинах правильно, чтобы вода могла промыть все предметы.
	Разбрызгиватели не могут свободно вращаться.	Убедитесь, что посуда в корзинах расположена так, что не мешает вращению разбрызгивателей.
	В дозаторе нет или мало моющего средства.	Перед запуском программы проверьте количество моющего средства в дозаторе.
	Цикл помывки был прерван длительным перерывом.	Не открывайте дверцу и не отключайте электропитание во время мойки.
Беловатые потеки, пятна или синеватые слои на стаканах и посуде.	Подается слишком много ополаскивателя.	Уменьшить количество ополаскивателя.
	Слишком много моющего средства.	Перед запуском программы проверьте количество моющего средства в дозаторе.
	Таблетки «3 в 1», использованные в короткой программе, могут не успеть раствориться полностью.	При использовании таблеток «3 в 1» выбирайте более длительную программу.

Поиск и устранение неисправностей

Проблема	Возможная причина	Возможное решение
Пятна от высохших капель воды на посуде.	Подается слишком мало ополаскивателя.	Увеличьте дозировку ополаскивателя.
	Качество ополаскивателя или таблеток «3 в 1». пятна на стекле	Слишком старое моющее средство, поменяйте его.
Посуда мокрая.	<ul style="list-style-type: none">• В программе нет этапа сушки.• В программе была фаза сушки при низкой температуре.	Слегка прикройте дверцу (около 100 мм) и оставьте ее в таком виде, чтобы посуда быстрее высыхала.
Посуда влажная, матовая.	Дозатор ополаскивателя пуст.	Залейте ополаскиватель в дозатор и сбросьте индикатор ополаскивателя.
	Плохое качество ополаскивателя или таблеток «3 в 1».	Слишком старое моющее средство, поменяйте его.

Технические данные

Техническое описание изделия

Название или торговая марка поставщика	Haier
Идентификатор модели поставщика	HDWE13-490RU
Номинальная мощность при стандартных условиях	13
Класс энергоэффективности ¹⁾	A
Годовое потребление энергии (AEC), кВтч/год ²⁾	332
Энергопотребление (Et) стандартного цикла мойки, в кВт-ч	1,05
Потребляемая мощность (Po) в выключенном состоянии, Вт	0,5
Потребляемая мощность (Pi) в режиме ожидания, Вт	0,5
Годовое потребление воды (AWc), литр/год ³⁾	3080
Класс эффективности сушки ⁴⁾	A
Стандартная программа (стандартный цикл мойки) ⁵⁾	ECO
Продолжительность программы стандартного цикла мойки в минутах	238
Продолжительность режима ожидания (Ti) в минутах	0,5
Излучение шума в воздухе в дБ (A) относительно 1 пВт	49
Монтаж/ варианты монтажа	Встроенный
Давление в водопроводе	0.03-1 МПа (= 0,3-10 бвр)
Напряжение питания	220-240 В (50 Гц)
Максимальная сила тока, А	10 А
Общая потребляемая мощность, Вт	1720-2050
Цвет	Серебристый

- 1) От A+++ (максимальная эффективность) до D (самая низкая эффективность).
- 2) Потребление энергии в стандартном цикле мойки (280 в год) с заполнением холодной водой и в нижних режимах. Фактическое потребление энергии будет зависеть от того, как используется машина.
- 3) Расход воды в литрах в год из расчета 280 стандартных циклов мойки. Фактическое потребление воды будет зависеть от того, как используется машина.
- 4) От A (самая высокая эффективность) до G (самая низкая эффективность).
- 5) Эта программа подходит для мытья посуды с нормальным загрязнением. Она является наиболее эффективной программой с точки зрения потребления энергии и воды для этого типа посуды.

Служба поддержки клиентов

Мы рекомендуем обращаться в службу поддержки клиентов компании Haier, а также использовать оригинальные запасные части. Если у вас возникли проблемы с вашей бытовой техникой, пожалуйста, сначала изучите раздел «Поиск и устранение неисправностей».

Если вы не нашли решения проблемы, пожалуйста, обратитесь:

— к вашему официальному дилеру или

— в наш колл-центр:

8-800-250-43-05 (РФ),

8-10-800-2000-17-06 (РБ),

— на сайт www.haier-europe.com, где вы можете оставить заявку на обслуживание, а также найти ответы на часто задаваемые вопросы.

Обращаясь в наш сервисный центр, пожалуйста, подготовьте следующую информацию, которую вы можете найти на паспортной табличке и в чеке:

Модель _____

Серийный номер _____

Дата продажи _____



Также, пожалуйста, проверьте наличие гарантии и документов о продаже.

Важно! Отсутствие на приборе серийного номера делает невозможной для Производителя идентификацию прибора и, как следствие, его гарантийное обслуживание.

Запрещается удалять с прибора заводские идентифицирующие таблички. Отсутствие заводских табличек может стать причиной отказа выполнения гарантийных обязательств.

В настоящий документ могут быть внесены изменения без предварительного уведомления. Производитель оставляет за собой право вносить изменения в конструкцию и комплектацию изделия без дополнительного уведомления.

Продукция соответствует требованиям технических регламентов Евразийского экономического (Таможенного) союза:

Сертификат соответствия № ЕАЭС RU С-CN.АЯ46.В.20511/21 от 01.07.2021 действует до 30.06.2026;

Декларация о соответствии № ЕАЭС N RU Д-CN.РА06.В.77640 / 23 от 23.08.2023 действует до 22.08.2028.

* Более подробные сведения указаны в Едином реестре выданных сертификатов соответствия и зарегистрированных деклараций о соответствии Евразийского экономического союза.

Гарантийные условия

Уважаемый покупатель!

Корпорация Haier, находящаяся по адресу: Room S401, Haier Brand building, Haier Industry park, Hi-tech Zone, Laoshan District, Qingdao, Китай, благодарит Вас за Ваш выбор, гарантирует высокое качество и безупречное функционирование данного изделия при соблюдении правил его эксплуатации. Официальный срок службы на изделия бытовой техники, предназначенные для использования в быту: на телевизоры, микроволновые печи — 5 лет, на планшетные компьютеры, ноутбуки и приставки телевизионные — 3 года, на пылесосы — 4 года, на мобильные телефоны и гирокутеры — 2 года, на остальные товары — 7 лет со дня передачи изделия конечному потребителю. Учитывая высокое качество продукции, фактический срок службы может значительно превышать официальный. Рекомендуем по окончании срока службы обратиться в Авторизованный сервисный центр для проведения профилактических работ и получения рекомендаций. Вся продукция изготовлена с учетом условий эксплуатации и соответствует требованиям технических регламентов Евразийского экономического (Таможенного) союза.

Во избежание недоразумений, убедительно просим Вас при покупке внимательно изучить эксплуатационную документацию, условия гарантийных обязательств. Данное изделие представляет собой технически сложный товар бытового назначения. Если купленное Вами изделие требует специальной установки и подключения, настоятельно рекомендуем Вам обратиться к Авторизованному сервисному центру Haier.

Корпорация Haier подтверждает принятие на себя обязательств по удовлетворению требований потребителей, установленных действующим законодательством о защите прав потребителей, иными нормативными актами в случае обнаружения недостатков изделия. Однако Корпорация Haier оставляет за собой право отказать как в гарантийном, так и дополнительном сервисном обслуживании изделия в случае несоблюдения изложенных ниже условий.

Условия гарантийного и дополнительного сервисного обслуживания

Корпорация Haier устанавливает гарантийный срок 12 месяцев со дня передачи товара потребителю и производит дополнительное сервисное обслуживание в течение 36 месяцев со дня передачи товара потребителю*. Во избежание возможных недоразумений, сохраняйте в течение срока службы документы, прилагаемые к изделию при его продаже (товарный чек, кассовый чек, эксплуатационная документация). Дополнительное сервисное обслуживание изделия — бесплатное для потребителя (устранение недостатков изделия, возникших по вине Изготовителя). Данная услуга оказывается только при предъявлении владельцем изделия товарного и кассового чеков, иных документов, подтверждающих факт покупки изделия.

Гарантийное обслуживание производится исключительно Авторизованными сервисными центрами Haier. Полный список Авторизованных сервисных центров вы можете узнать в Информационном центре Haier по телефону:

8-800-250-43-05 — для Потребителей из России (бесплатный звонок из регионов России)

8-10-800-2000-17-06 — для Потребителей из Беларуси (бесплатный звонок из регионов Беларуси)

или на сайте: www.haier-europe.com или сделав запрос по электронной почте: help@haieronline.ru.

Данные Авторизованных сервисных центров могут быть изменены, за справками обращайтесь в Информационный центр Haier.

Гарантийное и дополнительное сервисное обслуживание не распространяется на изделия, недостатки которых возникли вследствие:

- нарушения потребителем условий и правил эксплуатации, хранения и/или транспортировки товара;
- неправильной установки и/или подключения изделия;
- нарушения технологии работ с холодильным контуром и электрическими подключениями, как и привлечение к монтажу Изделия лиц, не имеющих соответствующей квалификации, подтвержденной документально;
- отсутствия своевременного технического обслуживания Изделия в том случае, если этого требует эксплуатационная документация;
- избыточного или недостаточного давления в водопроводной сети;
- применения моющих средств, несоответствующих данному типу изделия, а также превышения рекомендуемой дозировки моющих средств;
- использования изделия в целях, для которых оно не предназначено;
- действий третьих лиц: ремонт или внесение несанкционированных изготовителем конструктивных или схемотехнических изменений неуполномоченными лицами;
- отклонений от стандартов и норм питающих сетей;
- действия непреодолимой силы (стихия, пожар, молния т. п.);
- несчастных случаев, умышленных или неосторожных действий потребителя или третьих лиц;
- если обнаружены повреждения, вызванные попаданием внутрь изделия посторонних предметов, веществ, жидкостей, насекомых, продуктов жизнедеятельности насекомых;
- срабатывание термозащиты в следствии включения не заполненного/не полностью заполненного водой бака водонагревателя.

Гарантийное и дополнительное сервисное обслуживание не распространяется на следующие виды работ:

- установка и подключение изделия на месте эксплуатации;
- инструктаж и консультирование потребителя по использованию изделия;
- очистка изделия снаружи либо изнутри.

Гарантийному и дополнительному сервисному обслуживанию не подлежат нижеперечисленные расходные материалы и аксессуары:

- фильтры для кондиционеров;
- фильтры, шланги для подвода/слива воды для стиральных и посудомоечных машин;
- шланги, трубки, щетки, насадки, пылесборники, фильтры для пылесосов;
- тарелки, вертелы, решетки, блюда и подставки для микроволновых печей;
- фильтры, поглотители запахов, лампочки, полки, ящики, подставки и другие емкости для хранения продуктов в холодильнике/холодильник;
- пульты управления, аккумуляторные батареи, элементы питания, внешние блоки питания и зарядные устройства;
- документация, прилагаемая к изделию.

Периодическое обслуживание изделия (замена фильтров и т. д.) производится по желанию потребителя за дополнительную плату.

Важно! Отсутствие на приборе серийного номера делает невозможной для Изготовителя идентификацию прибора и, как следствие, его гарантийное обслуживание. Запрещается удалять с прибора заводские идентифицирующие таблички. Повреждение или отсутствие заводских табличек может стать причиной отказа выполнения гарантийных обязательств.

* Дополнительное сервисное обслуживание не распространяется на электрические водонагреватели, микроволновые печи, холодильники моделей HNR-331, морозильники, газовые плиты, пылесосы, пылесосы-роботы, телевизоры, приставки телевизионные, планшетные компьютеры, ноутбуки, мобильные телефоны, гирокутеры.

Haier тұрмыстық техникасын сатып алғаныңыз үшін алғыс білдіреміз

Оны пайдаланар алдында осы нұсқаулықпен мұқият танысып алыңыз. Нұсқаулықта құрылғыны тиімді пайдалануға және қауіпсіз және дұрыс орнатуға, пайдалануға және техникалық қызмет көрсетуге кепілдік беретін маңызды ақпарат бар. Осы нұсқаулықты бұйымды қауіпсіз және дұрыс пайдалану мақсатында әрдайым пайдалана алуыңыз үшін, оны қол астында сақтаңыз. Бұйымды сату, бұйымды басқа пайдаланушыға беру кезінде, немесе егер сіз оны жаңа жерге көшу кезінде қалдырсаңыз, жаңа иесі пайдалану ережелерімен және қауіпсіздік техникасымен танысуы үшін міндетті түрде онымен бірге осы нұсқаулықты тапсырыңыз.



Мазмұны

Қауіпсіздік техникасы және ескертпелер.....	47
Орнату жөніндегі нұсқаулықтар	50
Бұйымның сипаттамасы	67
Бағдарламаларға шолу	68
Суды жұмсарту жүйесі	70
Шайғышты пайдалану	72
Ыдыс.....	73
Ыдысты тиеу	74
Жуғыш затты қосу	76
Бірінші пайдаланар алдында	77
Күнделікті қолдану	78
Күтім жасау және тазалау	80
Ақаулықтарды іздеу және жою.....	84
Техникалық деректер.....	88
Клиенттерге қызмет көрсету	89
Кепілдік шарттары	90

Сіздің ыдыс жуғыш машинаңыз ыдысты қауіпсіз жууды қамтамасыз етуге бар назарын аударып әзірленген. Ыдыс жуғыш машинаны пайдаланар кезде келесі нұсқауларды ұмытпаңыз.

⚠ ЕСКЕРТУ **Электр тогынан зақымдану қаупі**

Ыдыс жуғыш машинаны орнатар алдында сақтандырғышты шығарыңыз немесе үйіңіздің электр желісіндегі автоматты ажыратқышты ажыратыңыз. Бұл аспап жерге тұйықталған болуы қажет. Ақаулық немесе сыну жағдайында жерге тұйықтау электр тогынан зақымдану қаупін азайтады, бұл токтың ең аз кедергі жолын қамтамасыз етеді. Ыдыс жуғыш машина жерге тұйықтайтын сымы бар баусыммен және жерге тұйықтайтын түйіспесі бар ашамен жабдықталған. Ашаны барлық аймақтық ережелер мен нормативтерге сәйкес орнатылған және жерге тұйықталған розеткаға қосу керек. ЕСКЕРТУ -Жерге тұйықтайтын сымды дұрыс қоспау электр тогының соғуына әкелуі мүмкін. Құрылғының жерге тұйықталуының дұрыстығын кәсіби электрикке немесе қызмет көрсету өкіліне хабарласу арқылы тексеруге болады. Аспапқа қоса берілген қуат беру ашасына өзгерістер енгізбеңіз - егер ол розеткаға сәйкес келмесе, тиісті розетканы орнату үшін білікті электрикке хабарласыңыз. Ұзартқышты, ұластырғыны немесе бірнеше розеткасы бар қосуға арналған қорапты пайдаланбаңыз. Осы ұсынымдарды сақтамау электр тогынан зақымдануға немесе өлімге әкелуі мүмкін.

⚠ ЕСКЕРТУ **Кесіп алу қаупі**

Абай болыңыз – панель шеттері өткір.

Сақтық шараларын орындамау жарақаттар алуға немесе кесіктерге әкелуі мүмкін.

⚠ ЕСКЕРТУ **Ыдыс жуғыш машинаны пайдалану кезінде негізгі сақтық шараларын орындау қажет, оның ішінде:**

- Ыдыс жуғыш машинаны қолданар алдында барлық нұсқауларды оқып шығыңыз.
- Өрт немесе жарылыс қаупін азайту немесе материалдық залалды, жарақаттануды немесе адам өлімін болдырмау үшін осы нұсқаулықтағы нұсқауларды орындаңыз.
- Ыдыс жуғыш машинаны тек осы нұсқаулықта сипатталған тікелей мақсатқа сай пайдаланыңыз.
- Бұл құрылғы үйде және ұқсас жағдайларда пайдалануға арналған, мысалы:
 - дүкендердегі, кеңселердегі және басқа да жұмыс орындарындағы қызметкерлерге арналған ас үйлер;
 - қала сыртындағы тұрғын үйлер;
 - қонақ үйлер, мотельдер және басқа тұрғын үй-жайларының тұрғындары;
 - «жатақ және таңғы ас» түріндегі қонақ үйлер.

Қауіпсіздік техникасы және ескертпелер

- Тұрмыстық ыдыс жуғыш машиналарда қолдануға ұсынылған жуғыш заттарды немесе шайғыштарды ғана пайдалану керек және оларды балалардың қолы жетпейтін жерде сақтау керек.
- Жуу бағдарламасы аяқталғаннан кейін әржолы жуғыш зат мөлшерлегішін тексеріңіз - ол бос болуы керек.
- Жууға арналған ыдыстарды тиеу кезінде өткір заттарды ыдыс жуғыш машинаға зақым келтірмейтіндей етіп орналастырыңыз, ал өткір пышақтарды кесіп алмау үшін тұтқасын жоғары қаратып қойыңыз.
- Пайдалану кезінде немесе одан кейін сүзгілеу тілімшесіне (ыдыс жуғыш машинаның түбіндегі металл дискіге) қол тигізбеңіз, себебі ол ыстық болуы мүмкін.
- Басқару элементтеріне ерікті өзгерістер енгізбеңіз.
- Мақсатсыз пайдаланбаңыз, ыдыс жуғыш машинаның есігіне немесе ыдысқа арналған себетіне отырмаңыз және тұрмаңыз.
- Реттелетін сөрелерге, әсіресе бүкіл дене салмағыңызды салып сүйенбеңіз.
- Жарақат алу қаупін барынша азайту үшін балалардың ыдыс жуғыштың ішінде немесе оның үстінде ойнауына жол бермеңіз.
- Белгілі бір жағдайларда екі немесе одан да көп апта бойы пайдаланылмаған су жылытқыш жүйесінде газ тәрізді сутегі пайда болуы мүмкін. Газ тәрізді сутегі жарылғыш. Сондықтан, бұл жағдайда ыдыс жуғыш машинаны қолданар алдында барлық ыстық су шүмектерін ашыңыз, олардың барлығынан бірнеше минут ішінде су ағып кетсін. Бұл жинақталған газ тәрізді сутегін босатады. Газ тез тұтанғыш болғандықтан, бұл уақытта темекі шегуге және ашық отты жағуға болмайды.
- Ескі ыдыс жуғыш машинаны кәдеге жаратқан кезде есікті алып тастау керек.
- Ыдыс жуғыш машиналарға арналған кейбір құралдар қатты сілтілер болып табылады. Олар жұтылған жағдайда үлкен қауіп төндіруі мүмкін. Олардың теріге және көзге тиюіне жол бермеңіз және балаларды есігі ашық ыдыс жуғыш машинаға жолатпаңыз. Жуу циклі аяқталғаннан кейін жуғыш затқа арналған ыдыстың бос екеніне көз жеткізу керек.
- Сертификатталған тұрмыстық ыдыс жуғыш машиналар қоғамдық тамақтандыру кәсіпорындарында пайдалануға арналмаған.

Техникалық қызмет көрсету кезіндегі қауіпсіздік нұсқаулары

- Тазалау немесе техникалық қызмет көрсету алдында ыдыс жуғыш машинаны желіден ажыратыңыз.
- Құрылығны ажыратқан кезде, оларға зақым келтірмеу үшін қуат сымынан немесе сымның қосылатын жерінен емес, ашадан ұстап тарту керек.
- Ыдыс жуғыш машинаның кез-келген бөлігін жөндеуге немесе ауыстыруға болмайды, егер бұл нұсқаулықта ұсынылмаса, кез-келген техникалық қызмет көрсетуге тырыспаңыз.
- Тайып кету қаупін азайту үшін ыдыс жуғыш машинаның айналасындағы еденді таза және құрғақ ұстаңыз.
- Ыдыс жуғыш машинаның айналасында/астында мамық, қағаз, шүберек және химикаттар сияқты жанғыш материалдардың жиналуына жол бермеңіз.

Пайдалану кезіндегі қауіпсіздік техникасы жөніндегі нұсқаулықтар

- Егер ыдыс жуғыш машина жұмыс істесе, есікті абайлап ашу керек. Әйтпесе, сізге ыстық су шашырауы мүмкін. Шашыратқыштар айналуы тоқтатқанша есікті толығымен ашпаңыз.
- Есікті ашық қалдырмаңыз, өйткені мұндай түрінде сіз оған сүрініп қала аласыз.
- Ыдыс жуғыш машина ішіндегі су ішуге жарамды емес.
- Ыдыс жуғыш машинаны орнатылған жалпақ сүзгімен, ағызу сүзгісімен және иінағаш су бүріккіштерімен бірге пайдалану керек. Осы бөлшектерді дәл анықтау үшін осы нұсқаулықтың "Күтім жасау және тазалау" бөліміндегі суреттерді қараңыз.
- Егер ыдыс жуғыш машина бүлінген, ақаулы, жартылай бөлшектелген немесе жетіспейтін немесе сынған бөлшектері, соның ішінде зақымдалған қуат сымы немесе ашасы болса, оны пайдаланбаңыз.
- Тұрмыстық техника балалар ойынына арналмаған. 8 жасқа толмаған балаларға ыдыс жуғыш машинаның жанында тұрақты бақылаусыз жүруге рұқсат бермеңіз. Бұл құрылғыны 8 жасқа толған және одан асқан балалар, сонымен қатар физикалық, сенсорлық немесе ақыл-ой қабілеті шектеулі немесе тәжірибесі мен білімі жеткіліксіз тұлғалар қадағалаумен немесе құрылғыны қауіпсіз қолдану туралы ескерту алған және онымен байланысты қауіптер барын түсінген жағдайда пайдалана алады.
- Балалардың ыдыс жуғыш машинаны тазалауына және қараусыз қызмет көрсетуіне тыйым салынады.
- Балаларға ыдыс жуғыш машинаның немесе басқа кәдеге жаратылған аспаптың ішінде, үстінде және өзімен ойнауға рұқсат етілмейді.
- Ыдыс жуғыш машинаны тазалау құралын пайдаланған кезде, машинаға зақым келтірмеу үшін жуғыш затпен жуу бағдарламасын дереу іске қосуды ұсынамыз.
- Ыдыс жуғыш машина қарапайым үй ыдыстарын жууға арналған. Онда бензинмен, бояумен, болат немесе темір үгінділерімен, күйдіргіш, қышқылды немесе сілтілі химиялық заттармен ластанған заттарды жууға болмайды.
- Егер ыдыс жуғыш машина ұзақ уақыт бойы пайдаланылмаса, оған су мен электр қуатын беруді өшіріңіз.

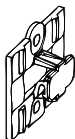
■ Жиынтықтағы бөлшектер



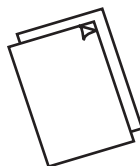
Су төгетін шлангтің ұстағышы (1)



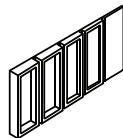
Енгізу шлангі (1)



Сыранатын кронштейн (1)



Пайдаланушы нұсқаулығы



Тірек (4)



Ылғалдан қорғайтын үлдір (1)



Г-тәрізді алты қырлы кілті (1)



Едендік қалқанның кронштейндері (2)*



Тұзға арналған құйғыш (1)

■ Орнату алдында

Қаптамадан шығару және пайдалану

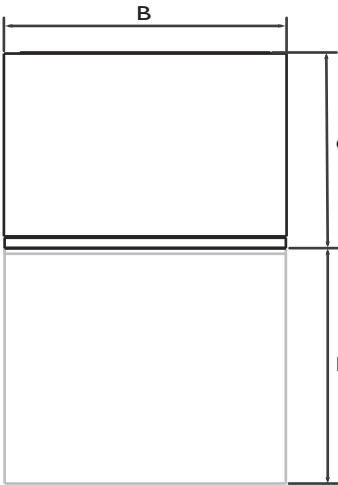
- Қаптаманы және ыдыс жуғыш машинаны тасымалдау кезінде зақымданғанын тексеріңіз. Егер машина қандай да бір жолмен зақымдалған болса, оны орнатпаңыз. Ол сатып алынған сатушымен байланысу керек.
- Қаптаманы кәдеге жарату: қаптаманың бір бөлігі қайта өңделуге жатады. Символдар мен таңбалауды тексеріңіз, мүмкіндігінше кәдеге жаратыңыз.
- Ыдыс жуғыш машинаны ешқашан есіктің тұтқасынан немесе үстіңгі панелінен көтеруге болмайды. Бұл оны зақымдауы мүмкін.
- Ыдыс жуғыш машинаның артындағы шлангтар мен қуат сымын ұстағанда әрқашан абай болу керек. Мұқият пайдалану қысу, сыну немесе кесу кезінде зақымдану мен ақаулардың алдын алады.
- Ыдыс жуғыш машинаны орнатқан кезде су төгетін шлангтың қысылмағанына немесе бұралмағанына көз жеткізу керек.

Коммуналдық желілерге қосылу

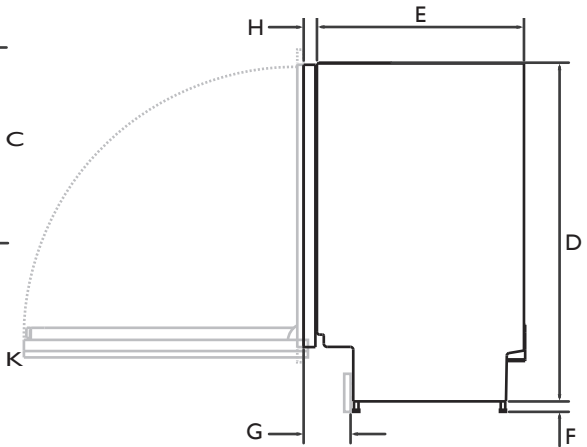
- Қуат сымы жеткілікті ұзын болғанын және розеткаға жететінін тексеру керек. Ыдыс жуғыш машинаны электр желісіне қосу үшін ұзартқыш сымдарды немесе бірнеше розеткалары бар қораптарды пайдалануға тыйым салынады.
- Шлангтардың жеткілікті ұзын екенін және коммуналдық қызметтерін қосу нүктелеріне жететінін тексеріңіз. Егер шлангты ұзарту қажет болса, оны сапасы мен диаметрі бірдей жаңа шлангпен жасау керек.
- Ыдыс жуғыш машина ыстық су жүйесіне қосылмауы керек, себебі бұл жүйені зақымдауы мүмкін.

1 1 Өнімнің өлшемдері

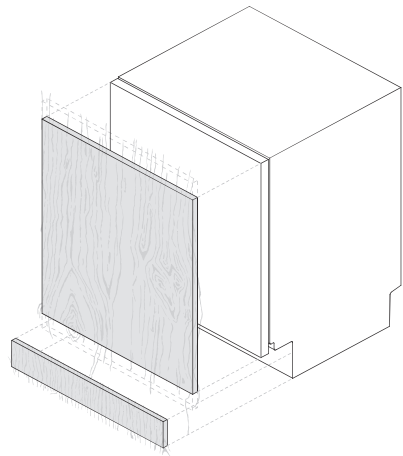
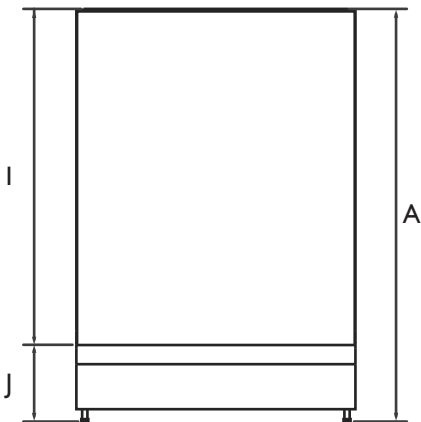
ЖОҒАРЫДАН КӨРІНІС



БҮЙІР КӨРІНІСІ



АЛДЫНАН
ҚАРАҒАНДАҒЫ КӨРІНІС



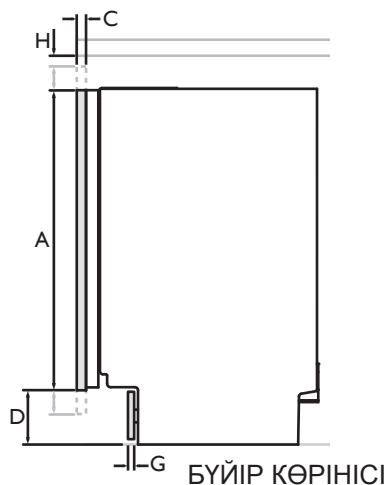
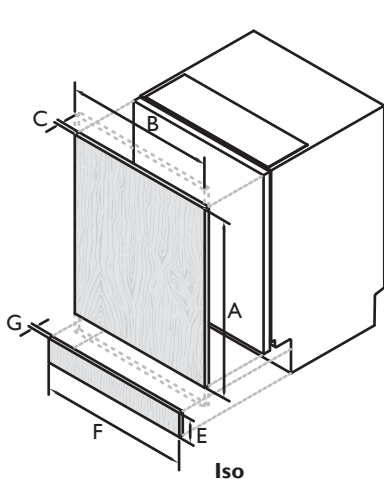
ҮШ ӨЛШЕМДІ СУРЕТ
(МАСШАБТА ЕМЕС)

Орнату жөніндегі нұсқаулықтар

ҚҰРЫЛҒЫНЫҢ СТАНДАРТТЫ ӨЛШЕМДЕРІ	ММ
A Бұйымның габариттік биіктігі*	820–880
B Бұйымның габариттік ені (бүйірлік тығыздамаларсыз)	597
C Бұйымның габариттік тереңдігі (жеке панелі мен тұтқасынсыз)	554
D Аяққа арналған ойықтың тереңдігі	820
E Еденнен сәндік панельдің түбіне дейінгі биіктік	521
F Ашық есіктің тереңдігі (алдыңғы жақтаудан өлшеу; сәндік панельді қоспағанда)	0-60
* аяқтардың реттелуіне байланысты	
СӘНДІК ПАНЕЛЬДІҢ ӨЛШЕМДЕРІ (арнайы орындау)	ММ
G Сәндік есік панелінің биіктігі	120
H Сәндік есік панелінің ені	33
I Сәндік есік панелінің тереңдігі	683
J Сәндік іргеқабат панелінің ені	138
K Сәндік іргеқабат панелінің биіктігі*	639
* ас үй жиһазының мөлшеріне байланысты	



Корпустың габариттері	ММ
Көршілес ыдыс шкафының есігіне дейінгі минималды қашықтық	2
Ыдыс шкафының бұрышына дейінгі минималды қашықтық	13



Сәндік панельдің ерекшеліктері	ММ
A Ішкі есіктің толық ашылуы үшін стандартты емес есік панелінің минималды биіктігі	677
B Есік панелінің минималды ені	596
C Есік панелінің тереңдігі	16-25
D Есік панелінің негізінен еденге дейінгі қашықтық	65-200
E Еден қалқаншасы ойық қуысы панелінің биіктігі	65-200
F Еден қалқаншасының жеке ойық қуысы панелінің минималды ені*	596
G Еден қалқаншасы ойық қуысы панелінің минималды тереңдігі**	16
H Есік панелінің жоғарғы бөлігі мен үстел бетінің арасындағы минималды қашықтық	2
Есік панелінің салмағы (тұтқасын қоса алғанда)	4-9 кг

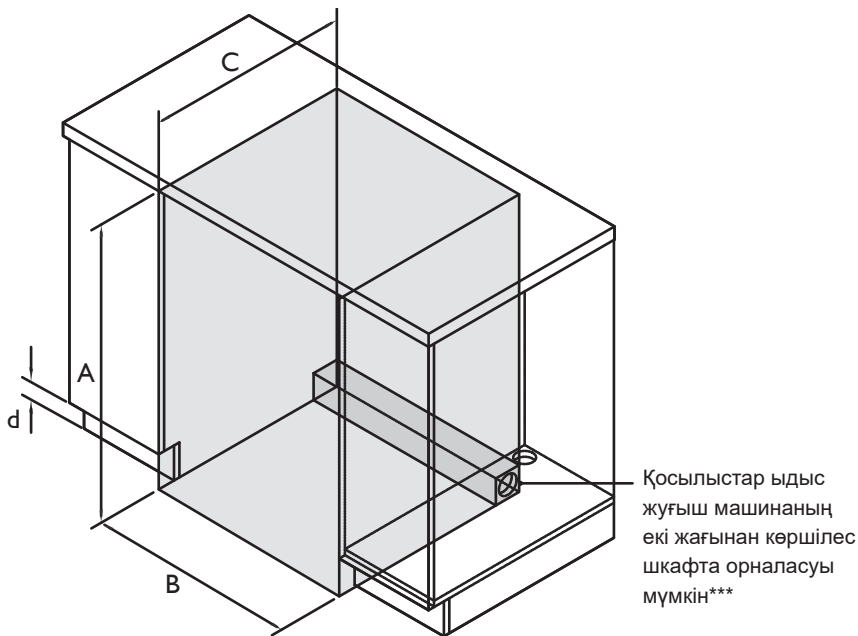
* еден қалқаншасының ойық қуысы үшін жиынтықтағы бекіту бұрамаларын пайдалану кезінде.

** Панель жиынтықтағы монтаждау қапсырмасына бұрау немесе желімдеу көмегімен бекітілуі мүмкін.

Бұйымның нақты өлшемдері +2 мм-ге ерекшеленуі мүмкін.

2 Бұйымды орнату үшін қуысты дайындау

Бұйым мен шкафты дайындау



Изометрия

Корпустың габариттері	ММ
A Минималды ішкі биіктігі	820
B Минималды ішкі ені	600
C Минималды жалпы тереңдігі	580
D Еден қалқаншасы ойық қуысы аймағының биіктігі	65-200

* туралаушы аяқтардың реттелуіне байланысты

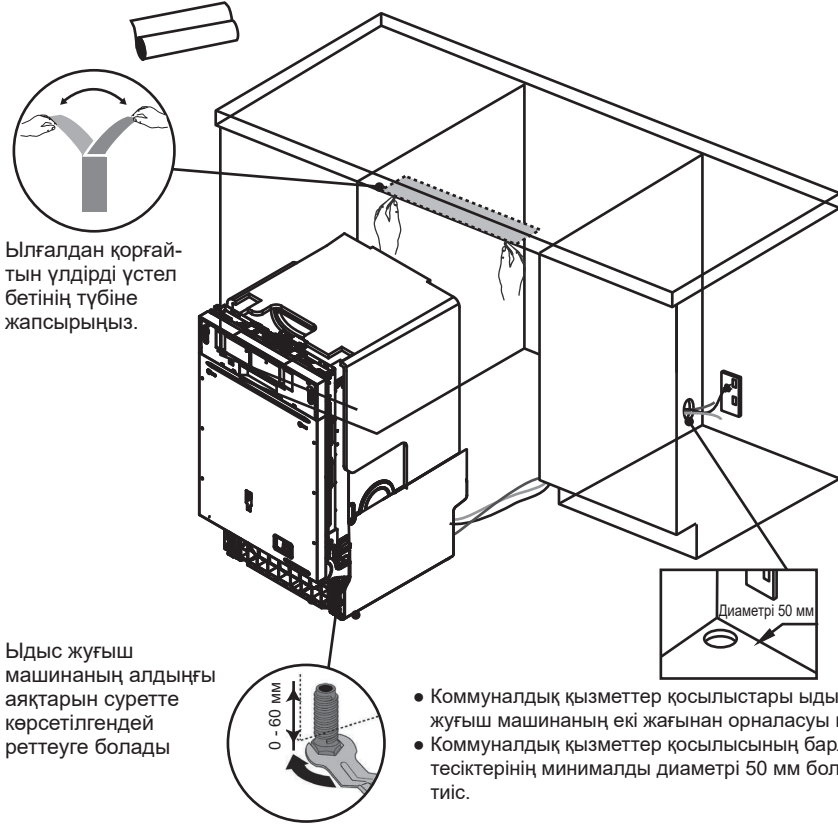
** көршілес шкафтағы қалыңдығы 19 мм есік панельдерін қоса алғанда

*** Қызмет көрсетуге қойылатын талаптар туралы қосымша мәліметтерді

«Сантехникалық және электрлік бөлім» және «Шкафты дайындау» бөлімдерінен қар.

МАҢЫЗДЫ!

Жиһаздың бұдан зақымдалуын болдырмау үшін ыдыс жуғыш машинаның айналасындағы барлық ағаш бөліктер май бояуымен немесе ылғалға төзімді полиуретанмен жабылғанына көз жеткізіңіз.



МАҢЫЗДЫ!

Желілік розетка ыдыс жуғыш машина қуысының жанындағы шкафта орналасуы керек.

Ыдыс жуғыш машинаны орналастыру және туралау

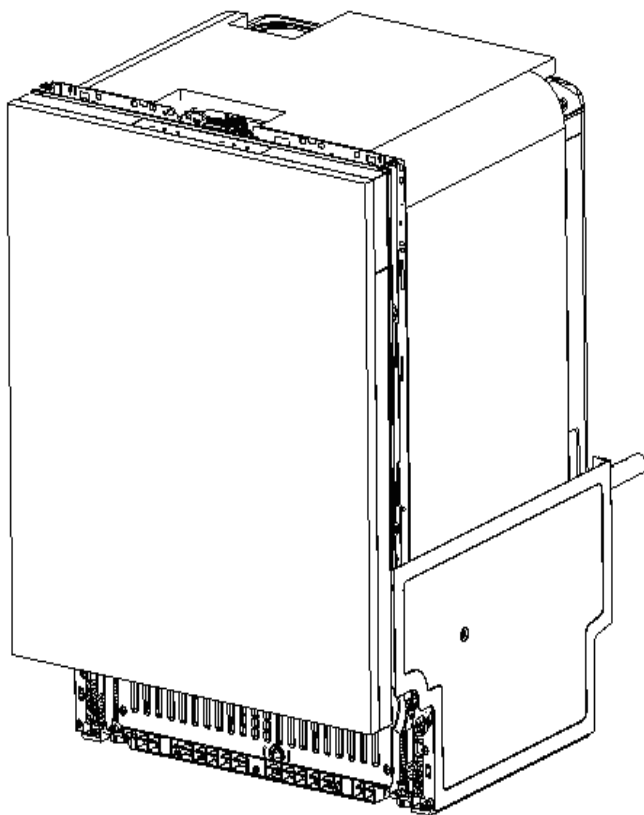
- Ыдыс жуғыш машинаны есігіндегі тұтқасынан көтермеңіз.
- Машинаны орната отырып, шлангтар мен сымның бұралып кетпеуін және бүгіліп кетпеуін қадағалаңыз.
- Енді орнықтылығын арттыру үшін ыдыс жуғыш машинаның бүйірінен, есік ілмегінің жанында пластик төсемдерді салуға болады. Толығырақ 7-қадамды қар.
- Ыдыс жуғыш машинаны орнына жылжытып, артқы аяғын алты қырлы кілтпен 6 мм-ге реттеңіз. Алдыңғы аяқтарын да қолмен реттеуге болады.
- Аяқтарын ыдыс жуғыш машина үстел бетінің астында тегіс және орнықты, еңкеймей тұруы үшін реттеуді ұсынамыз.

4 Тапсырыс берілген есік панелін дайындау

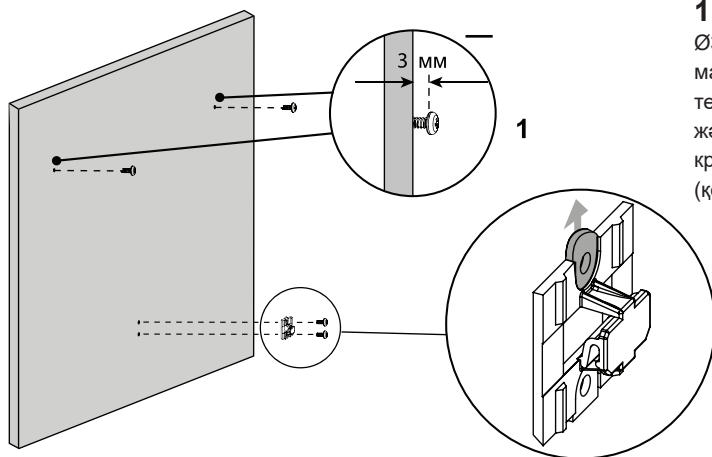
Алдыңғы панельдің сипаттамалары

Ыдыс жуғыш машинаның алдыңғы бөлігі келесі сипаттамалары бар панельмен жабдықталуы керек: 50 °С кезіндегі 80% салыстырмалы ылғалдылыққа төзуі үшін айтарлықтай қымтаулы.

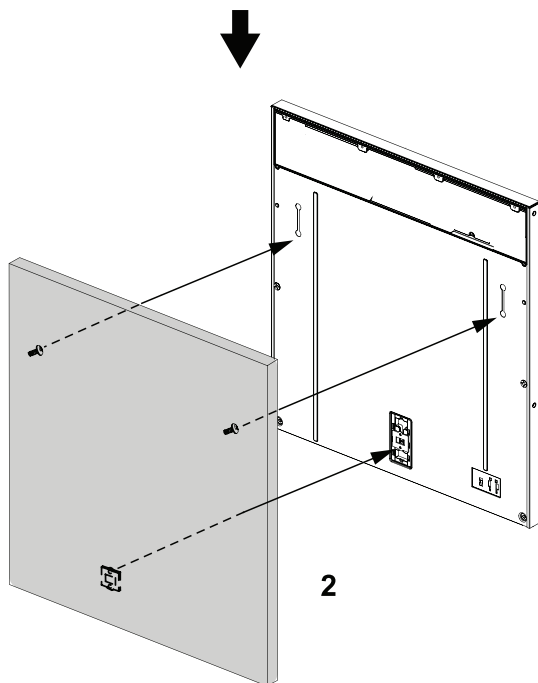
Ыдыс жуғыш машинада, әдеттегідей, ыстық әрі ылғалды орта болғандықтан, панельдің артқы және бүйір жақтары панельдің бүлінуіне жол бермейтін су және бу өткізбейтін қабатпен (мысалы, полиуретаннан тұратын) толығымен оқшауланған.



5 Тапсырыс берілген есік панелін бекіту

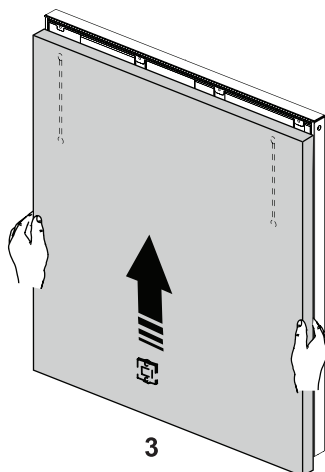


1
Ø3,5 x 13 мм бұра-
маларын бағыттағыш
тесіктерге салыңыз
және панельге шағын
кронштейнді бекітіңіз
(қосымша бет).




2
Ыдыс жуғыш
машинаның есігін
жабыңыз, содан
кейін оның алдыңғы
панеліне тапсырыс
берілген панельді
іліңіз.

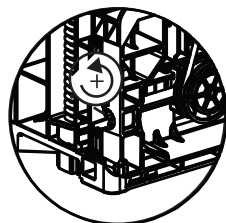
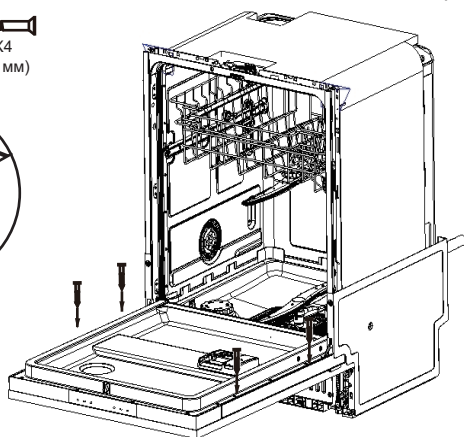
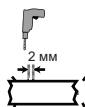
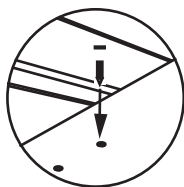
Орнату жөніндегі нұсқаулықтар



Есіктің күйін реттеңіз.

Есікті ашыңыз және бұрамаларды Ø3,5 x 44 мм бұрамаларына ауыстырып, олармен панельді бекітіңіз.

4 
[08] X4
(3.5x44 мм)

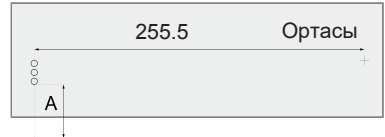
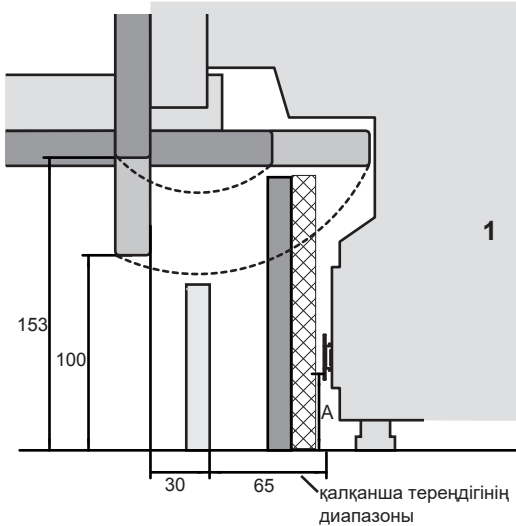


5

МАҢЫЗДЫ!
Есікті **ЖИЫНТЫҚТАҒЫ**
АЛТЫ ҚЫРЛЫ КІЛТПЕН
реттеуге болады. **ТЕК**
есік өз салмағымен ашық
қалғанға дейін.

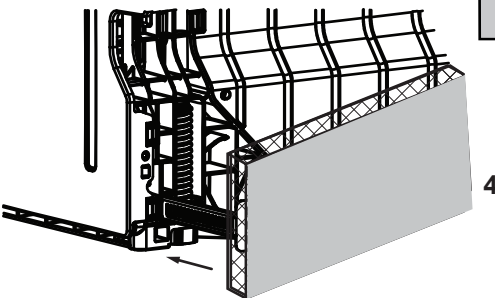
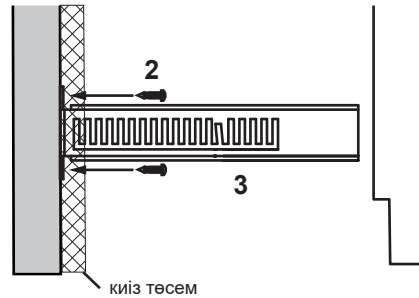
6 Қалқаншаны орнату

Бөлек панель



Әр кронштейн үшін бағыттаушы тесіктердің орналасу орындарын белгілеңіз. Кронштейннің бекітілетін биіктігін анықтау үшін еденнен кронштейннің ең төменгі тесігіне дейінгі қашықтықты өлшеу керек. Кронштейнді бұйымнан алыңыз және өлшенген қашықтық бойынша бағдарланып басқа тесіктерді белгілеңіз. Есіктің шығыңқы бөлігі мен бұрылу радиусын ескеріңіз.

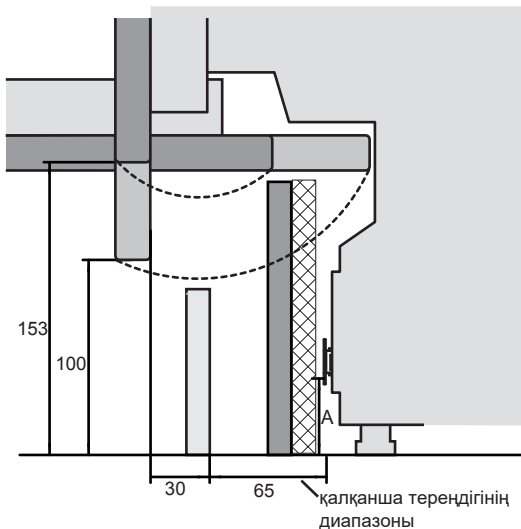
Кронштейндерді қалқаншада $\varnothing 3,5 \times 13$ мм бұрадалармен бекітіңіз. Кронштейндер арқылы қалқаншаға киіз төсемді бекітіңіз. Ұштықты бұйымға салып, кронштейнде қалаған тегістеу тереңдігін белгілеңіз. Қалқаншаны шығарыңыз. Белгіленген орындарда бұрауышпен қалқаншаның қажетті орнынан тереңірек «қонбауы» үшін екі кронштейндегі шығыңқыларды бүгіңіз.



4

Қалқаншаны орнына мықтап қойып, бекітіңіз.

Тұтас қалқанша



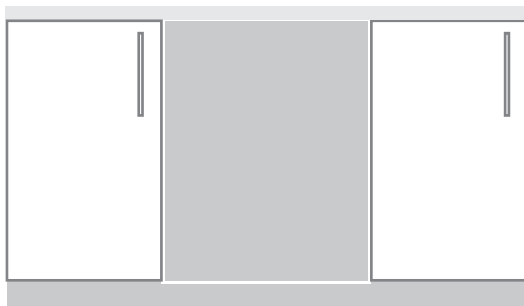
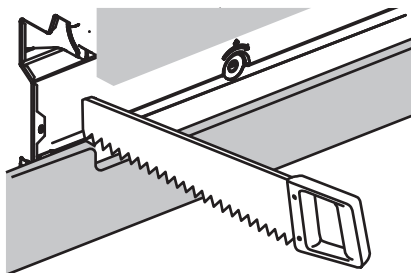
1
Еден қалқаншасының панелі мен киіз төсемді орнату биіктігі мен тереңдігін анықтау кезінде есіктің шығып тұруын және оның бұрылу радиусын ескеріңіз. Қалқанша тұтас болғандықтан, оны жіксіз орнатуды қамтамасыз ету үшін қиып алу керек болуы мүмкін.

МАҢЫЗДЫ!

Едендік жарық индикаторын көруге кедергі жасамау үшін қалқанша ыдыс жуғыш машинадан 90 мм-ден аспай шығып тұруы мүмкін.

2

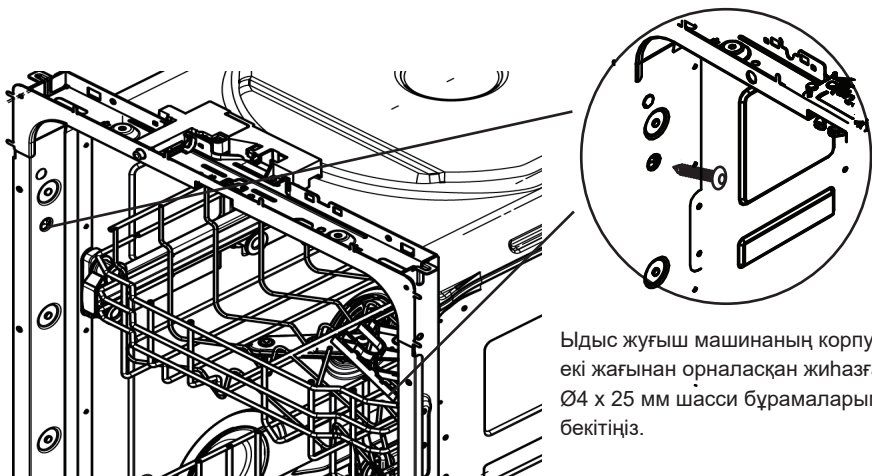
Қалқаншаны қалаған күйінде орнатыңыз және ол есіктің негізімен жанасатын нүктені белгілеңіз. Қалқанша мен киіз төсемнің артығын кесіп тастаңыз.



3

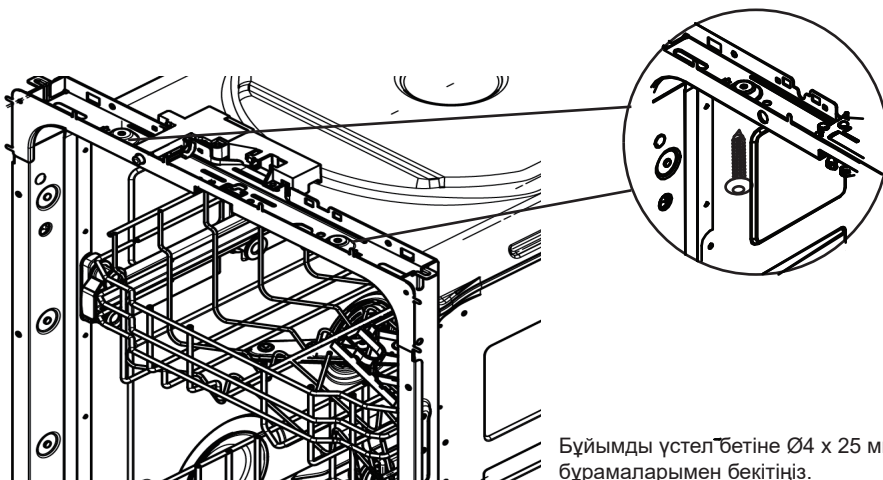
Тұтас панельді қоршаған шкафтарға орнатыңыз.

А Шкафқа бүйірінен бекіту



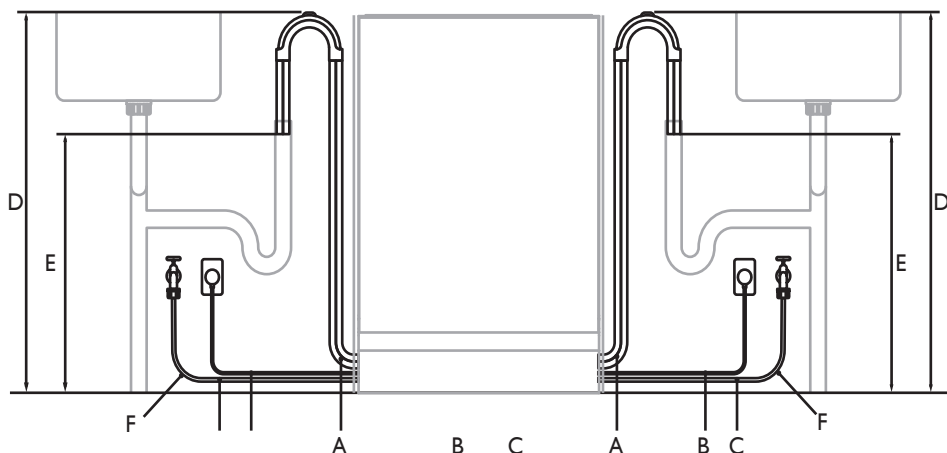
Ыдыс жуғыш машинаның корпусын екі жағынан орналасқан жиһазға $\varnothing 4 \times 25$ мм шасси бұрамаларымен бекітіңіз.

В Қосымша үстелге бекіту



Бұйымды үстел бетіне $\varnothing 4 \times 25$ мм бұрамаларымен бекітіңіз.

**7 Су және су төгетін қосылым опциялары.
Қайсысы қолайлы екенін анықтаңыз**



Қызмет көрсету өлшемі	Сол жақ	Оң жақ
	ММ	ММ
A Ағызу шлангісінің ұзындығы	1650	1300
B Қуат сымның ұзындығы	950	1450
C Жіберу шлангісінің ұзындығы	1450	1300
D Еденнен шланг ұстағышының үстіне дейінгі қашықтық	750-883	750-883
E Еденнен ағызу шланғтарының соңына дейінгі минималды қашықтық	500	500
F Жіберу шлангының минималды радиусы	200	200

* ашаны қоспағанда

** тікқұбырды орнату көрсетілген. Қашықтық барлық сантехникалық қондырғылар үшін бірдей.

Шланг пен сымның ұзындықтары

- Коммуналдық қызметтер қосылыстары өнімнің сол жағынан да, оң жағынан да көршілес шкафта орнатылуы мүмкін.
- Ағызу шлангы 4 метрден ұзын болмауы керек. Бұдан ұзын ағызу шлангы өнімділікті төмендетеді.

Су беруді қосу

- Ыдыс жуғыш машина температура реттелмейтін су құбыры жүйесіне қосылмауы керек, егер тек жүйе қолайлы термостаттық клапанмен жабдықталмаған болса.
- Ыдыс жуғыш машина шұңғылша астындағы жоғары қысым және ыстық сумен жабдықтау ағынды жүйесіне қосылмауы керек, өйткені бұл жүйенің бұзылуына әкеледі.
- Судың максималды температурасы: 60°C
- BSP стандартының 3/4 ағытпасы бар су беру шлангы.
- Су құбырына қосылудың жергілікті сантехникалық нормаларға сәйкес келетініне көз жеткізіңіз.

Су қысымы

- 0,03-1 МПа

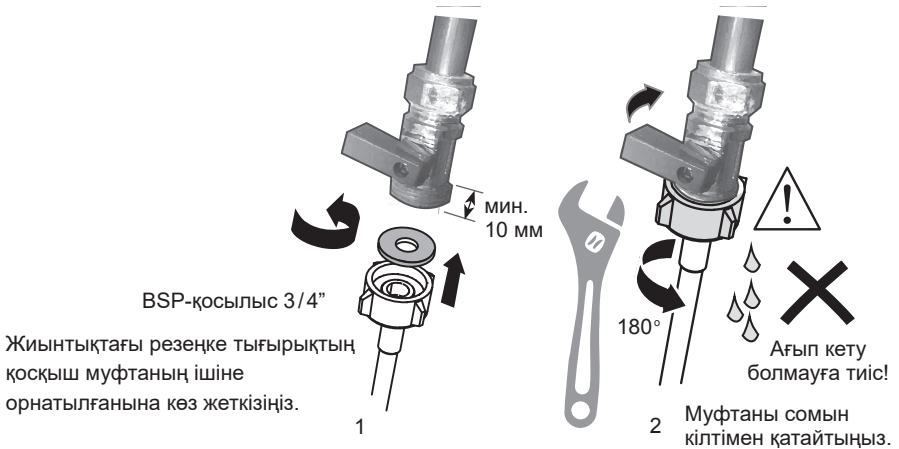
Электр бойынша талаптары

- 220 В – 240 В ~ 50 Гц, 10 А

Су басудан қорғау

- Бұл ыдыс жуғыш машина машинаның ішінде ағып кету жағдайында су ағынын тоқтататын су басудан қорғаныспен жабдықталған.

8 Құю шлангын суық суға жалғаңыз



Су құбырына қосылу

МАҢЫЗДЫ!

- Ыдыс жуғыш машинаны су құбырына жеткізу жиынтығына кіретін жаңа құю шлангымен қосу керек. Ескі шлангтарды қолдануға болмайды.
- Құю шлангын қысқартпаңыз.

1. Су құбырына қойылатын талаптарға көз жеткізіңіз.

- Су қосылған орында ыдыс жуғыш машина бір клапанмен жабдықталуы керек.
- Үздік өнімділік пен энергия тиімділігі үшін суық суға қосылуға кеңес береміз.
- Келіп түсетін судың температурасы 25°C-тан аспауы керек.

2. Су қысымының рұқсат етілген шекті мәндеріне назар аударыңыз.

- Ең төменгісі: 0.3 бар = 3 Н/см² = 30 кПа
- Егер қысым 1 бардан төмен болса, кәсіби сантехникке хабарласыңыз.
- Ең жоғарғысы: 10 бар = 100 Н/см² = 1 МПа
- Егер қысым 10 бардан асса, редукциялық клапанды орнату қажет. Кәсіби сантехникке хабарласыңыз.

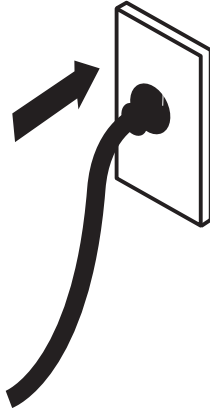
3. Құю шлангын су құбыры шүмегіне BSP-қосылысы 3/4" көмегімен жалғаңыз. Құю шлангының бұралап кетпеуіне көз жеткізіңіз (бұл су ағынын төмендетуі мүмкін). 90о-қа иілу үшін бүгілмей иілу үшін 200 мм минималды биіктік қажет.

- Келіп түсетін судың тазалығына көз жеткізіңіз. Егер су құбырлары ұзақ уақыт пайдаланбаса, оларда тұрып қалған судың ағып кетуіне мүмкіндік беріңіз, судың таза екеніне көз жеткізіңіз. Әйтпесе құбырларда жиналып қалған лас құю шлангының бітелуіне және ыдыс жуғыш машинаның бүлінуіне әкелуі мүмкін.
- Қажет болған кезде құбырдан келіп түсетін суды тазарту үшін сүзгіні пайдаланыңыз.

4. Тығыздамамен жанасқаннан кейін шланг муфтасын тағы жарты айналымға қатайтыңыз.

5. Қосылыстың ақпайтынына көз жеткізіңіз.

9 Құрылғыны қосыңыз



Электрлік қосу

- Орнату кезінде ыдыс жуғыш машина электр желісіне қосылмауы керек. Үйдегі электр сымдарының тиісті түрде жерге тұйықталғанына көз жеткізіңіз.
- Паспорттық тақтайшаны тексеріңіз және желіңіздегі кернеу мен жиіліктің мәндері тақтайшадағы мәндерге сәйкес келетініне көз жеткізіңіз.
- Ашаны жерге тұйықтаумен және айырғышпен жабдықталған розеткаға салыңыз.

МАҢЫЗДЫ!

- Кез келген тұрмыстық құрылғыны жерге тұйықтау - нормативтерде көзделген қауіпсіздік талабы.
- Ашаны өз бетімен жөндемеңіз және кеспеңіз. Ыдыс жуғыш машинаны желіге қосу үшін ұластырғыны, ұзартқышты немесе бірнеше розеткасы бар қорапты пайдаланбаңыз.
- Ыдыс жуғыш машина қосылған розетка тіпті машинаны орнатқаннан кейін де оңай қол жеткізетін орында болуы керек (мысалы, көршілес шкафта). Бұл ыдыс жуғыш машинаны тазалау және оған техникалық қызмет көрсету үшін оны желіден ажырату үшін қажет.

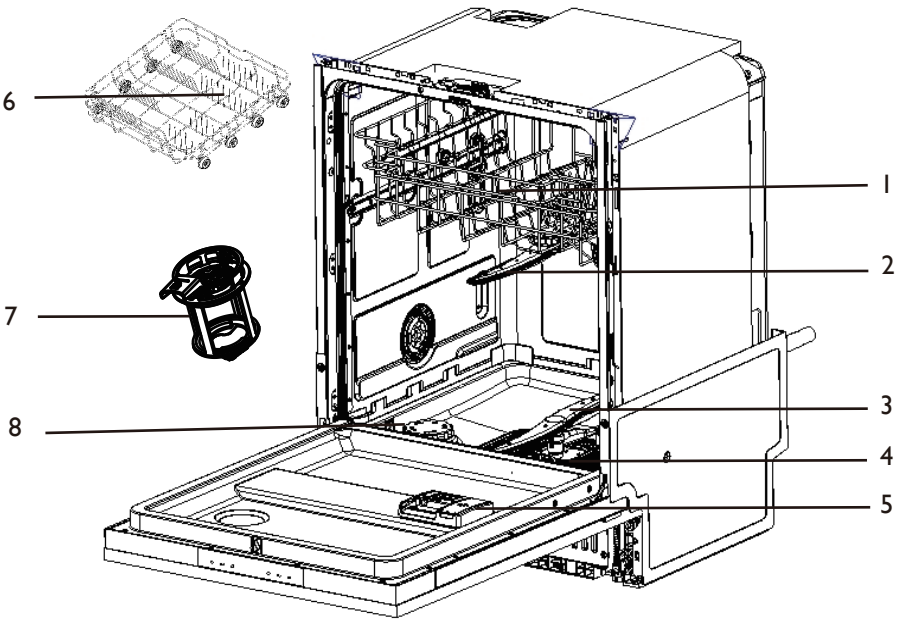
■ Орнатуды аяқтағаннан кейін тексеру

Орнатушы орындайды.

- Барлық бөлшектердің орнатылғанын тексеріңіз.
- Барлық панельдердің және олардың бөліктерінің сенімді орнатылғанына және барлық электр қосылыстарының жергілікті электротехникалық ережелерге сәйкес жасалғанына көз жеткізіңіз.
- Ыдыс жуғыш машинаның тегіс тұрғанына көз жеткізіңіз. Қажет болған кезде тегістеуіш аяқтарды реттеңіз. Оңтайлы жұмысты қамтамасыз ету үшін, ыдыс жуғыш машинаның еңісі 1о-тан аспауы керек. Спирт деңгейімен тексеріледі.
- Құю шлангын су құбырына қосылыс резеңке тығырықпен жабдықталған, және ол тығыздамамен жанамқанға дейін жартылай айналымға қатайтылып қойған.
- Ағызу келтеқұбырындағы барлық тесіктер немесе тығындар ашық, ал ағызу қосылысы дайын. Ағызу шлангының муфтасы шлангтың артық ұзындығының салмағын ұстамауы керек. Ағызу шлангы толығымен тартылуы, салбырамауы керек.
- Ағызу шлангының артық ұзындығын ілмекке орап, ыдыс жуғыш машинаның жанына жатқызу керек.
- Ағызу шлангын шұңғылшаның сифонына жалғаған кезде бұл ілмек ағызу шлангының муфтасынан кем дегенде 150 мм жоғары болуы керек.
- Қаңқаны бекітетін барлық қаптамалар мен таспалардың ыдыс жуғыш машинадан жойылғанына көз жеткізіңіз.
- Есік көрші шкафтарға кедергі келтірместен еркін ашылып, жабылатынына көз жеткізіңіз.
- Электр розеткасы оңай қолжетімді және көрші шкафта болғанына көз жеткізіңіз.
- Ыдыс жуғыш машинаның жұмысын тексеріңіз: Егер экранда ақаулық коды пайда болса, осы нұсқаулықтың «Ақаулықтар кодтары» бөлімін қар.

- ▶ Орнатушы орнату нұсқаулығындағы «Қорытынды бақылау тізімін» толтырғанына көз жеткізіңіз.
- ▶ Осы нұсқаулықты "Қауіпсіздік туралы ескертулер" бөліміне ерекше назар аудара отырып оқыңыз.
- ▶ Қажетті талаптарды орындап, бүкіл ішкі және сыртқы қаптаманы алып, кәдеге жаратыңыз. Мүмкіндігінше қаптама элементтерін қайта өңдеуге тапсырыңыз.

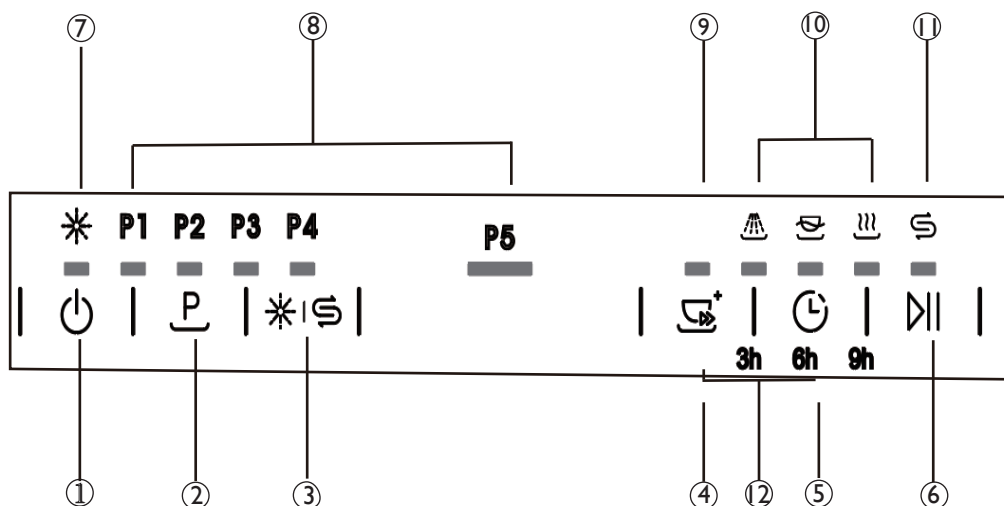
Ыдыс жуғыш машинаға шолу



Бақылау панелінің қасиеттері

- | | |
|----------------------|---|
| 1 Жоғарғы себет | 5 Жуғыш және шайғыш құралдар мөлшерлегіші |
| 2 Шашыратқыштар | 6 Төменгі себет |
| 3 Төменгі шашыратқыш | 7 Сүзгі |
| 4 Сүзгі | 8 Тұзға арналған ыдыс |

Көрсетілмеген: басқару панелі, жуғыш/шайғыш құралдардың мөлшерлегіштері (есіктің ішінде орналасқан).



Бақылау панелінің қасиеттері

- | | |
|--|--|
| 1 ҚОСУ/ӨШІРУ батырмасы | 7 Шайғыш индикаторы |
| 2 БАҒДАРЛАМАНЫ ТАҢДАУ батырмасы | 8 БАҒДАРЛАМА индикаторы |
| 3 Тұз бен шайғыш жетіспеген кезде қайта жүктеу батырмасы | 9 Қосымша функция индикаторы |
| 4 Қосымша функциясы бар батырма* | 10 ІСКЕ ҚОСУДЫ КІДІРТУ/Күй индикаторлары |
| 5 ІСКЕ ҚОСУДЫ КІДІРТУ батырмасы | 11 Тұз индикаторы |
| 6 ІСКЕ ҚОСУ/АРЫЛТУ батырмасы | 12 Балалардан қорғау үшін бұғаттау* |

* Қосымша функциялар - экспресс қосу, жуу процесінің ұзақтығын қысқарту, оны P1 (ECO), P2 және P3 бірге пайдалануға болады.

Бағдарламалар		
Бағдарламалар	Тамақ қалдықтарының типі	Тиеу типі
P1 ECO 45°C 238 мин	Қалыпты ластану: пісірмелер, тұздықтар, картоп, паста, күріш, қуырылған немесе қуырылып алынған тамақ	Сынғыш емес: асхана ыдысы, асхана аспаптары, шыны ыдыс
P2 Қарқынды 70°C 130 мин	Қалыпты ластану: пісірмелер, тұздықтар, картоп, паста, күріш, қуырылған немесе қуырылып алынған тамақ	Сынғыш емес: асхана аспаптары, кәстрөлдер мен табалар
P3 Қалыпты 60°C 59 мин	Қалыпты ластану: пісірмелер, тұздықтар, картоп, паста, күріш, қуырылған немесе қуырылып алынған тамақ	Сынғыш емес: асхана аспаптары, кәстрөлдер мен табалар
P4 Жылдам 30 мин	Жаңа ластану қалдықтары: кофе, пирожное, сүт, суық сусындар, салаттар, шұжықшалар	Сынғыш емес: асхана ыдысы, асхана аспаптары, шыны ыдыс
P5 Шаю 45°C 20 мин ¹⁾	Жаңа ластану қалдықтары: кофе, пирожное, сүт, суық сусындар, салаттар, шұжықшалар	Сынғыш емес: асхана ыдысы, асхана аспаптары, шыны ыдыс

1) Бұл бағдарламаны ыдыс-аяқтарды тез шаю үшін қолданыңыз. Бұл ыдысқа тамақ қалдықтарының жабысуына және ыдыс жуғыш машинадан жағымсыз иістің пайда болуына жол бермейді. Бұл бағдарламамен жуғыш затты пайдаланбаңыз!

Ластану дәрежесі орташа ыдысқа арналған бағдарлама (осы ыдыс түрі үшін энергия мен суды жиынтық тұтыну бойынша ең тиімді). Бағдарлама EN 60436 бойынша сертификатталған.

Эко бағдарламасынан ерекше бағдарламалар үшін көрсетілген мәндер болжамды болып табылады. Аударма үшін аударма бюроларына жүгіну керек.

Суды жұмсарту жүйесі

Қалыпты жұмысы үшін ыдыс жуғыш машинаға жұмсақ су талап етіледі. Кермек су жуу сапасына да машинаның өзінің күйіне де теріс әсер етуі мүмкін. Кермек суда жуылатын шыны ыдыс уақыт өте келе мөлдірлігін жоғалтады, ал мөлдір емес ыдыста дақтар мен ақ қону пайда болады. Өте кермек су уақыт өте келе ыдыс жуғыш машинаның бөлшектерін істен шығаруы мүмкін. Жағдайды тұз жақсарту алады.

Суды жұмсарту жүйесін реттеу

Мөлшерленетін тұздың мөлшерін кезеңдер бойынша S1-ден S6-ға дейін орнатуға болады, судың кермектігіне қарай.

1. Үйіңізде құбыр суының кермектігін қалай білуге болады? Сіздің сумен жабдықтаушы ұйымыңызға хабарласыңыз.
2. Реттеу мәндерін төменде су кермектігі кестесінен қар.

Жергілікті судың кермектігін анықтаңыз

Су кермектігі				Суды жұмсарту жүйесін реттеу
Неміс градустау (°dH)	Француз градустау (°fH)	Ммоль / л	Кларк бойынша су кермектігін градустау	Электрондық
31-50	55-89	5.5-8.9	39-63	S6
17-30	30-54	3.0-5.4	21-38	S5
13-16	23-29	2.3-2.9	16-20	S4 ¹⁾
9-12	16-22	1.6-2.2	11-15	S3
0-8	0-15	0-1.5	0-10	S2 ²⁾
-	-	-	-	S1 ³⁾

* Ескерту

- 1) Ұнтақты жуғыш құралға арналған әдепкі қалып бойынша зауыттық теңшелім.
- 2) Жуғыш құралдың аралас таблеткалары үшін ұсынылатын теңшелім.
- 3) Тұз индикаторы жанбайды.

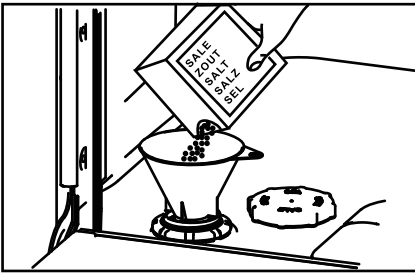
Арнайы тұзды пайдалану

Дисплейде тұздың төмен деңгейінің индикаторы жана салысымен, оны қосу керек. Өрқашан арнайы тұзды пайдаланыңыз және оны тікелей машинаны қосар алдында қосыңыз. Сол кезде тұз ерітіндісінің артылғаны бірден шайылады және шаюға арналған ыдысты күйдірмейді.

Тұзды келесі түрде қосыңыз:

▲ НАЗАР АУДАРЫҢЫЗ

Тек қана ыдыс жуатын машинаға арналған тұзды пайдаланыңыз. Тұздың басқа түрлері машинаға зиян келтіруі мүмкін! Тұз ерітіндісі коррозияны тудырады, сондықтан тұзды мөлшерлегішке салған сайын жуу бағдарламасын іске қосыңыз.



1. Тұзға арналған ыдысты ашу үшін, қақпақты сағат тілі бойынша бұраңыз.
2. Тұзға арналған ыдысқа 1 литр су құйыңыз.
3. Ыдысты арнайы тұзбен толтырыңыз (су шетінен ағады).
4. Тесіктің айналасындағы аққан суды және тұзды сүртіп алыңыз.
5. Тұзға арналған ыдысты жабу үшін, қақпақты сағат тіліне қарсы бұраңыз.
6. Тұз индикаторын арылту үшін \triangleright батырмасын басып тұрыңыз (өр салғаннан кейін).

Шайғышты пайдалану

Кептірудің ең жақсы нәтижелері үшін сұйық шайғыштарды жүйелі түрде пайдалануды қадала ұсынамыз. Олар шыны мен фарфор ыдысты жылтыратады және айғыздарды алып тастайды. Бұған қоса, олар металдың көмескіленуіне жол бермейді.

Шайғышты мөлшерлегішке қалай құю керек

Шайғыш деңгейі төмен болғанда, сізге мөлшерлегішті толтыру қажеттілігі туралы есіңізге салу үшін цифрлық дисплейде **ШАЙҒЫШТЫ ҚОСУ** жазуы пайда болады.

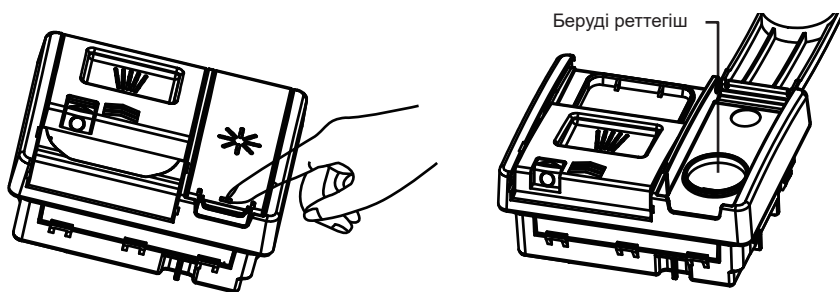
Шайғышты беруді реттеу

Зауытта орнатылған стандартты мөлшерлеу деңгейі - 5, бірақ сізге оны судың жағдайына сәйкес теңшеу керек болуы мүмкін.

- Егер жуу соңында қатты көбік түзілсе, мөлшерін азайтыңыз.
- Егер сіз су кермек болатын өңірде тұрсаңыз немесе ыдыс-аяқта кепкеннен кейін айғыздар пайда болса, мөлшерін көбейтіңіз.
- Шайғышты беруді реттеу үшін: «31-бетті қар.».
- Егер сіз шайғышы бар аралас таблеткаларды пайдалансаңыз, біз шайғышты беруді мүлдем өшіруді ұсынамыз (rA-).

Шайғышты мөлшерлегішке қалай құю керек

1. Қақпақты сарт етіп ашу үшін батырманы басыңыз



2. Шайғышты дөңгелек тесікке құйыңыз, оның деңгейі MAX белгісінен аспайтынын қадағалаңыз.

МАҢЫЗДЫ!

Шайғышты ыдыс жуғыш машинаға төгіп алмаңыз. Бүкіл төгілген сұйықтықты сүртіп алу керек, әйтпесе жуған кезде тым көп көбік пайда болады. Осы себеп бойынша сервис орталығына жүгінген кезде кепілдік қолданылмайды.

3. Қақпақты сыртыл естілгенше жабыңыз.
4. Шайғыштың индикаторын қайта іске қосу үшін, әр толтырғаннан кейін ІСКЕ ҚОСУ/ҮЗІЛІС батырмасын 3 сек. ішінде басып тұрыңыз.

МАҢЫЗДЫ!

Ыдыс жуғыш машинаға губкалар мен сүлгілер сияқты қатты сіңіретін материалдарды ешқашан салмаңыз. Ыдыс жуғыш машинаға темекі күлімен, балауызбен, майлағышпен немесе бояумен ластанған ыдысты немесе асхана аспаптарын салмаңыз.

Асхана аспаптары және асханалық күміс

Барлық асхана аспаптары мен асхана күміс аспаптарын пайдаланғаннан кейін бірден жуу керек, өйткені кейбір өнімдермен ұзақ жанасқан кезде олар күңгірттенуі мүмкін. Күміс бұйымдар тот баспайтын болаттан жасалған бұйымдармен, мысалы басқа асхана аспаптарымен жанаспауы керек. Бұл дақтардың пайда болуын тудыруы мүмкін. Күміс асхана аспаптарын ыдыс жуғыш машинадан шығарып, бағдарлама аяқталғаннан кейін бірден қолмен кептіру керек.

Алюминий

Алюминий ыдыс жуғыш машинаға арналған жуғыш затты пайдаланған кезде күңгірттенеді. Күңгірттену дәрежесі бұйымның сапасына байланысты.

Басқа металдар

Темір мен шойыннан жасалған заттарды тот басуы және ол басқа заттарды былғауы мүмкін. Мыстан, қалайыдан және жезден жасалған бұйымдардың дақтану қасиеті бар. Мұндай ыдысты қолмен жуыңыз.

Ағаш ыдыс

Ағаш ыдыс әдетте жылу мен суға сезімтал. Ыдыс жуғыш машинада жүйелі жуу уақыт өте келек мұндай бұйымдың бүлінуіне әкелуі мүмкін. Егер күмәндансаңыз, оларды қолмен жуған жөн.

Шыны ыдыс

Күнделікті шыны ыдыс-аяқтың көпшілігін ыдыс жуғыш машинада жууға болады. Хрусталь, өте жұқа және ескі шыны ыдыс-аяқ күңгірттенуі мүмкін, яғни мөлдірлігі жоғалады. Мұндай бұйымдарды қолмен жуған жақсы.

Пластмасса

Пластиктің кейбір түрлері ыстық судың әсерінен пішінін немесе түсін өзгертуі мүмкін. Пластмасса ыдысты өндірушінің нұсқаулықтарын басшылыққа алыңыз. Жуылатын пластмасса ыдыс төңкерілмеуі, сумен толтырылмауы және жуу кезінде себет арқылы түсіп кетпеуі үшін әдетте ауырлатылған.

Сәндік заттар

Заманауи фарфор бұйымдардың көпшілігін ыдыс жуғыш машинада жууға болады. Антикварлық ыдыс, шыңылтырға сурет салынған ыдыс, алтын жиектері бар ыдыс немесе қолмен әшекейлеп сырланған фарфор машиналық жууға сезімтал болуы мүмкін. Егер күмәндансаңыз, оларды қолмен жуған жөн.

Желімделген бұйымдар

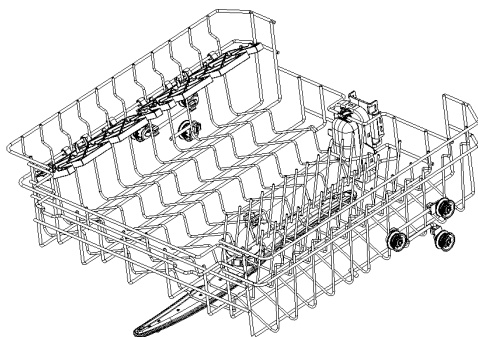
Кейбір желімдер машинамен жуған кезде жұмсарады немесе еріп кетеді. Егер күмәндансаңыз, оларды қолмен жуған жөн.

Ыдысты тиеу

Егер ыдыс күйікпен, жабысқақ субстанциямен және басқа қиын кетірілетін ластаушы заттармен жабылған болса, машинада жуар алдында оларды біраз уақытқа жібітіп алу ұсынылады, әйтпесе оларды жуып кетіру қиын болады. Ыдысты ыдыс жуғыш машинаға тиеу алдында одан тамақтың барлық ірі қалдықтарын алып тастаңыз. Ыдысты ағын судың астында алдын ала шаюдың керегі жоқ.

Жоғарғы сөре

- Жоғарғы сөре стақандар, шыны-аяқтар, табақшалар, тәрелкелер мен терең емес табалар сияқты заттарды орналастыруға арналған.



Шыны-аяқтарға арналған жылжымалы сөрелер

- Биіктігін өлшем бойынша реттеп алыңыз немесе басқа заттар үшін орынды босату үшін ішке жылжытыңыз. Бокалдың аяқтарын ұстауға арналған ойықтарды пайдаланыңыз.

Биіктікті реттеу үшін

1. Бұғаттан шығару үшін жылжытып шығарыңыз.
2. Жоғары немесе төмен қарай жылжытып биіктігін реттеп алыңыз.
3. Күйін бекіту үшін кері жылжытыңыз.

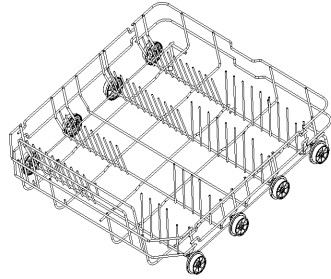


МАҢЫЗДЫ!

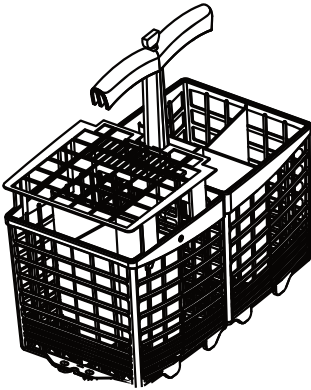
Өткір және ұшталған заттар зиян келтірмеуі үшін, оларды пышақтарға арналған тіреуішке жүзін төмен қаратып салыңыз.

Төменгі сөре

- Мұнда ең ірі заттарды: кәстрөлдерді, табаларды, қақпақтарды, үстелге қоятын ыдысты және табақтарды салыңыз.
- Кәстрөлдерді және табаларды түбіне қою үшін тістерді жинаңыз.
- Тиелген ыдыстың үстіндегі шашыратқыштың айналуына кедергі жасаймауына көз жеткізіңіз.
- Егер сізге биік ыдыс үшін көбірек орын керек болса, сіз жоғарғы себетті көтере аласыз. Алдыңғы беттердегі нұсқауларды қараңыз.



Асхана аспаптарына арналған себет



- ▶ Қасықтар жабысып қалмауы үшін, оларды басқа асхана аспаптарымен бірге араластырыңыз.
- ▶ Қасықтар жабысып қалмауы үшін, оларды басқа асхана аспаптарымен бірге араластырыңыз.
- ▶ Асхана аспаптарын жуудың ең жақсы нәтижесі үшін тұтқаларын төмен қаратып салыңыз.
- ▶ Егер ұзын заттар шашыратқыштарды бұғаттайтын болса, жоғарғы себетте көлденең күйді табыңыз.

▲ НАЗАР АУДАРЫҢЫЗ

Кесіп алмау үшін өткір және ұшталған заттарды жүзін төмен қаратып салыңыз.

МАҢЫЗДЫ!

- Тек қана автоматты ыдыс жуатын машиналар үшін ұсынылған жуғыш құралдарды пайдаланыңыз.
- Ыдыс жуғыш машиналарға арналған құралдар өте сілтілі. Олар жұтылған жағдайда үлкен қауіп төндіруі мүмкін. Олардың теріге және көзге тиюіне жол бермеңіз және балаларды есігі ашық ыдыс жуғыш машинаға жолатпаңыз. Жуу бағдарламасы аяқталғаннан кейін әржолы жуғыш зат мөлшерлегішін тексеріңіз - ол бос болуы керек.
- Жуғыш құралды ыдыс жуғыш машинадағы ыдысқа тікелей шашыратпаңыз және құймаңыз. Таблеткалар мен сұйық жуғыш заттар ыдыспен немесе асхана аспаптарымен тікелей жанаслауы керек.
- Қол жууға арналған сұйықтықтарды, сабынды, кір жуатын немесе зарарсыздандырғыш құралдарды пайдаланбаңыз, өйткені олар ыдыс жуғыш машинаға зиян келтіруі мүмкін.

Жуғыш заттар мөлшерлегішін толтыру

1. Мөлшерлегіштің оң жағындағы батырманы басыңыз.

МАҢЫЗДЫ!

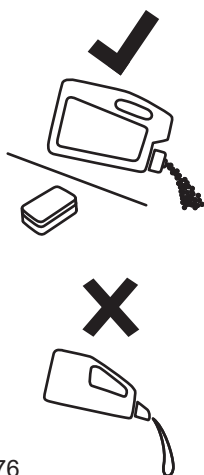
Қақпақ сіздің қолыңызға сарт етіп қағып алмауы үшін мөлшерлегішке оң жағынан жақындаңыз.

2. Жуғыш затты тиісті бөлімше(лерге) құйыңыз. Негізгі бөлімдегі "20" және "30" белгілері ұнтақты жуғыш заттың граммына сәйкес келеді.

МАҢЫЗДЫ!

Таблеткаларды тек негізгі бөлімге (ең үлкені) салады.

3. Жуғыш заттың артылғанын мөлшерлегіштің шеттерінен алып тастаңыз (сүртіп тастаңыз).
4. Қақпақты сыртыл естілгенше жабыңыз. Жуу бағдарламасы кезінде жуғыш зат автоматты түрде ыдыс жуғыш машинаға жіберіледі.





Пайдаланушы теңшелімдерін қалай реттеуге болады



Пайдаланушы теңшелімдеріне кіру үшін бағдарламаларды таңдау кезінде **P** батырмасын шамамен 5 секунд басып тұрыңыз. Пайдаланушы теңшелімдері Су жұмсартқышты, Зуммерді, Шайғышты және Еске салу режимін теңшеуді қамтиды.

1. Машина қосылды.
2. Пайдаланушы теңшелімдері режиміне кіру үшін **P** батырмасын 5 секунд басып тұрыңыз, және барлық жарықдиодтар 1 секунд ішінде жыпылықтайды, содан кейін сөнеді. Егер су жұмсартқышты теңшегіңіз келсе, төмендегі кестедегідей, H1 және H6 арасында теңшеуді айналдыру үшін **P** басыңыз (әдепкі қалпы бойынша H4), мұнда «0» тиісті индикатордың жанбайтынын білдіреді, ал «1» жарықдиодты индикатордың жанып тұрғанын білдіреді:


P1	P2	P3	P4	P5	Hx деңгейі
0	0	0	0	0	S1
1	0	0	0	0	S2
1	1	0	0	0	S3
1	1	1	0	0	S4 (Әдепкі қалпы бойынша)
1	1	1	1	0	S5
1	1	1	1	1	S6

- ▶ Егер автоматты үзгішті белсендіргіңіз/белсенсіз еткіңіз келсе, автоматты үзгішті қосу үшін (жарықдиод жанып тұр) немесе автоматты үзгішті сөндіру үшін (жарықдиод жанып тұрған жоқ)  батырмасын басыңыз.
- ▶ Егер шайғыштың теңшелімін өзгерткіңіз келсе, R1 (минималды мөлшерлеу) және R3 (максималды мөлшерлеу) арасында теңшелімді қадамдық өзгерту үшін  басыңыз.

3 сағ.	6 сағ.	9 сағ.	Rx деңгейі
0	0	0	R1 Бос
1	0	0	R2 3 мл
1	1	0	R3 5 мл (әдепкі қалпы бойынша)
1	1	1	R4 6 мл

- ▶ Егер Еске салу режимін қосқыңыз/өшіргіңіз келсе, әрі қарай көрсетілгендей   басыңыз:

6 сағ. Күй индикаторлары	Еске салу режимі
0	ӨШІРУ (әдепкі қалпы бойынша)
1	ҚОСУ

3. Теңшелімдерді сақтау және теңшелімдер режимінен шығу үшін  батырмасын 3 сек. ішінде басып тұрыңыз.

*0 - ЖАРЫҚДИОД СӨНДІРУЛІ.

*1 - ЖАРЫҚДИОД ҚОСУЛЫ.

Бағдарламаны іске қосу

1. Ыдыс жуғыш машинаны қосу үшін есікті ашыңыз және ҚОСУ/ӨШІРУ (⏻) батырмасын басыңыз. *Дисплейде жуу бағдарламасының қалған уақыты көрсетіледі.
2. Ыдыс жуғыш машинаның басқару панелінде қажетті бағдарламаны таңдау үшін P батырмасын басыңыз.
3. Бағдарламаны іске қосу үшін ▷|| басыңыз және есікті жабыңыз.

⚠ ЕСКЕРТУ

ЕСКЕ САЛУ РЕЖИМІНДЕ аспап соңғы пайдаланылған бағдарламаны жадына сақтайды. Келесі қосылған кезде ол әдепкі қалпы бойынша соңғы пайдаланылған бағдарламаны таңдайды.

Жуу бағдарламасын тоқтата тұру және жалғастыру

Бағдарламаны тоқтата тұру үшін, есікті ақырын ашыңқырау жеткілікті. Дисплейде қалған уақыт жыпылықтайды, және үнемі дыбыс сигналы шығып тұратын болады.

⚠ ЕСКЕРТУ

1. Сізге ыстық су шашырамауы үшін, шашыратқыштар айналуын тоқтатқанша есікті толығымен ашпаңыз.
2. Қажет болған кезде ыдысты тиеніз, шығарыңыз немесе орнын ауыстырып қойыңыз.
3. Есікті жабыңыз және бағдарламаны қайтадан іске қосыңыз.

Жуу бағдарламасын болдырмау немесе өзгерту

Бағдарламаны тоқтата тұру үшін есікті ақырын ашыңқыраңыз. ▷|| басыңыз және 3 сек ішінде ұстап тұрыңыз, Жуу бағдарламасын арылту. Содан кейін сіз іске қосу үшін жаңа жуу бағдарламасын таңдай аласыз.

Басталуы кейінге қалдырылған бағдарламаны іске қосу

1. Бағдарламаны орнатыңыз.
2. ⏻ таймер батырмасын басыңыз, 3 сағ, 6 сағ, 9 сағ кейінге қалдырылған іске қосу уақытын таңдаңыз. Тиісті жарықдиод жанады.
3. «ІСКЕ ҚОСУ/ҮЗІЛІС» ▷|| батырмасын басыңыз және есікті жабыңыз.

Кейінге қалдырылған бастауды болдырмау

1. Кейінге қалдырылған іске қосудың ағымдағы уақыты 9 сағатқа тең болса, таймердің ⏻ батырмасын басыңыз және кейінге қалдырылған іске қосуды болдырмау үшін осы батырманы тағы біре рет басыңыз.
2. Бағдарламаны таңдау интерфейсіне оралу үшін, кейінге қалдырылған іске қосу күйінде ҚОСУ/ӨШІРУ (⏻) батырмасын немесе бағдарламаны таңдау P батырмасын басыңыз.

Кейінге қалдырылған іске қосуды / Бағдарламаны болдырмау

1. **P** немесе **▷** батырмасын шамамен 3 секунд басып тұрыңыз.
Кейінге қалдырылған бастау жойылады.
Бағдарлама тоқтатылды.
Машина өшірілді.
2. Егер бұл қажет болса, жаңа бағдарламаны және кейінге қалдырылған іске қосуды іске қосыңыз.

▲ НАЗАР АУДАРЫҢЫЗ

Егер бағдарлама ыдыс жуу процесінде үзілсе, жуғыш заттың қалдықтары ыдыста қалады. Бұл денсаулыққа зиян тигізуі мүмкін! Ыдысты пайдаланар алдында жуғыш заттың қалдықтарын міндетті түрде толығымен шайып жіберіңіз.

Бағдарламаның аяқталуы

Бағдарлама аяқталған кезде дыбыс сигналы қосылады (егер ол өшірілмеген болса).

1. Аспапты өшіру үшін **⏻** басыңыз, немесе аспап 30 секундтан кейін автоматты түрде күту режиміне өтеді.
2. Есікті ашыңыз.

▲ НАЗАР АУДАРЫҢЫЗ

Егер бағдарлама аяқталғаннан кейін есікті бірден ашып қалсаңыз, одан ыстық бу шығуы мүмкін. Күйіп қалу қаупі! Есікті абайлап ашыңыз!

3. Ыдысты алып тастаңыз:

- ▶ Есікті сәл ашыңқыраңыз (шамамен 100 мм) және оны ыдыс тезірек кебетіндей етіп қалдырыңыз.
- ▶ Ыдысты машинадан шығармас бұрын, оны суытыңыз. Ыстық ыдыс оңай бүлінеді.
- ▶ Алдымен ыдыстарды төменгі себеттен, содан кейін жоғарғы себеттен шығарып алыңыз.

«Жеделдету» қосымша функциясын пайдалану

- ▶ Егер сіз таңдалған жуу бағдарламасының уақытын қысқартқыңыз келсе, негізгі бағдарламаны таңдау күйінде «Жеделдету» қосымша функциясының **⚡** батырмасын басыңыз. Бұл функция ЭКО, Қарқынды және Қалыпты бағдарламаларын таңдау кезінде ғана қолжетімді.
- ▶ Бағдарламаны таңдау күйінде, егер **⚡** индикаторы жанып тұрса, «Жеделдету» қосымша функциясын болдырмау үшін батырманы басыңыз.

Күтім жасау және тазалау

Уақыт өте келе ыдыс жуғыш машинаның ішінде жағымсыз иісі болатын тамақ қалдықтары немесе жуу сапасын төмендетуі мүмкін әқ қонбасы жиналуы мүмкін. Ыдыс жуғыш машинаны жүйелі түрде тексеріп және жуып тұру керек.

МАҢЫЗДЫ!

- Тазалау немесе қызмет көрсету алдында ыдыс жуғыш машинаны электр желісінен үнемі ажыратып жүріңіз, су беруді жабыңыз және машинаның барлық бөлшектерінің суығанын күтіңіз.
- Келесі тазартқыш құралдарды пайдаланбаңыз, өйткені олар бетті зақымдауы мүмкін:
 - пластиктен немесе тот баспайтын болаттан жасалған абразивті губкалар
 - абразивті немесе сольвентті тұрмыстық тазартқыш құралдар
 - қышқылды немесе сілтілі жуғыш заттар
 - кір жууға арналған құралдарды және зарарсыздандырғыш құралдарды
 - тот баспайтын болатқа арналған тазартқыш құралдар немесе полирольдер
 - қол жууға арналған сұйықтықтар немесе сабын.
- Егер ыдыс жуғыш машинада фарфор немесе шыны ыдыс сынып қалса, өзіңізді жарақаттамау және машинаны бүлдірмеу үшін сынықтарды ақырын алып тастау қажет.
- Тазалаудан кейін әрдайым шашыратқыштар мен сүзгілердің дұрыс орнатылғанын тексеріңіз.

Ыдыс жуғыш машинаны сыртынан тазалау

- Ыдыс жуатын машинаның сыртқы беттерін таза, жұмсақ ылғал матамен сүртіңіз және таза түксіз матамен құрғатыңыз.
- Шығып тұрған бөліктерін контуры бойымен сүртіңіз. Мысалы, басқару батырмаларын сүрту үшін, матамен оларды айналдыра ақырын жүргізіңіз.
- Абай болыңыз, басқару панелінің шамадан тыс сулануына жол бермеңіз.

Ескерту: басқару панелін тазаламас бұрын, батырмаларды өшіру (бұғаттау) ұсынылады.

Ыдыс жуатын машинаның есігінің тығыздамасын және ішкі бөлігін тазалау

Жылы суға малынған түксіз жұмсақ матамен мұқият сүртіңіз. Егер машинаның іші қатты ластанған болса, өндірушінің нұсқаулықтарын орындай отырып, ыдыс жуғыш машинаны тазалауға/суқақты жоюға арналған құралды пайдаланыңыз.

Сүзгілерді тазалау

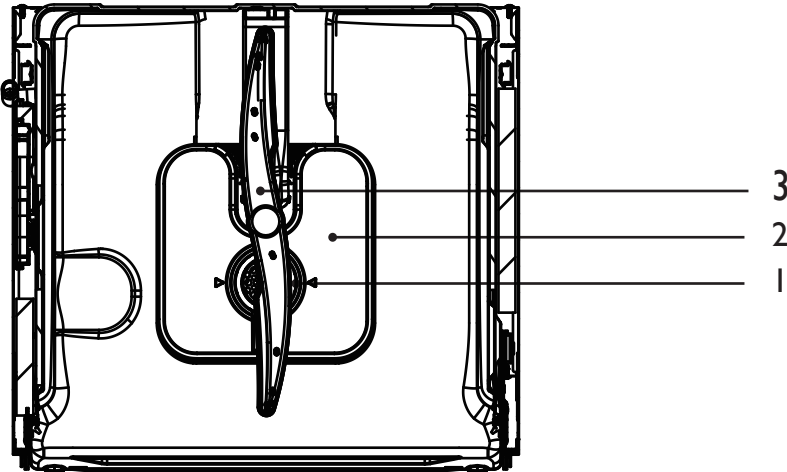
Ағызу сүзгілері тамақтың ірі қалдықтарын ұстап қалады және олардың сорғыға түсуіне жол бермейді. Бұл қалдықтар сүзгілерді бітеуі мүмкін. Сорғыларда қоқысты көріп қалсаңыз, әрқашан оларды тазалауды ұсынамыз.

- Ағызу сүзгісін алу үшін, оны сағат тіліне қарсы бұрап, шығарыңыз.
- Осыдан кейін сіз сүзгілеу тілімшесін шығара аласыз.
- Барлығын су ағынының астында жуып алыңыз және орнына орнатыңыз.

Сүзгінің кері дұрыс қойғаныңызға көз жеткізіңіз: сүзгілеуші тілімше ыдыс жуғыш машинаның түбімен беттестіре орналасуы керек.

МАҢЫЗДЫ!

Сүзгілеуші тілімшенің төменгі жағын тазалау кезінде абай болыңыз және оның өткір сыртқы шетінен қолыңызды кесіп алмаңыз.



Функциялар

1. Ағызу сүзгісі
2. Сүзгілеуші тілімше
3. Төменгі шашыратқыш

Көрсетілмеген: ортаңғы және жоғарғы шашыратқыштар

Шашыратқыштарды тазалау

Шашыратқыштардағы және олардың бекітпелеріндегі тесіктерге суқақ және судағы тамақ қалдықтары бітелуі мүмкін.

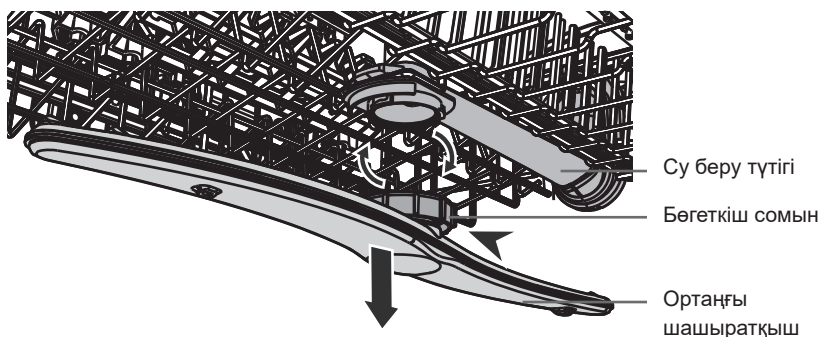
Осы бөлшектерді айына шамамен бір рет немесе қажеттілігіне қарай жиірек тазалау керек.

Ортаңғы шашыратқышты тазалау

- Ортаңғы шашыратқышты алып тастау үшін, оның бөгеткіш сомынын абайлап бұрап алыңыз.
- Шашыратқышты су ағынының астында жуып алыңыз, содан кейін орнына орнатыңыз.

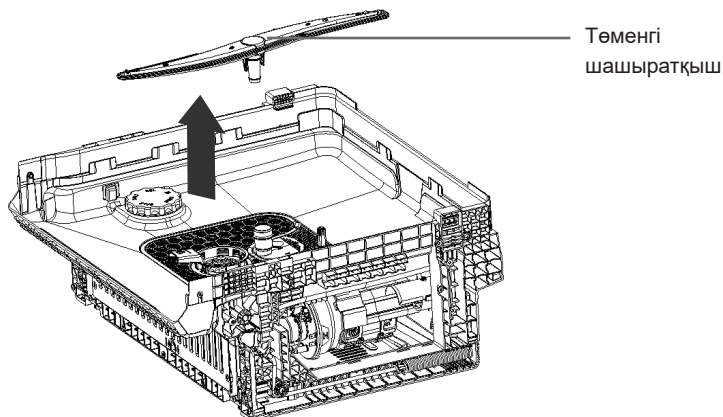
МАҢЫЗДЫ!

Орталық шашыратқышты су беру түтігіне бекітетін тоқтатқыш сомынды нық бұрағаныңызға көз жеткізіңіз. Орталық шашыратқыштың сенімді бекітілгеніне және еркін айналатынына көз жеткізіңіз.

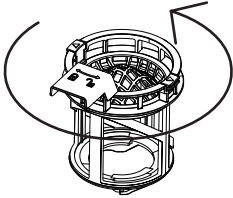


Төменгі шашыратқышты тазарту

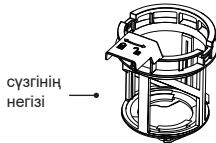
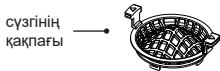
Төменгі шашыратқышты алу үшін оны бекітпеден шешіп алыңыз. Шашыратқышты су ағынының астында жуып алыңыз, содан кейін орнына орнатыңыз.



Сүзгіні алу және тазалау

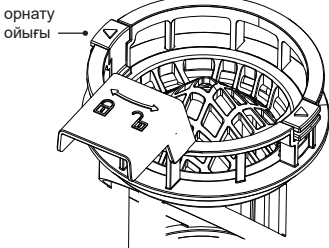


Сүзгіні босату үшін оны сағат тілі бойынша бұрап алыңыз. Алу үшін көтеріңіз.

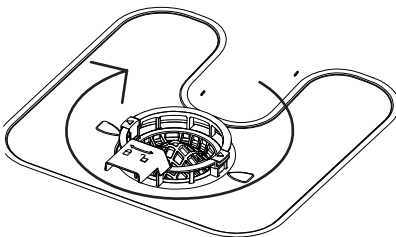


Бекіткіштің батырмаларын басып және оны көтеріп сүзгінің қақпағын негізден ажыратыңыз. Сүзгіні күш салып шығаруға тырыспаңыз, өйткені бұл оның бүлінуіне әкелуі мүмкін. Ыстық судың астында тазалаңыз және мұқият жуыңыз.

Сүзгіні ауыстыру



Сүзгінің қақпағын сүзгінің негізіндегі ойықпен туралаңыз. Бекіту үшін ілмектеңіз.



Ағызу сүзгісін ыдыс жуғыш машинаның негізіне қайта салыңыз. Орнында шертілгенге дейін сағат тілі бойынша екі рет бұраңыз.

Ақаулықтарды іздеу және жою

Туындаған мәселелердің көпшілігінің шешімін пайдаланушы арнайы тәжірибесі болмаса да өз бетінше таба алады. Мәселе туындаған кезде, сервис қызметіне жүгінбес бұрын, барлық ықтимал нұсқаларды тексеріңіз және төменде келтірілген нұсқаулықтарды орындаңыз.

▲ НАЗАР АУДАРЫҢЫЗ

- Қызмет көрсетер алдында машинаны өшіріп, ашаны розеткадан суырып алыңыз.
- Электр жабдықтарына техникалық қызмет көрсетуді тек кәсіби электрик мамандар жүргізуі керек, өйткені дұрыс емес жасалған жөндеу ауыр зақым себебі болуы мүмкін.

Машина іске қосылмайды, не жұмыс істеп тұрған кезде тоқтамайды, не индикатор жанып тұр

Мәселе	Ықтимал себебі	Ықтимал шешімі
Бағдарлама іске қосылмайды	Машинаның есігі ашық.	Машинаның есігін жабыңыз.
	Кейінгі қалдырылған іске қосылу орнатылған.	Дисплейдегі уақытты қар.
	Желілік аша розеткаға қосылмаған.	Ашаны розеткаға қосыңыз.
	Үй тізбегіндегі сақтандырғыш бүлінген.	Сақтандырғышты ауыстырыңыз.
Шайғыштың индикаторы жанып тұр.	Шайғыштың мөлшерлегіші бос.	Шайғышты мөлшерлегішке максимумға дейін құйыңыз.
	Шайғышты қосу расталмаған.	Әр толтырғаннан кейін 3 секунд ішінде * I ⊞ басыңыз.
Тұз индикаторы жанып тұр.	Тұз мөлшерлегіші бос.	Ыдысты арнайы тұзбен максимумға дейін толтырыңыз.
	Тұзды қосу расталмаған.	Әр толтырғаннан кейін 3 секунд ішінде * I ⊞ басыңыз.

Дисплейдегі ақаулық кодтары

Мәселе	Ықтимал себебі	Ықтимал шешімі
Жарықдмодты жарықтандыру 2 секунд сайын бір рет жыпылықтайды. Су жоқ.	Сұ құбыры шүмегі жабық,	Су құбыры шүмегін ашыңыз. Ескерту. Қатені жойғаннан кейін құрылғыны өшіріңіз және бағдарламаны қайта қосыңыз.
	Су беру шлангы бүктеліп қалды немесе бұралып қалды.	Шлангты жазыңыз.
	Егер «Аква-Стоп» ағып кетуден қорғау жүйесі бар болса: қорғаныс істеп кетті, индикатор (с) қызылмен жанады.	Шлангты алмастыру қажет.
	Ағызу шлангіндегі сүзгі бітелген.	Сүзгіні ағызу шлангын шүмекке және машинаның артқы бөлігіне қосу орнында тазалаңыз.
	Су беруге арналған жіберу келтеқұбыры бітелген.	Шүмектен су ағып тұрғанын тексеріңіз.
	Су қысымы тым төмен.	Сумен жабдықтаушы ұйымға хабарласыңыз.
Жарықдиодты жарықтандыру әр 2 секунд сайын 3 рет жыпылықтайды. Су ағып кетуі.	Су кетуден қорғау құрылғысы қосылған: <ul style="list-style-type: none"> • Машинада су ағады. • Су жіберу клапаны ашық күйінде сыналанды • Ағызу тесігі бітелген. 	<ol style="list-style-type: none"> 1. Су құбыры шүмегін жабыңыз. 2. Машинаны әллектр желісінен ажыратыңыз. 3. Қолдау қызметін шақырыңыз.

Барлық қалған авариялық кодтар:

1. Кодты есіңізге сақтаңыз немесе жазып алыңыз.
2. Қолдау қызметімен хабарласыңыз, қар. «КЛИЕНТТЕРГЕ ҚОЛДАУ КӨРСЕТУ ҚЫЗМЕТІ».

Ақаулықтарды іздеу және жою

Жуудың нашар сапасы

Мәселе	Ықтимал себебі	Ықтимал шешімі
Ыдыс таза емес.	Сүзгілер бітеліп қалды.	Сүзгілерді тазалаңыз.
	Сүзгілер жиналды және қате орнатылды.	Сүзгілердің дұрыс жиналғанына және орнатылғанына көз жеткізіңіз.
	Шашыратқыштар бітеліп қалды.	Олардан тамақ қалдықтарын жіңішке ұшталған затпен жойыңыз.
	Бағдарлама тиеу типіне және ыдыстың ластануы дәрежесіне қолданылмады.	Бағдарламаның осы тиеу типіне және ластану типіне қолданылатынына көз жеткізіңіз.
	Себеттердегі заттардың дұрыс орналаспауы. Су бәрін жуа алмады.	Су барлық заттарды жуып шығуы үшін ыдысты себеттерде дұрыс орналастырыңыз.
	Шашыратқыштар еркін айнала алмай жатыр.	Себеттердегі ыдыстың шашыратқыштардың айналуына кедергі жасамайтындай орналасқанына көз жеткізіңіз.
	Мөлшерлегіште жуғыш зат жоқ немесе аз.	Бағдарламаны іске қосар алдында мөлшерлегіштегі жуғыш заттың мөлшерін тексеріңіз.
	Жуу циклін ұзақ үзіліс үзіп жіберді.	Жуу кезінде есікті ашпаңыз және электр қуаттан ажыратпаңыз.
Стақандар мен ыдыста ақшыл айғыздар, дақтар немесе көкшіл қааттар.	Тым көп шайғыш беріледі.	Шайғыштың мөлшерін азайтыңыз.
	Жуғыш құрал тым көп	Бағдарламаны іске қосар алдында мөлшерлегіштегі жуғыш заттың мөлшерін тексеріңіз.
	Қысқа бағдарламада пайдаланылған «3-еу 1-де» таблеткалары толығымен еріп үлгермеуі мүмкін.	«3-еу 1-де» таблеткаларын пайдалану кезінде неғұрлым ұзақ бағдарламаны таңдаңыз.

Мәселе	Ықтимал себебі	Ықтимал шешімі
Ыдыста кеуіп кеткен су тамшыларынан дақтар қалды.	Тым аз шайғыш беріледі.	Шайғыштың мөлшерін ұлғайтыңыз.
	Шайғыштың немесе «3-еу 1-де» таблеткаларының сапасы шәйнектегі дақтар	Жұғыш құрал тым ескі, оны ауыстырыңыз.
Ыдыс су.	<ul style="list-style-type: none"> • Бағдарламада кептіру кезеңі жоқ. • Бағдарламада кептіру фазасы төмен температурада болды. 	Есікті сәл ашыңқыраңыз (шамамен 100 мм) және оны ыдыс тезірек кебетіндей етіп қалдырыңыз.
Ылғалды, күңгірт ыдыс.	Шайғыштың мөлшерлегіші бос.	Шайғышты мөлшерлегішке құйыңыз және шайғыш индикаторын қалпына келтіріңіз.
	Шайғыштың немесе «3-еу 1-де» таблеткаларының нашар сапасы.	Жұғыш құрал тым ескі, оны ауыстырыңыз.

Техникалық деректер

Бұйымның техникалық сипаттамасы

Жеткізушінің атауы немесе сауда маркасы	Haier
Жеткізуші моделін сәйкестендіргіш	HDWE13-490RU
Стандартты жағдайда номинал қуаты	13
Энергия тиімділігінің класы ¹⁾	A
Жылдық энергия тұтынуы (AEC), кВтсағ/жыл ²⁾	332
Стандартты жуу циклінің энергия тұтынуы (Et), кВт-сағ	1,05
Өшірілген күйдегі тұтынылатын қуат (Po), Вт	0,5
Күту режиміндегі тұтынылатын қуат (Pi), Вт	0,5
Жылдық су тұтынуы (AWC), литр/жыл ³⁾	3080
Кептіру тиімділігінің класы ⁴⁾	A
Стандартты бағдарлама (стандартты жуу циклы) ⁵⁾	ECO
Стандартты жуу циклі бағдарламасының минутпен ұзақтығы	238
Күту режимінің (Ti) минутпен ұзақтығы	0,5
Ауадағы шудың шығарылуы дБ-мен (A) 1 пВт қатысты	49
Монтаждау / монтаждау нұсқалары	Кіріктірілген
Су құбырындағы қысым	0.03-1 МПа (= 0,3-10 бвр)
Қуат көзінің кернеуі	220-240 В (50 Гц)
Максималды ток күші, А	10 А
Жалпы тұтынылатын қуат, Вт	1720-2050
Түсі	Күміс түсті

- 1) A+++ (ең жоғары тиімділік) бастап D (ең төмен тиімділік) дейін.
- 2) Суық сумен толтырумен стандартты жуу циклінде (жылына 280) және төменгі режимдердегі энергияны тұтыну. Энергияны нақты тұтыну машина қалай қолданылатынына байланысты.
- 3) 280 стандартты жуу циклына есептелген жылына литрдегі су шығыны. Энергияны нақты тұтыну кір машина қалай қолданылатынына байланысты.
- 4) A (ең жоғары тиімділік) бастап G (ең төмен тиімділік) дейін.
- 5) Бұл бағдарлама қалыпты ластанған ыдысты жууға жарамды. Ол осы ыдыс типі үшін энергия мен суды тұтыну тұрғысынан ең тиімді бағдарлама болып табылады.

Клиенттерді қолдау қызметі

Біз Haier компаниясының клиенттерге қолдау көрсету қызметіне хабарласуды, сондай-ақ бірегей қосалқы бөлшектер пайдалануды ұсынамыз. Егер сіздің тұрмыстық техникаңызбен қиындықтар туындаса, алдымен «Ақауларды іздеу және жою» бөлімін оқып шығыңыз.

Егер сіз мәселенің шешімін таппаған болсаңыз, хабарласыңыз:

— ресми дилеріңізге немесе

— байланыс орталығымызға:

8-800-070-01-29 (РҚ),

— www.haieronline.kz сайтына, онда сіз қызмет көрсетуге өтініш қалдыра аласыз, сондай-ақ жиі қойылатын сұрақтарға жауап таба аласыз.

Біздің сервистік орталыққа жүгінгенде сіз паспорттық тақтайшадан және чектен таба алатын мына ақпаратты дайындауды сұраймыз:

Үлгісі _____

Сериялық нөмірі _____

Сатылған күні _____



Сондай-ақ кепілдің және сату туралы құжаттардың бар болуын тексеруді сұраймыз.

Маңызды! Аспапта сериялық нөмірдің болмауы Өндіруші үшін құрылғыны сәйкестендіруді және соның салдарынан оған кепілдік бойынша қызмет көрсетуді мүмкін емес етеді.

Аспаптан зауыттық сәйкестендіруші маңдайшаларды алып тастауға тыйым салынады. Зауыттық маңдайшалардың болмауы кепілді міндеттемелерді орындаудан бас тартудың себебі болуы мүмкін.

Осы құжатқа алдын ала ескертусіз өзгерістер енгізілуі мүмкін. Өндіруші бұйымның конструкциясы мен жиынтықталуына қосымша ескертусіз өзгерістер енгізу құқығын сақтайды.

Өнім Еуразиялық экономикалық (Кеден) одағының техникалық регламенттерінің талаптарына сәйкес келеді:

01.07.2021 жылғы № ЕАЭС RU C-CN.АЯ46.В.20511/21 Сәйкестік сертификаты
30.06.2026 дейін қолданылады;

23.08.2023 жылғы N ЕАЭС N RU Д-CN.РА06.В.77640/23 Сәйкестік
декларациясы 22.08.2028 жылға дейін қолданылады.

* Анағұрлым толық мәлімет берілген сәйкестік сертификаттарының бірыңғай реестрінде және Еуразиялық экономикалық одаққа сәйкестігі туралы тіркелген декларацияда көрсетілген.

Кепілдік шарттары

Күрметті сатып алушы!

Haier корпорациясы мына мекенжай бойынша орналасқан: Room S401, Haier Brand building, Haier Industry park, Hi-tech Zone, Laoshan District, Qingdao, Қытай. Сізге таңдауыңыз үшін алғыс айтады білдіреді және пайдалану ережелерін ұстанған кезде осы бұйымның жоғары сапасы мен мінсіз жұмыс атқаратындығына кепілдік береді. Тұрмыста пайдалану үшін арналған тұрмыстық бұйымның жұмысқа жарамды ресми мерзімі: бұйым кесімді тұтынушыға табысталған күннен бастап теледидарларға, микротолқынды пештер — 5 жыл, планшеттік компьютерлерге, ноутбуктерге және теледидарлық приставкаларға — 3 жыл, шаңсорғыштарға — 4 жыл, ұялы телефондар мен гирокустерлерге — 2 жыл, қалған тауарларға — 7 жыл. Өнімнің жоғары сапасын ескере отырып, нақты қызмет ету мерзімі ресми қызмет ету мерзімінен әлдеқайда ұзағырақ болуы мүмкін. Қызмет ету мерзімі аяқталғаннан кейін профилактикалық жұмыстарды жүргізу үшін және ұсынымдар алу үшін Авторландырылған сервистік орталыққа жүгінуіңізді сұраймыз. Барлық өнім пайдалану шарттарын ескере отырып өндірілген және Еуразиялық экономикалық (кедендік) одақтың техникалық регламенттерінің талаптарына сәйкес келеді.

Түсінбеушіліктерді болдырмау үшін сатып алу кезінде пайдалану құжаттамасы мен кепілдік шарттарын мұқият оқып шығуыңызды сұраймыз. Осы бұйым тұрмыстық мақсаттағы техникалық күрделі тауар болып табылады. Егер Сіз сатып алған бұйым арнайы орнатуды және іске қосуды талап еткен болса, Біз сізге Haier уәкілетті қызмет көрсету орталығына хабарласуды ұсынамыз.

Haier корпорациясы бұйымның ақаулары анықталған жағдайда қолданыстағы тұтынушылардың құқықтарын қорғау жөніндегі заңнамамен, басқа нормативтік актілермен белгіленген тұтынушылардың талаптарын қанағаттандыру жөніндегі міндеттемелерді өзіне қабылдағанын растайды. Бірақ Haier корпорациясы төменде аталған шарттарды сақтамаған жағдайда кепілдікті де, сондай-ақ сервистік қызмет көрсетуден де бас тарту құқығын өзіне қалдырады.

Кепілдікті және сервистік қызмет көрсетудің шарттары

Haier корпорациясы тауарды тұтынушыға табыстап берген күннен бастап 12 ай кепілдікті мерзімді белгілейді және тауарды тұтынушыға табыстап берген күннен бастап 36 ай ішінде қосымша сервистік қызмет көрсетеді. Ұқымал түсінбестікке жол бермеу үшін бұйымды сақтан кезде оған қоса берілетін құжаттарды (тауар чепі, кассалық чек, пайдалану құжаттамасы) қолдану мерзімі ішінде сақтаңыз. Бұйымға қосымша сервистік қызмет көрсету – Өндірушінің кінәсінен туындаған бұйымның ақауларын жою тұтынушы үшін тегін. Бұл қызмет бұйым иесі тауар және кассалық чектерін, бұйымды сатып алу дерегін растаушы басқа құжаттарды көрсеткен кезде ғана көрсетіледі.

Кепілдікті тек уәкілетті Haier қызмет көрсету орталықтары көрсетеді. Уәкілетті қызмет көрсету орталықтарының толық тізімін алу үшін келесі нөмірлерге қоңырау шалу арқылы Haier байланыс орталығына хабарласыңыз:

8 (800) 070-01-29 — Қазақстаннан келген тұтынушылар үшін (Қазақстан өңірлерінен тегін қоңырау шалу)

немесе <https://haieronline.kz/> сайтында немесе support-kz@haieronline.kz электрондық поштасында.

Уәкілетті қызмет көрсету орталықтары өзгеруі мүмкін, толық ақпарат алу үшін Haier байланыс орталығына хабарласыңыз.

Кепілдікті және қосымша қызмет көрсету ақаулары келесі салдарынан туындаған бұйымдарға таратылмайды:

- тұтынушының тауарды пайдалану, сақтау және/немесе тасымалдау шарттары мен ережелерін бұзу;
- бұйымды дұрыс орнатпау және/немесе іске қосу;
- тоназбату контурымен және электрлік қосылғыстармен жұмыс технологияларын бұзу, сондай-ақ Бұйымды монтаждау үшін құжаттармен расталған, тиісті біліктілігі болмаған тұлғаларды тарту;
- пайдалану құжаттамасында талап етілгендей, Тауарға уақтылы қызмет көрсетілмесе;
- сүкұбыр желісіндегі артық немесе жеткіліксіз қысым;
- бұйымның осы түріне сәйкес келмейтін жуғыш құралдарды қолдану, сондай-ақ жуғыш құралдардың мөлшерлемесін асып кету;
- бұйымды тағайындалмаған мақсаттайдан пайдалану;
- үшінші тұлғалардың әрекеттері: үкілі етілмеген тұлғалармен жөндеу немесе өндірушімен санкцияланбаған құрылмалық немесе сұлбалық техникалық өзгерістерді енгізу;
- стандарттардан және желілерді қуаттаушы нормалардан ауытқу;
- еңсерілмейтін күштердің әрекеттері (апат, өрт, найзағай және т.б.);
- жазатайым оқиғалар, тұтынушының немесе үшінші тұлғалардың қасақана немесе абайсыз әрекеттері;
- егер бұйым ішіне бөгде заттар, сұйықтықтар, жәндіктер, жәндіктердің тіршілік ету өнімдері түскеннен ақаулар анықталған болса;
- су жылытқыштың сумен толтырылмаған / толық толтырылмаған бөгің қосу салдарынан термоқорғаныстың іске қосылуы.

Кепілдікті және қосымша қызмет көрсету келесі жұмыс түрлеріне таратылмайды:

- бұйымды пайдалану жерінде орнату және іске қосу;
- тұтынушыға бұйымды пайдалану жөнінде нұсқалама және кеңес беру;
- бұйымды сырттан немесе ішінен тазарту.

Төменде аталған шығыс материалдар мен аксессуарлар кепілдікті және қосымша қызмет көрсетуге жатпайды:

- желдеткіштерге арналған сүзгілер;
- кір жуғыш / ыдыс жуғыш машиналар үшін суды жеткізуге / ағызуға арналған сүзгілер, құбыршектер;
- шаңсорғыштарға арналған құбыршектер, түтіктер, қыпшақтар, қондырмалар, шаңжинағыштар;
- қысқа толқынды пештерге арналған төрелкелер, істіктер, ыдыстар мен тіреуіштер;
- сүзгілер, иісті сіңіріштер, ләмпішекелер, сөрелер, жәшіктер, тіреуіштер және тағамдарды тоназытқышта сақтауға арналған өзге сыйымдықтар;
- басқару пульстері, аккумуляторлық батареялар, қуаттандыру элементтері, сыртқы қуаттандыру блоктары және зарядтау құрылғылары;
- бұйымға қоса берілетін құжаттама.

Бұйымға мерзімді қызмет көрсету (сүзгілерді ауыстыру және т.б.) тұтынушының қалауы бойынша қосымша төлеу арқылы жүргізіледі.

Маңызды! Аспапта сериялық нөмірінің болмауы Өндірушіге аспапты сәйкестендіру мүмкіндігін бермейді және осы салдарынан оған қызмет көрсету мүмкіндігі болмайды. Аспапта зауыттық сәйкестендіруші маңдайшаларды алып тастауға тыйым салынады. Зауыттық маңдайшаларының зақымдалуы немесе болмауы кепілдікті міндеттемелерден бас тартудың себебі болуы мүмкін.

* Қосымша сервистік қызмет көрсету электрлік су жылытқыштарға, қысқа толқынды пештерге, HRB-331 модельді тоназытқыштарға, мұздаққыштарға, газ плиталарына, шаңсорғыштарға, робот-шаңсорғыштарға, теледидарларға, теледидарлық приставкаларға, планшеттік компьютерлерге, ноутбуктерге, ұялы телефондарға, гирокустерлерге таралмайды.

Haier

Изготовитель: «Haier Overseas Electric Appliances Corp. Ltd.»
Room S401, Haier Brand building, Haier Industry park Hi-tech
Zone, Laoshan District Qingdao, China

Өндіруші: «Haier Overseas Electric Appliances Corp. Ltd.»
Рум S401, Хайер бренд билдинг, Хайер индастри парк Хай-
тек зон, Лаошан дистрикт, Циндао, Қытай

Уполномоченная организация / импортер:
ООО «ХАР», 121099, город Москва, Новинский бульвар, дом
8, этаж 16, офис 1601
Тел. 8-800-250-43-05, адрес эл. почты: info@haierrussia.ru

Қазақстан Республикасындағы уәкілетті ұйым / импорттаушы:
«Хайер Мидл Эйжа», ЖШС, 050000, Алматы қаласы, Медеу
ауданы, Достық даңғылы, 210 ғимарат.
Тел.: 8-800-070-01-29, эл.поштаның мекенжайы:
support-kz@haieronline.kz

Уполномоченная организация в Республике Казахстан:
ТОО «Хайер Мидл Эйжа», 05000, Алматы қаласы, Медеу
ауданы, Достық даңғылы, 210 ғимарат.
Тел.: 8-800-070-01-29, эл.поштаның мекенжайы:
support-kz@haieronline.kz

Сделано в Китае
Қытайда жасалған



0120506496

Дата изготовления
и гарантийный срок
указаны на этикетке
устройства

Шығарылған күні және
кепілдік мерзімі
кұрылғының
заттаңбасында көрсетілген

