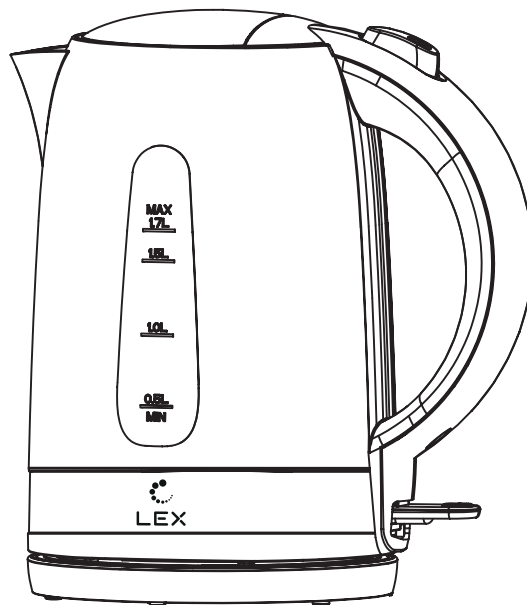




# ЭЛЕКТРИЧЕСКИЙ ЧАЙНИК

РУКОВОДСТВО ПО ЭКСПЛУАТАЦИИ



## МОДЕЛИ

LEX LX 30028-1

LEX LX 30028-2

LEX LX 30028-3



СОДЕРЖАНИЕ.....	3
ВАЖНАЯ ИНФОРМАЦИЯ О БЕЗОПАСНОСТИ .....	4
ОПИСАНИЕ УСТРОЙСТВА.....	7
ЭКСПЛУАТАЦИЯ ПРИБОРА .....	7
ОЧИСТКА, УХОД И ХРАНЕНИЕ .....	9
ГАРАНТИЯ И ОБСЛУЖИВАНИЕ .....	10
ТЕХНИЧЕСКИЕ ХАРАКТЕРИСТИКИ.....	10
КОМПЛЕКТАЦИЯ .....	11
ПРАВИЛА УТИЛИЗАЦИИ .....	11

### УВАЖАЕМЫЙ ПОКУПАТЕЛЬ!

*Благодарим Вас за приобретение продукции LEX. Мы надеемся, что данный прибор оправдает Ваши ожидания и станет прекрасным помощником на Вашей кухне. Для правильной и безопасной эксплуатации прибора, пожалуйста, ознакомьтесь со всеми пунктами данной инструкции. Просим Вас сохранять эту инструкцию на весь срок службы данного прибора.*

*В начале инструкции Вы узнаете о некоторых важных условиях безопасной работы прибора. Чтобы Ваш прибор длительное время находился в прекрасном состоянии, мы приводим множество полезных советов по уходу и чистке. Также эта инструкция*

*даёт некоторые советы по экономии электроэнергии.*

*На случай, если когда-нибудь в процессе эксплуатации прибора возникнут неполадки, на последних страницах этой инструкции Вы сможете найти советы, как самостоятельно устранить мелкие неисправности. Ваш новый прибор изготовлен из высококачественных материалов и полностью соответствует всем стандартам.*

*Наша бытовая техника постоянно совершенствуется, улучшаются характеристики приборов, обновляется дизайн, поэтому рисунки и обозначения в инструкции могут несколько отличаться от приобретённой Вами модели.*

### ВАЖНАЯ ИНФОРМАЦИЯ О БЕЗОПАСНОСТИ

**До начала эксплуатации прибора внимательно ознакомьтесь с настоящим руководством и сохраните его для дальнейшего использования в качестве справочного материала.**

### ВНИМАНИЕ!

*Перед первым использованием рекомендуется наполнить чайник водой до отметки максимального уровня, вскипятить и вылить воду, чтобы удалить все механические частицы и пыль, которые могли попасть в чайник в процессе производства и транспортировки.*

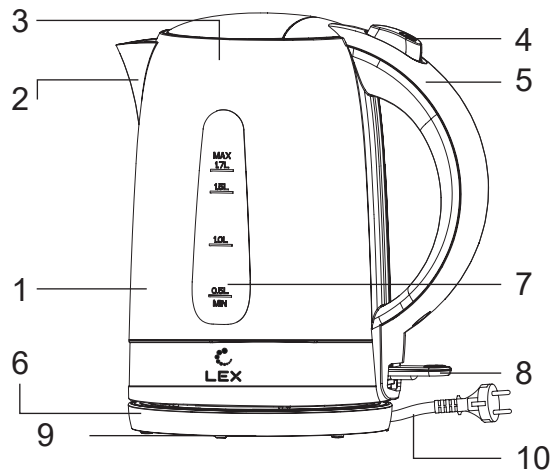
**Примечание: максимальная емкость чайника составляет 1,7 л**

1. Перед подключением чайника к сети убедитесь, что напряжение, указанное на приборе (указанное на нижней части чайника, на подставке), соответствует напряжению местной электросети.
2. Чайник предназначен только для кипячения воды. Не используйте его для подогревания супа или других жидкостей, а также консервированных продуктов.
3. Этот прибор может использоваться детьми старше 8 лет и лицами с ограниченными физическими, сенсорными и умственными возможностями, не имеющими опыта обращения с техникой, если они находятся под контролем лица, ответственного за их безопасность, или если они ознакомлены с правилами безопасной эксплуатации прибора.
4. Не позволяйте детям играть с устройством. Чистка и обслуживание не должны выполняться детьми без присмотра взрослых.
5. Во избежание повреждения нагревательных элементов не используйте чайник без воды. Внимательно следите за тем, чтобы в чайнике находилось хотя бы минимальное количество воды, в противном случае, она может полностью выпариться. Отключите прибор от сети, если Вы им не пользуетесь, или перед его очисткой.
6. Чайник и сетевой шнур не должны быть доступны для детей. Следите за тем, чтобы сетевой шнур не свисал с края стола или рабочей поверхности, на которой установлен чайник. Данные меры безопасности предотвращают риск опрокидывания чайника, и, как следствие, причинение травм людям и повреждение самого прибора. Излишек шнура можно хранить внутри отсека для хранения шнура или наматывать на подставку чайника.
7. Сетевой шнур, подставка чайника и сам чайник должны находиться на достаточном расстоянии от горячих поверхностей.
8. Не помещайте прибор на замкнутую поверхность (напр., на поднос): это может привести к скоплению воды под прибором и, в результате, - к опасной ситуации.
9. Не ставьте чайник на газовую или электрическую плиту либо рядом с ней, или в разогретый духовой шкаф.
10. Если вы случайно включите чайник без воды, сработает функция автоматического отключения при отсутствии воды. В этом случае дайте чайнику остыть, прежде чем наполнять его холодной водой и снова кипятить.
11. Во избежание возгорания, поражения электрическим током или получения травмы не погружайте сетевой шнур, электрические вилки или чайник в воду или другие жидкости.

## МЕРЫ БЕЗОПАСНОСТИ

---

12. Всегда старайтесь наливать горячую воду медленно и осторожно, не делая резких движений.
13. Кипящая вода может стать причиной сильных ожогов. Будьте особенно осторожны, когда в чайнике есть горячая вода. Избегайте контакта с паром, вырывающимся из носика чайника, во время кипения воды или сразу после выключения чайника. Открывайте крышку аккуратно.
14. Запрещается заливать в чайник воду выше отметки максимального уровня. В противном случае, кипящая вода может выплескиваться из носика, при этом можно ошпариться.
15. Не прикасайтесь к корпусу чайника во время и сразу после нагрева: он очень горячий. Поднимайте чайник, обязательно взявшись за ручку.
16. Не используйте чайник с шатающейся или неплотно прилегающей ручкой.
17. Всегда проверяйте, закрыта ли крышка, и не поднимайте ее, пока вода кипит. Открытие крышки во время кипячения может привести к получению ожога.
18. При перемещении прибора с горячей водой следует соблюдать особую осторожность.
19. Использование комплектующих, не рекомендуемых производителем прибора, может привести к пожару, поражению электрическим током или травме.
20. Не используйте прибор на наклонной поверхности. Не используйте прибор, если нагревательный элемент покрыт водой не полностью. Не перемещайте прибор, когда он включен в электросеть.
21. Не пользуйтесь чайником, если поврежден сетевой шнур, штепсельная вилка, подставка чайника, либо сам чайник.
22. Чайник можно использовать только с подставкой, входящей в комплект поставки.
23. Не используйте чайник на открытом воздухе.
24. Чтобы избежать повреждения устройства, не используйте щелочные чистящие средства. Для очистки устройства используйте ткань и мягкое чистящее средство.
25. Данный прибор предназначен только для домашнего использования. Электрочайник не предназначен для коммерческого использования.
26. Данный прибор включает в себя вилку с заземлением. Убедитесь, что розетка в вашем доме хорошо заземлена.



- 1 - Колба чайника
- 2 - Носик чайника
- 3 - Крышка чайника
- 4 - Кнопка открывания крышки
- 5 - Ручка чайника
- 6 - Подставка
- 7 - Шкала уровня воды
- 8 - Клавиша включения\выключения чайника
- 9 - Место намотки сетевого шнура
- 10 - Шнур электрический

### ЭКСПЛУАТАЦИЯ ЭЛЕКТРИЧЕСКОГО ЧАЙНИКА

1. Чтобы наполнить чайник водой, снимите его с подставки, откройте крышку, нажав на кнопку, наполните чайник нужным количеством воды. Уровень воды обязательно должен достигать минимальной отметки (0,5 л), но не должен превышать максимальную отметку (1,7 л). Слишком малое количество воды приведет к отключению чайника до закипания воды.

### ПРИМЕЧАНИЕ

Не наливайте воду выше отметки максимального уровня, так как при кипячении вода может выплеснуться из носика. Прежде, чем подключать сетевой шнур к розетке, убедитесь, что крышка надежно закреплена.

1. Закройте крышку. Поместите чайник на подставку. Убедитесь, что чайник полностью стоит на подставке с центральным контактом.
2. Для включения чайника нажмите на клавишу включения/выключения, при этом внутри клавиши загорится световой индикатор.
3. Когда вода закипит до 100°C, чайник автоматически отключится.
4. Снимите чайник с подставки и затем наливайте воду.
5. В случаях, когда Вы не используете чайник, он может храниться на подставке.

### ПРИМЕЧАНИЕ

Вы можете в любой момент прервать процесс кипячения сняв чайник с подставки. Повторное кипячение возможно не ранее чем 30сек после первого закипания воды до температуры 100°C

### ПРИМЕЧАНИЕ

Убедитесь, что питание отключено, когда чайник не используется.автоматического отключения при отсутствии воды.

*Автоматическое отключение при отсутствии воды*

Если вы случайно включите чайник без воды, сработает функция автоматического отключения при отсутствии воды. В этом случае дайте чайнику остыть в течение 10 минут, прежде чем наполнять его холодной водой и снова кипятить



### ОЧИСТКА И УХОД

1. Перед очисткой отключите чайник от электросети.
2. Для очистки чайника не пользуйтесь агрессивными и абразивными моющими средствами.
3. Ни в коем случае не погружайте чайник или сетевой шнур в какую-либо жидкость и не допускайте контакта влаги с его деталями.
4. Чтобы избежать повреждения устройства, не используйте щелочные чистящие средства.
5. Для очистки устройства используйте ткань и мягкое чистящее средство.

#### *Очистка от накипи*

Регулярная очистка чайника от накипи продлит срок его эксплуатации.

При нормальном использовании чайника (до 5 раз в день) рекомендована следующая частота очистки от накипи:

- Один раз в 3 месяца - для регионов с мягкой водой (до 18 dH).
- Один раз в месяц - для регионов с жесткой водой (более 18 dH).

1. Залейте в чайник примерно 900 мл воды.
2. Включите чайник.
3. После того, как чайник отключится, долейте в него раствор белого уксуса
4. (крепостью 8%) до отметки максимального уровня (MAX).
5. Оставьте раствор в чайнике на ночь.
6. Вылейте воду из чайника и тщательно сполосните его.
7. Залейте в чайник чистую воду и вскипятите ее.
8. Вылейте воду из чайника и снова сполосните его чистой водой.

**Если в чайнике ещё осталась накипь, повторите описанную выше процедуру.**

**Совет:** также можно воспользоваться специальным средством для удаления накипи. В этом случае следуйте инструкциям по удалению накипи, напечатанным на упаковке средства для удаления накипи.

### ХРАНЕНИЕ

1. Прежде чем убрать чайник на длительное хранение, отключите его от электросети, слейте воду и дайте устройству остыть.
2. Очистите колбу чайника.
3. Сетевой шнур закрепите в месте намотки шнура на подставке.
4. Уберите чайник в заводскую упаковку.
5. Храните чайник в сухом прохладном месте, недоступном для детей и людей с ограниченными возможностями.

### ЧТО ДЕЛАТЬ В СЛУЧАЕ НЕИСПРАВНОСТИ?

#### ГАРАНТИЯ И ОБСЛУЖИВАНИЕ

В случае повреждения чайника или сетевого шнура, сдайте изделие в Авторизованный Сервисный Центр LEX для ремонта, чтобы обеспечить безопасную эксплуатацию прибора. Для получения дополнительной информации или в случае возникновения проблем зайдите на веб-сайт [www.lex1.ru](http://www.lex1.ru) или обратитесь с вопросом по Телефону Горячей Линии LEX: 8-800-700-86-24 (звонок по России бесплатный).

#### Гарантия не может быть предоставлена при:

- Механических и тепловых повреждениях устройства и шнура.
- Наличии следов самостоятельной разборки прибора.

### ТЕХНИЧЕСКИЕ ХАРАКТЕРИСТИКИ

МОДЕЛЬ	LEX LX 30028-1	LEX LX 30028-2	LEX LX 30028-3
ОБЪЁМ ЧАШИ	1,7 л	1,7 л	1,7 л
МОЩНОСТЬ	2200 Ватт	2200 Ватт	2200 Ватт
ЦВЕТ	Белый	Чёрный	Бежевый
АВТООТКЛЮЧЕНИЕ	есть	есть	есть
БЛОКИРОВКА ВКЛЮЧЕНИЯ БЕЗ ВОДЫ	есть	есть	есть
ЗАЩИТА ОТ ПЕРЕГРЕВА	есть	есть	есть
ЧАСТОТА СЕТИ	50-60 Гц	50-60 Гц	50-60 Гц
ДОПУСТИМОЕ НАПРЯЖЕНИЕ СЕТИ	220-240 В	220-240 В	220-240 В

## КОМПЛЕКТАЦИЯ

ГАБАРИТНЫЕ РАЗМЕРЫ	188x188x260 мм	188x188x260 мм	188x188x260 мм
ВЕС БРУТТО/НЕТТО	1,04 кг / 0,86 кг	1,04 кг / 0,86 кг	1,04 кг / 0,86 кг
ДЛИНА ЭЛЕКТРОШНУРА	80 см	80 см	80 см

## КОМПЛЕКТАЦИЯ

ЧАЙНИК	1 шт.
ПОДСТАВКА ДЛЯ ЧАЙНИКА	1 шт.
РУКОВОДСТВО ПО ЭКСПЛУАТАЦИИ	1 шт.
ГАРАНТИЙНЫЙ ТАЛОН	1 шт.

## ПРИМЕЧАНИЕ

Внешний вид изделия, цвет и комплектация изделия могут быть изменены производителем без предварительного уведомления. Все изменения по усовершенствованию изделия будут учтены в новой версии руководства по эксплуатации

## ПРАВИЛА УТИЛИЗАЦИИ



Срок службы прибора – 3 года

Утилизируйте упаковку с соблюдением правил экологической безопасности.

Согласно ст. 26 законодательного декрета от 14 марта 2014 года № 49 «Исполнение директивы 2012/19/ЕС об утилизации отходов электронного и электрического оборудования (RAEE)». Знак перекрещенного мусорного бака, приведенный на приборе или на его упаковке, означает, что по завершении срока службы прибора его необходимо утилизировать отдельно от других отходов.

Поэтому пользователь должен будет сдать отслуживший прибор в подходящие муниципальные центры по разделному сбору отходов электронного и электрического оборудования.

В качестве альтернативы самостоятельной утилизации можно сдать прибор дилеру на момент приобретения нового равнозначного прибора.

Кроме того, в точках продажи электронных изделий, площадь которых превышает 400 м<sup>2</sup>, можно бесплатно, без обязательства приобретать новое изделие, сдавать электронные приборы размером менее 25 см, подлежащие

утилизации. Надлежащий раздельных сбор отходов для последующего направления утилизированного прибора на обработку, повторное использование материалов и совместимая с охраной природы утилизация позволяют избежать отрицательного воздействия на окружающую среду и здоровье людей, а также способствуют повторному использованию/ переработке материалов, из которых состоит прибор.

*LEX активно участвует в сохранении окружающей среды:*

- осуществлен переход к использованию материалов, уменьшающих воздействие на окружающую среду в процессах производства и эксплуатации;
- в производстве применяются более экологически чистые хладагенты;
- сокращено потребление энергии и воды, как в процессе производства техники, так и путем внедрения экономичных решений в модели техники;
- используем перерабатываемые и переработанные материалы в производстве самой бытовой техники и в упаковке.

**Техника LEX соответствует стандартам устойчивого развития и оценкам экологических характеристик.**

Путаетесь в терминах, связанных с переработкой? Словарик всего из пяти слов поможет разобраться:



1. Разборка отходов — начальный этап переработки, когда из всего, поступившего для переработки выбирают только то, что подходит для вторичного использования.



2. Сортировка отходов — уже отобранные элементы, детали, части корпусов сортируют в зависимости от материала изготовления: пластик, металл, стекло и т.д.



3. Рециклинг — применение отходов по прямому назначению, а также их возврат в производственный цикл (после определенной подготовки).



4. Утилизация отходов, брака, отслуживших изделий — их повторное применение, использование для изготовления чего-то нового, сюда входят и оказание услуг, и выполнение работ, и рециклинг.



5. Переработка — в отличие от утилизации это именно процесс превращения отходов в энергию или новую продукцию.

Для улучшения качества жизни на всех уровнях мы предлагаем каждому участвовать в экологичной утилизации – не выбрасывать, а сдавать отслужившую технику.

Воспользуйтесь Картой утилизации GREEN-PEACE, чтобы найти ближайший пункт сдачи техники, отслужившей свой срок службы.



Изготовитель: «GUANGDONG XINBAO ELECTRICAL APPLIAN  
ES HOLDINGS CO., LTD» design by Lex Group (Italy).

Импортер: ООО «Технолэнд» (“Technoland Ltd”), 197375,  
г. С-Петербург, ул. Вербная, д. 27, лит. А, Россия



СДЕЛАНО В КИТАЕ

Данная техника имеет сертификат соответствия таможенного союза ЕАС. № ЕАЭС RU С-CN.HB35.B.01157/20 , действительный до 10.08.2025года Орган сертификации ООО «Трастсерт», 117418, Россия, город Москва, улица Зюзинская Дом 6 корпус 2, 3 этаж, помещение XVI, комната 5.

Дата изготовления указана на устройстве в следующем формате:  
ММYYВВВВ, где ММ - месяц изготовления, YY - год изготовления,  
ВВВВ - номер модели в партии

[www.lex1.ru](http://www.lex1.ru)



