



MAUNFELD

ТЕХНИКА НОВОГО ВРЕМЕНИ

RU

ПОДРОБНАЯ ИНСТРУКЦИЯ

ПО ЭКСПЛУАТАЦИИ
СТИРАЛЬНОЙ МАШИНЫ, тип: MFWM

MFWM148WH / MFWM148xx



Ver.03a

www.maunfeld.ru

БЛАГОДАРИМ ВАС

за доверие и поздравляем с приобретением нового прибора.

Для более удобного и простого пользования прибором мы подготовили подробную инструкцию по эксплуатации. Она поможет вам быстрее познакомиться с новым прибором.

Данное руководство содержит важную информацию по безопасной установке, использованию вашего прибора и уходу за ним, а также необходимые предупреждения, которые позволят вам извлечь максимальную пользу из изделия.

Храните данное руководство в надежном и удобном месте с тем, чтобы пользоваться им при необходимости.

Инструкцию по эксплуатации Вы также можете найти на нашем сайте:

www.maunfeld.ru

СОДЕРЖАНИЕ

стр.3	МЕРЫ БЕЗОПАСНОСТИ
стр.6	ТЕХНИЧЕСКИЕ ДАННЫЕ
стр.8	ДАННЫЕ ПО ЭНЕРГОПОТРЕБЛЕНИЮ
стр.9	РАСПАКОВКА ПРИБОРА
стр.10	УСТАНОВКА ПРИБОРА
стр.11	СНЯТИЕ ТРАНСПОРТИРОВОЧНЫХ БОЛТОВ
стр.12	РЕГУЛИРОВКА ВЫСОТЫ И ВЫРАВНИВАНИЕ
стр.13	ПОДСОЕДИНЕНИЕ СЛИВНОГО ШЛАНГА
стр.14	ПОДКЛЮЧЕНИЕ К ВОДОПРОВОДУ
стр.16	ПОДКЛЮЧЕНИЕ К ЭЛЕКТРОСЕТИ
стр.18	РЕКОМЕНДАЦИИ ПО ЭКОНОМИИ
стр.19	ВНЕШНИЙ ВИД
стр.20	РАЗМЕРЫ ПРИБОРА
стр.21	ПАНЕЛЬ УПРАВЛЕНИЯ
стр.23	ОПИСАНИЕ ФУНКЦИЙ
стр.27	ОПИСАНИЕ ПРОГРАММ
стр.29	ТАБЛИЦА ПРОГРАММ СТИРКИ
стр.31	ОТСЕК ДЛЯ МОЮЩИХ СРЕДСТВ
стр.33	ЗАПУСК СТИРАЛЬНОЙ МАШИНЫ
стр.38	ПОРЯДОК ПОДГОТОВКИ ОДЕЖДЫ К СТИРКЕ
стр.43	ЧИСТКА И УХОД
стр.48	УСТРАНЕНИЕ НЕИСПРАВНОСТЕЙ
стр.49	САМОДИАГНОСТИКА
стр.50	ТРАНСПОРТИРОВКА И УТИЛИЗАЦИЯ
стр.51	СЕРВИСНОЕ ОБСЛУЖИВАНИЕ
стр.52	ИНФОРМАЦИЯ ОТ ПРОИЗВОДИТЕЛЯ

МЕРЫ БЕЗОПАСНОСТИ ОПИСАНИЕ ПРИБОРА

УСТАНОВКА ПРИБОРА

ЭКСПЛУАТАЦИЯ ПРИБОРА

УХОД И ОБСЛУЖИВАНИЕ

ИНФОРМАЦИЯ ОТ ПРОИЗВОДИТЕЛЯ

МЕРЫ БЕЗОПАСНОСТИ

ВНИМАТЕЛЬНО ОЗНАКОМЬТЕСЬ С ИНСТРУКЦИЕЙ И СОХРАНИТЕ ЕЕ ДЛЯ ДАЛЬНЕЙШЕГО ИСПОЛЬЗОВАНИЯ!

Данный прибор был протестирован и сертифицирован в соответствии со всеми действующими стандартами по электрической части и стандартами безопасности.

- Стиральная машина предназначена для использования только в закрытом помещении.
- Избегайте установки в условиях сырости и дождя, а также попадания воды на панель управления.
- Не храните вблизи машины огнеопасные жидкости.
- Не позволяйте детям играть со стиральной машиной или залезать в барабан.
- Данное устройство не предназначено для использования детьми, а также лицами с ограниченными физическими, сенсорными или умственными способностями, или недостатком опыта и знаний, если они не находятся под соответствующим наблюдением, и им не были разъяснены способы безопасного использования устройства.
- Не эксплуатируйте стиральную машину при температуре ниже 5°C.
- Если вы хотите установить поверх стиральной машины сушильную машину, необходимо сначала обратиться в сервисный центр или к специализированному дилеру для уточнения, допустима ли эта операция. Установка сушильной машины на стиральную машину допускается только при условии использования соответствующего комплекта для вертикальной сборки, который можно приобрести в сервисном центре или у вашего специализированного дилера.
- Когда машина не используется, не оставляйте ее подключенной к электросети.
- Когда машина не используется, закрывайте кран подачи воды.
- Перед выполнением каких либо операций по обслуживанию и уборке выключите машину и отключите ее от электрической сети.

МЕРЫ БЕЗОПАСНОСТИ

- Никогда не прилагайте избыточной силы при открывании дверцы машины и не используйте дверцу в качестве опоры.
- При необходимости сетевой шнур может быть заменен шнуром такого же типа, который можно приобрести в сервисном центре. Замена сетевого шнура должна выполняться только квалифицированным электриком.
- Производитель не несет ответственности за порчу белья, которая произошла в результате ненадлежащего или неправильного выполнения инструкции по его стирке, размещенной на ярлыках на одежде или белье.
- Не устанавливайте стиральную машину в помещении, где температура может опускаться ниже 0°C. Если это необходимо, то убедитесь, что из стиральной машины была слита вся вода.
- Не устанавливайте прибор рядом с источниками тепла, избегайте контакта с другими электроприборами и нагревающимися предметами, открытыми источниками огня.
- Если Вы почувствовали запах загоревшейся проводки или услышали необычный шум при работе машины, немедленно прекратите ее использование и обратитесь в сервисный центр.
- Не используйте прибор, если он подвергся затоплению.
- Избегайте контакта влажного белья с панелью управления.
- Не пользуйтесь прибором в случае утечки газа.
- Не стирайте одежду с использованием легковоспламеняющихся растворителей, бензина и прочих чистящих веществ.
- Пятна от нефтепродуктов могут полностью не отстираться, а их химическое взаимодействие с моющими средствами может привести к возгоранию.
- Не помещайте в стиральную машину легковоспламеняющиеся, взрывоопасные и летучие вещества.
- Не смешивайте хлорный отбеливатель с аммиаком или кислотами (уксусом, средствами для удаления ржавчины), при этом могут образовываться ядовитые газы.

МЕРЫ БЕЗОПАСНОСТИ

- Не устанавливайте на стиральную машину тяжелые вещи или предметы.
- Не устанавливайте стиральную машину в неустойчивое положение. Из-за воздействия внешних сил есть вероятность ее опрокидывания или смещения, что может привести к травмам или повреждению стиральной машины.
- Когда машина не используется, следите за тем, чтобы дети не могли забраться внутрь и захлопнуть дверцу.
- Во избежание повреждения стиральная машина не должна использоваться для других целей, кроме как для стирки белья в соответствии с руководством по эксплуатации.
- Подача воды и электропитания должна быть прекращена после окончания стирки.
- Переоборудование или самостоятельный профилактический ремонт оборудования ЗАПРЕЩЕНЫ!

Условия окружающей среды для эксплуатации стиральной машины следующие:

Температура окружающего воздуха от +5 до +40 °С.

Относительная влажность воздуха не более 95% (при +25 °С).

ПЕРЕВОЗКА И ПЕРЕМЕЩЕНИЕ

- Выньте вилку из сети.
- Закройте кран подачи воды.
- Проверьте, правильно ли закрыты дверца машины и дозатор моющих средств.
- Отсоедините подводящий и сливной шланги.
- Слейте всю воду из машины и шлангов.
- Установите на место транспортировочные болты (обязательное требование).

ОПИСАНИЕ ПРИБОРА

РАСШИФРОВКА АББРЕВИАТУРЫ

WH – WHITE – БЕЛЫЙ

8 – КГ ЗАГРУЗКИ БЕЛЬЯ

MFWM148WH

14 – СКОРОСТЬ ОТЖИМА 1400 об/мин

WM - WASHING MACHINE – СТИРАЛЬНАЯ МАШИНА

F - FREESTANDING – ОТДЕЛЬНОСТОЯЩАЯ

M – MAUNFELD

ОПИСАНИЕ ПРИБОРА

ТЕХНИЧЕСКИЕ ДАННЫЕ

ХАРАКТЕРИСТИКИ	MFWM148WH MFWM148xx
НАПРЯЖЕНИЕ	220-240 В~ / 50-60 Гц
УСТАНОВКА	Отдельностоящая
ВИД	Автоматическая
ТИП ЗАГРУЗКИ	Фронтальная
МАКСИМАЛЬНАЯ ЗАГРУЗКА БЕЛЬЯ	8 кг
УПРАВЛЕНИЕ	Электронное
КОЛИЧЕСТВО ПРОГРАММ	16
СКОРОСТЬ ОТЖИМА (МАКС.)	1400 об/мин
БЛОКИРОВКА ОТ ДЕТЕЙ	Да
ТИП ДИСПЛЕЯ	LED
ЦВЕТ ДИСПЛЕЯ	Белый
ТИП ДВИГАТЕЛЯ	Инвертор BLDC
ОТЛОЖЕННЫЙ СТАРТ	0-24 часа
ДЛИНА ШНУРА ПИТАНИЯ	1,5 м
ДЛИНА ШЛАНГА ДЛЯ ВПУСКА ВОДЫ	1,0 м
ДЛИНА СЛИВНОГО ШЛАНГА	1,6 м
ДИАМЕТР ОТВЕРСТИЯ ЛЮКА	310 мм
ДИАМЕТР ДВЕРЦЫ ЛЮКА	480 мм
ВНЕШНИЕ РАЗМЕРЫ (ШхГхВ)	592x615x845 мм
РАЗМЕРЫ В УПАКОВКЕ (ШхГхВ)	680x660x875 мм
ВЕС НЕТТО	68 кг
ВЕС БРУТТО	72 кг

ОПИСАНИЕ ПРИБОРА

ДАННЫЕ ПО ЭНЕРГОПОТРЕБЛЕНИЮ

ХАРАКТЕРИСТИКИ	ЗНАЧЕНИЕ
НАИМЕНОВАНИЕ МОДЕЛИ	MFWM148WH MFWM148xx
ОБЩАЯ МОЩНОСТЬ	2000 Вт
ПОТРЕБЛЯЕМАЯ МОЩНОСТЬ В ВЫКЛЮЧЕННОМ РЕЖИМЕ	0,5 Вт
КЛАСС ЭНЕРГОЭФФЕКТИВНОСТИ	A+++
УРОВЕНЬ ШУМА СТИРКА/ОТЖИМ	57 дБ / 79 дБ
КЛАСС ЭНЕРГОПОТРЕБЛЕНИЯ СТИРКИ/ОТЖИМА	B / B
МАКСИМАЛЬНЫЙ ТОК	10 А
МАКСИМАЛЬНОЕ ДАВЛЕНИЕ ВОДЫ НА ВХОДЕ	1,0 МПа
МИНИМАЛЬНОЕ ДАВЛЕНИЕ ВОДЫ НА ВХОДЕ	0,05 МПа
ПОТРЕБЛЕНИЕ ВОДЫ ЗА ЦИКЛ	48 л
ПОТРЕБЛЕНИЕ ЭЛЕКТРОЭНЕРГИИ ЗА ЦИКЛ	0,545 кВт·ч/цикл

ЭКОЛОГИЧЕСКОЕ ПРЕДУПРЕЖДЕНИЕ

После установки изделия, пожалуйста, выбрасывайте упаковочный материал, принимая во внимание условия безопасности и охраны окружающей среды. Для повторного использования выброшенного упаковочного материала, выбрасывайте его в специально предусмотренные мусороприемники, в зависимости от особенностей мусора (фольга, картон, пенопласт). Прежде чем выбросить в мусор какое-либо электрическое изделие, отрежьте его кабель, чтобы предотвратить использование этого изделия другими.



УСТАНОВКА ПРИБОРА


РАСПАКОВКА И ПРОВЕРКА ПРИБОРА

- Снимите упаковку и убедитесь, что стиральная машина не имеет повреждений. В случае сомнений не пользуйтесь стиральной машиной. Обратитесь в сервисный центр или к местному дилеру.
- Проверьте наличие всех принадлежностей и комплектующих деталей.
- Храните упаковочные материалы (пластиковые пакеты, полистирольные прокладки и т.п.) в местах, недоступных для детей, поскольку они являются потенциально опасными.
- Если перед доставкой машина находилась на холоде, перед включением выдержите ее несколько часов при комнатной температуре.
- Во избежание повреждения стиральной машины при транспортировке на ней установлены транспортировочные болты.
- Сняв болты, установите на их место 4 пластиковые заглушки, поставляемые вместе с машиной.

КАЛИБРОВКА

Прибор способен автоматически определять вес загруженного белья. Эта функция позволяет оптимизировать работу машины, уменьшая потребление электроэнергии и воды. Поэтому перед началом использования стиральную машину рекомендуется откалибровать.

Извлеките из барабана все аксессуары и закройте дверцу.

1. Вставьте вилку шнура электропитания в розетку.
2. Включите машину; одновременно нажмите кнопки «**Отложенный старт**» и «**Отжим**» и удерживайте их в течение 10 секунд пока на дисплее не появится надпись «t19».
3. Нажмите кнопку  для запуска машины и дождитесь появления на дисплее надписи «****».

УСТАНОВКА ПРИБОРА

ПРАВИЛЬНАЯ УСТАНОВКА ПРИБОРА



Неправильная установка прибора может стать причиной чрезмерного шума, вибрации и утечек воды.

Снимите с панели управления защитную пленку (если таковая имеется на вашей модели).

- При перемещении машины не поднимайте ее за рабочую поверхность и верхнюю крышку.
- Перемещать стиральную машину должны не менее 2-х человек.
- Установите машину на твердую и ровную поверхность пола, желательно в углу помещения.
- Проверьте, чтобы все четыре ножки устойчиво стояли на полу и машина была хорошо выровнена (используйте строительный уровень).
- Не устанавливайте стиральную машину на ковре или деревянном помосте.
- Убедитесь в том, что вентиляционные отверстия в основании вашей машины (если таковые имеются на вашей модели) не перекрыты ковром или другими подобными материалами.



Наклонная
поверхность.



Установка
на подставку



Неровная
Поверхность.

УСТАНОВКА ПРИБОРА

СНЯТИЕ ТРАНСПОРТИРОВОЧНЫХ БОЛТОВ



СНИМИТЕ ТРАНСПОРТИРОВОЧНЫЕ БОЛТЫ!

Если транспортировочные болты не будут сняты, то это может привести к повреждению прибора!

- Ослабьте все 4 транспортировочных болта с помощью гаечного ключа.
- Извлеките болты вместе с резиновыми втулками.
- Закройте отверстия пластиковыми крышками, поставляемыми в комплекте со стиральной машиной.



Сохраняйте транспортировочный крепеж:

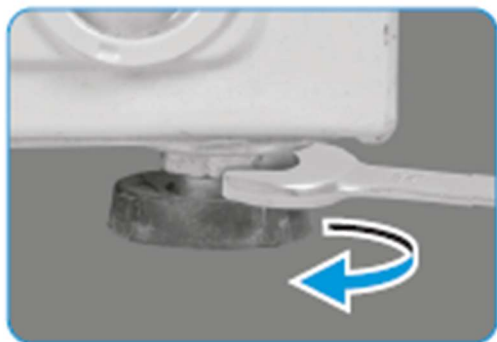
- он может потребоваться при возможной транспортировке машины в будущем;
- в этом случае установите транспортировочные болты и втулки в обратной последовательности.

УСТАНОВКА ПРИБОРА

РЕГУЛИРОВКА НОЖЕК

- Машину следует устанавливать на прочном и ровном полу. Если машина устанавливается на деревянном, паркетном полу, то распределите ее вес, подложив под нее лист фанеры размерами не менее 60x60 см толщиной не менее 3 см.
- Прикрепите фанеру к полу. Если пол неровный, отрегулируйте соответствующим образом 4 выравнивающие ножки.
- Не подкладывайте под ножки кусочки дерева и т.п.
- Открутите рукой ножку стиральной машины на 2-3 оборота, по направлению против часовой стрелки, потом при помощи гаечного ключа ослабьте стопорную гайку.
- Слегка приподнимите машину и, вращая ножку, отрегулируйте ее высоту.
- Ножки должны находиться в наиболее низком положении из возможных. Не рекомендуется выставлять ножки на максимальную высоту.
- Стиральная машина должна устойчиво стоять на ровном твердом полу, чтобы свести к минимуму вибрацию, шум и возможное движение машины при работе (отжиме).

Внимание: Все стопорные гайки должны быть плотно прикручены к корпусу стиральной машины.



открутите
ножки



закрутите
ножки



затяните
гайки

УСТАНОВКА ПРИБОРА

ПОДСОЕДИНЕНИЕ СЛИВНОГО ШЛАНГА

- Освободите сливной шланг из зажимов.
- Надежно подсоедините сливной шланг напрямую к канализационной трубе (Рис. 1), или к сифону (Рис. 2). Зафиксируйте слив перед использованием и убедитесь, что канализация не заблокирована.

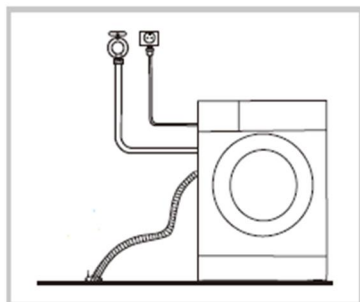


Рис. 1

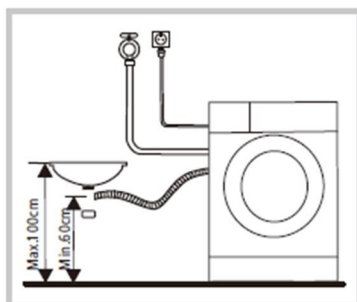


Рис. 2

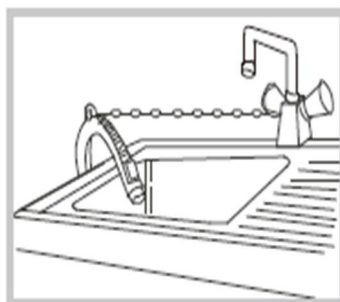


Рис. 3

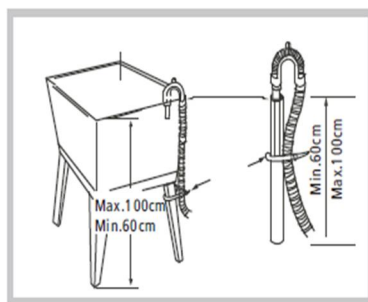


Рис. 4

- Если стиральная машина соединена со встроенной системой слива, проверьте наличие в ней специального отверстия, позволяющего исключить одновременное осуществление подачи и слива воды (эффект сифонирования).
- Убедитесь, что шланг не перекручен.
- При размещении сливного шланга на бортик мойки, закрепите его так, чтобы он не мог упасть во время работы стиральной машины (Рис. 3).
- Если необходим более длинный шланг, используйте шланг того же типа и зафиксируйте место соединения винтовыми хомутами (Рис. 4).
- Высота подключения к сифону: сливной шланг должен быть подсоединен к сифону на высоте от 60 см до 120 см.
- Максимальная длина сливного шланга 2,50 м (в данном случае максимальная высота крепления составляет 90 см).

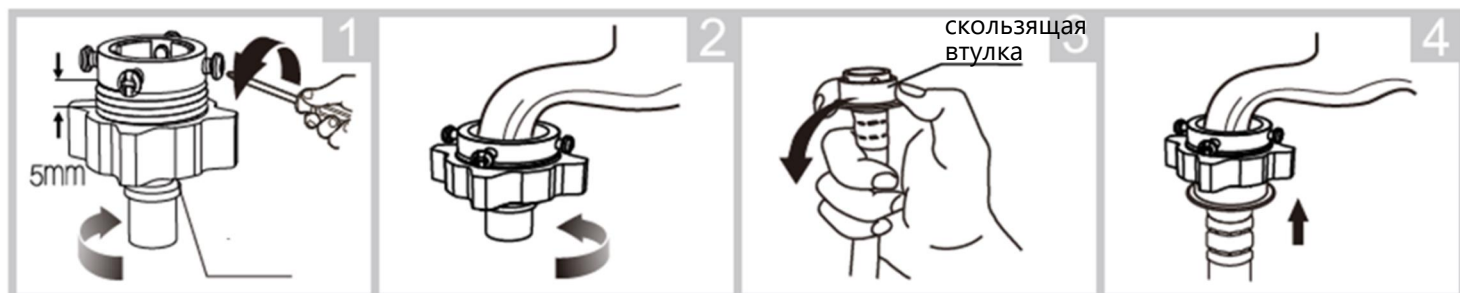
ВНИМАНИЕ! Не перегибайте, не вытягивайте и не меняйте конструкцию сливного шланга. Располагайте сливной шланг так, чтобы не допустить утечку воды.

УСТАНОВКА ПРИБОРА

ПОДКЛЮЧЕНИЕ К ВОДОПРОВОДУ

Подсоедините шланг подачи воды как показано на рисунках ниже. Возможны два способа подсоединения:

1. Подключение шланга подачи воды к обычному крану.



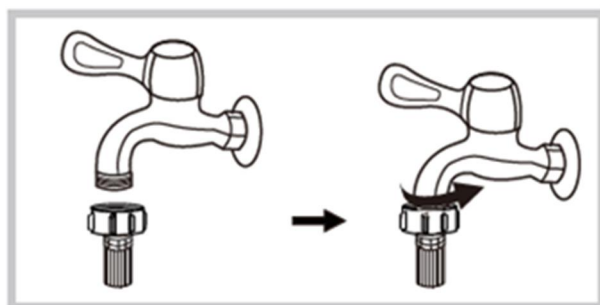
1
Ослабьте зажимную гайку и четыре болта.

2
Затяните зажимную гайку.

3
Отожмите втулку, и вставьте шланг подачи воды в соединительное основание.

4
Подключение готово.

2. Подключение шланга подачи воды к крану с резьбой.



Кран с резьбой и шлангом подачи воды.



Специальный кран для стиральной машины.

- Для подключения машины к водопроводу используйте только новые шланги. Бывшие в эксплуатации шланги использовать не разрешается.
- Следите за состоянием шланга подачи воды. Проверяйте его на отсутствие перегибов и трещин. Проверяйте состояние шланга на ломкость. При необходимости замените его на новый того же типа.

УСТАНОВКА ПРИБОРА

ПОДКЛЮЧЕНИЕ К ВОДОПРОВОДУ

Внимание:

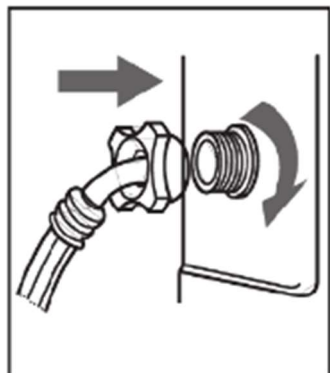
- Шланг не должен иметь перегибов!
- Прибор нельзя подсоединять к смесительному крану нагревателя воды, не находящегося под давлением.
- Проверьте герметичность соединений стиральной машины, полностью открыв кран подачи воды.
- Если длина шланга недостаточна, замените его другим шлангом соответствующей длины и выдерживающим необходимое давление не менее 1000 кПа (в соответствии с нормой EN 50084).
- Если Вам необходим более длинный шланг подачи воды, свяжитесь с сервисным центром или Вашим дилером.



Стиральную машину можно подключать только к трубе холодного водоснабжения.

- Кран подачи воды: резьбовой патрубком для гибкого шланга диаметром $\frac{3}{4}$ дюйма.
- Давление воды (давление потока): 100-1000 кПа (1-10 бар).

ПОДСОЕДИНЕНИЕ ШЛАНГА ПОДАЧИ ВОДЫ К МАШИНЕ



Если шланг подачи воды еще не установлен, прикрутите к его к впускному клапану на тыльной стороне стиральной машины вручную, без использования инструментов. Проверьте надежность соединения.

УСТАНОВКА ПРИБОРА

ПОДКЛЮЧЕНИЕ К ЭЛЕКТРИЧЕСКОЙ СЕТИ



Остерегайтесь поражения электрическим током!

- Максимальная сила тока при использовании стиральной машины составляет 10 А. Убедитесь, что система электропитания (ток, напряжение и проводка) в Вашем доме соответствует мощности, потребляемой работающей стиральной машиной.
- Убедитесь, что напряжение питания в сети соответствует номинальному напряжению машины (220 В~).
- Не подключайте и не отключайте вилку влажными руками.
- Вилка питания должна соответствовать розетке подключения.
- Подключение к электрической сети должно выполняться квалифицированным специалистом в соответствии с инструкциями изготовителя и действующими местными правилами техники безопасности.
- Данные о напряжении, энергопотреблении и электрической защите приведены с внутренней стороны дверцы.
- Машина должна подключаться к сети только через заземленную розетку в соответствии с установленными нормами. **Заземление машины обязательно по закону.**
- Не пользуйтесь удлинителями или многогнездовыми розетками.
- Прежде чем выполнять какие-либо операции по техобслуживанию стиральной машины, отсоедините ее от электрической сети.
- Доступ к электрической вилке или к двухполюсному выключателю должен быть возможен в любой момент и после установки машины.
- Не пользуйтесь стиральной машиной, если она была повреждена во время транспортировки. Сообщите об этом в сервисный центр.
- Машина должна использоваться только в быту и только в соответствии со своим назначением.

УСТАНОВКА ПРИБОРА

ПОДКЛЮЧЕНИЕ К ЭЛЕКТРИЧЕСКОЙ СЕТИ

- Замена сетевого шнура машины должна выполняться только силами специалистов сервисного центра или квалифицированным электриком.



Изготовитель снимает с себя всякую ответственность за материальный ущерб или травмы людей или животных, явившимися прямым или косвенным результатом несоблюдения данных выше указаний.

ЭКСПЛУАТАЦИЯ ПРИБОРА

РЕКОМЕНДАЦИИ ПО ЭКОНОМИИ

Ваша стиральная машина обеспечивает оптимальное водопотребление, поэтому при выполнении некоторых программ, глядя через стекло дверцы, невозможно визуально обнаружить наличие воды в барабане.

- Чтобы обеспечить оптимальный режим потребления электроэнергии, воды, моющего средства, а также времени стирки, придерживайтесь максимальной рекомендованной загрузки машины.
- Не превышайте рекомендуемых изготовителем доз моющего средства, указанных на упаковке.
- С целью экономии моющего средства, воды, электроэнергии и времени, не задействуйте цикл предварительной стирки для вещей с низкой или обычной степенью загрязнения.
- Обрабатывайте пятна пятновыводителем или замачивайте засохшие пятна в воде заранее перед стиркой изделия, чтобы снизить необходимость в подогреве воды для стирки.
- Экономьте электроэнергию: используйте программу стирки при температуре 60° С вместо 95° С, или 40° С вместо 60° С.
- Для экономии энергии и времени выбирайте высокую скорость отжима, чтобы сделать белье менее влажным перед использованием сушильной машины.

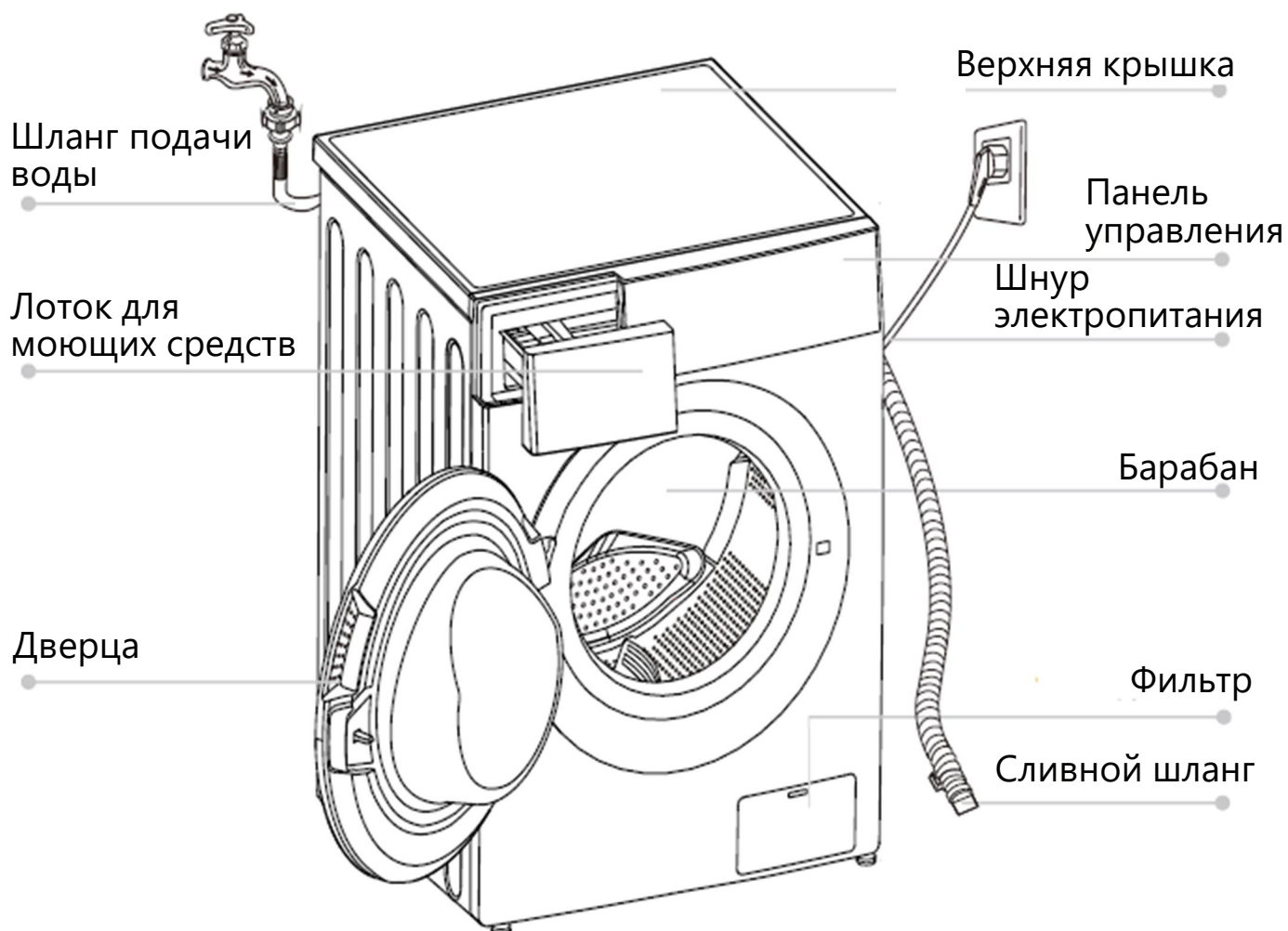
ДЕКЛАРАЦИЯ СООТВЕТСТВИЯ ЕС

Данное изделие удовлетворяет требованиям следующих европейских стандартов:

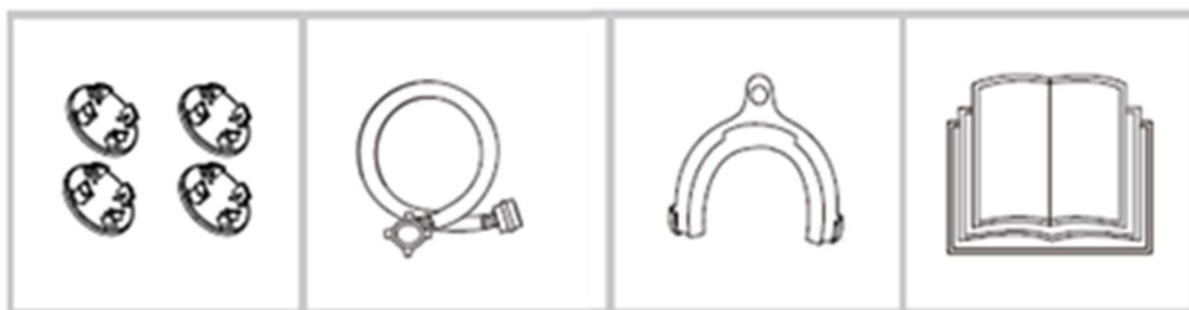
- Директивы 2006/95/ЕС о низковольтном оборудовании.
- Директивы 2004/108/ЕС об электромагнитной совместимости.

ЭКСПЛУАТАЦИЯ ПРИБОРА

ВНЕШНИЙ ВИД



КОМПЛЕКТАЦИЯ



Заглушки

Шланг подачи холодной воды

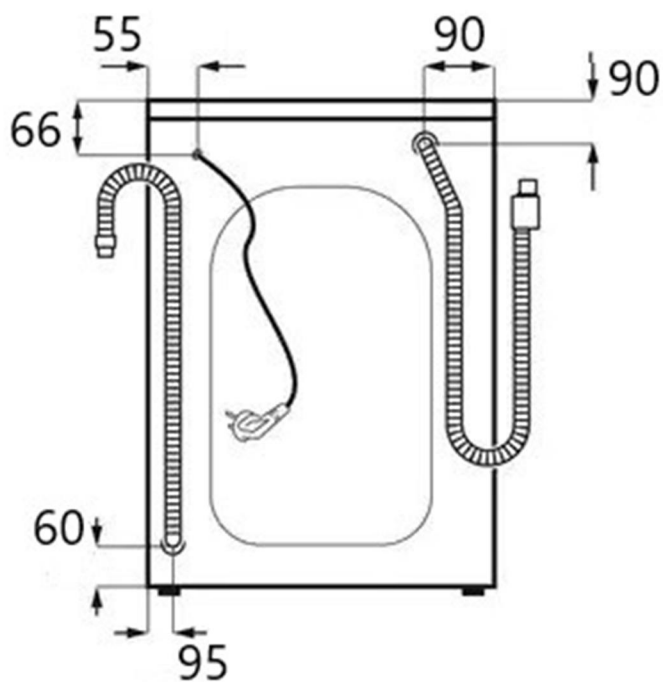
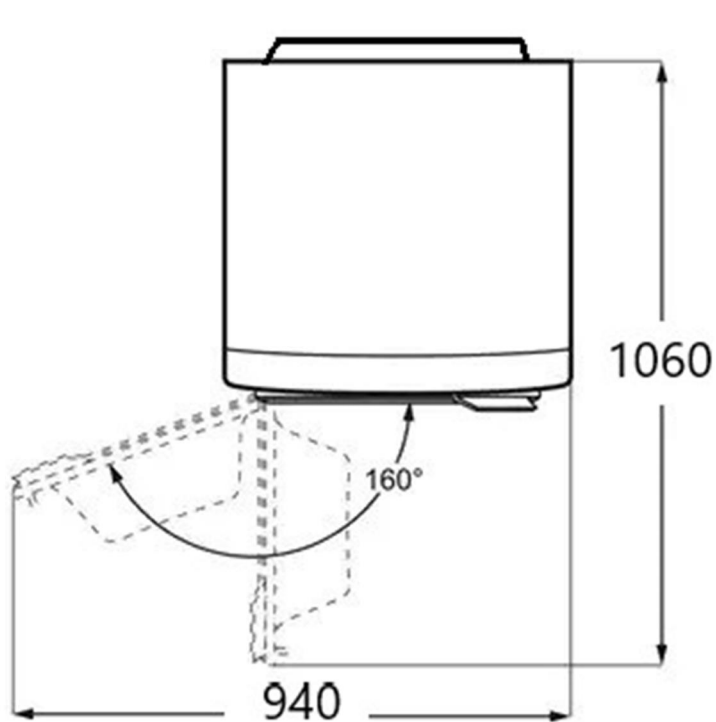
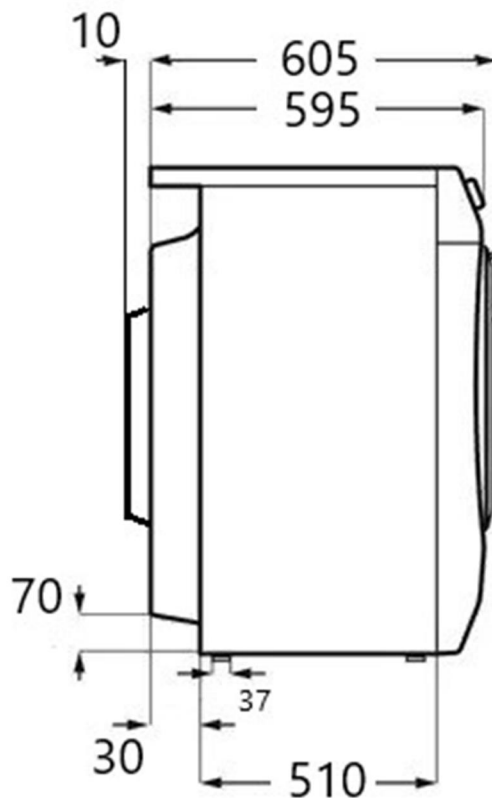
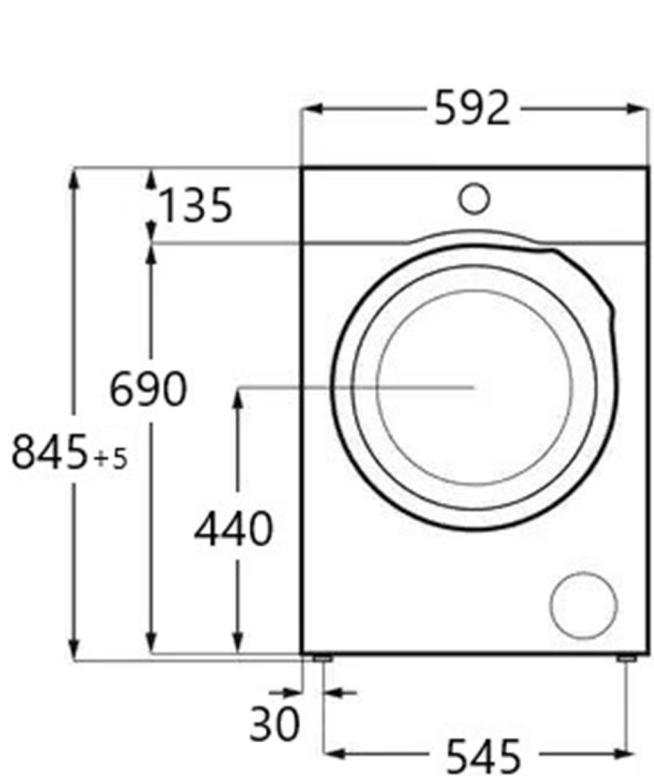
Держатель сливного шланга (опция)

Инструкция

ЭКСПЛУАТАЦИЯ ПРИБОРА

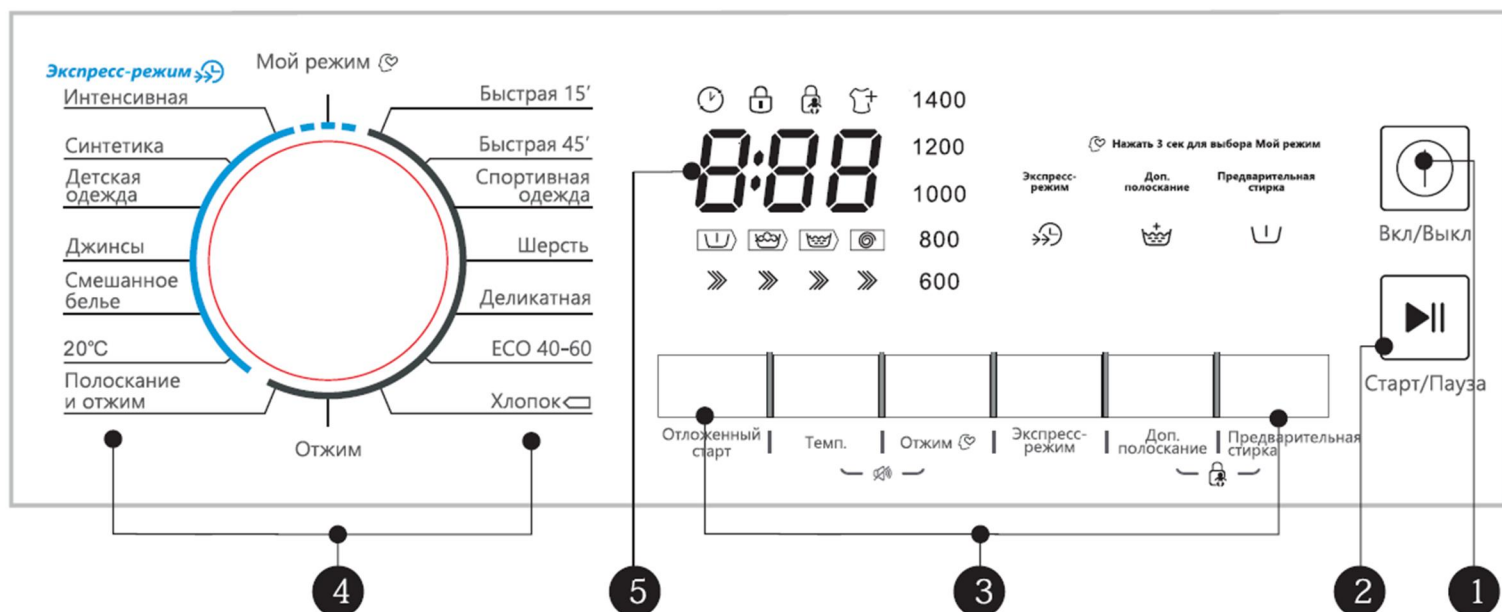
РАЗМЕРЫ ПРИБОРА

(указаны в миллиметрах)



ЭКСПЛУАТАЦИЯ ПРИБОРА

ПАНЕЛЬ УПРАВЛЕНИЯ



ВНИМАНИЕ! Изображение панели приведено только для справки. Реальный вид панели может отличаться.

1. ВКЛ/ВЫКЛ Включение/выключение стиральной машины.
2. СТАРТ/ПАУЗА Начало/остановка процесса стирки.
3. ОПЦИИ Выбор дополнительных функций.
4. ПРОГРАММЫ Выбор программы стирки.
5. ДИСПЛЕЙ На дисплее отображаются настройки, расчетное оставшееся время, параметры и сообщения о состоянии стиральной машины. Дисплей будет оставаться включенным в течение всего цикла.

ЭКСПЛУАТАЦИЯ ПРИБОРА

ДИСПЛЕЙ

The diagram shows the control panel with a digital display showing '8:88'. The display has a scale on the right with markings at 600, 800, 1000, 1200, and 1400. Above the display are four buttons labeled A, B, C, and D. Below the display are three buttons labeled H, G, and F. To the right of the display are three more buttons labeled E, J, and K. A legend on the right side of the page explains the functions of these buttons.

A Отложенный старт	F Предварительная стирка
B Блокировка дверцы	G Дополнительное полоскание
C Замок от детей	H Экспресс-режим
D Дозагрузка белья	I Скорость отжима
E Мой режим	
J Этапы выполнения (Предварительная стирка - Стирка-Полоскание-Отжим)	
K Время стирки 1:25 Ошибка E20	Отложенный старт 2h (2 часа) Конец End (конец)

ЭКСПЛУАТАЦИЯ ПРИБОРА

ОТЛОЖЕННЫЙ СТАРТ

Для установки функции «Отложенный старт» необходимо:

1. Выбрать программу стирки;
2. Нажать кнопку «**Отложенный старт**», чтобы выбрать время задержки (от 0 до 24 ч.);
3. Нажать на кнопку «**Старт/Пауза**», чтобы активировать опцию.

Отмена функции «Отложенный старт»:

Нажмите кнопку «Отложенный старт» несколько раз, пока на дисплее не появится надпись «0Н». Функция должна быть активирована до запуска программы. Если программа уже запущена, ее следует остановить и установить заново.

Внимание!

Если во время исполнения программы стирки произошло отключение электроэнергии, выбранная программа будет сохранена в памяти машины и после возобновления подачи энергии работа программы возобновится.



ПРЕДВАРИТЕЛЬНАЯ СТИРКА

Функция «Предварительная стирка» устанавливается перед основной программой стирки. В этом случае в отделение (I) отсека для моющих средств засыпается стиральный порошок. Первый цикл проходит при 40-50 градусах. Затем начинается обычная стирка.



ЭКСПРЕСС-РЕЖИМ

Функция «Экспресс-режим» устанавливается в процессе выбора опций. Она позволяет сократить время стирки.

ЭКСПЛУАТАЦИЯ ПРИБОРА



ДОПОЛНИТЕЛЬНОЕ ПОЛОСКАНИЕ

Функция «Дополнительное полоскание» устанавливается в момент выбора опций. Если эта функция активирована, то полоскание проходит при большем количестве воды, поэтому остатки стирального порошка тщательно вымываются.



МОЙ РЕЖИМ

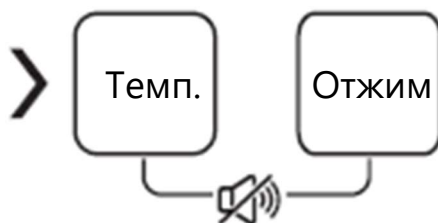
Данная функция применяется для сохранения часто используемой программы в памяти машины. После выбора программы стирки и сопутствующих ей опций нажмите кнопку «**Отжим**» и удерживайте ее в течение 3 секунд перед началом стирки. По умолчанию данная программа настроена на программу «Хлопок».



ОТКЛЮЧЕНИЕ ЗВУКОВОГО СИГНАЛА



Выберите программу. Удерживайте кнопки «**Темп.**» и «**Отжим**» в течение 3 секунд. Звуковой сигнал будет отключен. Эта настройка сохранится до следующего сброса.



Включение сигнала производится повторным нажатием кнопок «**Темп.**» и «**Отжим**» с их удержанием в течение 3 секунд.

ЭКСПЛУАТАЦИЯ ПРИБОРА

СТАРТ/ПАУЗА
Удерживать 3 сек
для перезапуска

ДОЗАГРУЗКА БЕЛЬЯ

Эта операция может быть выполнена во время процесса стирки. Когда барабан продолжает вращаться, в нем находится большое количество воды с высокой температурой, дверь прибора нельзя открыть. Следуйте инструкциям ниже:

Нажмите кнопку «**Старт/Пауза**» и удерживайте ее в течение 3 секунд для временной остановки программы. Следуйте следующей инструкции:

1. Подождите, пока барабан перестанет вращаться.
2. Дверной замок будет открыт.
3. Откройте дверцу прибора и добавьте белье.
4. Закройте дверцу и нажмите кнопку «**Старт/Пауза**».



Нажмите «Старт/Пауза»
и удерживайте 3 секунды.



Загрузите белье



Запустите
снова



ЗАМОК ОТ ДЕТЕЙ

Позволяет избежать сбоев в работе стиральной машины при случайном нажатии кнопок детьми.

Одновременно нажмите кнопки «**Дополнительное полоскание**» и «**Предварительная стирка**» и удерживайте их в течение 3 секунд, пока не прозвучит звуковой сигнал. Панель управления будет заблокирована. Для разблокировки повторите описанную выше процедуру.



ЭКСПЛУАТАЦИЯ ПРИБОРА

ВНИМАНИЕ! «Замок от детей» заблокирует все кнопки, кроме кнопки «**Вкл/Выкл**» и кнопок включения блокировки.

Чтобы выбрать программу и начать стирку, блокировку от детей необходимо отключить.

- Когда блокировка активирована и программа запущена, включается индикатор блокировки, который начнет мигать поочередно с показаниями оставшегося времени на дисплее, сменяясь каждые 0,5 секунды.
- При случайном нажатии других кнопок индикатор блокировки будет загораться на 3 секунды.
- Для снятия блокировки одновременно нажмите кнопки «**Дополнительное полоскание**» и «**Предварительная стирка**» и удерживайте нажатыми в течение 3 секунд, пока не прозвучит звуковой сигнал.

ВЫБОР ТЕМПЕРАТУРЫ СТИРКИ

Нажмите кнопку «**Темп.**» для регулировки температуры воды:

«Холодная» – 20°C – 30°C – 40°C – 60°C – 90°C

ВЫБОР СКОРОСТИ ОТЖИМА

Нажмите кнопку «**Отжим**», чтобы выбрать скорость отжима:

1400: 0 – 600 – 800 – 1000 – 1200 – 1400

ЭКСПЛУАТАЦИЯ ПРИБОРА

ОПИСАНИЕ ПРОГРАММ

- ❑ **Хлопок:** Режим стирки для сильнозагрязненных тканей, устойчивых к высоким температурам (ткани из хлопка и льна).
- ❑ **Синтетика:** Позволяет стирать вещи из синтетических тканей, такие как рубашки, верхняя одежда. При стирке трикотажных тканей количество моющего средства должно быть минимальным.
- ❑ **Детская одежда:** Высокая температура, а также дополнительное полоскание помогают качественно выстирать вещи и устранить опасные бактерии.
- ❑ **Джинсы:** Особый режим стирки для джинсов.
- ❑ **Смешанное белье:** Стирка одежды из ткани, различающейся по составу. Не рекомендуется стирать белье и одежду различных цветов вместе.
- ❑ **20°C:** Используется для тканей, которые могут деформироваться, полинять, испортиться при нагреве.
- ❑ **Полоскание и Отжим:** Дополнительное полоскание с последующим отжимом.
- ❑ **Отжим:** Дополнительный отжим с возможностью выбора скорости.
- ❑ **Интенсивная:** Программа подходит для вещей с сильными загрязнениями. Увеличена длительность цикла.
- ❑ **ЕСО 40-60:** Специально разработанный режим для стирки пододеяльников. Фиксированная температура стирки 40°C, без возможности регулировки. Предназначена для вещей с допустимой температурой стирки 40-60°C.
- ❑ **Деликатная:** Для нежных тканей, которые можно стирать: шелк, атлас, ткани из синтетического волокна, смесовые ткани.
- ❑ **Шерсть:** Стирка изделий из шерсти, для которых разрешена ручная или машинная стирка. Это особо бережная программа стирки с длительными паузами, позволяющая предотвратить усадку шерстяных вещей.

ЭКСПЛУАТАЦИЯ ПРИБОРА

- ❑ **Спортивная одежда:** Программа стирки одежды для спорта и активного образа жизни.
- ❑ **Быстрая 45':** Эта программа подходит для стирки не сильно загрязненной одежды, экономит электроэнергию и бережет белье.
- ❑ **Быстрая 15':** Сверхкороткая программа стирки белья с легкими загрязнениями, или в небольшом количестве.



В стиральной машине не рекомендуется стирать водоотталкивающее или неабсорбирующее белье. Стирайте только те вещи, которые предназначены для стирки. В случае сомнений следуйте инструкции по стирке одежды.

ЭКСПЛУАТАЦИЯ ПРИБОРА

ТАБЛИЦА ПРОГРАММ СТИРКИ

Программа	Загрузка	Время стирки
Интенсивная	8,0 кг	3:39
Синтетика	4,0 кг	3:17
Детская одежда	8,0 кг	1:42
Джинсы	8,0 кг	1:35
Смешанное белье	8,0 кг	1:20
20°C	8,0 кг	1:01
Полоскание и отжим	8,0 кг	0:20
Отжим	8,0 кг	0:12
Хлопок	8,0 кг	3:32
ЕСО 40-60	8,0 кг	3:13/3:32/3:41/3:53/3:56
Деликатная	8,0 кг	0:50
Шерсть	2,0 кг	1:07
Спортивная одежда	8,0 кг	0:45
Быстрая 45'	2,0 кг	0:45
Быстрая 15'	2,0 кг	0:15

ЭКСПЛУАТАЦИЯ ПРИБОРА

ТАБЛИЦА ПРОГРАММ СТИРКИ

Цикл	Номинальная загрузка в кг	Продолжительность цикла в часах и минутах	Потребление энергии в кВт·ч / рабочий цикл	Расход воды в литрах / рабочий цикл	Самая высокая температура С	Остаточная влажность в % / скорость отжима
20°C	4.0	1:01	0.15	50	20	65% / 1000
Интенсивная	8.0	3:44	1.498	70	60	53% / 1400
Хлопок (60°C)	8.0	3:48	1.100	70	40	70% / 800
Смешанные ткани	8.0	1:20	0.75	65	40	70% / 800
Быстрая 15'	2.0	0:15	0.030	40	Холодная	75% / 800
ECO 40-60	8.0	3:38	0.857	59	34	53% / 1400
	4.0	2:48	0.504	46	29	53% / 1400
	2.0	2:48	0.24	37	21	53% / 1400

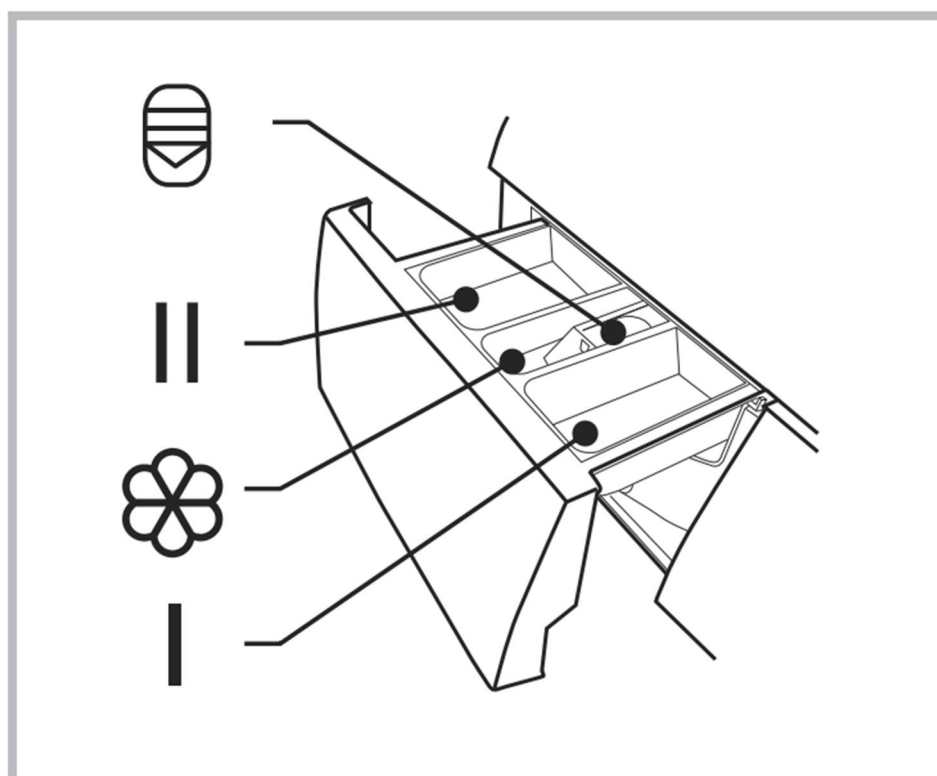
- Приведенные выше данные носят исключительно справочный характер. Реальные значения могут отличаться в связи с различными условиями использования.
- Значения, приведенные для программ отличных от программы «ЭКО 40-60», являются ориентировочными.

ЭКСПЛУАТАЦИЯ ПРИБОРА

ЗАПОЛНЕНИЕ ОТСЕКА ДЛЯ МОЮЩИХ СРЕДСТВ

В лотке для моющих средств имеется три отделения:

- I Отделение для предварительной стирки:
заполняется моющим средством, если выбрана эта опция.
- II Отделение для основной стирки:
заполняется моющим средством для основной стирки;
средством для удаления пятен;
средством для смягчения воды.
- ☼ Отделение для кондиционера:
заполняется кондиционером для тканей;
разведенным крахмалом.
- ☺ Кнопка разблокировки лотка для моющих средств:
нажмите, чтобы извлечь лоток.



ЭКСПЛУАТАЦИЯ ПРИБОРА

ЗАПОЛНЕНИЕ ОТСЕКА ДЛЯ МОЮЩИХ СРЕДСТВ

ВНИМАНИЕ!

В отсек « I » моющее средство добавляется, только если выбрана функция «Предварительная стирка».

Программа	I	II	☼
Интенсивная	<input type="radio"/>	<input checked="" type="radio"/>	<input type="radio"/>
Синтетика	<input type="radio"/>	<input checked="" type="radio"/>	<input type="radio"/>
Детская одежда	<input type="radio"/>	<input checked="" type="radio"/>	<input type="radio"/>
Джинсы	<input type="radio"/>	<input checked="" type="radio"/>	<input type="radio"/>
Смешанное белье	<input type="radio"/>	<input checked="" type="radio"/>	<input type="radio"/>
20°C		<input checked="" type="radio"/>	<input type="radio"/>
Полоскание и отжим			<input type="radio"/>
Отжим			

Программа	I	II	☼
Хлопок		<input checked="" type="radio"/>	<input type="radio"/>
ECO 40-60		<input checked="" type="radio"/>	<input type="radio"/>
Деликатная		<input checked="" type="radio"/>	<input type="radio"/>
Шерсть		<input checked="" type="radio"/>	<input type="radio"/>
Спортивная	<input type="radio"/>	<input checked="" type="radio"/>	<input type="radio"/>
Быстрая 45'		<input checked="" type="radio"/>	<input type="radio"/>
Быстрая 15'		<input checked="" type="radio"/>	<input type="radio"/>

● – добавляется обязательно ○ – добавляется по желанию

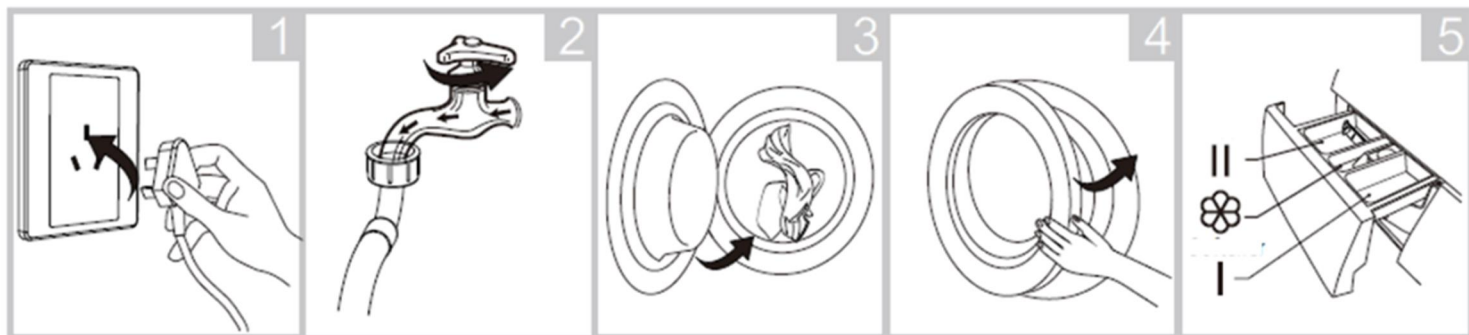
ПЕРЕД ПЕРВОЙ СТИРКОЙ

Для удаления воды, оставшейся в машине после проведения заводских испытаний, рекомендуется выполнить короткий цикл стирки без белья.

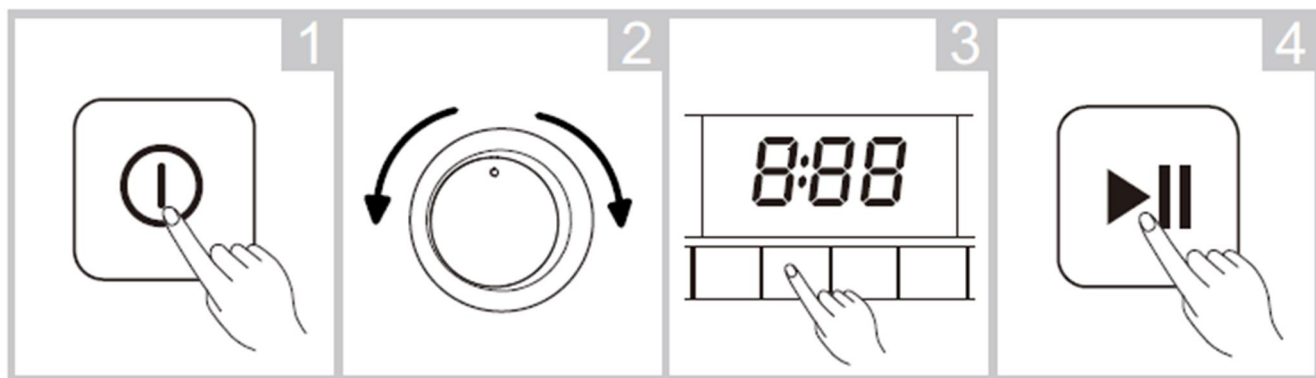
- Закройте дверцу.
- Насыпьте небольшое количество средства для стирки (не более 1/3 количества, рекомендованного производителем для не очень грязного белья) в отделение для основной стирки отсека для моющих средств.
- Откройте кран подачи воды.
- Запустите программу «Синтетика».

ЭКСПЛУАТАЦИЯ ПРИБОРА

ЗАПУСК СТИРАЛЬНОЙ МАШИНЫ



1. Вставьте вилку в розетку.
2. Подсоедините шланг подачи воды и откройте кран. Подсоедините сливной шланг к системе канализации.
3. Откройте дверцу, загрузите белье.
4. Закройте дверцу до щелчка.
5. Добавьте в отсек для моющих средств средство для стирки.



1. Нажмите кнопку «**Вкл/Выкл**».
2. Поворотом ручки установите нужную программу.
3. Выберите дополнительные функции при необходимости.
4. Нажмите кнопку «**Старт/Пауза**».

По окончании программы стирки прозвучит сигнал, а на дисплее отобразится надпись «END».

ЭКСПЛУАТАЦИЯ ПРИБОРА

БЛОКИРОВКА ДВЕРЦЫ

- Закрывая дверцу, надавите на нее до щелчка. При закрывании не прилагайте чрезмерных усилий.
- Дверь заблокируется автоматически как только запустится программа стирки.
- Дверь останется заблокированной, если Вы вытащите вилку из розетки.
- Дверь останется заблокированной при высокой температуре воды или ее высоком уровне в барабане.

РАЗБЛОКИРОВКА / ОТКРЫТИЕ ДВЕРЦЫ

После окончания процесса стирки, прозвучит звуковой сигнал, и дверь разблокируется автоматически. Чтобы открыть дверцу стиральной машины, потяните ручку дверцы на себя.

- Не прикасайтесь к стеклу дверцы во время стирки, так как оно может сильно нагреваться.
- Температура воды, сливаемой после стирки в режиме 70-90°C очень высока. Будьте осторожны и избегайте контакта со сливным шлангом.
- Не открывайте дверцу с чрезмерным усилием и не прикасайтесь к барабану до его полной остановки.

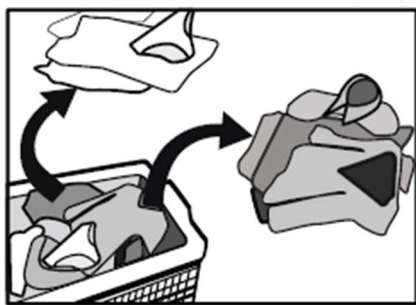
ЭКСПЛУАТАЦИЯ ПРИБОРА

ПОРЯДОК ПРОВЕРКИ И ПОДГОТОВКИ ОДЕЖДЫ К СТИРКЕ

ВНИМАНИЕ!

Просьба внимательно ознакомиться с данными рекомендациями во избежание повреждения стиральной машины и одежды.

- Стирая новую одежду в первый раз убедитесь, что она не линяет в процессе стирки.
- Стирайте шарфы и иную одежду, легко теряющую расцветку, отдельно.
- Для достижения идеального эффекта пятна на рукавах, воротничках и карманах аккуратно удалите щеткой с жидким очистителем перед стиркой.



- Вещи, чувствительные к температуре, следует стирать в соответствии с маркировкой на ярлыках. В противном случае может произойти деформация изделий или измениться их цвет.

Запомните! Ни в коем случае не стирайте вещи в стиральной машине в течение чрезмерно длительного времени. В противном случае они могут приобрести отсыревший вид и покрыться пятнами. Стирайте вещи своевременно.

ОДЕЖДА, НЕ ПРЕДНАЗНАЧЕНАЯ К СТИРКЕ В СТИРАЛЬНОЙ МАШИНЕ

Существуют предметы одежды, которые могут потерять форму после стирки в стиральной машине:

- галстуки, жилеты, верхняя одежда и прочие. Они могут дать усадку в результате машинной стирки. Сесть может и другая одежда, например, из смесовых тканей, в том числе из искусственных волокон.

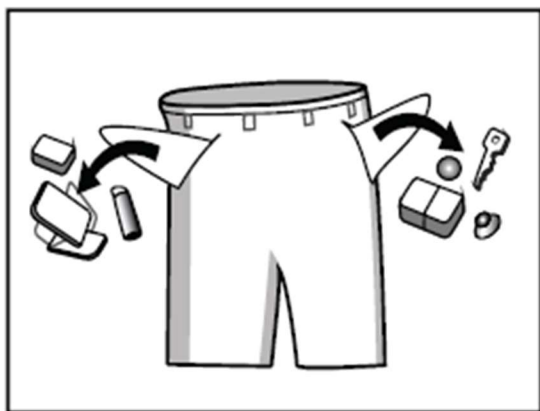
ЭКСПЛУАТАЦИЯ ПРИБОРА

- Помимо одежды из хлопка и шерсти, легко теряет форму одежда из складчатой ткани, резины и т.п., а так же меховые изделия и украшения.
- Одежда с украшениями, длинная одежда и традиционные народные элементы одежды могут легко потерять цвет при стирке.
- Избегайте стирки изделий без фирменных обозначений и требований к условиям стирки.

Примечание!

Храните моющие средства и стиральные добавки в сухом и безопасном месте, исключая возможность доступа к ним детям.

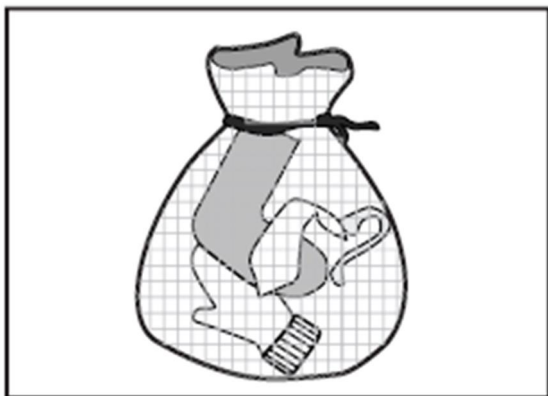
Перед стиркой выньте всё из карманов!



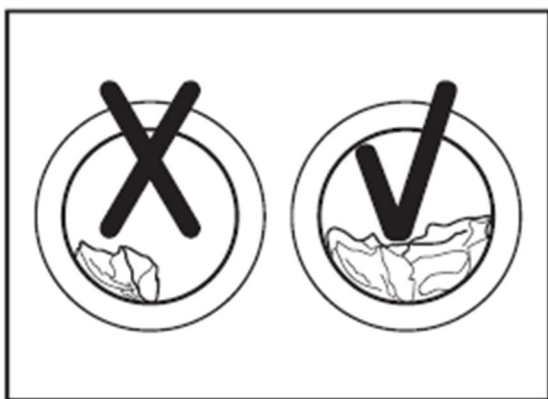
Тщательно проверяйте карманы одежды перед стиркой, так как твердые предметы, например, украшения или кольца, могут повредить стиральную машину, испортить или загрязнить вещи, находящиеся в барабане при стирке.

Застежки типа «молния» должны быть плотно застегнуты, пуговицы или крюки должны быть зафиксированы. Свободные пояса или ленты должны быть связаны вместе.

ЭКСПЛУАТАЦИЯ ПРИБОРА



Рекомендуется помещать бюстгалтеры с затяжками типа «молния» или с пуговицами в застегнутом виде в наволочку, или в специальные сетчатые мешки для стирки, чтобы стальные элементы одежды не порвали изделие при стирке в барабане и не повредили машину.



При стирке вещей большого размера, полотенце и т.п. центр тяжести может сместиться. Поэтому для совместной стирки рекомендуется объединять несколько подобных вещей.

Не перегружайте машину: это может негативно повлиять на качество стирки.

ВНИМАНИЕ!

В стиральной машине нельзя стирать вещи из водонепроницаемых материалов (дождевики, спальные мешки и т.п.).

ЭКСПЛУАТАЦИЯ ПРИБОРА

СОРТИРОВКА ВЕЩЕЙ

Рассортируйте белье по:

✓ *Типу ткани, символу на этикетке, по уходу:*

хлопок, смешанные ткани, синтетика, шерсть, ткани, предназначенные для ручной стирки.

✓ *Цвету.*

Отделите цветные изделия от белых. Новые цветные изделия стирайте отдельно.

✓ *Размеру.*

Стирайте вещи разных размеров вместе, чтобы повысить эффективность стирки и улучшить распределение их в барабане.

✓ *Деликатности ткани.*

• Стирайте мелкие вещи (например, нейлоновые чулки, пояса и др.)

и вещи с крючками (например, бюстгалтеры), помещая их в специальные мешки для машинной стирки или застегивающуюся на молнию наволочку. Всегда снимайте кольца с занавесок или же кладите занавески с кольцами в хлопчатобумажный мешок.

• Освободите все карманы. Монеты, булавки и прочие подобные предметы могут повредить ваше белье, а также барабан и бак машины.

• Застегните молнии, пуговицы или крючки; свяжите вместе непрочные пояса или ленты.

ЗАГРУЗКА ВЕЩЕЙ

• Откройте дверцу.

• По очереди свободно разложите вещи внутри барабана, не переполняя машину. Перегрузка машины снижает эффективность стирки, при этом вещи сильно мнутся.

• Закройте дверцу.

ЭКСПЛУАТАЦИЯ ПРИБОРА

РЕКОМЕНДАЦИИ ПО ВЫВЕДЕНИЮ ПЯТЕН

- Пятна крови, молока, яиц и прочих органических соединений удаляются, как правило, под воздействием ферментов на соответствующем этапе программы стирки.
- Для выведения пятен от красного вина, кофе, чая, травы, фруктов и т.д. добавьте пятновыводитель в отделение для основной стирки отсека для моющих средств..
- При необходимости сильно загрязненные вещи могут быть обработаны пятновыводителем перед стиркой.

РЕКОМЕНДАЦИИ ПО ИСПОЛЬЗОВАНИЮ ХЛОРНОГО ОТБЕЛИВАТЕЛЯ

- Стирайте белье в выбранной программе (Хлопок, Синтетика), добавив нужное количество хлорного отбеливателя в отделение для кондиционера отсека для моющих средств (затем тщательно закройте отсек).
- Сразу же после завершения программы запустите программу «Полоскание и отжим» для удаления с белья возможных остатков отбеливателя. При необходимости добавьте кондиционер.
- При использовании отбеливающих средств на основе кислорода, придерживайтесь рекомендаций их производителя.



Никогда не помещайте в отделение для отбеливателя одновременно хлорный отбеливатель и кондиционер.

ЭКСПЛУАТАЦИЯ ПРИБОРА

РЕКОМЕНДАЦИИ ПО ИСПОЛЬЗОВАНИЮ КРАХМАЛА

Выберите программу «Полоскание и отжим» и проверьте, чтобы скорость отжима не превышала 800 об/мин.

- Запустите программу.
- Частично вытяните отсек для моющих средств таким образом, чтобы видеть примерно 3 см отделения для кондиционера.
- Залейте разведенный заранее крахмал в отделение для кондиционера в тот момент, как через отсек для моющих средств подается вода.

РЕКОМЕНДАЦИИ ПО КРАШЕНИЮ И ОТБЕЛИВАНИЮ

- Применяйте только те красители и отбеливатели, которые рекомендованы для использования в стиральных машинах.
- Следуйте инструкциям изготовителя.
- На пластмассовых и резиновых деталях машины могут оставаться следы красителей или отбеливателей.

МОЮЩИЕ СРЕДСТВА И ДОБАВКИ

Используйте стиральные средства с низким образованием пены, не содержащие фосфатов, это улучшает качество полоскания и способствует сохранению окружающей среды.



Храните моющие средства и добавки в сухом месте, недоступном для детей!

Выбор моющего средства зависит от:

- ✓ типа ткани (хлопок, не требующие особого ухода вещи, синтетика, деликатные ткани, шерсть);
- ✓ цвета;
- ✓ температуры стирки;
- ✓ типа и степени загрязнения.

ЭКСПЛУАТАЦИЯ ПРИБОРА

МОЮЩИЕ СРЕДСТВА И ДОБАВКИ

- Для стирки шерстяных изделий и изделий из микрофибры (например, спортивной одежды или купальников) используйте только специальные моющие средства.
- Появление белесых следов на темных тканях вызвано наличием нерастворимых составляющих в современных стиральных порошках, не содержащих фосфаты. Если это произошло, встряхните или почистите ткань щеткой или же используйте жидкие моющие средства.
- Используйте только те моющие средства и добавки, которые предназначены специально для бытовых стиральных машин.
- При использовании средств для удаления накипи, красителей или отбеливателей во время предварительной стирки убедитесь в том, что они пригодны для использования в бытовых стиральных машинах. В средстве для удаления накипи могут содержаться вещества, которые могут повредить вашу стиральную машину.
- Не используйте в машине растворители (например, скипидар, бензин). Не стирайте в машине ткани, обработанные растворителями или горючими жидкостями.
- Не пользуйтесь жидкими моющими средствами для основной стирки при включении функции предварительной стирки.



Не пользуйтесь жидкими моющими средствами при включении функции «Отложенный старт».

ЭКСПЛУАТАЦИЯ ПРИБОРА

ДОЗИРОВКА МОЮЩИХ СРЕДСТВ

Следуйте инструкциям по дозировке, приведенным на упаковке моющего средства.

Дозировка моющих средств зависит от:

- ✓ степени и типа загрязнения;
 - ✓ количества белья;
 - ✓ при полной загрузке следуйте указаниям изготовителя моющего средства;
 - ✓ при половинной загрузке: $\frac{3}{4}$ дозы, используемой при полной загрузке;
 - ✓ при минимальной загрузке (около 1 кг): $\frac{1}{2}$ дозы, используемой при полной загрузке. Если на упаковке стирального средства не указан объём загрузки, то производители обычно рекомендуют использовать 4,5 кг белья при применении концентрированного стирального средства и 2,5 кг белья в случае применения нежного стирального средства.
 - ✓ от жесткости воды в вашем районе: (за соответствующей информацией обратитесь в службу водоснабжения).
-
- Для мягкой воды требуется меньшее количество моющего средства, чем для жесткой воды.
 - Избыток средства для стирки ведет к чрезмерному образованию пены и снижению эффективности стирки. Если стиральная машина обнаружит избыточное пенообразование, то может прекратить отжим. Также может увеличиться длительность цикла стирки и возрасти расход воды.
 - При недостаточном количестве моющего средства белье приобретает серый цвет, а также появляются отложения на нагревателе, барабане и шлангах.

УХОД И ОБСЛУЖИВАНИЕ

ЧИСТКА ФИЛЬТРА ДРЕНАЖНОГО НАСОСА

Рекомендуется регулярно проверять и чистить фильтр (не реже двух-трех раз в год).

Особые случаи, требующие чистки фильтра:

- Если машина не сливает воду должным образом или если происходят сбои при выполнении циклов отжима.
- Если стиральная машина установлена в помещении, где температура может быть ниже 0°C, то необходимо слить всю оставшуюся воду во избежание повреждения стиральной машины.

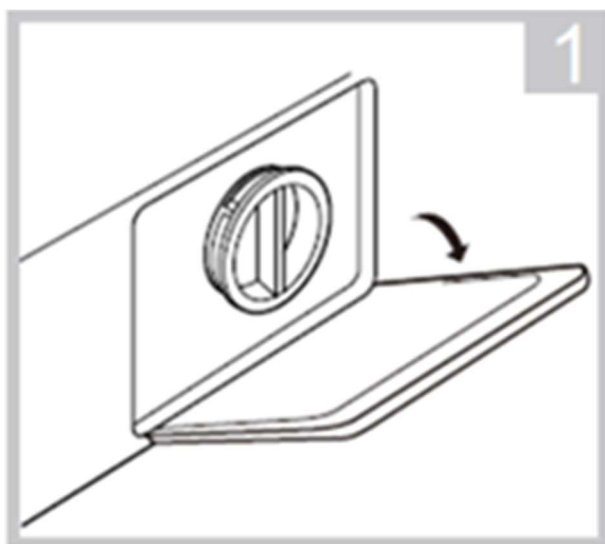


Остерегайтесь ожогов. Убедитесь, что вода остыла перед её сливом из стиральной машины.



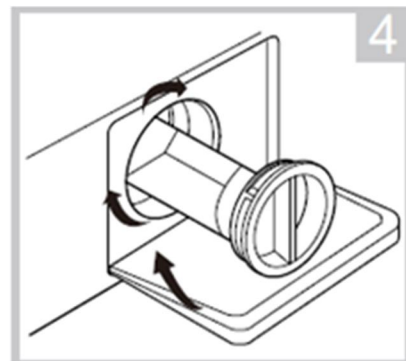
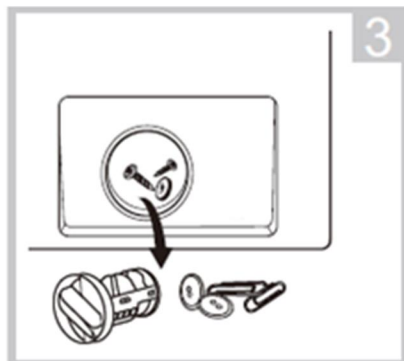
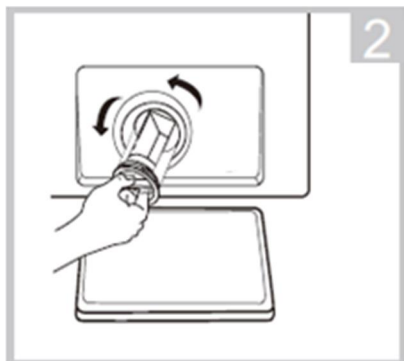
Выключите стиральную машину и выньте вилку шнура питания из розетки перед началом технического обслуживания. Перекройте кран подачи воды.

1. Откройте крышку фильтра в нижней части стиральной машины.
2. Поверните фильтр на 90°.
3. Слейте воду в подходящую ёмкость. Рекомендуется разложить впитывающую тряпку на полу перед фильтром.



УХОД И ОБСЛУЖИВАНИЕ

ЧИСТКА ФИЛЬТРА ДРЕНАЖНОГО НАСОСА



4. Медленно выкрутите фильтр, поворачивая в направлении против часовой стрелки.
5. Слейте оставшуюся воду, выньте все посторонние предметы из фильтра.
6. Установите фильтр обратно и аккуратно закрутите его.
7. Закройте крышку фильтра.

УХОД И ОБСЛУЖИВАНИЕ

КОРПУС МАШИНЫ И ПАНЕЛЬ УПРАВЛЕНИЯ

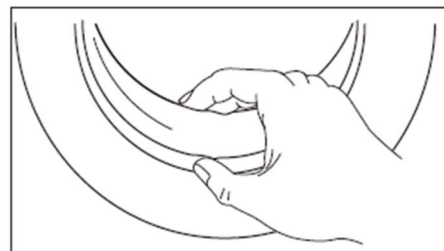
- Используйте для ухода мягкую влажную тряпку.
- В случае необходимости используйте для чистки стиральной машины мыльную воду или чистящее средство средней нейтральности (не применяйте чистящие средства, которые содержат растворители, абразивные средства или универсальные чистящие средства, которые могут повредить поверхность).

ВНУТРЕННИЕ ЧАСТИ ПРИБОРА

- После каждой стирки оставляйте на некоторое время дверцу открытой, чтобы внутренняя часть машины могла просохнуть.
- Если вы никогда не стираете белье при 95°C или делаете это очень редко, то мы рекомендуем иногда запускать программу 95°C без белья с небольшим количеством моющего средства для выполнения чистки внутренних частей машины.

УПЛОТНИТЕЛЬ ДВЕРЦЫ

- После каждой стирки вытирайте уплотнитель впитывающей хлопчатобумажной тканью;
- Перед тем как закрыть дверцу пустой стиральной машины, убедитесь в том, что прокладка дверцы совершенно сухая.
- Периодически проверяйте состояние уплотнителя.



Не используйте огнеопасные жидкости, химические растворители для чистки машины.

УХОД И ОБСЛУЖИВАНИЕ

ЧИСТКА СЕТЧАТОГО ФИЛЬТРА

- Закройте кран и отсоедините шланг подачи воды от крана (Рис. 1).
- Очистите внутренний сетчатый фильтр и снова прикрутите заливной шланг к крану.
- После этого открутите шланг подачи воды от задней панели стиральной машины (Рис. 2).
- Пользуясь плоскогубцами, осторожно извлеките сетчатый фильтр из отверстия в стиральной машине и прочистите его (рис.3).
- Установите фильтр на место и присоедините шланг подачи воды.
- Откройте кран и проверьте все соединения на герметичность.

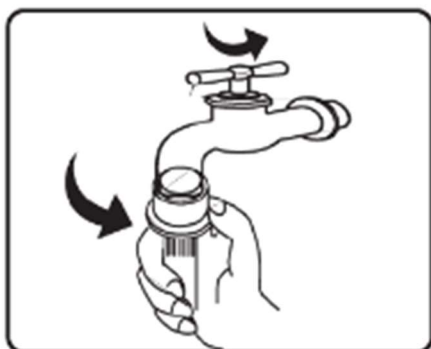


Рис. 1

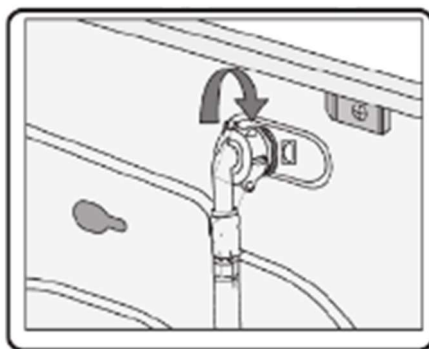


Рис. 2

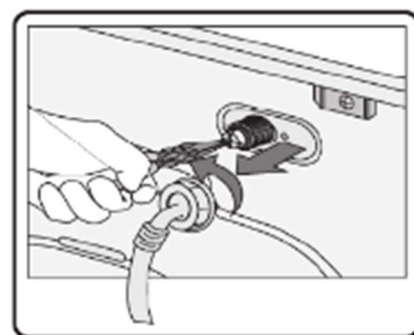

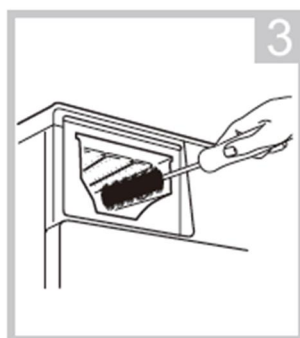
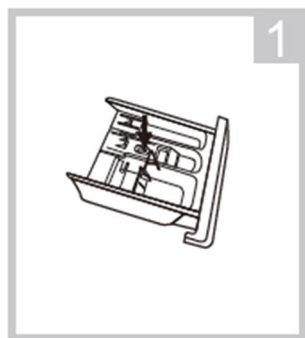


Рис. 3

УХОД И ОБСЛУЖИВАНИЕ

ЧИСТКА ОТСЕКА ДЛЯ МОЮЩИХ СРЕДСТВ

1. Для извлечения лотка надавите на замок с изображением отсека для кондиционера и потяните на себя.  в



2. Приподнимите защелку, выньте отсек для кондиционера и промойте все детали водой.
3. Используйте щетку для очистки внутренних частей отсека.
4. Поставьте на место отсек для кондиционера и вставьте лоток обратно.

УХОД И ОБСЛУЖИВАНИЕ

В данном приборе предусмотрены различные автоматические защитные функции. Они позволяют своевременно выявлять сбои, определять их причину и предпринимать соответствующие меры. Многие неполадки в процессе ежедневной эксплуатации можно устранить самостоятельно.

ТИП НЕИСПРАВНОСТИ	ВОЗМОЖНЫЕ ПРИЧИНЫ
Машина не включается.	<ul style="list-style-type: none">• Дверца не закрыта полностью. Убедитесь, что белье в барабане машины не мешает нормальному закрытию дверцы.
Не удастся открыть дверцу.	<ul style="list-style-type: none">• Активирована блокировка дверцы. Отключите машину от электрической сети и включите заново.
Утечка воды.	Проверьте состояние шлага подачи воды. Подтяните соединения. Проверьте и очистите при необходимости сливной шланг.
Остатки стирального порошка в лотке для моющих средств.	<ul style="list-style-type: none">• Стиральный порошок влажный, присутствуют комки. Промойте лоток и протрите насухо.
Дисплей не работает.	<ul style="list-style-type: none">• Нарушение контакта в электронной плате блока управления или в соединительных проводах. Выключите машину и проверьте надежность подключения вилки шнура электропитания.
Посторонние шумы во время отжима.	<ul style="list-style-type: none">• Не извлечены транспортировочные болты.• Пол непрочный и неровный. Проверьте удалены ли транспортировочные болты. Установите машину на прочный и ровный пол.

УХОД И ОБСЛУЖИВАНИЕ

Прежде чем обращаться в сервисный центр:

- Запустите программу повторно, чтобы проверить, возникнет ли опять обнаруженная неисправность.
- Если неисправность повторилась, отключите прибор от электросети и обратитесь в сервисный центр.

САМОДИАГНОСТИКА

Стиральная машина имеет систему внутренней диагностики, которая в случае возникновения мелких неисправностей, связанных с неправильной эксплуатацией, помогает определить их причины.

КОД	ОПИСАНИЕ	ПРИЧИНА/ПРОВЕРИТЬ
<i>E30</i>	Дверца не закрыта полностью.	Проверьте, не застряла ли одежда. Запустите повторно после закрытия дверцы.
<i>E10</i>	Отсутствует подача воды во время стирки.	Проверьте, достаточно ли давление воды, распрямите шланг, очистите фильтр впускного клапана.
<i>E21</i>	Задержка слива воды.	Проверьте, не заблокирован ли сливной шланг.
<i>E12</i>	Перелив воды.	Перезагрузите стиральную машину.
<i>EXX</i>	Прочее.	Перезагрузите стиральную машину. Если проблема остается, обратитесь в сервисный центр.

УХОД И ОБСЛУЖИВАНИЕ

ИНФОРМАЦИЯ О ТРАНСПОРТИРОВКЕ

- Храните оригинальную упаковку, она может Вам понадобиться для дальнейшей транспортировки.
- Перевозите в оригинальной упаковке, придерживайтесь требований указательных знаков по транспортировке, имеющихся на упаковке.
- Если оригинальная упаковка отсутствует, то примите меры, чтобы уберечь Ваш прибор от внешних ударов, механических повреждений и атмосферного воздействия. Не кладите на него тяжести.
- При транспортировке перевозите прибор в вертикальном положении. При транспортировке или перемещении необходимы два человека.

УТИЛИЗАЦИЯ

Упаковка изготовлена из экологически чистых материалов, которые можно без ущерба для окружающей среды подвергать переработке, складировать на специальных полигонах для хранения отходов и утилизировать. Упаковочные материалы имеют соответствующую маркировку. Символ на изделии или его упаковке указывает, что оно не подлежит утилизации в качестве бытовых отходов. Изделие следует сдать в соответствующий пункт приема электронного и электрооборудования для последующей утилизации. Соблюдая правила утилизации изделия, вы сможете предотвратить причинение ущерба окружающей среде и здоровью людей, который возможен вследствие неподобающего обращения с подобными отходами. За более подробной информацией об утилизации изделия просьба обращаться к местным властям, в службу по вывозу и утилизации отходов или в магазин, в котором вы приобрели изделие.



УХОД И ОБСЛУЖИВАНИЕ

СЕРВИСНОЕ ОБСЛУЖИВАНИЕ ПОСЛЕ ПРОДАЖИ

Просим вас придерживаться следующих мер:

1. При покупке товара требуйте, чтобы продавец поставил свою отметку в гарантийном талоне.
2. Используйте свой изделие в соответствии с инструкциями по эксплуатации.
3. Если у Вас возникнут вопросы по изделию, вы можете обратиться в пункты обслуживания по адресам, указанных в гарантийном талоне.
4. По окончании сервисных работ, не забудьте потребовать у сервисного специалиста отметку в гарантийном талоне.
5. Официальный срок службы изделия составляет 10 лет. Учитывая надежность и высокое качество, фактический срок службы может быть существенно выше официального.
6. Гарантийный срок изделия указан в гарантийном талоне, который вложен с инструкцией по эксплуатации.

На всю электротехническую продукцию MAUNFELD распространяется действие Технического Регламента Таможенного Союза:

ТР ТС 004/2011 – «О безопасности низковольтного оборудования».

ТР ТС 020/2011 – «Электромагнитная совместимость технических средств».

ТР ЕАЭС 037/2016 – «Об ограничении применения опасных веществ в изделиях электротехники и радиоэлектроники».

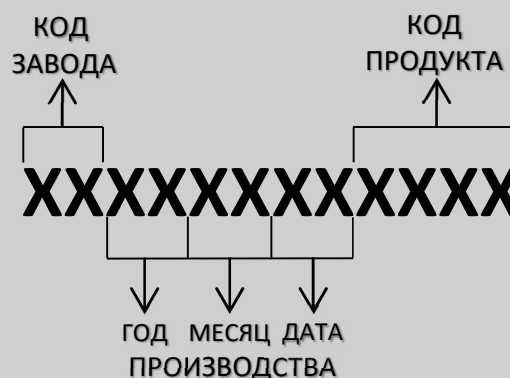
ИНФОРМАЦИЯ ОТ ПРОИЗВОДИТЕЛЯ

Каждая стиральная машина MAUNFELD имеет уникальный серийный номер.

Дата производства изделия указана в серийном номере изделия.

Серийный номер состоит из букв и цифр:

Пример:



Торговая марка	MAUNFELD
Тип продукции	Стиральная машина
Модель	MFWM148WH MFWM148xx
Изготовитель	WUXI LITTLE SWAN ELECTRIC CO., LTD No. 18 Changjiang South Road, Wuxi, 214028 Jiangsu, China. Китай.
Уполномоченное изготовителем лицо - импортер на территории Российской Федерации	ООО «МАУНФЕЛД РУС» 123182, г. Москва, ул. Щукинская, д. 2, эт. 1, пом. 170, каб. 1 www.maunfeld.ru info@maunfeld.ru Тел.: +7 (800) 700-91-37
Импортер на территории Республики Беларусь	ООО «МАУНФЕЛД БАЙ» РБ, Минская обл., Минский р-н, Щомыслицкий с/с, район д. Антонишки, д. 92, корп. 1, пом. 4 www.maunfeld.by info@maunfeld.by Тел. +375 17 317-35-35



По всем вопросам технического обслуживания, приобретения аксессуаров, а также по вопросам, связанным с региональным сервисным обслуживанием техники MAUNFELD просим вас обращаться в ближайшую авторизованную сервисную службу. Наши специалисты помогут вам в кратчайшие сроки. Список сервисных центров смотрите на сайте:

www.maunfeld.ru

Производитель оставляет за собой право без предварительного уведомления покупателя вносить изменения в конструкцию и комплектацию изделия, а также в инструкцию по эксплуатации.