

 **ASKO**
Inspired by Scandinavia

 **ASKO**

Техника
для кухни
2016/2017



Elements

Дизайн	04
Духовые шкафы	08
Вакуумный упаковщик	24

Craft

Дизайн	26
Духовые шкафы черный графит	36
Духовые шкафы нержавеющая сталь	46

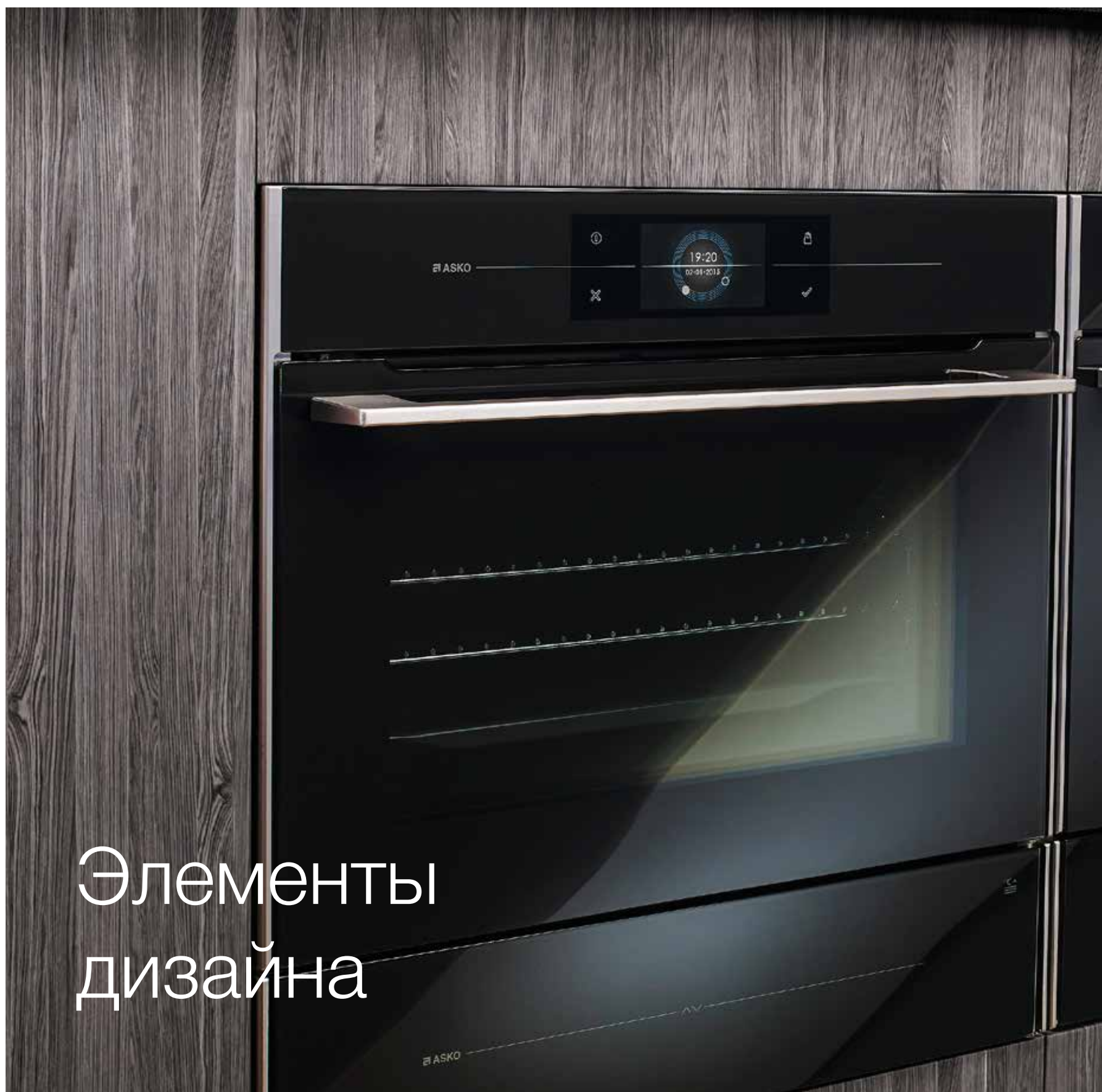
Pro Series™

Дизайн	56
Духовые шкафы	60

Варочные панели	76
Кухонные вытяжки	116
Холодильники	132
Посудомоечные машины	146

Информация о продуктах

Комплектация духовых шкафов	160
Технические спецификации	166
Схемы установки	190



Элементы дизайна

Четыре элемента – огонь, воздух, вода и земля – четыре составляющие силы нашей вселенной. В скандинавской природе вы найдете их в дымящихся вулканах, воющих западных ветрах, быстрых реках и глубоких озерах, в горных массивах и в недрах земли. Элементы, вдохновившие нас создать линейку моделей премиум-класса для кухни. Добротное исполнение, качество в

деталях и интуитивное управление – составляющие, характеризующие наш новый ассортимент, включающий в себя все необходимое для тех, кто любит готовить и знает толк в хорошей технике: от панелей с мощным газовым воком Fusion Volcano до совершенных духовок с функциями приготовления на пару.



ASKO



Elements by ASKO – результат соединения современных технологий, функциональности и чистого дизайна.

В химии элементы отнесены к чистым веществам, которые не могут быть разделены. Модели из ассортимента Elements by ASKO в своем исполнении имеют уникальное сочетание черного стекла с жемчужным оттенком в обрамлении цельной рамки из нержавеющей стали. Это создает восприятие черного цвета, но в зависимости от освещения он может казаться коричневым или серо-графитовым. В таком же цветовом решении сделаны вытяжки и варочные панели. Кроме того, цельная металлическая рамка духовых шкафов, специально сделанная для бесшовного монтажа, является объединяющим элементом дизайна для сочетания с газовыми и индукционными варочными панелями. Дизайн линейки Elements by ASKO еще раз подчеркивает наши скандинавские корни, простой, но изысканный, чистый и приближенный к совершенству.



«Elements by ASKO – это изысканно и просто, это чистота, которую мы черпаем из природных источников Земли».

Йон Карлхед, руководитель отдела дизайна Asko Appliances.

Духовые шкафы



Совершенно для вас

Elements by ASKO духовки из искрящегося черного стекла, который в зависимости от освещения воспринимается то темно-серым, то коричневым, они прекрасно подходят для просторных помещений, где предъявляется особое требование к эстетике и

безупречной интеграции. Привлекательный внешний вид удачно дополняется широкой функциональностью и точностью контроля температуры, что дает идеальный результат при приготовлении любого задуманного вами блюда.



reddot design award
winner 2015

45CM ДУХОВОЙ
ШКАФ С ПАРОМ
ПОДОГРЕВАТЕЛЬ
ODW8128G

ASKO

13:53

OVEN EXTRAS FAST PREHEAT



UNIVERSAL

Формат для идеального приготовления

Все духовые шкафы ASKO имеют специально разработанную форму камеры, которая обеспечивает равномерную циркуляцию горячего воздуха. Для большего усиления эффекта распределения тепла внутренняя камера и противни покрыты высококачественной пиролитической эмалью, которая эффективно поглощает и держит тепло. Результат налицо: любое блюдо получается идеально.



Духовки очень большого объема

Духовки высотой 60 сантиметров обладают значительной вместимостью – их объем составляет до 75 литров, что дает возможность выпекать сразу на пяти уровнях. Это экономия времени, денег на электроэнергию и сохранение планеты за счет рационального потребления ресурсов. То же самое можно сказать и о комбинированной духовке высотой 45 сантиметров, которая при внутреннем объеме 51 литр позволяет одновременно готовить на трех уровнях. Это одна из наиболее вместительных духовок такого формата на рынке.



ASKO



100°

100



06:48



000

Здоровое приготовление на пару

Приготовление на пару ежедневно используется профессиональными поварами для сохранения натурального аромата продуктов и создания вкусной хрустящей корочки на домашнем хлебе и выпечке. Готовка на пару не лишает продукты их полезных свойств, сохраняя витамины и питательные вещества лучше, чем при обычной варке. Здоровый и естественный способ приготовления на пару сохраняет совершенство вкуса каждого продукта.

Этот метод приготовления не создает стойких запахов, и в процессе можно не использовать соль или пряности. Наши паровые духовые шкафы позволят вам объединить традиционную конвекцию с приготовлением на пару в рамках одной программы, либо использовать только горячий воздух или пар.



Су-вид

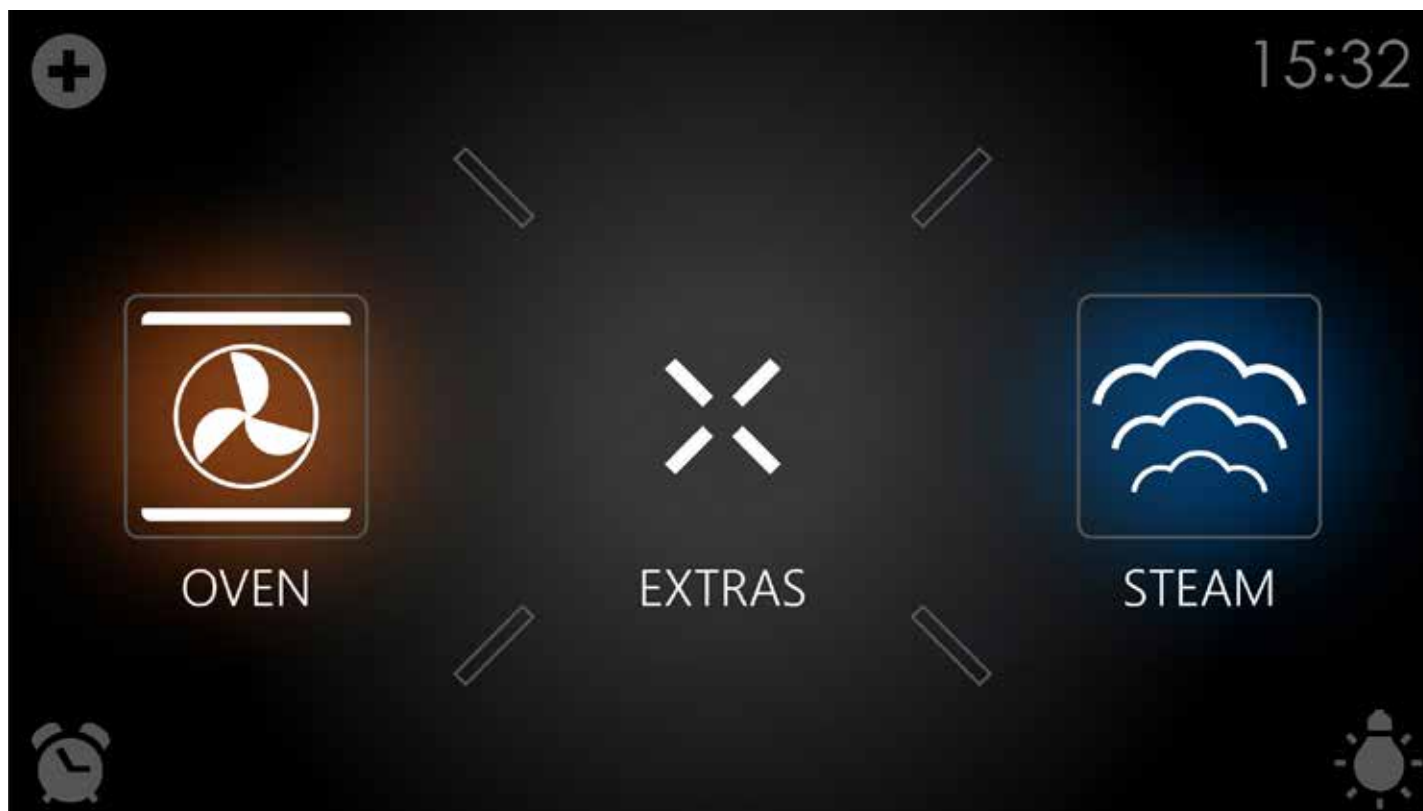
Это программа приготовления пищи на пару под вакуумом. Продукты в вакуумной упаковке готовятся на пару на низкой температуре. Такой метод позволяет сохранить натуральный аромат продуктов, а также содержащиеся в них витамины и минералы. Вакуумная герметизация обеспечивает более длительный срок хранения блюд. Используйте эту функцию, чтобы приготовить овощи, фрукты, мясо, птицу и рыбу.

Приготовление одним касанием



В нашей жизни не так много прекрасных моментов, которые можно было бы сравнить с удовольствием разделить приготовленный обед с близкими людьми. С Elements by ASKO их станет больше. В группе совместно с реальными пользователями мы создали уникальный интеллектуальный интерфейс, который

настолько прост в управлении, что вы не устоите перед искушением попробовать что-нибудь новенькое. Ваша часть работы – лишь задать программу при помощи полноцветного высокочувствительного сенсорного дисплея с хорошим разрешением.



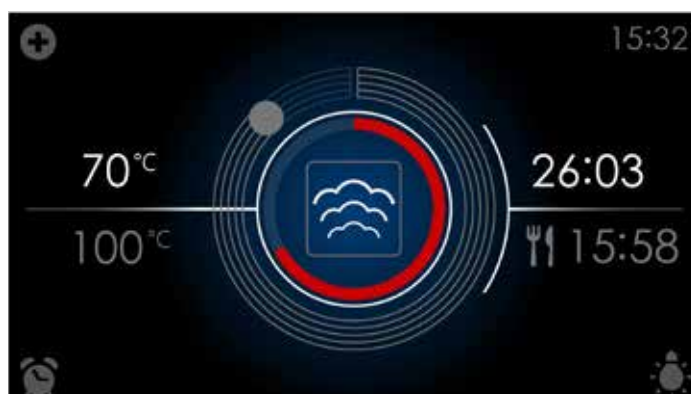
Elements by ASKO наделены уникальной интерактивной философией, реализованной на основе сенсорного TFT-дисплея, где наиболее часто используемые функции находятся в прямом доступе. Интерфейс прост, обращение с ним доставит вам удовольствие, и вам обязательно захочется опробовать все возможности и функции духовки. Каждому режиму нагрева соответствует свой цвет: красный – традиционные методы готовки, синий – приготовление блюд на пару, фиолетовый – с помощью микроволн.



Если вам в деле приготовления пищи нужен наставник, вы можете использовать любую из 160 автоматических программ, установленных в памяти духовых шкафов Elements by ASKO. Вы просто выбираете блюдо из списка, а затем по мере необходимости меняете вес и интенсивность приготовления.



Функция пошагового приготовления позволяет вам объединить до трех режимов приготовления в одном процессе. Выбор различных функций и настроек позволяет создать индивидуальный для вас процесс приготовления любимых блюд.



Дисплей состояния с цветовым кодированием дает полную информацию о состоянии духовки и ходе выполнения программы в графическом и цифровом видах.



Интерфейс содержит дополнительную справочную информацию и рекомендации по приготовлению, что позволит вам правильно использовать функциональность духовок Elements by ASKO.



RANKO



Интеграция, инсталляция и комбинация

Разные модели духовок в серии выполнены в едином дизайне и подходят друг к другу. Размещенные в колонну подогреватель и духовой 45-сантиметровый шкаф прекрасно сочетаются с установленным рядом 60-сантиметровым духовым шкафом. Эти приборы могут быть установлены в соседних нишах. Уникальная стальная рамка моделей из серии Elements by ASKO позволяет устанавливать их без видимых зазоров. Стальные рамки рядом расположенных приборов также усиливают визуальный эффект единого целого при открытых дверцах.



Согласованная функциональность

Также как и для всех духовок Elements by ASKO противни подходят к любой духовке, независимо от ее размера. Это, например, позволяет разморозить мясо в комбинированной духовке в режиме микроволн, а затем на том же противне переместить его в паровую духовку для запекания.

ASKO



05:28



465 °C



03:30 PM



Pyrolysis



Пиролитическая очистка – экономия времени и сил

Так же, как и посуда, которой вы пользуетесь на вашей кухне, духовка нуждается в регулярной очистке. В новых пиролитических духовках Elements by ASKO процесс очистки будет легким и приятным. В ходе выполнения программы пиролиза духовка нагревается до 465°C, и все загрязнения превращаются в пепел, который только нужно стереть после остывания. И более того, противни тоже можно очистить пиролизом.

ASKO

Пиролитические духовые шкафы



ОР8678G

Мультифункциональный духовой шкаф с пиролитической очисткой
Высота: 60 см

Свойства

- Класс энергопотребления: А
- Объем духовки: 73 л
- Внутреннее охлаждение двери, 4 стекла, 3 отражающих слоя
- Высококачественная пиролитическая эмаль
- Боковые профили для бесшовного монтажа

Комфорт

- Сенсорный TFT-дисплей
- Плавное открывание/закрывание двери
- 5 уровней приготовления
- Телескопические направляющие на 3-х уровнях с полным выдвижением и фиксацией
- Двухстороннее освещение духовки
- Ровная внутренняя поверхность двери
- Пиролитическая очистка

Приготовление

- Регулировка температуры до 275°C
- 18 режимов нагрева духовки
- Цуп для мяса
- 87 автоматических программ
- Пошаговое приготовление
- Вертел с мотором

Оборудование

- 1 стеклянный противень
- 2 мелких противня
- 1 глубокий противень
- 1 решетка



ОР8478G

Мультифункциональный духовой шкаф с пиролитической очисткой
Высота: 45 см

Свойства

- Класс энергопотребления: А
- Объем духовки: 51 л
- Внутреннее охлаждение двери, 4 стекла, 3 отражающих слоя
- Высококачественная пиролитическая эмаль
- Боковые профили для бесшовного монтажа

Комфорт

- Сенсорный TFT-дисплей
- Плавное открывание/закрывание двери
- 4 уровня приготовления
- Телескопические направляющие на 2-х уровнях с полным выдвижением и фиксацией
- Двухстороннее освещение духовки
- Ровная внутренняя поверхность двери
- Пиролитическая очистка

Приготовление

- Регулировка температуры до 275°C
- 18 режимов нагрева духовки
- Цуп для мяса
- 87 автоматических программ
- Пошаговое приготовление
- Вертел с мотором

Оборудование

- 1 мелкий противень
- 1 глубокий противень
- 2 решетки



Комбинированные паровые духовые шкафы

Наши комбинированные паровые духовые шкафы сочетают в себе полный набор функций пароварки, также как и возможность комбинаций пара с традиционным конвекционным запеканием.

Тщательно разработанная система генерации пара производит только чистый пар, который равномерно распределяется по всему объему духовки. Духовые шкафы оснащены богатым набором противней для традиционного запекания и приготовления на пару.

Комбинированные паровые духовые шкафы



OCS8678G

Мультифункциональный паровой духовой шкаф
Высота: 60 см

Свойства

- Класс энергопотребления: A+
- Объем духовки: 75 л
- Внутреннее охлаждение двери, 4 стекла, 2 отражающих слоя
- Высококачественная пиrolитическая эмаль
- Боковые профили для бесшовного монтажа

Комфорт

- Сенсорный TFT-дисплей
- Плавное открывание/закрывание двери
- 5 уровней приготовления
- Телескопические направляющие на 3-х уровнях с полным выдвиганием и фиксацией
- Двухстороннее освещение духовки
- Ровная внутренняя поверхность двери
- Система очистки Aqua Clean

Приготовление

- Регулировка температуры до 230°C
- 22 режима нагрева духовки
- Щуп для мяса
- 160 автоматических программ
- Пошаговое приготовление

Оборудование

- 2 мелких противня
- 1 глубокий противень
- 1 решетка
- 1 GN* размера 1/3 с отверстиями
- 1 GN размера 2/3 с отверстиями
- 1 GN размера XL с отверстиями
- 2 GN размера XL без отверстий

* гастронорм противень



reddot design award
winner 2015

OCS8478G

Мультифункциональный паровой духовой шкаф
Высота: 45 см

Свойства

- Класс энергопотребления: A+
- Объем духовки: 51 л
- Внутреннее охлаждение двери, 4 стекла, 2 отражающих слоя
- Высококачественная пиrolитическая эмаль
- Боковые профили для бесшовного монтажа

Комфорт

- Сенсорный TFT-дисплей
- Плавное открывание/закрывание двери
- 4 уровня приготовления
- Телескопические направляющие на 2-х уровнях с полным выдвиганием и фиксацией
- Двухстороннее освещение духовки
- Ровная внутренняя поверхность двери
- Система очистки Aqua Clean

Приготовление

- Регулировка температуры до 230°C
- 22 режима нагрева духовки
- Щуп для мяса
- 160 автоматических программ
- Пошаговое приготовление

Оборудование

- 1 мелкий противень
- 1 решетка
- 1 GN размера 1/3 с отверстиями
- 1 GN размера 2/3 с отверстиями
- 1 GN размера XL с отверстиями
- 2 GN размера XL без отверстий



Комбинированная СВЧ

Вместо громоздкой вращающейся тарелки, которая присутствует в традиционных микроволновых печах, в наших комбинированных духовках с функцией СВЧ установлено специальное устройство распределения микроволн во внутреннем пространстве духовки. Конструкционно этот элемент напоминает вентилятор,

раскидывающий волновой поток и обеспечивающий равномерное распространение микроволн по всей печи. Это дает возможность использовать весь внутренний объем духовки. Вы можете использовать его также в комбинации с традиционными режимами нагрева, запекая их на трех уровнях одновременно.



OSM8478G

Мультифункциональная духовка комбинированная с СВЧ
Высота: 45 см

Свойства

- Объем духовки: 50 л
- Охлаждение двери, 3 стекла, 1 отражающий слой, 1 СВЧ экран
- Высококачественная пиrolитическая эмаль
- Боковые профили для бесшовного монтажа

Комфорт

- Сенсорный TFT-дисплей
- Плавное закрывание двери
- 4 уровня приготовления
- Двухстороннее освещение духовки
- Ровная внутренняя поверхность двери

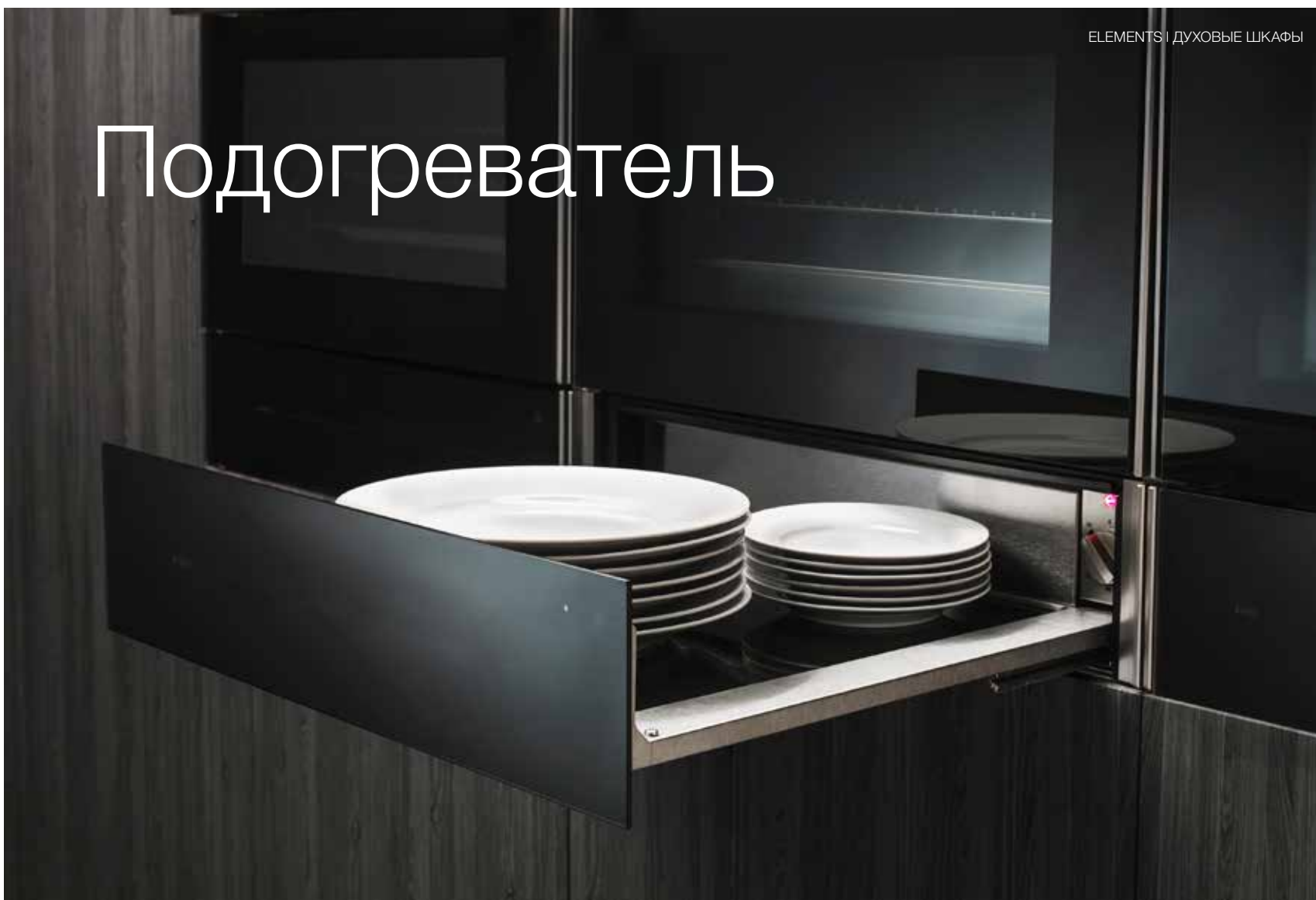
Приготовление

- Регулировка температуры до 250°C
- 19 режимов нагрева духовки
- 87 автоматических программ
- Комбинированные СВЧ программы приготовления
- Пошаговое приготовление

Оборудование

- 1 стеклянный противень
- 1 мелкий противень
- 2 решетки

Подогреватель



Расширьте функциональность комплекта ящиком для подогрева Elements by ASKO. Его можно использовать как для подогрева посуды и пищи, так и для медленной готовки. Его основание сделано из керамического стекла, которое легко очищается.



reddot design award
winner 2015

ODW8128G

Подогреватель посуды и пищи
Высота: 14 см

Свойства и функции

- Регулировка температуры 30-80°C
- Воздушная циркуляция
- Дно ящика из керамического стекла
- Нажимной механизм открывания
- Телескопические направляющие с полным выдвижением
- Холодный фронт
- Максимальный вес загрузки 25 кг
- Вместимость 20 тарелок диаметром 28 см или
- 80 кофейных чашек или 40 чайных чашек
- Функция медленного приготовления
- Нагревательный элемент в донной части ящика



Су-вид и техника вакуумной упаковки

Техника приготовления Су-вид предполагает готовку продуктов, упакованных, в вакуумные пакеты в режиме приготовления на пару при температуре между 40 и 100°C. Благодаря герметичной упаковке продукты сохраняют натуральный вкус, цвет и текстуру, а также витамины и минералы. Для приготовления продуктов в вакуумной упаковке требуется значительно меньше соли, чем традиционным способом.



Простой сенсорный интерфейс позволяет легко выбрать степень вакуумирования в зависимости от текстуры и вида продукта. Например, для оптимального результата приготовления мяса необходима высокая степень вакуумирования при упаковке. Для фруктов, чтобы избежать повреждения текстуры избыточным давлением, нужна низкая степень.

Вакуумный упаковщик Elements by ASKO

Вакуумный упаковщик Elements by ASKO предоставляет уникальную возможность использовать технику современного приготовления у вас дома. Конструкция с выдвижным ящиком высотой 14 см выполнена в дизайне Elements и подготовлена для установки с паровыми духовками высотой 45 и 60 см. Упаковщик может быть использован как для упаковки продуктов для су-вид приготовления, так и для последующего хранения.



Установленный под духовым шкафом, он будет гармоничен с другими приборами Elements by ASKO и будет удобен в использовании, благодаря механизму нажимного открывания. Для упаковки продуктов доступны три степени вакуумирования в пластиковые пакеты различной толщины.

Вакуумный упаковщик



ODV8128G

Вакуумный упаковщик
Высота: 14 см

Конструкция и исполнение

- Металлическая рамка для бесшовного монтажа
- Секло мягкого черного цвета в жемчужным эффектом
- Нажимной механизм открывания
- Выдвижной ящик на телескопических направляющих
- Объем: 8 литров
- Максимальный размер пакета: 250 x 350 мм
- Интенсивность откачки воздуха: 4 куб.м/ч

Опции

- 3 уровня вакуума
- 3 продолжительности герметизации для пакетов различной толщины

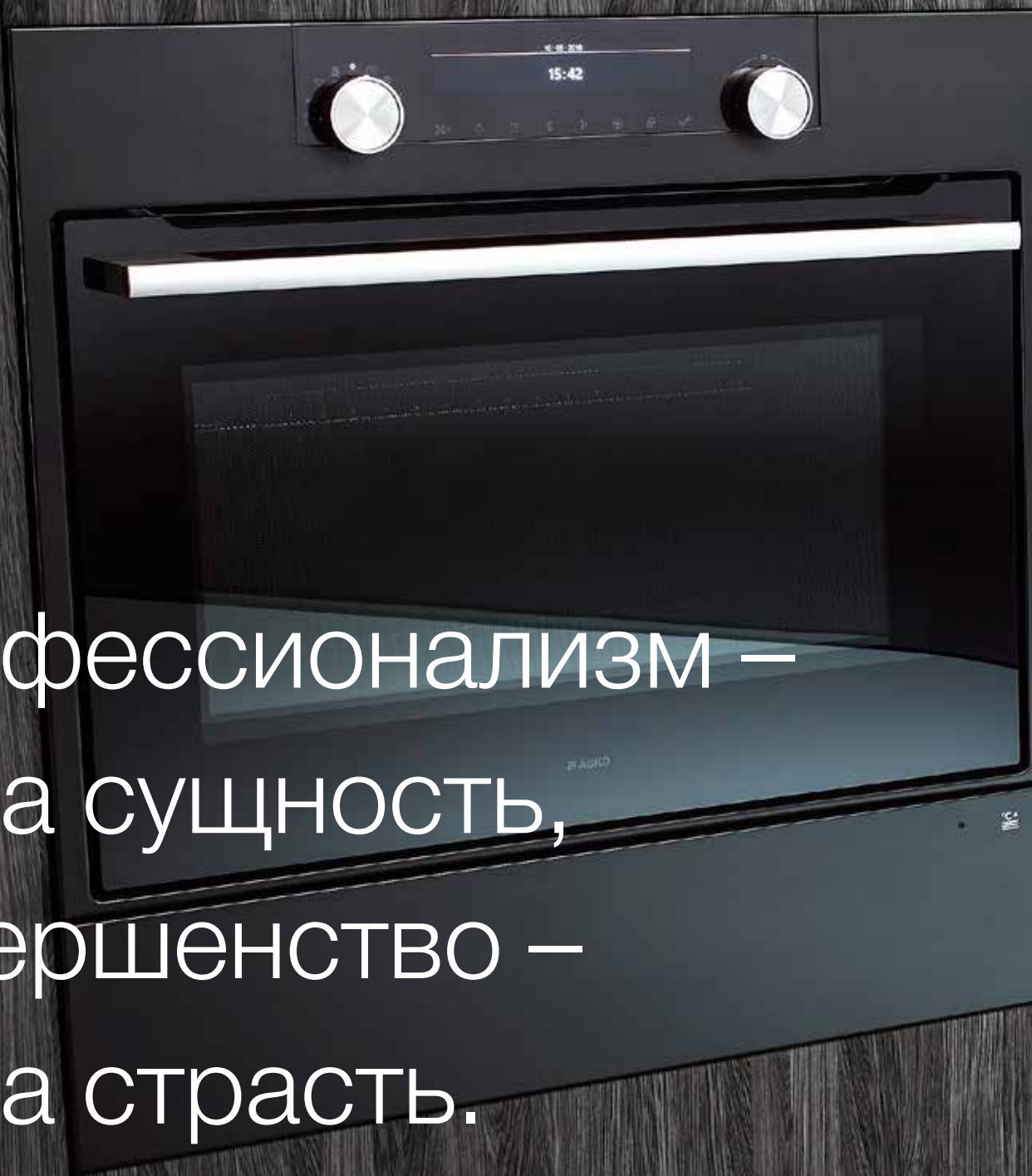
Управление

- Сенсорная панель управления





Духовые шкафы Craft



Профессионализм –
наша сущность,
совершенство –
наша страсть.

Бытовые приборы ASKO созданы с любовью к деталям и умению производить совершенную технику с высоким уровнем мастерства. Дизайн, подходящий к современным интерьерам, надежность,

взятая от моделей профессионального уровня, функциональность, построенная на опыте экспертов, - все это для того, чтобы сделать жизнь обладателей нашей техники богаче.



Дизайн отвечающий ОЖИДАНИЯМ



Уникальный дизайн с цельной металлической фасадной рамой с бесшовной формовкой углов дает возможность встроить духовые шкафы Craft в вашу кухню наилучшим образом. Независимо от того как именно вы решите установить духовку, новый прибор придаст вашей кухне новое выражение. Ручка

духового шкафа имеет удобный захват, оставляет приятные тактильные ощущения и красиво выглядит. Стекло двери большой площади усиливает визуальное восприятие большого объема духового шкафа и предоставляет полный обзор блюд в процессе готовки.

Тактильные ощущения и множество функций

Интерфейс духовых шкафов ASKO Craft сочетает быстроту и интуитивную навигацию в меню управления. На панели управления вам всегда доступны обзор всех функций и прямой доступ к функциональным кнопкам.

Вы можете быстро и легко изменить режим приготовления или его параметры. Это позволяет готовить разнообразно, полностью контролировать процесс и получать идеальный результат.

Для большего удобства кнопки на дисплее имеют подсветку. Основные функции выбираются левой поворотной ручкой, а затем температура и время правой ручкой.

Вращением правой ручки устанавливается необходимое значение параметра, а нажатием подтверждение и переход к следующему. Шаги в этом процессе построены на логике интуитивного управления.



Выберите основную функцию поворачивая левую ручку



Перемещайтесь по меню нажимая на правую ручку. Вращайте ручку для установки параметров в разделах меню или используйте сенсорные кнопки со стрелками на панели управления.



Запустите программу нажатием кнопки Старт.



На дисплее вы можете видеть выбранную температуру, оставшееся время и текущую температуру в духовке.



Инверторная система микроволн

В комбинированной микроволновой духовке ASKO Craft вы можете готовить нежный соус, не опасаясь, что он убежит. Это возможно благодаря использованию инверторной технологии, при которой поддерживается постоянный поток микроволн необходимой мощности, и специальному устройству "stirrer", которое обеспечивает равномерное распределение микроволн в камере духовки. В духовке нет вращающейся тарелки и это значительно удобней при готовке блюд большого объема. Имея объем 51 литр наши духовки комбинированные с СВЧ одни из самых больших на рынке.



Функциональная еда

Духовой шкаф комбинированный с СВЧ предоставляет множество методов приготовления: микроволны, конвекция горячим воздухом, гриль, традиционный нагрев комбинированный с СВЧ. Уникальная функция пошагового приготовления позволяет объединить различные режимы нагрева в одном процессе готовки, например, разморозить, запечь и в завершении подрумянить на гриле. Также на ваш выбор до 120 автоматических программ подобранных для приготовления различных продуктов.



ASKO Craft черный графит

Новый ассортимент ASKO Craft в цветовом исполнении черный графит одинаково хорошо сочетается с кухнями, выполненными в современном стиле или в стиле кантри. Матовый тон дает мягкий контраст со светлыми кухнями и натуральный баланс с деревянными поверхностями. Тонкая колористическая игра между глубоким черным и мягким черным принесла результат современного цвета неподвластного течению времени.



reddot award 2016
winner

45 CM ДУХОВОЙ ШКАФ, OCM8487A

Черный графит — Паровые духовки



Также как и при нагреве, для получения наилучшего результата приготовления очень важно правильное распределение пара внутри духовки. Система генерации и распределения пара в духовых шкафах

ASKO разработана с особой тщательностью, пар подается в камеру через многочисленные отверстия и равномерно распределяется вентилятором.



OCS8687A

Мультифункциональный паровой духовой шкаф
Высота: 60 см
Цвет: Черный графит

Конструкция и свойства

- Цельная фасадная рама для уникального монтажа
- Высококачественная пиролитическая эмаль
- Камера большого объема
- Мульти система подачи пара
- Класс энергоэффективности: A+

Оснащение

- Объем (литров): 75
- 5 уровней приготовления
- Двухстороннее освещение духовки
- Телескопические направляющие с полным выдвижением и фиксацией на 2-х уровнях
- 2 мелких противня
- 1 глубокий противень
- 1 решетка
- 1 GN размера XL с отверстиями
- 1 GN размера XL без отверстий
- Щуп для мяса

Управление

- Цветной TFT дисплей
- Эргономичная ручка выбора программ
- Ручка jog-dial для установки параметров
- Сенсорные кнопки

Функции, программы и режимы

- 160 автоматических программ
- 11 режимов нагрева духовки
- 6 программ приготовления на пару
- Программа Су-вид
- Пошаговое приготовление
- Функция полного пара
- Прямая подача пара

Безопасность и уход

- Плавное закрывание двери
- Охлаждение двери, 4 стекла
- Очистка паром



OCS8487A

Мультифункциональный паровой духовой шкаф
Высота: 45 см
Цвет: Черный графит

Конструкция и свойства

- Цельная фасадная рама для уникального монтажа
- Высококачественная пиролитическая эмаль
- Мульти система подачи пара
- Класс энергоэффективности: A+

Оснащение

- Объем (литров): 51
- 4 уровня приготовления
- Двухстороннее освещение духовки
- Телескопические направляющие с полным выдвижением и фиксацией на одном уровне
- 1 мелкий противень
- 1 решетка
- 1 GN размера XL с отверстиями
- 1 GN размера XL без отверстий

Управление

- Цветной TFT дисплей
- Эргономичная ручка выбора программ
- Ручка jog-dial для установки параметров
- Сенсорные кнопки

Функции, программы и режимы

- 160 автоматических программ
- 11 режимов нагрева духовки
- 6 программ приготовления на пару
- Программа Су-вид
- Пошаговое приготовление
- Функция полного пара
- Прямая подача пара

Безопасность и уход

- Плавное закрывание двери
- Охлаждение двери, 4 стекла
- Очистка паром



ODV8127A

Вакуумный упаковщик
Высота: 14 см
Цвет: Черный графит

Конструкция и свойства

- Нажимной механизм открывания
- Выдвижной ящик на телескопических направляющих
- Объем: 8 литров
- Максимальный размер пакета: 250 x 350 мм
- Интенсивность откачки воздуха: 4 куб.м/ч

Функции, программы и режимы

- 3 уровня вакуума
- 3 продолжительности герметизации для пакетов различной толщины

Управление

- Сенсорная панель управления

Безопасность и уход

- Ящик из нержавеющей стали легкий в уходе

Черный графит —
Пиролитические
духовки





OR8687A

Мультифункциональный духовой шкаф с пиролизической очисткой

Высота: 60 см

Цвет: Черный графит

Конструкция и свойства

- Цельная фасадная рама для уникального монтажа
- Высококачественная пиролизическая эмаль
- Сдвоенный верхний нагревательный элемент
- 3D конвекция горячим воздухом
- Класс энергоэффективности: A+

Оснащение

- Объем (литров): 73
- 5 уровней приготовления
- Двухстороннее освещение духовки
- Телескопические направляющие с полным выдвиганием и фиксацией на 2-х уровнях
- 2 мелких противня
- 1 глубокий противень
- 1 решетка
- Щуп для мяса

Управление

- Цветной TFT дисплей
- Эргономичная ручка выбора программ
- Ручка jog-dial для установки параметров
- Сенсорные кнопки

Функции, программы и режимы

- 87 автоматических программ
- 11 режимов нагрева духовки
- Пошаговое приготовление
- Программа автоматического запекания мяса

Безопасность и уход

- Плавное закрывание двери
- Охлаждение двери, 4 стекла
- Пиролизическая очистка
- Противни, покрытые пиролизической эмалью



OR8487A

Мультифункциональный духовой шкаф с пиролизической очисткой

Высота: 45 см

Цвет: Черный графит

Конструкция и свойства

- Цельная фасадная рама для уникального монтажа
- Высококачественная пиролизическая эмаль
- Сдвоенный верхний нагревательный элемент
- 3D конвекция горячим воздухом
- Класс энергоэффективности: A+

Оснащение

- Объем (литров): 51
- 4 уровня приготовления
- Двухстороннее освещение духовки
- Телескопические направляющие с полным выдвиганием и фиксацией на одном уровне
- 2 мелких противня
- 2 решетки
- Щуп для мяса

Управление

- Цветной TFT дисплей
- Эргономичная ручка выбора программ
- Ручка jog-dial для установки параметров
- Сенсорные кнопки

Функции, программы и режимы

- 87 автоматических программ
- 10 режимов нагрева духовки
- Пошаговое приготовление
- Программа автоматического запекания мяса

Безопасность и уход

- Плавное закрывание двери
- Охлаждение двери, 4 стекла
- Пиролизическая очистка
- Противни, покрытые пиролизической эмалью



Черный графит —
Микроволновые
духовки



OSM8487A

Мультифункциональный духовой шкаф комбинированный с СВЧ
Высота: 45 см
Цвет: Черный графит

Конструкция и свойства

- Цельная фасадная рама для уникального монтажа
- Камера большого объема
- Высококачественная пиролитическая эмаль
- Инверторная СВЧ система
- Система распределения микроволн без вращающегося стола
- Сдвоенный верхний нагревательный элемент
- 3D конвекция горячим воздухом
- Мощность СВЧ (Ватт): 90-1000

Оснащение

- Объем (литров): 50
- 4 уровня приготовления
- Двухстороннее освещение духовки
- 1 стеклянный противень
- 1 мелкий противень
- 1 решетка

Управление

- Цветной TFT дисплей
- Эргономичная ручка выбора программ
- Ручка jog-dial для установки параметров
- Сенсорные кнопки

Функции, программы и режимы

- 120 автоматических программ
- 11 режимов нагрева духовки
- 6 режимов приготовления с СВЧ
- Пошаговое приготовление

Безопасность и уход

- Плавное закрывание двери
- Охлаждение двери, 3 стекла



OM8487A

Микроволновая печь
Высота: 45 см
Цвет: Черный графит

Конструкция и свойства

- Цельная фасадная рама для уникального монтажа
- Камера большого объема
- Высококачественная пиролитическая эмаль
- Инверторная СВЧ система
- Система распределения микроволн без вращающегося стола
- Мощность СВЧ (Ватт): 90-1000

Оснащение

- Объем (литров): 51
- 4 уровня приготовления
- Двухстороннее освещение духовки
- 1 стеклянный противень

Управление

- Цветной TFT дисплей
- Эргономичная ручка выбора программ
- Ручка jog-dial для установки параметров
- Сенсорные кнопки

Функции, программы и режимы

- 67 автоматических программ
- 6 режимов приготовления с СВЧ
- 5 программ размораживания

Безопасность и уход

- Плавное закрывание двери
- Охлаждение двери, 3 стекла

Черный графит —
Мультифункциональные
ДУХОВКИ





OT8687A

Мультифункциональный духовой шкаф
Высота: 60 см

Цвет: Черный графит

Конструкция и свойства

- Цельная фасадная рама для уникального монтажа
- Высококачественная пиролитическая эмаль
- Сдвоенный верхний нагревательный элемент
- 3D конвекция горячим воздухом
- Класс энергоэффективности: A+

Оснащение

- Объем (литров): 73
- 5 уровней приготовления
- Двухстороннее освещение духовки
- Телескопические направляющие с полным выдвижением и фиксацией на 2-х уровнях
- 2 мелких противня
- 1 глубокий противень
- 1 решетка
- Щуп для мяса

Управление

- Цветной TFT дисплей
- Эргономичная ручка выбора программ
- Ручка jog-dial для установки параметров
- Сенсорные кнопки

Функции, программы и режимы

- 87 автоматических программ
- 11 режимов нагрева духовки
- Пошаговое приготовление

Безопасность и уход

- Плавное закрывание двери
- Охлаждение двери, 3 стекла
- Очистка Aquaclean



Черный графит — Кофемашина

Раскройте темные тона

Дизайн наших кофе машин ASKO Craft отлично сочетается с другими приборами этой серии и вы можете подобрать комплект для кухни из нескольких моделей,

следуя вашим кулинарным предпочтениям. К тому же эта кофе машина делает отличный кофе.



CM8457A

Автоматическая кофемашина
Высота: 45 см
Цвет: Черный графит

Конструкция и свойства

- Металлическая рамка для бесшовного монтажа
- Контейнер для воды 1.8 л
- Контейнер для кофе 200 г
- Отдельный контейнер для молока
- Два нагревательных элемента
- Давление 15 бар
- Система предварительной варки
- Система предварительного помола

Оснащение и использование

- Контейнер для зернового кофе
- Отделение для молотого кофе
- Приготовление двух чашек одновременно
- Подсветка
- Функция ожидания
- Приготовление напитков из зернового и молотого кофе

Приготовление напитков

- Ристретто
- Эспрессо
- Americano
- Капучино / Латте
- Латте макиато
- Горячее молоко / Горячая вода
- Автоматическое приготовление капучино, латте, латте макиато
- 5 объемов порций
- Установка крепости кофе
- Установка температуры напитка

Управление

- Сенсорное управление
- Цифровой дисплей

Безопасность и уход

- Съёмный заварочный узел
- Оповещение о необходимости очистки
- Выдвижной поддон
- Разборный капучинатор



ODW8127A

Подогреватель посуды и пищи
Высота: 14 см
Цвет: Черный графит

Конструкция и свойства

- Нагревательный элемент в донной части ящика
- Нажимной механизм открывания
- Регулировка температуры 30-80°C
- Воздушная циркуляция
- Телескопические направляющие с полным выдвижением

Функции, программы и режимы

- Размораживание
- Подогрев чашек
- Подогрев тарелок
- Разогревание пищи
- Приготовление на низкой температуре

Управление

- Ручка управления внутри ящика
- Внешняя световая индикация

Безопасность и уход

- Дно ящика из керамического стекла легкое в уходе

Нержавеющая сталь — Паровые духовки



В духовых шкафах ASKO Craft вы найдете большинство ключевых элементов Скандинавского дизайна – утонченную элегантность, высокое качество исполнения и натуральные материалы. Особое внимание также уделяется функциональности.

Мы стремимся делать жизнь проще, предлагая действительно удобные интерфейсы, интеграцию практических функций и безотказные долговечные продукты.



OCS8687S

Мультифункциональный паровой духовой шкаф
Высота: 60 см

Цвет: Нержавеющая сталь

Конструкция и свойства

- Цельная фасадная рама для уникального монтажа
- Высококачественная пиролитическая эмаль
- Камера большого объема
- Мульти система подачи пара
- Класс энергоэффективности: A+

Оснащение

- Объем (литров): 75
- 5 уровней приготовления
- Двухстороннее освещение духовки
- Телескопические направляющие с полным выдвижением и фиксацией на 2-х уровнях
- 2 мелких противня
- 1 глубокий противень
- 1 решетка
- 1 GN размера XL с отверстиями
- 1 GN размера XL без отверстий
- Цуп для мяса

Управление

- Цветной TFT дисплей
- Эргономичная ручка выбора программ
- Ручка jog-dial для установки параметров
- Сенсорные кнопки

Функции, программы и режимы

- 160 автоматических программ
- 11 режимов нагрева духовки
- 6 программ приготовления на пару
- Программа Су-вид
- Пошаговое приготовление
- Функция полного пара
- Прямая подача пара

Безопасность и уход

- Плавное закрывание двери
- Охлаждение двери, 4 стекла
- Очистка паром



OCS8487S

Мультифункциональный паровой духовой шкаф
Высота: 45 см

Цвет: Нержавеющая сталь

Конструкция и свойства

- Цельная фасадная рама для уникального монтажа
- Высококачественная пиролитическая эмаль
- Мульти система подачи пара
- Класс энергоэффективности: A+

Оснащение

- Объем (литров): 51
- 4 уровня приготовления
- Двухстороннее освещение духовки
- Телескопические направляющие с полным выдвижением и фиксацией на одном уровне
- 1 мелкий противень
- 1 решетка
- 1 GN размера XL с отверстиями
- 1 GN размера XL без отверстий

Управление

- Цветной TFT дисплей
- Эргономичная ручка выбора программ
- Ручка jog-dial для установки параметров
- Сенсорные кнопки

Функции, программы и режимы

- 160 автоматических программ
- 11 режимов нагрева духовки
- 6 программ приготовления на пару
- Программа Су-вид
- Пошаговое приготовление
- Функция полного пара
- Прямая подача пара

Безопасность и уход

- Плавное закрывание двери
- Охлаждение двери, 4 стекла
- Очистка паром



ODV8127S

Вакуумный упаковщик

Высота: 14 см

Цвет: Нержавеющая сталь

Конструкция и свойства

- Нажимной механизм открывания
- Выдвижной ящик на телескопических направляющих
- Объем: 8 литров
- Максимальный размер пакета: 250 x 350 мм
- Интенсивность откачки воздуха: 4 куб.м/ч

Функции, программы и режимы

- 3 уровня вакуума
- 3 продолжительности герметизации для пакетов различной толщины

Управление

- Сенсорная панель управления

Безопасность и уход

- Ящик из нержавеющей стали легкий в уходе

Нержавеющая сталь — Пиролитические духовки



Духовой шкаф требует регулярной очистки, также как и другие приборы на вашей кухне. Вот почему наши новые пиролитические духовки удобны в уходе. Во время программы пиролиза духовка нагревается до

465 °С и все загрязнения сжигаются до состояния пепла, который затем надо просто стереть. Также вы можете очистить и противни, так как они покрыты пиролитической эмалью.



OP8687S

Мультифункциональный духовой шкаф с пиролизической очисткой
Высота: 60 см
Цвет: Нержавеющая сталь

Конструкция и свойства

- Цельная фасадная рама для уникального монтажа
- Высококачественная пиролизическая эмаль
- Сдвоенный верхний нагревательный элемент
- 3D конвекция горячим воздухом
- Класс энергоэффективности: A+

Оснащение

- Объем (литров): 73
- 5 уровней приготовления
- Двухстороннее освещение духовки
- Телескопические направляющие с полным выдвижением и фиксацией на 2-х уровнях
- 2 мелких противня
- 1 глубокий противень
- 1 решетка
- Щуп для мяса

Управление

- Цветной TFT дисплей
- Эргономичная ручка выбора программ
- Ручка jog-dial для установки параметров
- Сенсорные кнопки

Функции, программы и режимы

- 87 автоматических программ
- 11 режимов нагрева духовки
- Пошаговое приготовление
- Программа автоматического запекания мяса

Безопасность и уход

- Плавное закрывание двери
- Охлаждение двери, 4 стекла
- Пиролизическая очистка
- Противни, покрытые пиролизической эмалью



OP8487S

Мультифункциональный духовой шкаф с пиролизической очисткой
Высота: 45 см
Цвет: Нержавеющая сталь

Конструкция и свойства

- Цельная фасадная рама для уникального монтажа
- Высококачественная пиролизическая эмаль
- Сдвоенный верхний нагревательный элемент
- 3D конвекция горячим воздухом
- Класс энергоэффективности: A+

Оснащение

- Объем (литров): 51
- 4 уровня приготовления
- Двухстороннее освещение духовки
- Телескопические направляющие с полным выдвижением и фиксацией на одном уровне
- 2 мелких противня
- 2 решетки
- Щуп для мяса

Управление

- Цветной TFT дисплей
- Эргономичная ручка выбора программ
- Ручка jog-dial для установки параметров
- Сенсорные кнопки

Функции, программы и режимы

- 87 автоматических программ
- 10 режимов нагрева духовки
- Пошаговое приготовление
- Программа автоматического запекания мяса

Безопасность и уход

- Плавное закрывание двери
- Охлаждение двери, 4 стекла
- Пиролизическая очистка
- Противни, покрытые пиролизической эмалью

Нержавеющая сталь —
Микроволновые
ДУХОВКИ





OCM8487S

Мультифункциональный духовой шкаф комбинированный с СВЧ

Высота: 45 см

Цвет: Нержавеющая сталь

Конструкция и свойства

- Цельная фасадная рама для уникального монтажа
- Камера большого объема
- Высококачественная пиролитическая эмаль
- Инверторная СВЧ система
- Система распределения микроволн без вращающегося стола
- Сдвоенный верхний нагревательный элемент
- 3D конвекция горячим воздухом
- Мощность СВЧ (Ватт): 90-1000

Оснащение

- Объем (литров): 50
- 4 уровня приготовления
- Двухстороннее освещение духовки
- 1 стеклянный противень
- 1 мелкий противень
- 1 решетка

Управление

- Цветной TFT дисплей
- Эргономичная ручка выбора программ
- Ручка jog-dial для установки параметров
- Сенсорные кнопки

Функции, программы и режимы

- 120 автоматических программ
- 11 режимов нагрева духовки
- 6 режимов приготовления с СВЧ
- Пошаговое приготовление

Безопасность и уход

- Плавное закрывание двери
- Охлаждение двери, 3 стекла



OM8487S

Микроволновая печь

Высота: 45 см

Цвет: Нержавеющая сталь

Конструкция и свойства

- Цельная фасадная рама для уникального монтажа
- Камера большого объема
- Высококачественная пиролитическая эмаль
- Инверторная СВЧ система
- Система распределения микроволн без вращающегося стола
- Мощность СВЧ (Ватт): 90-1000

Оснащение

- Объем (литров): 51
- 4 уровня приготовления
- Двухстороннее освещение духовки
- 1 стеклянный противень

Управление

- Цветной TFT дисплей
- Эргономичная ручка выбора программ
- Ручка jog-dial для установки параметров
- Сенсорные кнопки

Функции, программы и режимы

- 67 автоматических программ
- 6 режимов приготовления с СВЧ
- 5 программ размораживания

Безопасность и уход

- Плавное закрывание двери
- Охлаждение двери, 3 стекла



Нержавеющая сталь — Мультифункциональные духовки



OT8687S

Мультифункциональный духовой шкаф
Высота: 60 см

Цвет: Нержавеющая сталь

Конструкция и свойства

- Цельная фасадная рама для уникального монтажа
- Высококачественная пиролитическая эмаль
- Сдвоенный верхний нагревательный элемент
- 3D конвекция горячим воздухом
- Класс энергоэффективности: A+

Оснащение

- Объем (литров): 73
- 5 уровней приготовления
- Двухстороннее освещение духовки
- Телескопические направляющие с полным выдвиганием и фиксацией на 2-х уровнях
- 2 мелких противня
- 1 глубокий противень
- 1 решетка
- Щуп для мяса

Управление

- Цветной TFT дисплей
- Эргономичная ручка выбора программ
- Ручка jog-dial для установки параметров
- Сенсорные кнопки

Функции, программы и режимы

- 87 автоматических программ
- 11 режимов нагрева духовки
- Пошаговое приготовление

Безопасность и уход

- Плавное закрытие двери
- Охлаждение двери, 3 стекла
- Очистка Aquaclean



Превосходный результат.

Кофе машина ASKO Craft делает прекрасный эспрессо, капучино или латте, стабильно, раз за разом. Крепость, объем и температуру напитка можно настроить для идеального желаемого результата.

Нержавеющая сталь — Кофемашина



CM8457S

Автоматическая кофемашина
Высота: 45 см
Цвет: Нержавеющая сталь

Конструкция и свойства

- Металлическая рамка для бесшовного монтажа
- Контейнер для воды 1.8 л
- Контейнер для кофе 200 г
- Отдельный контейнер для молока
- Два нагревательных элемента
- Давление 15 бар
- Система предварительно варки
- Система предварительного помола

Оснащение и использование

- Контейнер для зернового кофе
- Отделение для молотого кофе
- Приготовление двух чашек одновременно
- Подсветка
- Функция ожидания
- Приготовление напитков из зернового и молотого кофе

Приготовление напитков

- Ристретто
- Эспрессо
- Americano
- Капучино / Латте
- Латте макиато
- Горячее молоко / Горячая вода
- Автоматическое приготовление капучино
- 5 объемов порций
- Установка крепости кофе
- Установка температуры напитка

Управление

- Сенсорное управление
- Цифровой дисплей

Безопасность и уход

- Съёмный заварочный узел
- Оповещение о необходимости очистки
- Выдвижной поддон
- Разборный капучинатор



ODW8127S

Подогреватель посуды и пицци
Высота: 14 см
Цвет: Нержавеющая сталь

Конструкция и свойства

- Нагревательный элемент в донной части ящика
- Нажимной механизм открывания
- Регулировка температуры 30-80°C
- Воздушная циркуляция
- Телескопические направляющие с полным выдвижением

Оснащение и использование

- Размораживание
- Подогрев чашек
- Подогрев тарелок
- Разогревание пицци
- Приготовление на низкой температуре

Управление

- Ручка управления внутри ящика
- Внешняя световая индикация

Безопасность и уход

- Дно ящика из керамического стекла легкое в уходе



Серия ASKO ProSeries™

Мы предлагаем модели ProSeries™ для страстных кулинаров и преданных своему делу поваров. Массивные ручки и переключатели, сделанные из металла, стальные поверхности и чугунные решетки – все это не только солидно и надежно, но и практично в работе и уходе.



Скандинавский дизайн



Наша философия дизайна

Сочетание функциональности, удобства при ежедневном использовании, экологичности, чистоты, симпатичного облика — вот главные достоинства скандинавского дизайна и, следовательно, техники ASKO. Основная идея заключается в том, что тщательно сконструированные изделия должны повышать качество жизни людей. Для того чтобы выделиться на рынке соблазнительных суперсложных продуктов, мы стремимся к спокойному человеческому минимализму, основанному на принципе «пусть тихое звучит громко». Ключевые

элементы скандинавского дизайна — скромная элегантность, высокое мастерство исполнения и природные материалы — нашли отражение в языке проектирования, используемом компанией ASKO. Много внимания уделяется и функциональности. Мы стараемся облегчить жизнь потребителей, предлагая по-настоящему удобное управление, объединяя функциональную практичность с надежностью и безотказностью техники, которая будет радовать людей в течение долгого времени.



Награда Red Dot

Премия Red Dot или Red Dot Design, — международная награда за дизайн, ежегодно присуждаемая организацией Design Zentrum Nordrhein Westfalen. Иногда приз также называется дизайнерский Nobel Prize.



reddot award 2014
winner




Духовые шкафы

Основное внимание — еде и функциональности

Духовые шкафы ASKO Pro Series™ полностью соответствуют шведской традиции дизайна с фокусом на функциональности, долговечности и эстетике минимализма. Они разработаны, чтобы идеально подходить и дополнять друг друга. Это дает возможность комбинировать и устанавливать

две-три духовки в ряд, например, конвекционную духовку шириной 60 сантиметров, 45-сантиметровую компактную духовку с функцией СВЧ и шкаф для подогрева посуды. Это, несомненно, изменит ваш подход к приготовлению, — естественно, в лучшую сторону.



A close-up photograph showing a clear stream of water being poured from a metal spout into a clear plastic reservoir. The reservoir is part of a steam oven, and the water is being collected in a circular well. The background shows the metallic interior of the oven with some control panels.

Чистый пар для хорошей кулинарии

Наши комбинированные паровые духовки позволяют вам готовить либо с использованием специальных программ приготовления на пару, либо дозируя подачу пара вручную. Процесс образования пара начинается в бойлере, где вода нагревается до температуры кипения и начинает испаряться.

Испарение направляется в канал и перед его подачей в камеру разделяется на чистый пар и конденсат. В камеру подается только чистый пар, а конденсат возвращается в резервуар с водой. Это гарантирует именно паровое приготовление продуктов, а не их варку.

Комбинированные паровые духовки



OCS8676S

Мультифункциональный духовой шкаф с функцией приготовления на пару
Высота: 60 см

Свойства

- Класс энергопотребления: A-10%
- Объем духовки: 75 л
- Внутреннее охлаждение двери, 3 стекла
- Высококачественная пиролитическая эмаль

Комфорт

- Сенсорный TFT-дисплей
- Плавное открывание/закрывание двери
- 5 уровней приготовления
- Телескопические направляющие на 3-х уровнях с полным выдвижением
- Двухстороннее освещение духовки
- Ровная внутренняя поверхность двери
- Система очистки Aqua Clean

Приготовление

- Регулировка температуры до 250°C
- 10 режимов нагрева
- 3 режима приготовления на пару
- 91 автоматическая программа
- Пошаговое приготовление
- Щуп для мяса

Оборудование

- 2 мелких противня
- 1 глубокий противень
- 1 решетка
- 1 GN* размера XL с отверстиями
- 1 GN размера XL без отверстий

* гастронорм противень



OCS8476S

Мультифункциональный духовой шкаф с функцией приготовления на пару
Высота: 45 см

Свойства

- Класс энергопотребления: A-10%
- Объем духовки: 51 л
- Внутреннее охлаждение двери, 3 стекла
- Высококачественная пиролитическая эмаль

Комфорт

- Сенсорный TFT-дисплей
- Плавное закрывание двери
- 4 уровня приготовления
- Телескопические направляющие на одном уровне с полным выдвижением
- Двухстороннее освещение духовки
- Ровная внутренняя поверхность двери
- Система очистки Aqua Clean

Приготовление

- Регулировка температуры до 230°C
- 10 режимов нагрева
- 4 режима приготовления на пару
- Режим полного пара
- 150 автоматическая программ
- Пошаговое приготовление

Оборудование

- 1 мелкий противень
- 1 решетка
- 1 GN размера XL с отверстиями
- 1 GN размера XL без отверстий



Комбинированные паровые духовки



OCS8656S

Мультифункциональный духовой шкаф с функцией приготовления на пару
Высота: 60 см

Свойства

- Класс энергопотребления: A+
- Объем духовки: 75 л
- Внутреннее охлаждение двери, 3 стекла
- Высококачественная пиролитическая эмаль

Комфорт

- Дисплей DotMatrix белого цвета
- Плавное закрывание двери
- Телескопические направляющие на 3-х уровнях с полным выдвижением
- Двойное галогеновое освещение
- Нержавеющая сталь стойкая к отпечаткам
- Очистка AquaClean
- Регулируемые ножки

Приготовление

- Регулировка температуры до 250°C
- 10 режимов нагрева
- 3 режима приготовления на пару
- 91 автоматическая программа
- Пошаговое приготовление

Оборудование

- 2 мелких противня
- 1 глубокий противень
- 1 решетка
- 1 GN размера XL с отверстиями
- 1 GN размера XL без отверстий



OCS8456S

Мультифункциональный духовой шкаф с функцией приготовления на пару
Высота: 60 см

Свойства

- Класс энергопотребления: A+
- Объем духовки: 51 л
- Внутреннее охлаждение двери, 3 стекла
- Высококачественная пиролитическая эмаль

Комфорт

- Дисплей DotMatrix белого цвета
- Плавное закрывание двери
- Телескопические направляющие на одном уровне с полным выдвижением
- Двойное галогеновое освещение
- Нержавеющая сталь стойкая к отпечаткам
- Регулируемые ножки

Приготовление

- Регулировка температуры до 230°C
- 10 режимов нагрева
- 4 режима приготовления на пару
- Режим полного пара
- 150 автоматических программ
- Пошаговое приготовление

Оборудование

- 1 мелкий противень
- 1 решетка
- 1 GN размера XL с отверстиями
- 1 GN размера XL без отверстий



START
STOP

Пиролитические духовки безопасны в применении и легко чистятся. Мы сделали все поверхности гладкими и выбрали материалы, которые легко чистить. Для того чтобы уход был еще проще, духовки

имеют функцию пиролитической самоочистки. При пиролитической температуре в духовке достигает 465°C, и все загрязнения превращаются в пепел. С помощью пиролитической самоочистки можно также очищать и противни.

Пиролитические духовки



OP8676S

Мультифункциональный духовой шкаф с пиролитической очисткой
Высота: 60 см

Свойства

- Класс энергопотребления: A -10%
- Объем духовки: 73 л
- Внутреннее охлаждение двери, 4 стекла
- Высококачественная пиролитическая эмаль

Комфорт

- Полноцветный TFT-дисплей
- Плавное открывание/закрывание двери
- Телескопические направляющие на 3-х уровнях с полным выдвиганием
- Двойное галогеновое освещение
- Нержавеющая сталь стойкая к отпечаткам
- Пиролитическая очистка
- Регулируемые ножки

Приготовление

- Регулировка температуры до 275°C
- 10 режимов нагрева
- 82 автоматические программы
- Пошаговое приготовление
- Щуп для мяса

Оборудование

- 2 мелких противня
- 1 глубокий противень
- 1 стеклянный противень
- 1 решетка



OP8656S

Мультифункциональный духовой шкаф с пиролитической очисткой
Высота: 60 см

Свойства

- Класс энергопотребления: A -10%
- Объем духовки: 73 л
- Внутреннее охлаждение двери, 4 стекла
- Высококачественная пиролитическая эмаль

Комфорт

- Дисплей DotMatrix белого цвета
- Плавное закрытие двери
- Телескопические направляющие на 3-х уровнях с полным выдвиганием
- Двойное галогеновое освещение
- Нержавеющая сталь стойкая к отпечаткам
- Пиролитическая очистка
- Регулируемые ножки

Приготовление

- Регулировка температуры до 275°C
- 10 режимов нагрева
- 82 автоматические программы
- Пошаговое приготовление
- Щуп для мяса

Оборудование

- 2 мелких противня
- 1 глубокий противень
- 1 стеклянный противень
- 1 решетка

Духовые шкафы



OT8656S

Мультифункциональный духовой шкаф
Высота: 60 см

Свойства

- Класс энергопотребления: A
- Объем духовки: 75 л
- Внутреннее охлаждение двери, 3 стекла
- Высококачественная пиролитическая эмаль

Комфорт

- Дисплей DotMatrix белого цвета
- Плавное закрывание двери
- Телескопические направляющие на 3-х уровнях с полным выдвижением
- Двойное галогеновое освещение
- Нержавеющая сталь стойкая к отпечаткам
- Очистка Aquaclean
- Регулируемые ножки

Приготовление

- Регулировка температуры до 275°C
- 10 режимов нагрева
- 82 Автоматические программы
- Пошаговое приготовление
- Щуп для мяса
- Гриль малой/большой площади

Оборудование

- 2 мелких противня
- 1 глубокий противень
- 1 стеклянный противень
- 1 решетка



OT8636S

Мультифункциональный духовой шкаф
Высота: 60 см

Свойства

- Класс энергопотребления: A -10%
- Объем духовки: 75 л
- Внутреннее охлаждение двери, 3 стекла
- Высококачественная пиролитическая эмаль

Комфорт

- Дисплей IconLed белого цвета
- Плавное закрывание двери
- Двойное галогеновое освещение
- Нержавеющая сталь стойкая к отпечаткам
- Очистка Aquaclean
- Регулируемые ножки

Приготовление

- Регулировка температуры до 275°C
- 11 режимов нагрева
- Щуп для мяса
- Гриль малой/большой площади

Оборудование

- 2 мелких противня
- 1 глубокий противень
- 1 решетка





Наши духовки комбинированные микроволновые духовки обеспечивают все преимущества приготовления с помощью СВЧ, конвекции и традиционного нагрева. В памяти духовки есть комплексные программы, с помощью которых в одном процессе вы можете, к примеру, сначала разморозить, а затем запечь курицу или ускорить приготовление ростбифа, последовательным использованием микроволн и традиционного запекания.

Духовки комбинированные с СВЧ



OCM8476S

Мультифункциональная духовка
комбинированная с СВЧ
Высота: 45 см

Свойства

- Класс энергопотребления: A -10%
- Объем духовки: 50 л
- Охлаждение двери, 3 стекла
- Высококачественная пиролитическая эмаль

Комфорт

- Полноцветный TFT-дисплей
- Двойное галогеновое освещение
- Нержавеющая сталь стойкая к отпечаткам
- Регулируемые ножки

Приготовление

- Регулировка температуры до 250°C
- 10 режимов нагрева
- 3 режима приготовления с СВЧ
- 107 автоматических программ
- Пошаговое приготовление

Оборудование

- 1 мелкий противень
- 1 стеклянный противень
- 1 решетка



OCM8456S

Мультифункциональная духовка
комбинированная с СВЧ
Высота: 45 см

Свойства

- Класс энергопотребления: A -10%
- Объем духовки: 50 л
- Охлаждение двери, 3 стекла
- Высококачественная пиролитическая эмаль

Комфорт

- Дисплей DotMatrix белого цвета
- Двойное галогеновое освещение
- Нержавеющая сталь стойкая к отпечаткам
- Регулируемые ножки

Приготовление

- Регулировка температуры до 250°C
- 10 режимов нагрева
- 3 режима приготовления с СВЧ
- 107 автоматических программ
- Пошаговое приготовление

Оборудование

- 1 мелкий противень
- 1 стеклянный противень
- 1 решетка

Микроволновая печь



OM8456S

Микроволновая печь
Высота: 45 см

Свойства

- Объем духовки: 53 л
- Охлаждение двери, 3 стекла
- Высококачественная пиролитическая эмаль

Комфорт

- Дисплей DotMatrix белого цвета
- Галогеновое освещение
- Нержавеющая сталь стойкая к отпечаткам
- Регулируемые ножки

Приготовление

- Автоматические программы
- Максимальная мощность СВЧ 1000 Вт

Оборудование

- 1 стеклянный противень



Кофе машина



Кофе-машина ASKO Pro Series™ делает восхитительный эспрессо, черный кофе, капучино или латте. Крепость, количество и степень помола могут быть отрегулированы для достижения идеального результата.



CM8456S

Автоматическая кофемашина
Высота: 45 см

Свойства

- Сенсорное управление
- Автоматическое приготовление капучино
- 5 объемов порций
- Установка крепости кофе
- Установка температуры напитка
- Приготовление двух чашек одновременно
- Использование зернового или молотого кофе
- Настройка степени помола
- Контейнер для воды 1.8 л
- Контейнер для кофе 200 г
- Отдельный контейнер для молока
- Подсветка
- Два нагревательных элемента
- Давление 15 бар
- Съёмный заварочный узел

Функции

- Ристретто
- Эспрессо
- Американо
- Капучино
- Латте
- Горячее вода



Подогреватель посуды

Используйте подогреватель посуды для подогрева тарелок и чашек, либо просто для хранения посуды. Он изготовлен из нержавеющей стали и выполнен в едином дизайне с другими моделями ASKO ProSeries™.



ODW8126S

Ящик для подогрева посуды
Высота: 15 см

Свойства и функции

- Вместимость 20 тарелок Ø28 см или 80 кофейных чашек или 40 чайных чашек
- Регулировка температуры 30-70°C
- Максимальный вес загрузки 25 кг
- Подкладка с антискольжением
- Таймер
- Нажимной механизм открывания
- Телескопические направляющие с полным выдвижением
- Холодный фронт

Варочные панели



Первая на кухне

Чаще всего на любой кухне используется варочная панель. С раннего завтрака до позднего вечера она работает для вас, и вы хотите, чтобы она отлично выглядела и соответствовала вашим требованиям и стилю жизни. Индукционные варочные панели ASKO предлагают свободу и универсальность на кухне.

Мощные, эффективные и легкие в очистке, они позволяют очень быстро приготовить множество восхитительных блюд. Все наши варочные панели разработаны так, чтобы в комплекте с другой техникой ASKO выглядеть единым целым.





Современная индукция


Приготовление на индукционной варочной панели происходит быстро, легко и безопасно. Каждая зона имеет индивидуальный контроль, также как и отдельный таймер, который отслеживает время приготовления и выключает зоны нагрева по истечении установленного времени.

Индукционные варочные панели ASKO также безопасны. Тепло генерируется непосредственно внутри дна посуды, а не передается от нагревателя, и после того как посуда снята с поверхности, зона быстро остывает. Поскольку нагрев происходит только под дном кастрюли, вам не придется удалять пригоревшие брызги, потому что поверхность стекла не нагревается. Если что-то «убежало», то достаточно протереть выкипевшую жидкость влажной салфеткой.



Когда производительность в приоритете

В то время как другие варочные панели допускают колебания мощности или даже ее снижение, индукционные варочные панели Elements by ASKO поддерживают заданную мощность на протяжении всего цикла приготовления. Это означает, что цикл варки эффективен от начала до конца, в результате чего процесс готовки получается более равномерным и быстрым.



Доверьте приготовление автоматическим программам

Шесть автоматических программ помогут вам с выбором и поддержанием правильной мощности нагрева во время приготовления. Кипячение воды, жарка, томление, гриль, вок или поддержание температуры приготовленных блюд будут под контролем автоматических программ.

Индукционные варочные панели MattBlack



reddot design award
winner 2013



HI1994M

Индукционная варочная панель
Ширина: 90 см

Свойства

- 5 зон нагрева с функцией бустера
- 2 пары объединяемых зон
- Зона нагрева диаметром 260мм мощностью 5,5 кВт
- Сенсорное управление IrisControl
- Стекло MattBlack

Приготовление

- 13 ступеней регулировки мощности
- 6 автоматических программ с температурным контролем
- Таймер на каждую зону
- Зоны с высокой мощностью нагрева
- Функция блокировки от детей



HI1794M

Индукционная варочная панель
Ширина: 80 см

Свойства

- 4 зоны нагрева с функцией бустера
- Сенсорное управление IrisControl
- Стекло MattBlack

Приготовление

- 13 ступеней регулировки мощности
- 6 автоматических программ с температурным контролем
- Таймер на каждую зону
- Зоны с высокой мощностью нагрева
- Функция блокировки от детей



HI1655M

Индукционная варочная панель
Ширина: 64 см

Свойства

- 4 зоны нагрева с функцией бустера
- 2 пары объединяемых зон
- Сенсорное управление
- Стекло MattBlack

Приготовление

- 13 ступеней регулировки мощности
- 6 автоматических программ с температурным контролем
- Таймер на каждую зону
- Функция распознавания посуды
- Зоны с высокой мощностью нагрева
- Функция блокировки от детей



Свобода творчества в режиме Шеф

Это техника приготовления блюд на индукционной варочной панели, обычно используемая профессиональными шеф-поварами. Включив все зоны нагрева и задав на них три различных уровня мощности, вы сможете просто перемещать сковороды или кастрюли на нужную зону в зависимости от того, какой нагрев вам нужен. Для правой зоны задается минимальный нагрев (мощность «единица»), в центре – «семерка», для левой зоны – «двенадцать». Зоны будут включаться автоматически, как только на них будет помещена сковорода или кастрюля.

Функция представлена на модели HI1995G



Автоматическое определение посуды

Когда вы ставите кастрюлю на поверхность, датчики определяют, на какую зону вы ее поставили. Если кастрюлю убрать, зона прекратит работу и снова включится, когда вы поставите посуду обратно.

Функция представлена на моделях HI1995G, HI1655G, HI1655M, HI1355G, HI1345G



Индукционные варочные панели



HI1194G

Индукционная варочная панель
Ширина: 111 см

Свойства

- 4 зоны нагрева с функцией бустера
- Сенсорное управление IrisControl
- Эргономичное расположение зон

Приготовление

- 13 ступеней регулировки мощности
- 6 автоматических программ с температурным контролем
- Таймер на каждую зону
- Функция «Пауза»



HI1995G

Индукционная варочная панель
Ширина: 90 см

Свойства

- 6 зон нагрева с функцией бустера
- 3 пары объединяемых зон
- Индукторы Octa
- Сенсорное управление

Приготовление

- 13 ступеней регулировки мощности
- 6 автоматических программ с температурным контролем
- Сенсорное управление
- Функция распознавания посуды
- Таймер на каждую зону
- Функция «Шеф»



HI1994G

Индукционная варочная панель
Ширина: 90 см

Свойства

- 5 зон нагрева с функцией бустера
- 2 пары объединяемых зон
- Сенсорное управление IrisControl

Приготовление

- 13 ступеней регулировки мощности
- 6 автоматических программ с температурным контролем
- Таймер на каждую зону
- Функция «Пауза»

Индукционные варочные панели



HI1655G

Индукционная варочная панель
Size: 64 cm

Свойства

- 4 зоны нагрева с функцией бустера
- 2 пары объединяемых зон
- Сенсорное управление

Приготовление

- 13 ступеней регулировки мощности
- 6 автоматических программ с температурным контролем
- Функция распознавания посуды
- Таймер на каждую зону



HI1694G

Индукционная варочная панель
Ширина: 64 см

Свойства

- 3 зоны нагрева с функцией бустера
- 1 пара объединяемых зон
- Сенсорное управление IrisControl

Приготовление

- 13 ступеней регулировки мощности
- 6 автоматических программ с температурным контролем
- Таймер на каждую зону
- Функция «Пауза»



HI1611G

Индукционная варочная панель
Ширина: 60 см

Свойства

- Поверхность из черного стекла
- 4 зоны нагрева с функцией бустера
- Сенсорное управление с центральным слайдером

Приготовление

- 9 ступеней регулировки мощности + бустер
- Таймер на каждую зону
- Индикатор остаточного тепла
- Функция «Пауза»

Стеклокерамическая панель



HC1643G

Стеклокерамическая варочная панель
Ширина: 60 см

Свойства

- 4 зоны нагрева
- 2 зоны нагрева с расширением
- Нагревательные элементы Hi-light
- Скошенный край типа фает без рамки

Приготовление

- 9 ступеней регулировки мощности
- Автоматика приготовления
- Таймер на каждую зону
- Функция «Пауза»

Объединение зон



Объединяемые зоны, расширяющие функциональность

Объединяемые зоны на варочных панелях ASKO позволяют создать одну большую зону и оптимизировать пространство для приготовления. Объединение зон – это идеальная функция для посуды большого размера, делающая ваши возможности приготовления на индукционной варочной панели практически безграничными.



Форма для выпекания AD82A

Прекрасное дополнение к кухонному оборудованию, форма может быть использована для жарки на индукционных панелях и для выпечки в духовках ASKO

- Размер 413 x 270 x 73 мм
- Цвет Антрацит
- Микрокерамическое покрытие
- Быстрый и ровный нагрев
- Сделано из высококачественного алюминиевого сплава



Накладная панель тепан-яки AT12A

Прекрасное дополнение к кухонному оборудованию, превращающее индукционную варочную панель ASKO с прямоугольными зонами в панель тепан-яки без необходимости покупать отдельный прибор.

- Размер 423 x 248 мм
- Цвет Антрацит
- Микрокерамическое покрытие
- Температуры жарки для передней и задней зон устанавливается на индукционной панели
- Предназначена для жарки мяса и морепродуктов
- Быстрый и ровный нагрев
- Сделано из высококачественного алюминиевого сплава



Накладная гриль-панель AG12A

Прекрасное дополнение к кухонному оборудованию, превращающее индукционную варочную панель ASKO с прямоугольными зонами в гриль панель без необходимости покупать отдельный прибор.

- Размер 423 x 248 мм
- Цвет Антрацит
- Микрокерамическое покрытие
- Температуры жарки для передней и задней зон устанавливается на индукционной панели
- Предназначена для всех типов гриля
- Быстрый и ровный нагрев
- Сделано из высококачественного алюминиевого сплава

Газовые варочные панели



С пылающей страстью к еде

Огонь до сих пор остается любимым способом термической обработки продуктов среди поваров-профессионалов. Газовые варочные панели ASKO опираются на эти традиции и демонстрируют новый уровень рабочих характеристик. Пламя наших газовых конфорок полностью контролируется, имеет широкий диапазон регулировки температуры и

высокую мощность. Это позволяет готовить быстрее и экономичнее и получать бесценный опыт. Элегантные чугунные решетки снимаются по отдельности и легко очищаются. Кроме того, наши газовые варочные панели оборудованы системой газ-контроля: нет пламени — нет и газа.





ASKO

Прочная конструкция. В каждой детали.

Конфорки класса А+, установленные на наших газовых варочных панелях, состоят из цельного корпуса, который очень легко снять и очистить. Крышки рассекателя конфорок изготовлены из чугуна и имеют покрытие устойчивое к царапинам, загрязнениям и температурному нагреву. Отверстия в форсунках просверливаются вручную, что бы гарантировать надежность и качество производимого пламени. Устройство поджига расположено под крышкой конфорки с минимальным риском его загрязнения или повреждения. Все эти составляющие в совокупности дают качественный продукт, удобный и точный, с которым вы будете беспрепятственно готовить многие годы.



Газовая панель, сделанная навека

Для изготовления газовых варочных панелей ProSeries™ мы выбрали только самые лучшие материалы. Поверхность сформована из листа нержавеющей стали толщиной 1,5 мм с ручной шлифовкой краев, ручки сделаны из цельной металлической заготовки. Сверхпрочные решетки для посуды изготавливаются из чугуна с последующим нанесением гладкого покрытия, стойкого к внешним воздействиям, которое легко чистить. Эти газовые панели рассчитаны на активную готовку.

Вок-конфорка Fusion Volcano



Потрясающе мощная и эффективная вок-конфорка

Вок-конфорка Fusion Volcano отличается от большинства конфорок для вока. Она создает высокую температуру и эффективно фокусирует ее в центре сковороды, не позволяя теплу растекаться по всему дну. Высокая температура будет поддерживаться, даже если вы добавите сразу большую порцию ингредиентов. Эта мгновенная теплопередача поможет вам приготовить настоящий вок в вашем собственном доме.



Тройная функциональность

Наряду с функцией направленного пламени Volcano для приготовления на воке конфорка Fusion Volcano имеет режим внешнего контура пламени для сковород большого диаметра, а также для готовки на маленьком огне. Диапазон мощности конфорки настолько широк, что вы можете быстро вскипятить воду в большой кастрюле или медленно приготовить нежный соус в маленьком сотейнике.

Эффективные А+ конфорки



Современные конфорки класса А+

Все газовые варочные панели ASKO оснащены уникальными конфорками класса А+, которые дают регулируемое чистое пламя, мощное и хорошо сфокусированное на дне сковороды или кастрюли. Тщательно разработанная конструкция конфорки имеет минимальное расстояние между пламенем и дном посуды. Таким образом достигается максимальная передача энергии и равномерное распределение тепла по поверхности дна посуды.



Логичное расположение конфорок

Мы постарались сделать так, чтобы размещение конфорок и расстояние между ними было удобным. Это позволяет использовать большие кастрюли и сковородки на всех конфорках одновременно, при этом они не будут мешать друг другу. Все наши газовые варочные панели также оснащены сверхпрочными чугунными решетками, которые обеспечивают надежную безопасную установку даже весьма тяжелых кастрюль и сковород и легко снимаются для мытья варочной панели.



Полный контроль конфорок

Все газовые варочные панели ASKO имеют функции газ-контроля и автоматического поджига. Достаточно нажать на ручку и повернуть её против часовой стрелки, и конфорка зажжется. Газовые варочные панели ASKO оборудованы уникальной функцией

таймера на каждую конфорку. Индивидуальный таймер может выключать одну или несколько конфорок автоматически. По истечении заданного времени раздастся звуковой сигнал, и конфорка, управляемая таймером, выключится.

Газовые варочные панели



HG1145AB

Газовая варочная панель
Ширина: 111 см

Свойства

- 2 конфорки вок Fusion Vulcano, режимы вок/жарка/медленный огонь
- 2 конфорки A+
- Стеклокерамическое основание
- Электронный таймер на каждую конфорку
- Эргономичные металлические ручки
- Раздельные чугунные решетки



HG1825AB

Газовая варочная панель
Ширина: 80 см

Свойства

- 1 конфорка вок Fusion Vulcano, режимы вок/жарка/медленный огонь
- 3 конфорки A+
- Стеклокерамическое основание
- Эргономичные металлические ручки
- Раздельные чугунные решетки



HG1615AB

Газовая варочная панель
Ширина: 64 см

Свойства

- 4 конфорки A+
- Стеклокерамическое основание
- Эргономичные металлические ручки
- Раздельные чугунные решетки



Газовые варочные панели



HG1885SB

Газовая варочная панель
Ширина: 80 см

Свойства

- 3 конфорки A+
- 1 конфорка вок Fusion Volcano, режимы вок/жарка/медленный огонь
- Конфорки из материала Keradur®
- Раздельные чугунные решетки
- Массивное основание из нержавеющей стали
- Автоподжиг
- Газ-контроль
- Съемные металлические ручки



HG1675SB

Газовая варочная панель
Ширина: 64 см

Свойства

- 4 конфорки A+
- Конфорки из материала Keradur®
- Раздельные чугунные решетки
- Массивное основание из нержавеющей стали
- Автоподжиг
- Газ-контроль
- Съемные металлические ручки





Газовые варочные панели Craft

Оригинальное искусство приготовления



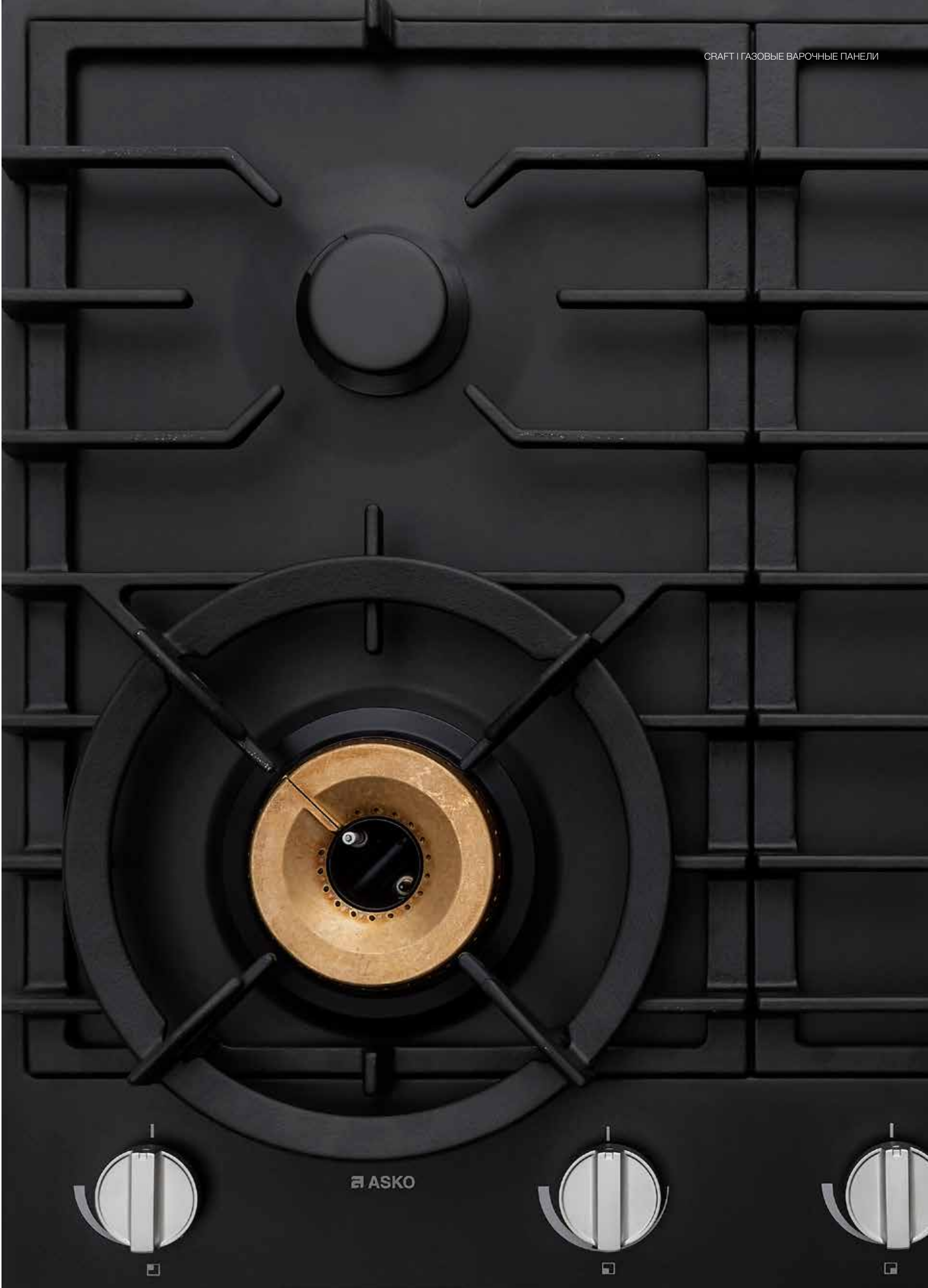
Конфорка Super Flex Wok

Представляем новые газовые варочные панели ASKO Craft с конфорками Super Flex Wok. С диапазоном мощности от 0,2 кВт до 4,6 кВт конфорка предназначена для различных видов приготовления. Конструкция конфорки состоит из двух эффективных радиусов пламени, подаваемого через диагонально просверленные порты. Благодаря небольшому диаметру конфорки нагрев сфокусирован в центре посуды. Внутренняя часть конфорки состоит из единого элемента, изготовленного из латуни и имеющего длительный срок службы.



Гибридные конфорки А+

Новые А+ конфорки, установленные на газовых варочных панелях ASKO Craft действительно эффективны в передаче тепла на дно посуды при сгорании газа. Приподнятые конфорки обеспечивают подачу воздуха через зазор между телом конфорки и основанием. Также такая конструкция меньше нагревает основание, и масляные брызги меньше пригорают к поверхности. Маленький диаметр конфорок обеспечивает высокую эффективность и точность управления.



ASKO

Газовые варочные панели Craft





Защитное покрытие

Наши новые газовые варочные панели из нержавеющей стали имеют защитное покрытие, сделанное на базе нано-технологии. Это очень тонкий слой, предотвращающий налипание грязи, ее пригорание и образование пятен в процессе готовки. Такое покрытие делает уход за поверхностью очень легким даже без специальных моющих средств. Наши тесты показали, что после четырех часов нахождения при температуре 180°C, загрязненная поверхность с покрытием легко отмывается. Панели цвета антрацит также легко моются благодаря гладкой и прочной эмали, нанесенной на поверхность.



Профессиональные решетки

Новые решетки были разработаны с учетом техники приготовления, используемой профессионалами. Конструкция решеток позволяет легко перемещать сковороды и кастрюли по поверхности без необходимости их приподнимать. Даже посуда маленького диаметра будет устойчива на поверхности. Решетки оптимизированы для различных типов посуды и обеспечивают удобство в использовании.

Газовые варочные панели Craft



HG1986AB

Газовая варочная панель
Ширина 90 см

Свойства

- 4 гибридные конфорки A+
- 1 конфорка Super Vario Wok
- мощность конфорок: 1 кВт, 2 кВт, 2 кВт, 2.6 кВт, 4.6 кВт
- съемные чугунные решетки- круглая решетка для приготовления на вок-конфорке
- гладкое покрытие из прочной эмали легкое в уходе
- автоподжиг
- газконтроль
- съемные ручки



HG1776AB

Газовая варочная панель
Ширина 75 см

Свойства

- 4 гибридные конфорки A+
- 1 конфорка Super Vario Wok
- мощность конфорок: 1 кВт, 2 кВт, 2 кВт, 2.6 кВт, 4.6 кВт
- съемные чугунные решетки
- круглая решетка для приготовления на вок-конфорке
- гладкое покрытие из прочной эмали легкое в уходе
- автоподжиг
- газконтроль
- съемные ручки



HG1666AB

Газовая варочная панель
Ширина 75 см

Свойства

- 3 гибридные конфорки A+
- 1 конфорка Super Vario Wok
- мощность конфорок: 1 кВт, 2 кВт, 2 кВт, 4.2 кВт
- съемные чугунные решетки
- круглая решетка для приготовления на вок-конфорке
- гладкое покрытие из прочной эмали легкое в уходе
- автоподжиг
- газконтроль
- съемные ручки

Газовые варочные панели Craft



HG1986SB

Газовая варочная панель
Ширина 90 см

Свойства

- 4 гибридные конфорки A+
- 1 конфорка Super Vario Wok
- мощность конфорок: 1 кВт, 2 кВт, 2 кВт, 2.6 кВт, 4.6 кВт
- съемные чугунные решетки
- круглая решетка для приготовления на вок-конфорке
- основание из нержавеющей стали с защитным покрытием POLIANT
- автоподжиг
- газконтроль
- съемные ручки



HG1776SB

Газовая варочная панель
Ширина 75 см

Свойства

- 4 гибридные конфорки A+
- 1 конфорка Super Vario Wok
- мощность конфорок: 1 кВт, 2 кВт, 2 кВт, 2.6 кВт, 4.6 кВт
- съемные чугунные решетки
- круглая решетка для приготовления на вок-конфорке

- основание из нержавеющей стали с защитным покрытием POLIANT
- автоподжиг
- газконтроль
- съемные ручки



HG1666SB

Газовая варочная панель
Ширина 60 см

Свойства

- 3 гибридные конфорки A+
- 1 конфорка Super Vario Wok
- мощность конфорок: 1 кВт, 2 кВт, 2 кВт, 4.2 кВт
- съемные чугунные решетки
- круглая решетка для приготовления на вок-конфорке

- основание из нержавеющей стали с защитным покрытием POLIANT
- автоподжиг
- газконтроль
- съемные ручки

Варочные панели Domino



Приготовление без границ

Вы можете создать собственную идеальную варочную поверхность, используя панели Domino от ASKO. Их можно встроить рядом друг с другом или дополнить газовую или индукционную панель стандартного размера. Варочные панели Domino представлены как

индукционными моделями, так и газовыми — с двумя конфорками A+ или с вок-конфоркой Fusion Volcano. Если вы предпочитаете индукцию, выберите индукционный вок и индукционную панель с функцией объединения зон.





ASKO
NO STRESS™

0 - 2. + 0



Варочные панели Domino



HI1355G

Индукционная варочная панель
Ширина: 33 см

Свойства

- 2 зоны нагрева с функцией бустера
- 1 пара объединяемых зон
- Сенсорное управление

Приготовление

- 13 ступеней регулировки мощности
- 6 автоматических программ
- Функция распознавания посуды
- Таймер на каждую зону



HI1345G

Индукционная вок панель
Ширина: 38 см

Свойства

- Зона нагрева вок с функцией бустера
- Высокая мощность нагрева
- Сенсорное управление

Приготовление

- 13 ступеней регулировки мощности
- Функция распознавания посуды
- Таймер
- Сковорода вок в комплекте



HG1365GB

Газовая вок панель Fusion Volcano
Ширина: 33 см

Свойства

- 1 конфорка вок Fusion Volcano, режимы вок/жарка/медленный огонь
- Чугунная решетка
- Стеклокерамическое основание
- Автоподжиг
- Газконтроль
- Съёмная металлическая ручка



HG1355GB

Газовая варочная панель
Ширина: 33 см

Свойства

- 2 конфорки A+
- Конфорки из материала Keradur
- Раздельные чугунные решетки
- Стеклокерамическое основание
- Автоподжиг
- Газконтроль
- Съёмные металлические ручки

Кухонные вытяжки



Мощные, тихие и красивые

Вытяжка – это обычно первое, что мы замечаем на кухне. Поэтому при создании наших вытяжек мы стремились к тому, чтобы они производили прекрасное впечатление не только внешне, но и в деталях.

При близком рассмотрении вы увидите, что в ней совершенна каждая деталь, и при этом в ее конструкции использованы только высококачественные материалы.



ASKO

9



Только звук уходящего воздуха

Кухонные вытяжки Elements by ASKO оснащены надежным бесщеточным мотором с производительностью до 926 м³/ч. Отвод воздуха происходит по периметру, что позволяет наиболее эффективно устранять запахи.

Вытяжки Elements by ASKO чрезвычайно эффективны даже при установке на минимальную мощность, они тихие и вместе с тем энергоэффективные.



Простые в обслуживании

Абсолютно гладкая поверхность крышки фильтра сочетает в себе соответствие этого конструктивного элемента общему дизайну и легкость при очистке. Мощные газо-пружинные механизмы позволяют плавно опустить крышку для доступа к фильтрам. Для вашего удобства фильтры можно мыть в посудомоечной машине.



ASKO

Кухонные вытяжки



CI41238G

Островная вытяжка
Ширина: 120 см

Свойства

- Система периметрического всасывания
- Ровная поверхность крышки фильтров
- Механизм открывания крышки на газопружинных амортизаторах
- Долговечные фильтры из нержавеющей стали
- Фильтры пригодные для мытья в посудомоечной машине
- LED-полоски освещения 2 x 5,8Вт
- Производительность: 926 м³/ч
- Сенсорная панель управления с LED-индикацией
- Бесщеточный EC-мотор
- Класс энергоэффективности: A



CW41238G

Настенная вытяжка
Ширина: 120 см

Свойства

- Система периметрического всасывания
- Ровная поверхность крышки фильтров
- Механизм открывания крышки на газопружинных амортизаторах
- Долговечные фильтры из нержавеющей стали
- Фильтры пригодные для мытья в посудомоечной машине
- LED-полоски освещения 2 x 5,8Вт
- Производительность: 926 м³/ч
- Сенсорная панель управления с LED-индикацией
- Бесщеточный EC-мотор
- Класс энергоэффективности: A



CW4938G

Настенная вытяжка
Ширина: 90 см

Свойства

- Система периметрического всасывания
- Ровная поверхность крышки фильтров
- Механизм открывания крышки на газопружинных амортизаторах
- Долговечные фильтры из нержавеющей стали
- Фильтры пригодные для мытья в посудомоечной машине
- LED-полоски освещения 2 x 5,8Вт
- Производительность: 793 м³/ч
- Сенсорная панель управления с LED-индикацией
- Бесщеточный EC-мотор
- Класс энергоэффективности: A



reddot design award
winner 2015

Кухонные вытяжки



Вытяжки для просторных кухонь

Открытые кухни очень популярны, но они нуждаются в мощных вытяжках. ASKO предлагает островные и настенные кухонные вытяжки, которые естественно смотрятся как в классических, так и современных

кухнях. И неважно, где установлена бесшумная и эффективная кухонная вытяжка, — она должна выглядеть хорошо, а это означает — выглядеть, как ASKO.





Примите логичное решение

Наши кухонные вытяжки Pro Series™ сконструированы просто, оснащены системой AirLogic™, изготовлены из долговечных материалов и блестяще исполнены в каждой детали. Дизайн актуален во все времена и подходит к любой кухне. Выбирайте между настенными и островными моделями шириной 90, 115 и 120 сантиметров.



Air Logic™ — уникальная система отвода воздуха

AirLogic™ гарантирует удаление испарений по всей площади. Это стало возможным благодаря уникальной перфорации: маленькие отверстия расположены в центре в области расположения мотора и по мере удаления к периметру их размер увеличивается, что делает работу вытяжки чрезвычайно эффективной даже на малой мощности. Это условие тихой работы с низким потреблением электроэнергии.

Кухонные ВЫТЯЖКИ



CI41236S

Островная вытяжка Air Logic™
Ширина: 115 см

Свойства и функции

- AirLogic™ – система эффективного вытягивания
- CloudZone – полное удаление запахов
- Долговечные фильтры из нержавеющей стали
- Фильтры пригодные для мытья в посудомоечной машине
- Индикация очистки фильтра
- Тройное LED-освещение
- Производительность 930 м3/ч
- Сенсорное управление с LED индикацией
- Бесщеточный EC мотор
- Класс энергоэффективности A+



CW41236S

Настенная вытяжка Air Logic™

Ширина: 120 см

Свойства и функции

- AirLogic™ – система эффективного вытягивания
- CloudZone – полное удаление запахов
- Долговечные фильтры из нержавеющей стали
- Фильтры пригодные для мытья в посудомоечной машине
- Индикация очистки фильтра
- Тройное LED-освещение
- Производительность 930 м3/ч
- Сенсорное управление с LED индикацией
- Бесщеточный EC мотор
- Класс энергоэффективности A+



CW4936S

Настенная вытяжка Air Logic™

Ширина: 90 см

Свойства и функции

- AirLogic™ – система эффективного вытягивания
- CloudZone – полное удаление запахов
- Фильтры пригодные для мытья в посудомоечной машине
- Фильтры пригодные для мытья в посудомоечной машине
- Индикация очистки фильтра
- Тройное LED-освещение
- Производительность 930 м3/ч
- Сенсорное управление с LED индикацией
- Бесщеточный EC мотор
- Класс энергоэффективности A+

Кухонные ВЫТЯЖКИ



CW4924S

Настенная вытяжка
Ширина: 90 см

Свойства и функции

- Ровная диагональная поверхность втягивания из нержавеющей стали со скрытыми фильтрами
- Производительность 614 м³/ч
- Сенсорное управление
- Таймер отключения
- Двойное LED-освещение
- Индикация очистки фильтра
- Фильтры пригодные для мойки в посудомоечной машине

**CW4924B**

Настенная вытяжка
Ширина: 90 см

Свойства и функции

- Ровная диагональная поверхность втягивания из черного стекла со скрытыми фильтрами
- Производительность 614 м³/ч
- Сенсорное управление
- Таймер отключения
- Двойное LED-освещение
- Индикация очистки фильтра
- Фильтры пригодные для мойки в посудомоечной машине

**CW4624S**

Настенная вытяжка
Ширина: 60 см

Свойства и функции

- Ровная диагональная поверхность втягивания из нержавеющей стали со скрытыми фильтрами
- Производительность 614 м³/ч
- Сенсорное управление
- Таймер отключения
- Двойное LED-освещение
- Индикация очистки фильтра
- Фильтры пригодные для мойки в посудомоечной машине

**CW4664S**

Настенная вытяжка
Ширина: 60 см

Свойства и функции

- Система периметрического всасывания
- Ровная поверхность крышки фильтра из нержавеющей стали
- Производительность 551 м³/ч
- Сенсорное управление
- Таймер отключения
- Двойное LED-освещение
- Индикация очистки фильтра
- Фильтры пригодные для мойки в посудомоечной машине

Кухонные ВЫТЯЖКИ



CC4927S

Встраиваемая вытяжка
Ширина: 86 см

Свойства

- Система периметрического всасывания со скрытым фильтром
- Ровная поверхность крышки фильтра
- Производительность 670 м³/ч
- Двойное LED-освещение
- Бесщеточный ЕС-мотор
- Индикация очистки фильтра
- Долговечный фильтр из нержавеющей стали
- Фильтры пригодные для мойки в посудомоечной машине



CC4527S

Встраиваемая вытяжка
Ширина: 52 см

Свойства

- Система периметрического всасывания со скрытым фильтром
- Ровная поверхность крышки фильтра
- Производительность 620 м³/ч
- Двойное LED-освещение
- Бесщеточный ЕС-мотор
- Индикация очистки фильтра
- Долговечный фильтр из нержавеющей стали
- Фильтры пригодные для мойки в посудомоечной машине



CO4627S

Встраиваемая вытяжка с выдвижным экраном
Ширина: 60 см

Свойства

- Выдвижной экран из стекла
- Производительность 660 м³/ч
- Двойное LED-освещение
- Бесщеточный ЕС-мотор
- Долговечный фильтр из нержавеющей стали
- Фильтры пригодные для мойки в посудомоечной машине



Холодильники



Современный скандинавский дизайн

Холодильники ASKO Pro Series™ позволяют выполнить установку в кухонную мебель с минимальными зазорами. На ваш выбор возможны варианты установки дверей из нержавеющей стали, придающих строгий профессиональный облик, либо с использованием фасадных панелей в стиле вашей кухонной мебели с

соблюдением единой цветовой линии. Холодильники ProSeries™ – это не только комбинированный холодильник и винный шкаф с конвертируемыми зонами, позволяющими адаптировать их под ваши индивидуальные потребности, но и великолепный элемент дизайна на вашей кухне.





Больше чем холодильник

С объемом около 400 литров холодильники предлагают огромное пространство для удобного хранения большого количества продуктов. С современными функциями, такими как система двойного охлаждения, удобные изменяемые по высоте полки, конвертируемая зона хранения с широким диапазоном температур, они становятся одними из лучших по дизайну и возможностям адаптации для потребителя на рынке.



Конвертируемая зона хранения

Зона хранения с выдвижным ящиком с отдельной системой контроля температуры дает возможность для хранения вина, замороженных или свежих продуктов. Отделение с широким диапазоном температур – это идеальное решение на случай, если вы хотите из морозильного отделения сделать холодильное отделение или зону свежести с нулевой температурой. Время плавного перехода температуры из режима охлаждения в режим замораживания и наоборот займет не больше трех часов.



Система двойного охлаждения

Свежие продукты лучше сохраняются во влажной прохладной среде, в то время как для хранения замороженных продуктов нужен сухой морозный воздух, чтобы предотвратить их порчу и низкотемпературный ожог. В холодильниках ASKO ProSeries™ каждая камера имеет свою собственную замкнутую систему с компрессором и испарителем, что позволяет сохранять и свежие, и замороженные продукты в наилучшем виде.



Электронный ледогенератор

Холодильник может быть стационарно подключен к воде для автоматического получения льда. Современный электронный ледогенератор обеспечит вас нескончаемым запасом льда. Жарким днем или в любое время дня и ночи.



Бережное хранение

Винный холодильник ASKO – это не просто место хранения ваших винных запасов. В действительности это небольшая система, которая заботится о правильном хранении вина: она не только поддерживает идеальную температуру, но и обеспечивает бережное размещение бутылок на буковых стеллажах с плавными телескопическими механизмами. Хранение бутылок на деревянных решетках, а не на стальных, предотвращает слишком быстрое охлаждение вина и его порчу. Нижняя полка может быть установлена под наклоном, что позволяет показать ценные образцы вашей винотеки в лучшем виде. Эта полка также может быть использована для хранения открытых бутылок.



Идеальный температурный режим

Если вам когда-либо приходилось с сожалением отметить, что ваше любимое вино не столь хорошо на вкус, как в прошлый раз, то причиной тому – неправильное хранение вина в домашних условиях, а не ошибка винодела. Важнейшим фактором сохранения и раскрытия винного букета является температура. В винном холодильнике ASKO Pro Series™ вы можете установить правильную температуру для любого сорта и характера вина, для его идеального сохранения. Винный холодильник имеет две отдельные температурные зоны – для красного и белого вина.

Холодильники



RF2826S

Встраиваемый комбинированный холодильник
Высота: 203 см
Ширина: 75 см

Объем

- Общий объем: 372 л
- Объем холодильной камеры: 293 л
- Объем среднего морозильного ящика: 19 л
- Объем нижнего конвертируемого ящика: 60 л

Свойства

- Нижняя камера конвертируемая в холодильник/морозильник
- Электронный ледогенератор
- Система двойного охлаждения
- Система Total NoFrost
- Технология холодной воздушной отсечки при открытой двери
- Сенсорная панель управления с графической визуализацией
- Перенавешиваемая дверь
- Внутреннее LED-освещение
- Стекланые полки, изменяемые по высоте
- Ящик для овощей и фруктов на телескопических направляющих
- Средняя и нижняя камеры с выдвижным ящиком



RWF2826S

Встраиваемый комбинированный винный холодильник
Высота: 203 см
Ширина: 75 см

Объем

- Винное отделение на 106 бутылок
- Объем среднего морозильного ящика: 19 л
- Объем нижнего конвертируемого ящика: 60 л

Свойства

- Камера для хранения вина с двумя температурными зонами
- Нижняя камера конвертируемая в холодильник/морозильник
- Электронный ледогенератор
- Система двойного охлаждения
- Система Total NoFrost
- Технология холодной воздушной отсечки при открытой двери
- Сенсорная панель управления с графической визуализацией
- Перенавешиваемая дверь
- Внутреннее LED-освещение
- Деревянные выдвижные полки для хранения вина с мягкими телескопическими механизмами
- Средняя и нижняя камеры с выдвижным ящиком



Холодильники



RFN2274i

Встраиваемый комбинированный холодильник
Высота: 178 см
Ширина: 54 см

Объем

- Общий объем: 260 л
- Объем холодильной камеры: 190 л
- Объем морозильной камеры: 70 л

Свойства

- Система NoFrost
- LED дисплей
- Super cool™ - быстрое охлаждение
- Freshbox™ - для фруктов и овощей
- Coldbox™ - для рыбы и мяса
- Монтаж дверных панелей door-to-door



R21183i

Встраиваемый холодильник
Высота: 178 см
Ширина: 54 см

Объем

- Общий объем: 327 л

Свойства

- LED дисплей
- Freshbox™ - для фруктов и овощей
- Монтаж дверных панелей door-to-door
- Перенавешиваемая дверь
- Диапазон температур от 0°C до +10°C
- Два выдвижных ящика
- Полка для бутылок
- 6 стеклянных полок
- Отделение для хранения мяса
- Контейнер для сыра
- Отделение для хранения овощей
- Подставка для яиц



R2282i

Встраиваемый холодильник
Высота: 82-90 см
Ширина: 60 см

Объем

- Общий объем: 130 л

Свойства

- Freshbox™ - для фруктов и овощей
- Монтаж дверных панелей door-to-door
- Перенавешиваемая дверь
- Диапазон температур от 0°C до +10°C
- 3 стеклянные полки
- Контейнер для сыра
- Отделение для хранения овощей



F2282i

Встраиваемый морозильник
Высота: 82-90 см
Ширина: 60 см

Объем

- Общий объем: 96 л

Свойства

- Монтаж дверных панелей door-to-door
- Быстрая заморозка
- Регулировка температуры
- Секция с контейнером для сбора воды при разморозке
- 3 выдвижных ящика
- Перенавешиваемая дверь

Холодильники



Комплект дверных панелей

DPRF2826S



Комплект дверных панелей

DPRWF2826S




Элемент для side-by-side установки

SBS2826S







Посудомоечные машины

Что значит носить имя ASKO?

Мы производим посудомоечные машины уже много лет. И мы всегда спрашиваем сами себя: как сделать их еще лучше? Как мы можем облегчить жизнь владельцам нашей техники? Стремление к улучшению навсегда в наших генах и воплощено в каждой посудомоечной

машине ASKO. Наши посудомоечные машины имеют надежную конструкцию и также тщательно испытаны на ресурс 12500 часов, что бы прослужить не менее двадцати лет в вашем доме.





Orrefors рекомендует ASKO

Каждый раз, когда вы моете хрустальные бокалы Orrefors в посудомоечной машине ASKO, вы начинаете понимать, что представляют собой шведские инновации. Обе компании — Orrefors и ASKO — в своей работе опираются на традиции скандинавского стиля, оба бренда представлены по всему миру. То, что нас связывают общие корни, а в значительной мере и то, что хрустальные бокалы Orrefors ежедневно моются в наших посудомоечных машинах, позволило нам объединить усилия и выстроить успешное партнерство. Одна из задач этого партнерства — это, наконец, развеять миф о том, что хрустальные бокалы нельзя мыть в посудомоечной машине. Разумеется, есть такие

машины, которые не могут использоваться для этой цели, но ASKO — совсем другое дело. Наш секрет заключается в разработанной нами программе бережного мытья, при постепенном увеличении температуры воды и дальнейшем ее поддержании в пределах $\pm 1^{\circ}\text{C}$. Наши эксклюзивные корзины снабжены также функцией Crystal GlassCare™, которая создает для ваших любимых бокалов безопасное и надежное пространство. Теперь и в самом деле гораздо безопаснее мыть ваш хрупкий хрусталь в машине ASKO, чем делать это вручную.



Это — Orrefors

С 1898 года бренд Orrefors занимается производством бытового стекла и художественного хрусталя. На стекольных заводах в Косте опытные стеклодувы сотрудничают со многими из ведущих шведских дизайнеров, совершенствуя дизайн изделий, свое мастерство и новые технологии.



Наделены современными качествами

Посудомоечные машины ASKO одни из самых продвинутых в мире. В них используются самые передовые решения, которые делают работу простой для всех видов загрузок и загрязнений. К примеру наша система корзин Flexirack™ позволяет адаптировать высоту загрузки, чтобы поместить большие кастрюли, сковороды и большие сервировочные тарелки. Или наша система суперочистки SuperCleaningSystem+™, благодаря которой вам не надо тщательно счищать всю грязь с тарелок перед загрузкой в машину. Все эти удобные особенности помогают посудомоечным машинам ASKO удерживать лидирующую позицию в мире.



Самые вместительные в мире

Наши посудомоечные машины XXL с классом энергопотребления A+++ способны одновременно перемыть ни много ни мало 18 комплектов посуды, при этом результат мытья и сушки получается безукоризненным. Вот почему никто не оспаривает тот факт, что посудомоечные машины ASKO могут вместить больше, чем любая другая посудомоечная машина в мире.



Многофункциональная верхняя корзина для всех видов посуды

Наши эксклюзивные верхние корзины позволят вам использовать их по вашему усмотрению. Разместите бокалы на предназначенных для них местах на складных держателях. Установите тарелки в держателях либо сложите их и загрузите всю корзину формами для выпечки. Или сложите держатели и просто расставьте стаканы. Вам нужно больше места в корзинах ниже? Верхнюю корзину можно поднять, а затем опустить, если вам нужно загрузить высокие предметы. Гибкость и полная свобода действий — это ASKO.



Верхняя корзина в лучшем исполнении

Последнее изменение в системе корзин наших посудомоечных машин — это выдвижной верхний лоток с отдельным разбрызгивателем, рассчитанный на загрузку шестнадцати комплектов столовых приборов, небольших мисок или других предметов, размещать которые не всегда бывает удобно. Ширина верхнего лотка адаптирована таким образом, чтобы оставалось достаточно места для высоких бокалов, размещаемых в верхней корзине, а если требуется больше места, лоток можно просто снять.



Добираемся до недоступных мест

Большинство посудомоечных машин имеют «слепые зоны», куда вода не попадает. Но это не про посудомоечные машины ASKO. Наша система подачи воды имеет до 11 высокоэффективных зон разбрызгивания, включая три усиленные зоны для сильно загрязненной посуды, например, кастрюль, сковород или противней для лазаньи, которые так трудно отмываются.



Высокое давление для высоких предметов

JetSpray™ форсунка высокого давления Power Zone™ для мойки высоких, узких сосудов, таких как детские бутылочки или вазы. Она расположена прямо под держателем, специально разработанным ASKO для таких предметов.



Посудомоечные машины



D5896XXL

Размер: XXL встраиваемая 86 см

Эксплуатационные данные

- Макс. загрузка: 18 комплектов посуды
- Класс энергопотребления: A++
- Класс мойки: A
- Класс сушки: A

Свойства

- 13 программ/5 опций
- Зоны усиленной мойки PowerZone JetSpray™ & WideSpray™
- Зона усиленной мойки PowerZone Cutlery™
- Распределение воды 11Spray™
- Сушка Turbo Drying Express Hot
- Система самоочистки SCS+

- Сенсор чистоты воды SensiClean™
- Защита от протечек AquaSafe™
- Индикатор состояния StatusLight™

Система корзин Flexiracks™

- Корзины из нержавеющей стали с нейлоновым покрытием
- Верхняя корзина Exclusive изменяемая по высоте
- Нижняя корзина Exclusive
- Средняя корзина
- Верхняя корзина для столовых приборов
- Полка GlassCare™ для высоких фужеров
- Корзина для столовых приборов



D5896XL

Размер: XL встраиваемая 82 см

Эксплуатационные данные

- Макс. загрузка: 16 комплектов посуды
- Класс энергопотребления: A+++
- Класс мойки: A
- Класс сушки: A

Свойства

- 13 программ/5 опций
- Зоны усиленной мойки PowerZone JetSpray™ & WideSpray™
- Зона усиленной мойки PowerZone Cutlery™
- Распределение воды 9Spray™
- Сушка Turbo Drying Express Hot

- Система самоочистки SCS+
- Сенсор чистоты воды SensiClean™
- Защита от протечек AquaSafe™
- Индикатор состояния StatusLight™

Система корзин Flexiracks™

- Корзины из нержавеющей стали с нейлоновым покрытием
- Верхняя корзина Exclusive изменяемая по высоте
- Нижняя корзина Exclusive
- Верхняя корзина для столовых приборов
- Корзина для столовых приборов



D5556XXL

Размер: XXL встраиваемая 86 см

Эксплуатационные данные

- Макс. загрузка: 17 комплектов посуды
- Класс энергопотребления: A++
- Класс мойки: A
- Класс сушки: A

Свойства

- 12 программ/5 опций
- Зоны усиленной мойки PowerZone JetSpray™ & WideSpray™
- Зона усиленной мойки PowerZone Cutlery™
- Распределение воды 10Spray™

- Сушка Turbo Drying Express
- Система самоочистки SCS+
- Сенсор чистоты воды SensiClean™
- Защита от протечек AquaSafe™
- Индикатор состояния StatusLight™

Система корзин Flexiracks™

- Корзины из нержавеющей стали с нейлоновым покрытием
- Верхняя корзина Exclusive изменяемая по высоте
- Нижняя корзина Exclusive
- Средняя корзина
- Корзина для столовых приборов

Посудомоечные машины



D5556XL

Размер: XL встраиваемая 82 см

Эксплуатационные данные

- Макс. загрузка: 16 комплектов посуды
- Класс энергопотребления: A+++
- Класс мойки: A
- Класс сушки: A

Свойства

- 12 программ/5 опций
- Зоны усиленной мойки PowerZone JetSpray™ & WideSpray™
- Зона усиленной мойки PowerZone Cutlery™
- Распределение воды 9Spray™
- Сушка Turbo Drying Express

- Система самоочистки SCS+
- Сенсор чистоты воды SensiClean™
- Защита от протечек AquaSafe™
- Индикатор состояния StatusLight™

Система корзин Flexiracks™

- Корзины из нержавеющей стали с нейлоновым покрытием
- Верхняя корзина Exclusive изменяемая по высоте
- Нижняя корзина Exclusive
- Верхняя корзина для столовых приборов
- Корзина для столовых приборов



D5546XL

Размер: XL встраиваемая 82 см

Эксплуатационные данные

- Макс. загрузка: 15 комплектов посуды
- Класс энергопотребления: A+++
- Класс мойки: A
- Класс сушки: A

Свойства

- 12 программ/4 опции
- Зона усиленной мойки PowerZone JetSpray™
- Зона усиленной мойки PowerZone Cutlery™
- Распределение воды 7Spray™

- Сушка Turbo Drying
- Система самоочистки SCS+
- Сенсор чистоты воды SensiClean™
- Защита от протечек AquaSafe™
- Индикатор состояния StatusLight™

Система корзин Flexiracks™

- Корзины из нержавеющей стали с нейлоновым покрытием
- Верхняя корзина Premium изменяемая по высоте
- Нижняя корзина Premium
- Корзина для столовых приборов



D5536XL

Размер: XL встраиваемая 82 см

Эксплуатационные данные

- Макс. загрузка: 15 комплектов посуды
- Класс энергопотребления: A+++
- Класс мойки: A
- Класс сушки: A

Свойства

- 11 программ/3 опции
- Зона усиленной мойки PowerZone JetSpray™
- Зона усиленной мойки PowerZone Cutlery™

- Распределение воды 7Spray™
- Сушка Turbo Drying
- Система самоочистки SCS+
- Сенсор чистоты воды SensiClean™
- Защита от протечек AquaSafe™

Система корзин Flexiracks™

- Корзины из нержавеющей стали с нейлоновым покрытием
- Верхняя корзина Premium изменяемая по высоте
- Нижняя корзина Premium
- Корзина для столовых приборов



D5436W

Размер: XL отдельностоящая 85 см
 XL полувстраиваемая 82 см
 Цвет: белый

Эксплуатационные данные

- Макс. загрузка: 15 комплектов посуды
- Класс энергопотребления: A+++
- Класс мойки: A

Свойства

- 6 программ/3 опции
- Зона усиленной мойки PowerZone JetSpray™
- Зона усиленной мойки PowerZone Cutlery™
- Распределение воды 7Spray™

- Сушка Turbo Drying
- Замок KidLock™
- Сенсор чистоты воды SensiClean™
- Защита от протечек AquaSafe™

Система корзин Flexiracks™

- Корзины из нержавеющей стали с нейлоновым покрытием
- Верхняя корзина Premium
- Нижняя корзина Premium
- Выдвижная корзина для ножей
- Корзина для столовых приборов



D5436S

Размер: XL отдельностоящая 85 см
 XL полувстраиваемая 82 см
 Цвет: нержавеющая сталь

Эксплуатационные данные

- Макс. загрузка: 15 комплектов посуды
- Класс энергопотребления: A+++
- Класс мойки: A

Свойства

- 6 программ/3 опции
- Зона усиленной мойки PowerZone JetSpray™
- Зона усиленной мойки PowerZone Cutlery™
- Распределение воды 7Spray™

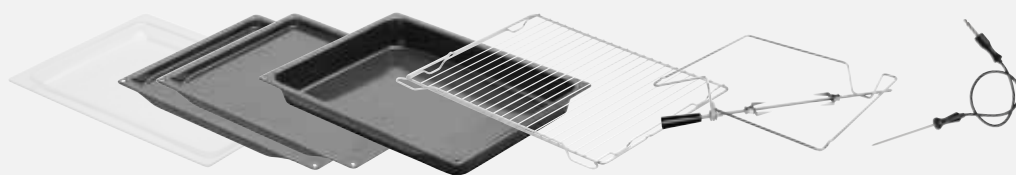
- Сушка Turbo Drying
- Замок KidLock™
- Сенсор чистоты воды SensiClean™
- Защита от протечек AquaSafe™

Система корзин Flexiracks™

- Корзины из нержавеющей стали с нейлоновым покрытием
- Верхняя корзина Premium
- Нижняя корзина Premium
- Выдвижная корзина для ножей
- Корзина для столовых приборов

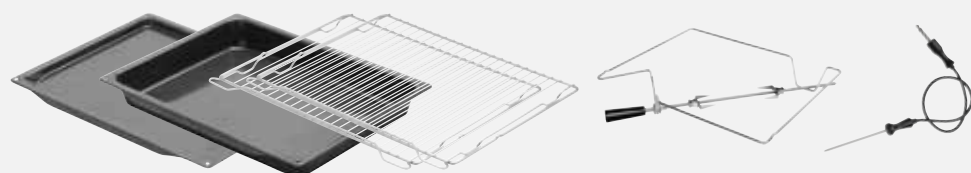
Комплектация духовых шкафов

OP8678G



- 1 стеклянный противень
- 2 мелких противня
- 1 глубокий противень
- 1 решетка
- 1 вертел
- 1 щуп для мяса

OP8478G



- 1 мелкий противень
- 1 глубокий противень
- 2 решетки
- 1 вертел
- 1 щуп для мяса

OCS8678G



- 2 мелких противня
- 1 глубокий противень
- 1 решетка
- 1 GN размера 1/3 с отверстиями
- 1 GN размера 2/3 с отверстиями
- 1 GN размера XL с отверстиями
- 2 GN размера XL без отверстий
- 1 щуп для мяса

OCS8478G



- 1 мелкий противень
- 1 решетка
- 1 GN размера 1/3 с отверстиями
- 1 GN размера 2/3 с отверстиями
- 1 GN размера XL с отверстиями
- 2 GN размера XL без отверстий
- 1 щуп для мяса

OCM8478G



- 1 стеклянный противень
- 1 мелкий противень
- 2 решетки

OCS8687A
OCS8687S



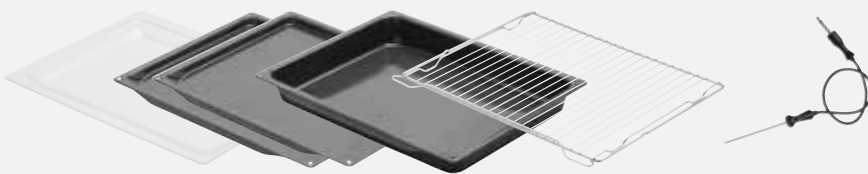
2 мелких противня
1 глубокий противень
1 решетка
1 GN размера XL с отверстиями
1 GN размера XL без отверстий
1 щуп для мяса

OCS8487A
OCS8487S



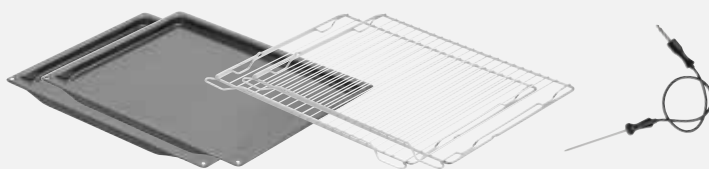
1 мелкий противень
1 решетка
1 GN размера XL с отверстиями
1 GN размера XL без отверстий
1 щуп для мяса

OP8687A
OP8687S



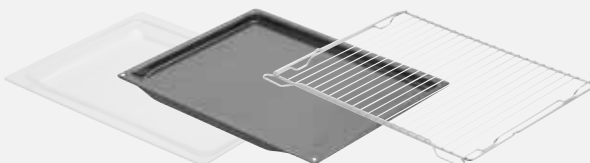
1 стеклянный противень
2 мелких противня
1 глубокий противень
1 решетка
1 щуп для мяса

OP8487A
OP8487S



2 мелких противня
2 решетки
1 щуп для мяса

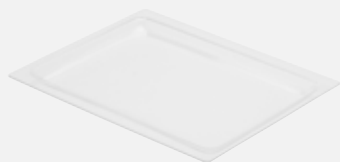
OCM8487A
OCM8487S



1 стеклянный противень
1 мелкий противень
1 решетка

Комплектация духовых шкафов

OM8487A
OM8487S



1 стеклянный противень

OT8687A
OT8687S



1 стеклянный противень
2 мелких противня
1 глубокий противень
1 решетка
1 щуп для мяса

OCS8676S



2 мелких противня
1 глубокий противень
1 решетка
1 GN размера XL с отверстиями
1 GN размера XL без отверстий
1 щуп для мяса

OCS8476S



1 мелкий противень
1 решетка
1 GN размера XL с отверстиями
1 GN размера XL без отверстий

OCS8656S



2 мелких противня
1 глубокий противень
1 решетка
1 GN размера XL с отверстиями
1 GN размера XL без отверстий
1 щуп для мяса

OCS8456S



- 1 мелкий противень
- 1 решетка
- 1 GN размера XL с отверстиями
- 1 GN размера XL без отверстий

OP8676S



- 1 стеклянный противень
- 2 мелких противня
- 1 глубокий противень
- 1 решетка
- 1 щуп для мяса

OP8656S



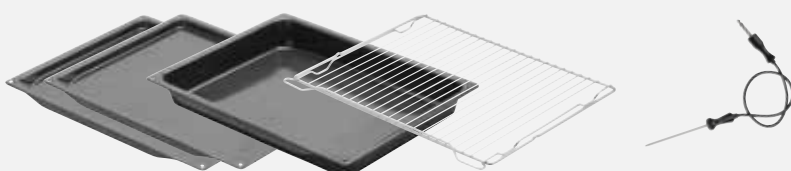
- 1 стеклянный противень
- 2 мелких противня
- 1 глубокий противень
- 1 решетка
- 1 щуп для мяса

OT8656S



- 1 стеклянный противень
- 2 мелких противня
- 1 глубокий противень
- 1 решетка
- 1 щуп для мяса

OT8636S



- 2 мелких противня
- 1 глубокий противень
- 1 решетка
- 1 щуп для мяса

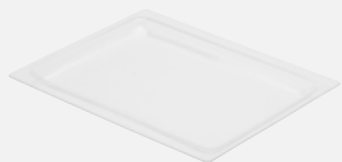
Комплектация духовых шкафов

OCM8476S, OCM8456S



1 мелкий противень
1 стеклянный противень
1 решетка

OM8456S



1 стеклянный противень



Технические спецификации

ДУХОВЫЕ ШКАФЫ

ОБЩЕЕ ОПИСАНИЕ	OP8678G	OCS8678G	OP8478G	OCS8478G	OCM8478G
Серия	Elements	Elements	Elements	Elements	Elements
Группа товаров	Мультифункциональная пиролитическая духовка	Мультифункциональная духовка с паром	Мультифункциональная пиролитическая духовка	Мультифункциональная духовка с паром	Мультифункциональная духовка комбинированная с СВЧ
Объем (л)	75	75	51	51	50
Тип дисплея	Сенсорный TFT Pro	Сенсорный TFT Pro	Сенсорный TFT Pro	Сенсорный TFT Pro	Сенсорный TFT Pro
Цвет	Мягкий черный	Мягкий черный	Мягкий черный	Мягкий черный	Мягкий черный
Тип двери	Охлаждаемая дверь, 4 стекла, 3 отражающих слоя	Охлаждаемая дверь, 4 стекла, 2 отражающих слоя	Охлаждаемая дверь, 4 стекла, 3 отражающих слоя	Охлаждаемая дверь, 4 стекла, 2 отражающих слоя	Охлаждаемая дверь, 3 стекла, 1 отражающий слой, 1 СВЧ экран
Направляющие	телескопические направляющие на 3-х уровнях с полным выдвижением и фиксацией	телескопические направляющие на 3-х уровнях с полным выдвижением и фиксацией	телескопические направляющие на 2-х уровнях с полным выдвижением и фиксацией	телескопические направляющие на 2-х уровнях с полным выдвижением и фиксацией	Проволочные направляющие
Количество уровней	5	5	4	4	4
Количество автоматических программ	87	160	87	160	120
СВОЙСТВА И ФУНКЦИИ					
Нижний нагрев	■	■	■	■	■
Верхний нагрев	■	■	■	■	■
Верхний и нижний нагрев	■	■	■	■	■
Гриль	■	■	■	■	■
Большой гриль	■	■	■	■	■
Большой гриль с вентилятором	■	■	■	■	■
Горячий воздух и нижний нагрев	■	■	■	■	■
Нижний нагрев с вентилятором	■	■	■	■	■
3D Горячий воздух	■	■	■	■	■
Эко Горячий воздух	■	■	■	■	■
3D Горячий воздух с паром	-	■	-	■	-
Тип пара	-	Полный	-	Полный	-
Пошаговая подача пара	-	■	-	■	-
Прямая подача пара	-	■	-	■	-
Пар при низкой температуре	-	■	-	■	-
Су-вид	-	■	-	■	-
Размораживание	■	■	■	■	■
Быстрый разогрев	■	■	■	■	■
Подогрев тарелок	■	■	■	■	■
Сохранение тепла	■	■	■	■	■
Автоматическое запекание / ProRoast	■	■	■	■	■
Очистка паром	■	■	■	■	■
Пиролиз	■	-	■	-	-
СВЧ	-	-	-	-	■
Горячий воздух с СВЧ	-	-	-	-	■
Гриль с вентилятором и СВЧ	-	-	-	-	■
ОБОРУДОВАНИЕ					
Мелкий противень	2	2	1	1	1
Глубокий противень	1	1	1	-	-
Решетка Premium	1	2	2	1	2
Решетка	-	-	-	-	-
Стеклянный противень	1	-	-	-	1
GN размера 2/3 с отверстиями	-	1	-	1	-
GN размера 1/3 с отверстиями	-	1	-	1	-
GN размера XL с отверстиями	-	1	-	1	-
GN размера XL без отверстий	-	2	-	2	-
Направляющие для пиролитической очистки	■	-	■	-	-
Вертел с мотором	■	-	■	-	-
Щуп для мяса	■	■	■	■	-
ТЕХНИЧЕСКАЯ ИНФОРМАЦИЯ					
Номинальная мощность (Вт)	3400	3400	2600	2900	3000
Ток (А)	16	16	16	16	16
Напряжение (В)	220-240	220-240	220-240	220-240	220-240
Частота (Гц)	50	50	50	50	50

ДУХОВЫЕ ШКАФЫ

ОБЩЕЕ ОПИСАНИЕ	OP8687A	OP8687S	OCS8687A	OCS8687S	OT8687A	OT8687S
Серия	Craft	Craft	Craft	Craft	Craft	Craft
Группа товаров	Мультифункциональная пиролитическая духовка	Мультифункциональная пиролитическая духовка	Мультифункциональная духовка с паром	Мультифункциональная духовка с паром	Мультифункциональная духовка	Мультифункциональная духовка
Объем (л)	73	73	75	75	73	73
Тип дисплея	TFT	TFT	TFT	TFT	TFT	TFT
Цвет	Черный графит	Нержавеющая сталь	Черный графит	Нержавеющая сталь	Черный графит	Нержавеющая сталь
Тип двери	Охлаждаемая дверь, 4 стекла, 3 отражающих слоя	Охлаждаемая дверь, 4 стекла, 3 отражающих слоя	Охлаждаемая дверь, 4 стекла, 2 отражающих слоя	Охлаждаемая дверь, 4 стекла, 2 отражающих слоя	Охлаждаемая дверь, 3 стекла, 2 отражающих слоя	Охлаждаемая дверь, 3 стекла, 2 отражающих слоя
Направляющие	телескопические направляющие на 2-х уровнях с полным выдвиганием и фиксацией	телескопические направляющие на 2-х уровнях с полным выдвиганием и фиксацией	телескопические направляющие на 2-х уровнях с полным выдвиганием и фиксацией	телескопические направляющие на 2-х уровнях с полным выдвиганием и фиксацией	телескопические направляющие на 2-х уровнях с полным выдвиганием и фиксацией	телескопические направляющие на 2-х уровнях с полным выдвиганием и фиксацией
Количество уровней	5	5	5	5	5	5
Количество автоматических программ	87	87	160	160	87	87
СВОЙСТВА И ФУНКЦИИ						
Нижний нагрев	■	■	■	■	■	■
Верхний нагрев	■	■	■	■	■	■
Верхний и нижний нагрев	■	■	■	■	■	■
Гриль	■	■	■	■	■	■
Большой гриль	■	■	■	■	■	■
Большой гриль с вентилятором	■	■	■	■	■	■
Горячий воздух и нижний нагрев	■	■	■	■	■	■
Нижний нагрев с вентилятором	■	■	■	■	■	■
3D Горячий воздух	■	■	■	■	■	■
Эко Горячий воздух	■	■	■	■	■	■
3D Горячий воздух с паром	-	-	■	■	-	-
Полный пар	-	-	■	■	-	-
Пошаговая подача пара	-	-	■	■	-	-
Прямая подача пара	-	-	■	■	-	-
Пар при низкой температуре	-	-	■	■	-	-
Су-вид	-	-	■	■	-	-
Размораживание	■	■	■	■	■	■
Быстрый разогрев	■	■	■	■	■	■
Подогрев тарелок	■	■	■	■	■	■
Сохранение тепла	-	-	■	■	-	-
Автоматическое запекание / ProRoast	■	■	■	■	■	■
Очистка паром	-	-	■	■	-	-
Пиролиз	■	■	-	-	-	-
СВЧ	-	-	-	-	-	-
Горячий воздух с СВЧ	-	-	-	-	-	-
Гриль с вентилятором и СВЧ	-	-	-	-	-	-
ОБОРУДОВАНИЕ						
Мелкий противень	2	2	2	2	2	2
Глубокий противень	1	1	1	1	1	1
Решетка Premium	1	1	1	1	1	1
Решетка	-	-	-	-	-	-
Стекланный противень	-	-	-	-	1	1
GN размера 2/3 с отверстиями	-	-	-	-	-	-
GN размера 1/3 с отверстиями	-	-	-	-	-	-
GN размера XL с отверстиями	-	-	1	1	-	-
GN размера XL без отверстий	-	-	1	1	-	-
Направляющие для пиролитической очистки	■	■	-	-	-	-
Вертел с мотором	-	-	-	-	-	-
Щуп для мяса	■	■	■	■	■	■
ТЕХНИЧЕСКАЯ ИНФОРМАЦИЯ						
Номинальная мощность (Вт)	3400	3400	3400	3400	3400	3400
Ток (А)	16	16	16	16	16	16
Напряжение (В)	240	240	240	240	240	240
Частота (Гц)	50	50	50	50	50	50

Технические спецификации

ДУХОВЫЕ ШКАФЫ

ОБЩЕЕ ОПИСАНИЕ	OCS8487A	OCS8487S	OP8487A	OP8487S	OCM8487A	OCM8487S
Серия	Craft	Craft	Craft	Craft	Craft	Craft
Группа товаров	Мультифункциональная духовка с паром	Мультифункциональная духовка с паром	Мультифункциональная пиролитическая духовка	Мультифункциональная пиролитическая духовка	Мультифункциональная духовка комбинированная с СВЧ	Мультифункциональная духовка комбинированная с СВЧ
Объем (л)	51	51	51	51	50	50
Тип дисплея	TFT	TFT	TFT	TFT	TFT	TFT
Цвет	Черный графит	Нержавеющая сталь	Черный графит	Нержавеющая сталь	Черный графит	Нержавеющая сталь
Тип двери	Охлаждаемая дверь, 3 стекла, 2 отражающих слоя	Охлаждаемая дверь, 3 стекла, 2 отражающих слоя	Охлаждаемая дверь, 4 стекла, 3 отражающих слоя	Охлаждаемая дверь, 4 стекла, 3 отражающих слоя	Охлаждаемая дверь, 3 стекла, 2 отражающих слоя	Охлаждаемая дверь, 3 стекла, 2 отражающих слоя
Направляющие	телескопические направляющие на одном уровне с полным выдвиганием и фиксацией	телескопические направляющие на одном уровне с полным выдвиганием и фиксацией	телескопические направляющие на одном уровне с полным выдвиганием и фиксацией	телескопические направляющие на одном уровне с полным выдвиганием и фиксацией	Проволочные направляющие	Проволочные направляющие
Количество уровней	4	4	4	4	4	4
Количество автоматических программ	160	160	87	87	120	120
СВОЙСТВА И ФУНКЦИИ						
Нижний нагрев	■	■	■	■	■	■
Верхний нагрев	■	■	■	■	■	■
Верхний и нижний нагрев	■	■	■	■	■	■
Гриль	■	■	■	■	■	■
Большой гриль	■	■	■	■	■	■
Большой гриль с вентилятором	■	■	■	■	■	■
Горячий воздух и нижний нагрев	■	■	■	■	■	■
Нижний нагрев с вентилятором	■	■	■	■	■	■
3D Горячий воздух	■	■	■	■	■	■
Эко Горячий воздух	■	■	■	■	■	■
3D Горячий воздух с паром	■	■	-	-	-	-
Полный пар	■	■	-	-	-	-
Пошаговая подача пара	■	■	-	-	-	-
Прямая подача пара	■	■	-	-	-	-
Пар при низкой температуре	■	■	-	-	-	-
Су-вид	■	■	-	-	-	-
Размораживание	■	■	■	■	■	■
Быстрый разогрев	■	■	■	■	■	■
Подогрев тарелок	■	■	■	■	■	■
Сохранение тепла	■	■	-	-	-	-
Автоматическое запекание / ProRoast	■	■	■	■	■	■
Очистка паром	■	■	■	■	-	-
Пиролиз	-	-	■	■	-	-
СВЧ	-	-	-	-	■	■
Горячий воздух с СВЧ	-	-	-	-	■	■
Гриль с вентилятором и СВЧ	-	-	-	-	■	■
ОБОРУДОВАНИЕ						
Мелкий противень	1	1	2	2	2	2
Глубокий противень	1	1	1	1	1	1
Решетка Premium	1	1	1	1	1	1
Решетка	-	-	-	-	-	-
Стекланный противень	-	-	-	-	-	-
GN размера 2/3 с отверстиями	-	-	-	-	-	-
GN размера 1/3 с отверстиями	-	-	-	-	-	-
GN размера XL с отверстиями	1	1	-	-	-	-
GN размера XL без отверстий	1	1	-	-	-	-
Направляющие для пиролитической очистки	-	-	■	■	■	■
Вертел с мотором	-	-	■	■	-	-
Щуп для мяса	-	-	■	■	■	■
ТЕХНИЧЕСКАЯ ИНФОРМАЦИЯ						
Номинальная мощность (Вт)	3400	3400	3400	3400	3400	3400
Ток (А)	16	16	16	16	16	16
Напряжение (В)	220-240	220-240	220-240	220-240	220-240	220-240
Частота (Гц)	50/60	50/60	50/60	50/60	50/60	50/60

ДУХОВЫЕ ШКАФЫ

ОБЩЕЕ ОПИСАНИЕ	OM8487A	OM8487S
Серия	Craft	Craft
Группа товаров	Микроволновая печь	Микроволновая печь
Объем (л)	51	51
Тип дисплея	TFT	TFT
Цвет	Черный графит	Нержавеющая сталь
Тип двери	Охлаждаемая дверь, 3 стекла, 2 отражающих слоя	Охлаждаемая дверь, 3 стекла, 2 отражающих слоя
Направляющие	Проволочные направляющие	Проволочные направляющие
Количество уровней	3	3
Количество автоматических программ	67	67
СВОЙСТВА И ФУНКЦИИ		
Нижний нагрев	-	-
Верхний нагрев	-	-
Верхний и нижний нагрев	-	-
Гриль	-	-
Большой гриль	-	-
Большой гриль с вентилятором	-	-
Горячий воздух и нижний нагрев	-	-
Нижний нагрев с вентилятором	-	-
3D Горячий воздух	-	-
Эко Горячий воздух	-	-
3D Горячий воздух с паром	-	-
Полный пар	-	-
Пошаговая подача пара	-	-
Прямая подача пара	-	-
Пар при низкой температуре	-	-
Су-вид	-	-
Размораживание	■	■
Быстрый разогрев	-	-
Подогрев тарелок	-	-
Сохранение тепла	-	-
Автоматическое запекание / ProRoast	-	-
Очистка паром	-	-
Пиролиз	-	-
СВЧ	■	■
Горячий воздух с СВЧ	-	-
Гриль с вентилятором и СВЧ	-	-
ОБОРУДОВАНИЕ		
Мелкий противень	-	-
Глубокий противень	-	-
Решетка Premium	-	-
Решетка	-	-
Стеклоплат противень	1	1
GN размера 2/3 с отверстиями	-	-
GN размера 1/3 с отверстиями	-	-
GN размера XL с отверстиями	-	-
GN размера XL без отверстий	-	-
Направляющие для пиролитической очистки	-	-
Вертел с мотором	-	-
Щуп для мяса	-	-
ТЕХНИЧЕСКАЯ ИНФОРМАЦИЯ		
Номинальная мощность (Вт)	2200	2200
Ток (А)	16	16
Напряжение (В)	220-240	220-240
Частота (Гц)	50/60	50/60

Технические спецификации

ДУХОВЫЕ ШКАФЫ

ОБЩЕЕ ОПИСАНИЕ	OP8676S	OCS8676S	OP8656S	OCS8656S	OT8656S
Серия	Pro Series	Pro Series	Pro Series	Pro Series	Pro Series
Группа товаров	Мультифункциональная пиролитическая духовка	Мультифункциональная духовка с паром	Мультифункциональная пиролитическая духовка	Мультифункциональная духовка с паром	Мультифункциональная духовка
Объем (л)	73	75	73	75	75
Тип дисплея	Сенсорный TFT	Сенсорный TFT	Белый дисплей, 1 JogDial ручка	Белый дисплей, 1 JogDial ручка	Белый дисплей, 1 JogDial ручка
Цвет	Нержавеющая сталь	Нержавеющая сталь	Нержавеющая сталь	Нержавеющая сталь	Нержавеющая сталь
Тип двери	Охлаждаемая дверь, 4 стекла, 3 отражающих слоя	Охлаждаемая дверь, 3 стекла, 2 отражающих слоя	Охлаждаемая дверь, 4 стекла, 3 отражающих слоя	Охлаждаемая дверь, 3 стекла, 2 отражающих слоя	Охлаждаемая дверь, 3 стекла, 2 отражающих слоя
Направляющие	телескопические направляющие на 3-х уровнях с полным выдвиганием	телескопические направляющие на 3-х уровнях с полным выдвиганием	телескопические направляющие на 3-х уровнях с полным выдвиганием	телескопические направляющие на 3-х уровнях с полным выдвиганием	телескопические направляющие на 3-х уровнях с полным выдвиганием
Количество уровней	5	5	5	5	5
Количество автоматических программ	82	91	82	91	82
СВОЙСТВА И ФУНКЦИИ					
Нижний нагрев	■	■	■	■	■
Верхний нагрев	■	■	■	■	■
Верхний и нижний нагрев	■	■	■	■	■
Гриль	■	■	■	■	■
Большой гриль	■	■	■	■	■
Большой гриль с вентилятором	■	■	■	■	■
Горячий воздух и нижний нагрев	■	■	■	■	■
Нижний нагрев с вентилятором	■	■	■	■	■
3D Горячий воздух	■	■	■	■	■
Эко Горячий воздух	■	■	■	■	■
3D Горячий воздух с паром	-	■	-	■	-
Тип пара	-	Комби	-	Комби	-
Пошаговая подача пара	-	■	-	■	-
Прямая подача пара	-	■	-	■	-
Пар при низкой температуре	-	-	-	-	-
Су-вид	-	-	-	-	-
Размораживание	■	■	■	■	■
Быстрый разогрев	■	■	■	■	■
Подогрев тарелок	■	■	■	■	■
Сохранение тепла	■	■	■	■	■
Автоматическое запекание / ProRoast	■	■	■	■	■
Очистка паром	-	■	-	■	■
Пиролиз	■	-	■	-	-
СВЧ	-	-	-	-	-
Горячий воздух с СВЧ	-	-	-	-	-
Гриль с вентилятором и СВЧ	-	-	-	-	-
ОБОРУДОВАНИЕ					
Мелкий противень	2	2	2	2	2
Глубокий противень	1	1	1	1	1
Решетка Premium	-	-	-	-	-
Решетка	1	1	1	1	1
Стеклянный противень	1	-	1	-	1
GN размера 2/3 с отверстиями	-	-	-	-	-
GN размера 1/3 с отверстиями	-	-	-	-	-
GN размера XL с отверстиями	-	1	-	1	-
GN размера XL без отверстий	-	1	-	1	-
Направляющие для пиролитической очистки	■	-	■	-	-
Вертел с мотором	-	-	-	-	-
Щуп для мяса	■	■	■	■	■
ТЕХНИЧЕСКАЯ ИНФОРМАЦИЯ					
Частота (Гц)	3400	3400	3400	3400	3400
Ток (А)	16	16	16	16	16
Напряжение (В)	220-240	220-240	220-240	220-240	220-240
Частота (Гц)	50/60	50	50/60	50/60	50/60

ДУХОВЫЕ ШКАФЫ

ОБЩЕЕ ОПИСАНИЕ	OT8636S	OCS8476S	OCS8456S
Серия	Pro Series	Pro Series	Pro Series
Группа товаров	Мультифункциональная духовка	Мультифункциональная духовка с паром	Мультифункциональная духовка с паром
Объем (л)	75	51	51
Тип дисплея	Белый дисплей, 2 ручки управления	Сенсорный TFT	Белый дисплей, 1 JogDial ручка
Цвет	Нержавеющая сталь	Нержавеющая сталь	Нержавеющая сталь
Тип двери	Охлаждаемая дверь, 3 стекла	Охлаждаемая дверь, 3 стекла, 2 отражающих слоя	Охлаждаемая дверь, 3 стекла, 2 отражающих слоя
Направляющие	Проволочные направляющие	телескопические направляющие на одном уровне с полным выдвижением	телескопические направляющие на одном уровне с полным выдвижением
Количество уровней	5	4	4
Количество автоматических программ	-	150	150
СВОЙСТВА И ФУНКЦИИ			
Нижний нагрев	■	■	■
Верхний нагрев	-	■	■
Верхний и нижний нагрев	■	■	■
Гриль	■	■	■
Большой гриль	■	■	■
Большой гриль с вентилятором	■	■	■
Горячий воздух и нижний нагрев	■	■	■
Нижний нагрев с вентилятором	■	■	■
3D Горячий воздух	■	■	■
Эко Горячий воздух	-	■	■
3D Горячий воздух с паром	-	■	■
Тип пара	-	Полный	Полный
Пошаговая подача пара	-	■	■
Прямая подача пара	-	■	■
Пар при низкой температуре	-	-	-
Су-вид	-	-	-
Размораживание	-	■	■
Быстрый разогрев	■	■	■
Подогрев тарелок	■	■	■
Сохранение тепла	-	■	■
Автоматическое запекание / ProRoast	-	■	■
Очистка паром	■	■	■
Пиролиз	-	-	-
СВЧ	-	-	-
Горячий воздух с СВЧ	-	-	-
Гриль с вентилятором и СВЧ	-	-	-
ОБОРУДОВАНИЕ			
Мелкий противень	2	1	1
Глубокий противень	1	-	-
Решетка Premium	-	-	-
Решетка	1	1	1
Стекланный противень	-	-	-
GN размера 2/3 с отверстиями	-	-	-
GN размера 1/3 с отверстиями	-	-	-
GN размера XL с отверстиями	-	1	1
GN размера XL без отверстий	-	1	1
Направляющие для пиролитической очистки	-	-	-
Вертел с мотором	-	-	-
Щуп для мяса	■	-	-
ТЕХНИЧЕСКАЯ ИНФОРМАЦИЯ			
Номинальная мощность (Вт)	3400	2900	2900
Ток (А)	16	16	16
Напряжение (В)	220-240	220-240	220-240
Частота (Гц)	50/60	50	50/60

Технические спецификации

ДУХОВЫЕ ШКАФЫ

ОБЩЕЕ ОПИСАНИЕ	OCM8476S	OCM8456S	OM8456S
Серия	Pro Series	Pro Series	Pro Series
Группа товаров	Мультифункциональная духовка комбинированная с СВЧ	Мультифункциональная духовка комбинированная с СВЧ	Микроволновая печь
Объем (л)	50	50	53
Тип дисплея	Сенсорный TFT	Белый дисплей, 1 JogDial ручка	Белый дисплей, 1 JogDial ручка
Цвет	Нержавеющая сталь	Нержавеющая сталь	Нержавеющая сталь
Тип двери	Охлаждаемая дверь, 3 стекла	Охлаждаемая дверь, 3 стекла	СВЧ дверь
Направляющие	Проволочные направляющие	Проволочные направляющие	Проволочные направляющие
Количество уровней	4	4	3
Количество автоматических программ	107	107	74
СВОЙСТВА И ФУНКЦИИ			
Нижний нагрев	■	■	-
Верхний нагрев	■	■	-
Верхний и нижний нагрев	■	■	-
Гриль	■	■	-
Большой гриль	■	■	-
Большой гриль с вентилятором	■	■	-
Горячий воздух и нижний нагрев	■	■	-
Нижний нагрев с вентилятором	■	■	-
3D Горячий воздух	■	■	-
Эко Горячий воздух	■	■	-
3D Горячий воздух с паром	-	-	-
Тип пара	-	-	-
Пошаговая подача пара	-	-	-
Прямая подача пара	-	-	-
Пар при низкой температуре	-	-	-
Су-вид	-	-	-
Размораживание	■	■	■
Быстрый разогрев	-	■	-
Подогрев тарелок	■	■	-
Сохранение тепла	■	■	-
Автоматическое запекание / ProRoast	■	■	-
Очистка паром	■	■	-
Пиролиз	-	-	-
СВЧ	■	■	■
Горячий воздух с СВЧ	■	■	-
Гриль с вентилятором и СВЧ	■	■	-
ОБОРУДОВАНИЕ			
Мелкий противень	1	1	-
Глубокий противень	-	-	-
Решетка Premium	-	-	-
Решетка	1	1	-
Стекланный противень	1	1	1
GN размера 2/3 с отверстиями	-	-	-
GN размера 1/3 с отверстиями	-	-	-
GN размера XL с отверстиями	-	-	-
GN размера XL без отверстий	-	-	-
Направляющие для пиролитической очистки	-	-	-
Вертел с мотором	-	-	-
Щуп для мяса	-	-	-
ТЕХНИЧЕСКАЯ ИНФОРМАЦИЯ			
Номинальная мощность (Вт)	3400	3400	2200
Ток (А)	16	16	16
Напряжение (В)	240	220-240	220-240
Частота (Гц)	50	50/60	50/60

КОФЕМАШИНА

ОБЩЕЕ ОПИСАНИЕ	CM8457A	CM8457S	CM8456S
Серия	Craft	Craft	Pro Series
Группа продукции	Встроенная кофемашина	Встроенная кофемашина	Встроенная кофемашина
Габаритные размеры (см)	45	45	45
Цвет	Черный графит	Нержавеющая сталь	Нержавеющая сталь
ФУНКЦИИ			
Ристретто	■	■	■
Эспрессо	■	■	■
Американо	■	■	■
Горячая вода	■	■	■
Капучино	■	■	■
Латте	■	■	■
Кофе лонг	■	■	-
Латте макиато	■	■	-
Горячее молоко	■	■	-
ХАРАКТЕРИСТИКИ			
Настройка языка дисплея	■	■	■
Объем резервуара для воды (л)	1,8	1,8	1,8
Вместимость контейнера для зерен (г)	200	200	200
Контейнер для цельных зерен кофе	■	■	■
Режим приготовления кофе	Кофе в зернах и молотый	Кофе в зернах и молотый	Кофе в зернах и молотый
Режим ожидания	■	■	■
Освещение	■	■	■
Количество нагревательных элементов	2	2	2
Съемный заварный узел	■	■	■
Система предварительного заваривания	■	■	■
Система предварительного помола	■	■	■
Одновременное приготовление 2-х чашек	■	■	■
Отдельная емкость для молока	■	■	■
Полоска измерения жесткости воды	■	■	■
Съемный поддон	■	■	■
ГАБАРИТНЫЕ РАЗМЕРЫ			
Высота прибора (мм)	455	455	455
Ширина прибора (мм)	595	595	595
Глубина прибора (мм)	405	405	405
Вес нетто (кг)	23	23	23
Вес брутто (кг)	27,6	27,6	27,6
ТЕХНИЧЕСКАЯ ИНФОРМАЦИЯ			
Номинальная мощность (Вт)	1350	1350	1350
Ток (А)	6	6	6
Напряжение (В)	220-240	220-240	220-240
Частота (Гц)	50	50	50

Технические спецификации

ПОДОГРЕВАТЕЛИ

ОБЩЕЕ ОПИСАНИЕ	ODW8128G	ODW8127A	ODW8127S	ODW8126S
Серия	Elements	Craft	Craft	Pro Series
Группа товаров	Подогреватель посуды и пищи	Подогреватель посуды и пищи	Подогреватель посуды и пищи	Подогреватель посуды
Высота (см)	14	14	14	14
Цвет	Мягкий черный	Черный графит	Нержавеющая сталь	Нержавеющая сталь
СВОЙСТВА И ФУНКЦИИ				
Диапазон температур (°C)	30-80	30-80	30-80	30-85
Телескопические механизмы выдвижного ящика	■	■	■	■
Таймер	-	-	-	■
Нажимной механизм открывания	■	■	■	■
Холодный фронт	■	■	■	■
Размораживание	■	■	■	-
Подогревание посуды	■	■	■	■
Подогревание пищи	■	■	■	-
Готовка на низкой температуре	■	■	■	-
Вес загрузки (кг)	25	25	15	20
Объем	20 тарелок диаметром 28 см или 80 кофейных чашек или 40 чайных чашек	20 тарелок диаметром 28 см или 80 кофейных чашек или 40 чайных чашек	20 тарелок диаметром 28 см или 80 кофейных чашек или 40 чайных чашек	20 тарелок диаметром 28 см или 80 кофейных чашек или 40 чайных чашек
РАЗМЕРЫ				
Высота (мм)	140	140	140	140
Ширина (мм)	597	597	597	595
Глубина (мм)	550	550	550	565
Вес нетто (кг)	15	15	15	14
Вес брутто (кг)	17	17	17	15.5
ТЕХНИЧЕСКАЯ ИНФОРМАЦИЯ				
Номинальная мощность (Вт)	810	810	810	417
Ток (А)	10	10	10	10
Напряжение (В)	220-240	220-240	220-240	220-240
Частота (Гц)	50/60	50/60	50/60	50/60

ВАКУУМНЫЙ УПАКОВЩИК

ОБЩЕЕ ОПИСАНИЕ	ODV8128G	ODV8127A	ODV8127S
Серия	Elements	Craft	Craft
Группа товаров	Вакуумный упаковщик	Вакуумный упаковщик	Вакуумный упаковщик
Высота (см)	14	14	14
Цвет	Мягкий черный	Черный графит	Нержавеющая сталь
Тип управления	Сенсорное	Сенсорное	Сенсорное
СВОЙСТВА И ФУНКЦИИ			
Телескопические механизмы выдвижного ящика	■	■	■
Нажимной механизм открывания	■	■	■
Количество уровней вакуума	3	3	3
Толщина упаковочных пакетов	3	3	3
Объем загрузки (л)	8	8	8
Максимальный размер пакета (мм)	250x350	250x350	250x350
Производительность откачки (мЗ/ч)	4	4	4
РАЗМЕРЫ			
Высота (мм)	140	140	140
Ширина (мм)	597	597	597
Глубина (мм)	550	550	550
Вес нетто (кг)	33	33	33
Вес брутто (кг)	34,5	34,5	34,5
ТЕХНИЧЕСКАЯ ИНФОРМАЦИЯ			
Номинальная мощность (Вт)	320	320	320
Ток (А)	16	16	16
Напряжение (В)	220-240	220-240	220-240
Частота (Гц)	50/60	50/60	50/60
Длина электроретрического кабеля (мм)	1800	1800	1800

Технические спецификации

ИНДУКЦИОННЫЕ ВАРОЧНЫЕ ПАНЕЛИ

ОБЩЕЕ ОПИСАНИЕ	HI1994M	HI1794M	HI1655M	HI1194G	HI1995G
Серия	-	-	-	-	-
Группа продукции	Индукционная варочная панель	Индукционная варочная панель	Индукционная варочная панель	Индукционная варочная панель	Индукционная варочная панель
Цвет	Матовый черный	Матовый черный	Матовый черный	Черное стекло	Черное стекло
Габаритные размеры (см)	90	80	64	111	90
Общая мощность (Вт)	11100	7400	7400	7400	11100
Количество зон/конфорок	5	4	4	4	6
Объединяемые пары зон	2	-	2	-	3
Тип управления	Сенсорное Iris Slider	Сенсорное Iris Slider	Сенсорное управление	Сенсорное Iris Slider	Сенсорное управление
ФУНКЦИИ					
Повышение мощности (функция boost) на всех зонах	■	■	■	■	■
Определение посуды	■	■	■	■	■
Автоматическое определение посуды	-	-	■	-	■
Объединение зон	■	-	■	-	■
Раздельное управление/зоны	■	■	■	■	■
Функция приостановки (пауза)	■	■	■	■	■
Таймер на каждую зону	■	■	■	■	■
Число уровней мощности	13	13	13	13	13
Количество автоматических программ	6	6	6	6	6
Функция Шеф	-	-	-	-	■
БЕЗОПАСНОСТЬ					
KidSafe- блокировка кнопок	■	■	■	■	■
Общее отключение всех зон одновременно	■	■	■	■	■
Защита от перегрева	■	■	■	■	■
Индикатор остаточного тепла	■	■	■	■	■
Ограниченная продолжительность нагрева	■	■	■	■	■
МОЩНОСТЬ					
Средняя передняя (Вт)	-	-	-	-	3700
Средняя задняя (Вт)	-	-	-	-	3700
Средняя левая (Вт)	-	-	-	3000	-
Средняя правая (Вт)	-	-	-	3000	-
Средняя (Вт)	5500	-	-	-	-
Передняя левая (Вт)	3700	3700	3700	3700	3700
Задняя правая (Вт)	3700	3000	3700	-	3700
Задняя левая (Вт)	3700	3000	3700	-	3700
Передняя правая (Вт)	3700	3700	3700	3700	3700
ГАБАРИТНЫЕ РАЗМЕРЫ					
Высота прибора (мм)	43	43	52	57	50
Ширина прибора (мм)	904	804	644	1114	904
Глубина прибора (мм)	522	522	522	412	522
Вес нетто (кг)	17,5	11,5	11,0	12	16,3
Вес брутто (кг)	19,0	14,0	13,0	13,2	18,5
ТЕХНИЧЕСКАЯ ИНФОРМАЦИЯ					
Номинальная мощность (Вт)	11100	7400	7400	7400	11100
Номинальный ток (А)	48	32	32	32	48
Напряжение (В)	220-240	220-240	220-240	220-240	220-240
Частота (Гц)	50	50	50	50	50

ИНДУКЦИОННЫЕ ВАРОЧНЫЕ ПАНЕЛИ

ОБЩЕЕ ОПИСАНИЕ	HI1994G	HI1655G	HI1694G	HI1611G
Серия	-	-	-	-
Группа продукции	Индукционная варочная панель	Индукционная варочная панель	Индукционная варочная панель	Индукционная варочная панель
Цвет	Черное стекло	Черное стекло	Черное стекло	Черное стекло
Габаритные размеры (см)	90	64	64	60
Общая мощность (Вт)	11100	7400	7400	7400
Количество зон/конфорок	5	4	3	4
Объединяемые пары зон	2	2	1	-
Тип управления	Сенсорное Iris Slider	Сенсорное управление	Сенсорное Iris Slider	Сенсорное Slider
ОБЩЕЕ ОПИСАНИЕ				
Повышение мощности (функция boost) на всех зонах	■	■	■	■
Определение посуды	■	■	■	■
Автоматическое определение посуды	-	■	-	-
Объединение зон	■	■	■	-
Раздельное управление/зоны	■	■	■	-
Функция приостановки (пауза)	■	■	■	■
Таймер на каждую зону	■	■	■	■
Число уровней мощности	13	13	13	10
Количество автоматических программ	6	6	6	-
Функция Шеф	-	-	-	-
БЕЗОПАСНОСТЬ				
KidSafe- блокировка кнопок	■	■	■	■
Общее отключение всех зон одновременно	■	■	■	■
Защита от перегрева	■	■	■	■
Индикатор остаточного тепла	■	■	■	■
Ограниченная продолжительность нагрева	■	■	■	■
МОЩНОСТЬ				
Средняя передняя (Вт)	-	-	-	-
Средняя задняя (Вт)	-	-	-	-
Средняя левая (Вт)	-	-	-	-
Средняя правая (Вт)	-	-	-	-
Средняя (Вт)	5500	-	-	-
Передняя левая (Вт)	3700	3700	5500	3000
Задняя правая (Вт)	3700	3700	3700	3000
Задняя левая (Вт)	3700	3700	-	1400
Передняя правая (Вт)	3700	3700	3700	1400
РАЗМЕРЫ				
Высота прибора (мм)	43	52	43	56
Ширина прибора (мм)	904	644	644	600
Глубина прибора (мм)	522	522	522	522
Вес нетто (кг)	17,5	11,0	11	12,1
Вес брутто (кг)	19	13,0	13	10
ТЕХНИЧЕСКАЯ ИНФОРМАЦИЯ				
Номинальная мощность (Вт)	11100	7400	7400	7400
Номинальный ток (А)	48	32	32	32
Напряжение (В)	220-240	220-240	220-240	220-240
Частота (Гц)	50	50	50	50

Технические спецификации

КЕРАМИЧЕСКАЯ ВАРОЧНАЯ ПАНЕЛЬ

ОБЩЕЕ ОПИСАНИЕ	HC1643G
Серия	-
Группа продукции	Керамическая варочная панель
Цвет	Черное стекло
Габаритные размеры (см)	60
Общая мощность (Вт)	6300
Количество зон/конфорок	4
Тип управления	Сенсорное
ФУНКЦИИ	
Повышение мощности (функция boost) на всех зонах	-
Определение посуды	-
Автоматическое определение посуды	-
Объединение зон	-
Раздельное управление/зоны	■
Функция приостановки (пауза)	■
Таймер на каждую зону	■
Число уровней мощности	9
Функция автоматического приготовления	■
Шеф-функция	-
БЕЗОПАСНОСТЬ	
KidSafe- блокировка кнопок	■
Общее отключение всех зон одновременно	■
Защита от перегрева	■
Индикация остаточного тепла	■
Ограниченная продолжительность нагрева	■
МОЩНОСТЬ	
Средняя передняя (Вт)	-
Средняя задняя (Вт)	-
Средняя левая (Вт)	-
Средняя правая (Вт)	-
Средняя (Вт)	-
Передняя левая (Вт)	2200
Задняя правая (Вт)	1700
Задняя левая (Вт)	1200
Передняя правая (Вт)	1200
ГАБАРИТНЫЕ РАЗМЕРЫ	
Высота прибора (мм)	56
Ширина прибора (мм)	594
Глубина прибора (мм)	510
Вес нетто (кг)	8
Вес брутто (кг)	8,5
ТЕХНИЧЕСКАЯ ИНФОРМАЦИЯ	
Номинальная мощность (Вт)	6300
Номинальный ток (А)	16
Напряжение (В)	220-240
Частота (Гц)	50

ГАЗОВЫЕ ВАРОЧНЫЕ ПАНЕЛИ

ОБЩЕЕ ОПИСАНИЕ	HG1145AB	HG1825AB	HG1615AB	HG1885SB	HG1675SB
Серия	-	-	-	-	-
Группа продукции	Газовая варочная панель	Газовая варочная панель	Газовая варочная панель	Газовая варочная панель	Газовая варочная панель
Цвет	Черное стекло	Черное стекло	Черное стекло	Нержавеющая сталь	Нержавеющая сталь
Габаритные размеры (см)	111	80	64	80	64
Общая мощность (Вт)	11300	12000	8000	12000	8000
Количество зон/конфорок	4	4	4	4	4
Тип управления: Цельнометаллические ручки	■	■	■	■	■
ФУНКЦИИ					
Вок-конфорки Fusion Volcano	■ (2 шт.)	■	-	■	-
Вок-конфорка Super Vario Wok	-	-	-	-	-
Конфорки А+	■	■	■	■	■
Конфорка А+ Hybrid	-	■	■	■	■
Решетка для вок посуды	■	■	-	■	-
Легкая очистка конфорок	■	■	■	■	■
Автоподжиг интегрированный с ручками	■	■	■	■	■
Материал основы конфорок KeraDur®	■	■	■	■	■
Съемные ручки	■	■	■	■	■
Таймер на каждую конфорку	■	-	-	-	-
БЕЗОПАСНОСТЬ					
Газконтроль	■	■	■	■	■
МОЩНОСТЬ					
Передняя средняя (Вт)	-	-	-	-	-
Задняя средняя (Вт)	-	-	-	-	-
Средняя левая (Вт)	2000	-	-	-	-
Средняя правая (Вт)	2000	-	-	-	-
Средняя (Вт)	-	2000	-	1000	-
Вок-конфорка (Вт)	2 x 6000	6000	-	6000	-
Задняя правая (Вт)	-	1000	2000	2000	2000
Задняя левая (Вт)	-	-	1000	-	1000
Передняя правая (Вт)	-	3000	2000	3000	2000
Передняя левая (Вт)	-	-	3000	-	3000
Левая (Вт)	-	-	-	-	-
ГАБАРИТНЫЕ РАЗМЕРЫ					
Высота прибора (мм)	46	45	45	45	45
Ширина прибора (мм)	1114	749	644	749	644
Глубина прибора (мм)	412	522	522	522	522
Вес нетто (кг)	22,8	18,6	12	22,8	16
Вес брутто (кг)	25,2	20,8	14	25	18
ТЕХНИЧЕСКАЯ ИНФОРМАЦИЯ					
Тип газа	G20-20	G20-20	G20-20	G20-20	G20-20
Альтернативный газ	Комплект форсунок для G30-30мбар	Комплект форсунок для G30-30мбар	Комплект форсунок для G30-30мбар	Комплект форсунок для G30-30мбар	Комплект форсунок для G30-30мбар
Диаметр газового соединения (дюйм)	1/2	1/2	1/2	1/2	1/2
Номинальная мощность (Вт)	5,1	0,6	0,6	0,6	0,6
Ток (А)	16	16	16	16	16
Напряжение (В)	220-240	220-240	220-240	220-240	220-240
Частота (Гц)	50	50	50	50	50

Технические спецификации

ГАЗОВЫЕ ВАРОЧНЫЕ ПАНЕЛИ

ОБЩЕЕ ОПИСАНИЕ	HG1986AB	HG1776AB	HG1666AB	HG1986SB	HG1776SB	HG1666SB
Серия	Craft	Craft	Craft	Craft	Craft	Craft
Группа продукции	Газовая варочная панель	Газовая варочная панель	Газовая варочная панель	Газовая варочная панель	Газовая варочная панель	Газовая варочная панель
Цвет	Антрацит	Антрацит	Антрацит	Нержавеющая сталь	Нержавеющая сталь	Нержавеющая сталь
Габаритные размеры (см)	90	75	60	90	75	60
Общая мощность (Вт)	9800	9800	7800	9800	9800	7800
Количество зон/конфорок	5	5	4	5	5	4
Тип управления	Механический	Механический	Механический	Механический	Механический	Механический
ФУНКЦИИ						
Вок-конфорки Fusion Volcano	-	-	-	-	-	-
Вок-конфорка Super Vario Wok	■	■	■	■	■	■
Конфорки А+	-	-	-	-	-	-
Конфорка А+ Hybrid	■	■	■	■	■	■
Решетка для вок посуды	■	■	■	■	■	■
Легкая очистка конфорок	■	■	■	■	■	■
Автоподжиг интегрированный с ручками	■	■	■	■	■	■
Материал основы конфорок Keradur®	■	■	■	■	■	■
Съемные ручки	■	■	■	■	■	■
Таймер на каждую конфорку	-	-	-	-	-	-
БЕЗОПАСНОСТЬ						
Газконтроль	■	■	■	■	■	■
МОЩНОСТЬ						
Передняя средняя (Вт)	390 - 2000	390 - 2000	-	390 - 2000	390 - 2000	-
Задняя средняя (Вт)	390 - 1000	390 - 2000	-	390 - 1000	390 - 2000	-
Средняя левая (Вт)	-	-	-	-	-	-
Средняя правая (Вт)	-	-	-	-	-	-
Средняя (Вт)	-	-	-	-	-	-
Вок-конфорка (Вт)	300 - 4600	300 - 4600	300 - 4200	300 - 4600	300 - 4600	300 - 4200
Задняя правая (Вт)	390 - 2000	300 - 1000	300 - 1000	390 - 2000	300 - 1000	300 - 1000
Задняя левая (Вт)	-	-	390 - 2000	-	-	390 - 2000
Передняя правая (Вт)	550 - 2600	550 - 2600	390 - 2000	550 - 2600	550 - 2600	390 - 2000
Передняя левая (Вт)	-	-	-	-	-	-
Левая (Вт)	-	-	-	-	-	-
ГАБАРИТНЫЕ РАЗМЕРЫ						
Высота прибора (мм)	48	48	48	48	48	48
Ширина прибора (мм)	900	750	600	900	750	600
Глубина прибора (мм)	526	526	526	526	526	526
Вес нетто (кг)	18,4	14,4	12,2	18,4	14,4	12,2
Вес брутто (кг)	21,2	16,7	14,3	21,2	16,7	14,3
ТЕХНИЧЕСКАЯ ИНФОРМАЦИЯ						
Тип газа	G20-20	G20-20	G20-20	G20-20	G20-20	G20-20
Альтернативный газ	Комплект форсунок для G30-30мбар	Комплект форсунок для G30-30мбар	Комплект форсунок для G30-30мбар	Комплект форсунок для G30-30мбар	Комплект форсунок для G30-30мбар	Комплект форсунок для G30-30мбар
Диаметр газового соединения (дюйм)	1/2	1/2	1/2	1/2	1/2	1/2
Номинальная мощность (Вт)	1,0	1,0	1,0	1,0	1,0	1,0
Ток (А)	16	16	16	16	16	16
Напряжение (В)	220-240	220-240	220-240	220-240	220-240	220-240
Частота (Гц)	50/60	50/60	50/60	50/60	50/60	50/60

ИНДУКЦИОННЫЕ ВАРОЧНЫЕ ПАНЕЛИ DOMINO

ОБЩЕЕ ОПИСАНИЕ	HI1355G	HI1345G
Серия	-	-
Группа продукции	Индукционная Domino	Индукционная Domino
Цвет	Черное стекло	Черное стекло
Габаритные размеры (см)	33	38
Общая мощность (Вт)	3700	3000
Количество зон/конфорок	2	1
Объединение зон	1	-
Тип управления	Сенсорное управление	Сенсорное управление
ФУНКЦИИ		
Повышение мощности (функция boost) на всех зонах	■	■
Определение посуды	■	■
Автоматическое определение посуды	■	■
Объединение зон	■	-
Раздельное управление/зоны	■	-
Функция приостановки (пауза)	■	■
Таймер на каждую зону	■	■
Число уровней мощности	13	13
Количество автоматических программ	6	1
Функция Шеф	-	-
БЕЗОПАСНОСТЬ		
KidSafe- блокировка кнопок	■	■
Общее отключение всех зон одновременно	-	-
Защита от перегрева	■	■
Индикатор остаточного тепла	■	■
Ограниченная продолжительность нагрева	■	■
МОЩНОСТЬ		
Средняя передняя (Вт)	3700	-
Средняя задняя (Вт)	3700	-
Средняя левая (Вт)	-	-
Средняя правая (Вт)	-	-
Средняя (Вт)	-	3000
Передняя левая (Вт)	-	-
Задняя правая (Вт)	-	-
Задняя левая (Вт)	-	-
Передняя правая (Вт)	-	-
ГАБАРИТНЫЕ РАЗМЕРЫ		
Высота прибора (мм)	50	125
Ширина прибора (мм)	330	384
Глубина прибора (мм)	522	522
Вес нетто (кг)	6,8	7,4
Вес брутто (кг)	8,2	8,8
ТЕХНИЧЕСКАЯ ИНФОРМАЦИЯ		
Номинальная мощность (Вт)	3700	3000
Количество фаз	1	1
Номинальный ток (А)	16	16
Напряжение (В)	220-240	220-240
Частота (Гц)	50	50

ГАЗОВЫЕ ВАРОЧНЫЕ ПАНЕЛИ DOMINO

ОБЩЕЕ ОПИСАНИЕ	HG1365GB	HG1355GB
Серия	-	-
Группа продукции	Газовая Domino	Газовая Domino
Цвет	Черное стекло	Черное стекло
Габаритные размеры (см)	33	33
Общая мощность (Вт)	6000	5000
Количество зон/конфорок	1	2
Тип управления: Цельнометаллические ручки	■	■
ФУНКЦИИ		
Конфорка малой мощности	-	-
Вок-конфорки Fusion Volcano	■	-
Конфорки А+	-	■
Конфорка с повышением мощности Boost А+	-	■
Решетка для вок посуды	■	-
Легкая очистка конфорок	■	■
Автоподжиг интегрированный с ручками	■	■
Материал основы конфорок Keradur®	■	■
Съемные ручки	■	■
Таймер на каждую конфорку	-	-
БЕЗОПАСНОСТЬ		
Ограниченная продолжительность нагрева	-	-
Газконтроль	■	■
Автоматическое зажигание/повторное зажигание	-	-
KidSafe - блокировка ручек	-	-
МОЩНОСТЬ		
Передняя средняя (Вт)	-	3000
Задняя средняя (Вт)	-	2000
Средняя левая (Вт)	-	-
Средняя правая (Вт)	-	-
Средняя (Вт)	-	-
Вок-конфорка (Вт)	6000	-
Задняя правая (Вт)	-	-
Задняя левая (Вт)	-	-
Передняя правая (Вт)	-	-
Передняя левая (Вт)	-	-
Левая (Вт)	-	-
ГАБАРИТНЫЕ РАЗМЕРЫ		
Высота прибора (мм)	54	47
Ширина прибора (мм)	330	330
Глубина прибора (мм)	522	522
Вес нетто (кг)	10,2	8,0
Вес брутто (кг)	11,4	9,2
ТЕХНИЧЕСКАЯ ИНФОРМАЦИЯ		
Тип газа	G20-20	G20-20
Альтернативный газ	Комплект форсунок для G30-30мбар	Комплект форсунок для G30-30мбар
Диаметр газового соединения (дюйм)	1/2	1/2
Номинальная мощность (Вт)	0,6	0,6
Ток (А)	16	16
Напряжение (В)	220-240	220-240
Частота (Гц)	50	50

Технические спецификации

КУХОННЫЕ ВЫТЯЖКИ

ОБЩЕЕ ОПИСАНИЕ	CI41238G	CW41238G	CW4938G	CI41236S	CW41236S	CW4936S
Серия	Elements	Elements	Elements	Pro Series	Pro Series	Pro Series
Группа товаров	Островная	Настенная	Настенная	Островная	Настенная	Настенная
Цвет	Черное стекло, нерж. сталь	Черное стекло, нерж. сталь	Черное стекло, нерж. сталь	Нержавеющая сталь	Нержавеющая сталь	Нержавеющая сталь
Ширина (см)	120	120	90	115	120	90
Производительность (м3/ч)	926	926	793	930	930	930
Тип управления	Сенсорный	Сенсорный	Сенсорный	Сенсорный	Сенсорный	Сенсорный
Уровень шума, 2-я ступень мощности (дБ(А))	47	47	46	47	47	47
Максимальный уровень шума (дБ(А))	73	73	70	71	71	71
Число ступеней мощности	9	9	9	9	9	9
Количество фильтров	2	2	2	6	4	3
Режим вентиляции (отвода)	■	■	■	■	■	■
Режим рециркуляции	доп.опция	доп.опция	доп.опция	доп.опция	доп.опция	доп.опция
Энергетический класс	A	A	A	A+	A+	A+
СВОЙСТВА И ФУНКЦИИ						
AirLogic™ - система эффективного вытягивания	-	-	-	■	■	■
Cloud Zone - полное удаление запахов	-	-	-	■	■	■
Система периметрического всасывания	■	■	■	-	-	-
Ровная поверхность крышки фильтра	■	■	■	-	-	-
Скрытый фильтр	■	■	■	-	-	-
Долговечные фильтры из нержавеющей стали	■	■	■	■	■	■
Фильтры можно мыть в п/м	■	■	■	■	■	■
Индикация очистки фильтра	■	■	■	■	■	■
Легкий монтаж - кронштейн Hook & swing	■	-	-	■	-	-
LED освещение	-	-	-	■	■	■
LED полосы	■	■	■	-	-	-
Функция регулировки освещенности	■	■	■	■	■	■
Воздушный клапан обратного потока	■	■	■	■	■	■
РАЗМЕРЫ						
Высота продукта, без трубы (мм)	85	85	85	80	80	80
Высота трубы (мм)	627/1172	750/1070	627/1172	750/1070	627/1172	627/1172
Ширина продукта (мм)	1198	1198	898	1150	1198	898
Глубина продукта (мм)	708	534	534	700	530	530
Длина электрического кабеля (мм)	1500	1500	1500	1500	1500	1500
Диаметр вытяжного патрубка (мм)	150/120	150/120	150/120	150/120	150/120	150/120
Вес нетто (кг)	52.6	38.4	32	38.4	32.7	24.7
Вес брутто (кг)	62.7	52.7	41.7	48	43	33
ТЕХНИЧЕСКАЯ ИНФОРМАЦИЯ						
Номинальная мощность (Вт)	250	240	236	240	240	236
Ток (А)	10	10	10	10	10	10
Напряжение (В)	220-240	220-240	220-240	220-240	220-240	220-240
Частота (Гц)	50	50	50	50	50	50
Расположение мотора	Внутри вытяжки	Внутри вытяжки	Внутри вытяжки	Внутри вытяжки	Внутри вытяжки	Внутри вытяжки
Количество ламп освещения	2	2	2	3	3	2
Общая мощность ламп освещения (Вт)	5.8	5.8	5.8	10	10	7
Тип ламп	LED-полоса	LED-полоса	LED-полоса	LED	LED	LED

КУХОННЫЕ ВЫТЯЖКИ

ОБЩЕЕ ОПИСАНИЕ	CW4924S	CW4924B	CW4624S	CW4664S
Серия	-	-	-	-
Тип	Настенная	Настенная	Настенная	Настенная
Цвет	Черное стекло, нерж. сталь	Нержавеющая сталь	Нержавеющая сталь	Нержавеющая сталь
Ширина (см)	90	90	60	60
Производительность (м3/ч)	614	614	614	551
Тип управления	Сенсорное	Сенсорное	Сенсорное	Сенсорное
Уровень шума, 2-я ступень мощности (дБ(А))	-	-	-	46
Максимальный уровень шума (дБ(А))	58	60	60	67
Число ступеней мощности	4	4	4	3
Количество фильтров	2	2	2	2
Режим вентиляции (отвода)	■	■	■	■
Режим рециркуляции	■	■	■	■
Энергетический класс	D	D	D	D
СВОЙСТВА И ФУНКЦИИ				
AirLogic™ - система эффективного вытягивания	-	-	-	-
Cloud Zone - полное удаление запахов	-	-	-	-
Система периметрического всасывания	-	-	-	■
Ровная поверхность крышки фильтра	■	■	■	■
Скрытый фильтр	■	■	■	■
Долговечные фильтры из нержавеющей стали	■	■	■	■
Фильтры можно мыть в п/м	■	■	■	■
Индикация очистки фильтра	■	■	■	■
Легкий монтаж - кронштейн Hook & swing	-	-	-	-
LED освещение	■	■	■	■
LED полосы	-	-	-	-
Функция регулировки освещенности	-	-	-	-
Воздушный клапан обратного потока	■	■	■	■
РАЗМЕРЫ				
Высота продукта, без трубы (мм)	530	530	530	80
Высота трубы (мм)	570/870	570/870	570/870	720/1090
Ширина продукта (мм)	900	900	600	600
Глубина продукта (мм)	415	415	415	500
Длина электрического кабеля (мм)	1200	1400	1400	1400
Диаметр вытяжного патрубка (мм)	150	150	150	150
Вес нетто (кг)	32	25	25	16,9
Вес брутто (кг)	35	33	33	21,8
ТЕХНИЧЕСКАЯ ИНФОРМАЦИЯ				
Номинальная мощность (Вт)	216	216	216	216
Ток (А)	10	10	10	10
Напряжение (В)	220-240	220-240	220-240	220-240
Частота (Гц)	50/60	50	50	50
Расположение мотора	Внутри вытяжки	Внутри вытяжки	Внутри вытяжки	Внутри вытяжки
Количество ламп освещения	2	2	2	2
Общая мощность ламп освещения (Вт)	6	6	6	6
Тип ламп	LED	LED	LED	LED

Технические спецификации

КУХОННЫЕ ВЫТЯЖКИ

ОБЩЕЕ ОПИСАНИЕ	CC4927S	CC4527S	CO4627S
Серия	-	-	-
Группа товаров	Встраиваемая	Встраиваемая	Встраиваемая
Цвет	Нержавеющая сталь	Нержавеющая сталь	Нержавеющая сталь
Ширина (см)	86	52	60
Производительность (м3/ч)	670	620	660
Тип управления	Электронное	Электронное	Электронное
Уровень шума, 2-я ступень мощности (дБ(А))	-	-	-
Максимальный уровень шума (дБ(А))	64	67	65
Число ступеней мощности	4	4	4
Количество фильтров	2	2	1
Режим вентиляции (отвода)	■	■	■
Режим рециркуляции	-	-	-
Энергетический класс	A+	A	A+
СВОЙСТВА И ФУНКЦИИ			
AirLogic™ - система эффективного вытягивания	-	-	-
Cloud Zone - полное удаление запахов	-	-	-
Система периметрического всасывания	-	-	-
Ровная поверхность крышки фильтра	■	■	-
Скрытый фильтр	■	■	-
Долговечные фильтры из нержавеющей стали	-	■	■
Фильтры можно мыть в п/м	■	■	■
Индикация очистки фильтра	■	-	-
Легкий монтаж - кронштейн Hook & swing	■	-	-
LED освещение	-	-	-
LED полосы	-	-	-
Функция регулировки освещенности	■	■	■
Воздушный клапан обратного потока	■	■	■
РАЗМЕРЫ			
Высота продукта, без трубы (мм)	330	330	251
Высота трубы (мм)	-	-	-
Ширина продукта (мм)	860	520	598
Глубина продукта (мм)	300	300	290
Длина электрического кабеля (мм)	1200	1200	1200
Диаметр вытяжного патрубка (мм)	150	150	150
Вес нетто (кг)	-	-	9.2
Вес брутто (кг)	14.6	13.5	11.7
ТЕХНИЧЕСКАЯ ИНФОРМАЦИЯ			
Номинальная мощность (Вт)	280	270	230
Ток (А)	10	10	10
Напряжение (В)	220-240	220-240	220-240
Частота (Гц)	50	50	50
Расположение мотора	Внутри вытяжки	Внутри вытяжки	Внутри вытяжки
Количество ламп освещения	2	2	2
Общая мощность ламп освещения (Вт)	10	10	10
Тип ламп	LED	LED	LED

ХОЛОДИЛЬНИКИ

ОБЩЕЕ ОПИСАНИЕ	RF2826S	RWF2826S	RFN2274i
Серия	Pro Series	Pro Series	-
Группа продукции	Комбинированный холодильник	Комбинированный винный холодильник	Комбинированный холодильник
Цвет	Нержавеющая сталь	Нержавеющая сталь	Белый
Высота (см)	203	203	178
Тип установки	Встраиваемый	Встраиваемый	Встраиваемый
Тип управления	Сенсорное	Сенсорное	Сенсорное
Открывание дверей	Правое/Левое	Правое/Левое	Правое/Левое
ХАРАКТЕРИСТИКИ			
Система No Frost	-	-	■
Super Cool™ - быстрое охлаждение	■	-	■
Super Freeze™ - быстрое замораживание	-	-	■
Adaptive Temperature Control™	■	-	-
Freshbox™ - Фрукты и овощи	■	-	■
Active Coldbox™ - Мясо и рыба	■	-	■
Big Box™ в морозилке	-	-	-
Fresh Air™ - ионизация воздуха	■	-	-
Цифровой регулятор температуры	■	■	■
Преобразование морозилки в холодильник	■	■	-
Многофункциональный ящик - ящик с герметичной крышкой	-	-	-
Съемный контейнер для закусок	-	-	■
AirPower™ - вентилятор охлаждения	-	-	■
Active Air™ - улучшенный воздушный поток	■	■	-
Винный шкаф	-	(106 бутылок - 0,75 л)	-
Электронный ледогенератор	■	■	-
Две температурные зоны в винном шкафу	-	■	-
Выдвижной ящик холодильника	■	■	-
УДОБСТВО			
Удобные сдвижные дверные полки	■	-	-
Деревянный держатель бутылок	-	■	-
Выдвижные полки	-	■	-
Внутреннее LED освещение	■	■	■
Сигнализация повышения температуры в мороз. камере	■	-	■
Сигнализация открытой двери	■	■	■
Уровень шума (дБ(А))	45	45	41
ОБЪЕМ			
Общий объем (литры)	372	353	260
Чистый объем холодильника (литры)	293	274	190
Чистый объем морозильной камеры (литры)	79	79	70
ЭНЕРГОПОТРЕБЛЕНИЕ			
Энергопотребление (кВтч/24 ч)	1,096	1,096	0,630
Энергопотребление (кВтч/год)	400	400	230
Класс энергоэффективности	-	-	A++
ГАБАРИТНЫЕ РАЗМЕРЫ И УСТАНОВКА			
Высота / Ширина / Глубина прибора (мм)	2030 / 750 / 603	2030 / 750 / 603	1775/540/545
Перевешиваемая дверь	■	■	■
Колесики	■	■	-
Регулируемая опора	■	■	-
Пользовательская установка дверцы	-	-	■
ТЕХНИЧЕСКАЯ ИНФОРМАЦИЯ			
Номинальная мощность (Вт)	400	400	100
Номинальный ток (А)	10	10	10
Напряжение питания (В)	220-240	220-240	220-240
Частота (Гц)	50-60	50-60	50

Технические спецификации

ХОЛОДИЛЬНИКИ

ОБЩЕЕ ОПИСАНИЕ	R21183i	R2282i	F2282i
Серия	-	-	-
Группа продукции	Холодильник	Холодильник	Морозильник
Цвет	Белый	Белый	Белый
Высота (см)	178	82	82
Тип установки	Встраиваемый	Встраиваемый	Встраиваемый
Тип управления	Электронное	Механическое	Механическое
Открывание дверей	Правое/Левое	Правое/Левое	Правое/Левое
ХАРАКТЕРИСТИКИ			
Система No Frost	-	-	-
Super Cool™ - быстрое охлаждение	-	-	-
Super Freeze™ - быстрое замораживание	-	-	■
Adaptive Temperature Control™	-	-	-
Freshbox™ - Фрукты и овощи	■	■	-
Active Coldbox™ - Мясо и рыба	■	-	-
Big Box™ в морозилке	-	-	■
Fresh Air™ - ионизация воздуха	-	-	-
Цифровой регулятор температуры	■	-	-
Преобразование морозилки в холодильник	-	-	-
Многофункциональный ящик - ящик с герметичной крышкой	■	-	-
Съемный контейнер для закусок	-	-	-
AirPower™ - вентилятор охлаждения	■	-	-
Active Air™ - улучшенный воздушный поток	-	-	-
Винный шкаф	-	-	-
Электронный ледогенератор	-	-	-
Две температурные зоны в винном шкафу	-	-	-
Выдвижной ящик холодильника	-	-	-
УДОБСТВО			
Удобные сдвижные дверные полки	-	-	-
Деревянный держатель бутылок	-	-	-
Выдвижные полки	-	-	-
Внутреннее LED освещение	■	■	-
Сигнализация повышения температуры в мороз. камере	■	■	■
Сигнализация открытой двери	■	-	-
Уровень шума (дБ(А))	40	39	38
ОБЪЕМ			
Общий объем (литры)	327	130	96
Чистый объем холодильника (литры)	325	126	-
Чистый объем морозильной камеры (литры)	-	-	86
ЭНЕРГОПОТРЕБЛЕНИЕ			
Энергопотребление (кВтч/24 ч)	0,40	0,39	0,39
Энергопотребление (кВтч/год)	148	142	143
Класс энергоэффективности	A+	A++	A++
ГАБАРИТНЫЕ РАЗМЕРЫ И УСТАНОВКА			
Высота / Ширина / Глубина прибора (мм)	1780/560/545	820/600/545	820/600/545
Перевешиваемая дверь	■	■	■
Колесики	-	-	-
Регулируемая опора	-	■	■
Пользовательская установка дверцы	■	-	-
ТЕХНИЧЕСКАЯ ИНФОРМАЦИЯ			
Номинальная мощность (Вт)	90	80	90
Номинальный ток (А)	10	10	10
Напряжение питания (В)	220-230	220-230	220-230
Частота (Гц)	50	50	50

ПОСУДОМОЕЧНЫЕ МАШИНЫ

ОБЩЕЕ ОПИСАНИЕ	D5896 XXL	D5896 XL	D5556 XXL	D5556 XL
Габаритные размеры	XXL, 86 см	XL, 82 см	XXL, 86 см	XL, 82 см
Тип установки	Полностью встраиваемая	Полностью встраиваемая	Полностью встраиваемая	Полностью встраиваемая
Тип управления	Сенсорное	Сенсорное	Сенсорное	Сенсорное
Количество программ	13	13	12	12
Уровень шума (дБ(А))	42	42	44	44
Число уровней загрузки	4	3	3	3
Макс. высота загрузки верхней корзины (см)	23	23	23	23
Макс. высота загрузки нижней корзины (см)	29	31	29	31
Количество вмещаемых столовых комплектов, тест/макс.:	16/18	14/16	15/17	14/16
ПРОГРАММЫ				
Автоматическая мойка	■	■	■	■
Ежедневная мойка	■	■	■	■
Интенсивная мойка	■	■	■	■
Нормальная мойка	-	-	■	■
Программа по времени	■	■	■	■
Деликатная мойка	■	■	■	■
Быстрая мойка	■	■	■	■
Мойка пластика	■	■	-	-
Экологичная мойка	■	■	■	■
Гигиена	■	■	■	■
Верхняя корзина	■	■	■	■
Нижняя корзина	■	■	■	■
Подогрев посуды	■	■	-	-
Ополаскивание	■	■	■	■
КОРЗИНЫ				
Верхний лоток для столовых приборов	■	■	-	■
Верхняя: Standard	-	-	-	-
Верхняя: Premium	-	-	-	-
Верхняя: Premium, изменяемая по высоте	-	-	-	-
Верхняя: Exclusive	-	-	-	-
Верхняя: Exclusive, изменяемая по высоте	■	■	■	■
Выдвижная корзина для ножей	-	-	-	-
Нижняя: Standard	-	-	-	-
Нижняя: Premium	-	-	-	-
Нижняя: Exclusive	■	■	■	■
Средняя корзина	■	-	■	-
Корзина для столовых приборов	■	■	■	■
Полка для высоких винных бокалов	■	-	-	-
ЭНЕРГОПОТРЕБЛЕНИЕ				
Класс энергоэффективности	A++	A+++	A++	A+++
Класс мойки	A	A	A	A
Класс сушки	A	A	A	A
Энергопотребление/цикл (кВтч)	0,96	0,83	0,95	0,83
Расход воды/цикл (л)	9,4	9,4	9,4	9,4
Энергопотребление/год (кВтч)	273	236	270	236
ГАБАРИТНЫЕ РАЗМЕРЫ И УСТАНОВКА				
Высота / Ширина / Глубина прибора (мм)	860-910 / 596 / 559	820 -870/ 596 / 559	860-890 / 596 / 559	820-870 / 596 / 559
Регулировка плинтуса по глубине/высоте (мм)	30-94/0	30-94/0	30-94/0	30-94/0
Задняя ножка регулируемая спереди	■	■	■	■
Дверные пружины регулируемые спереди	■	■	■	■
ТЕХНИЧЕСКАЯ ИНФОРМАЦИЯ				
Номинальная мощность (Вт)	1700	1700	1700	1700
Номинальный ток (А)	10	10	10	10
Напряжение питания (В)	220-240	220-240	220-240	220-240
Частота (Гц)	50	50	50	50
Требуемое входное давление воды (МПа)	0,03-1	0,03-1	0,03-1	0,03-1
Подключение к горячей или холодной воде	■	■	■	■

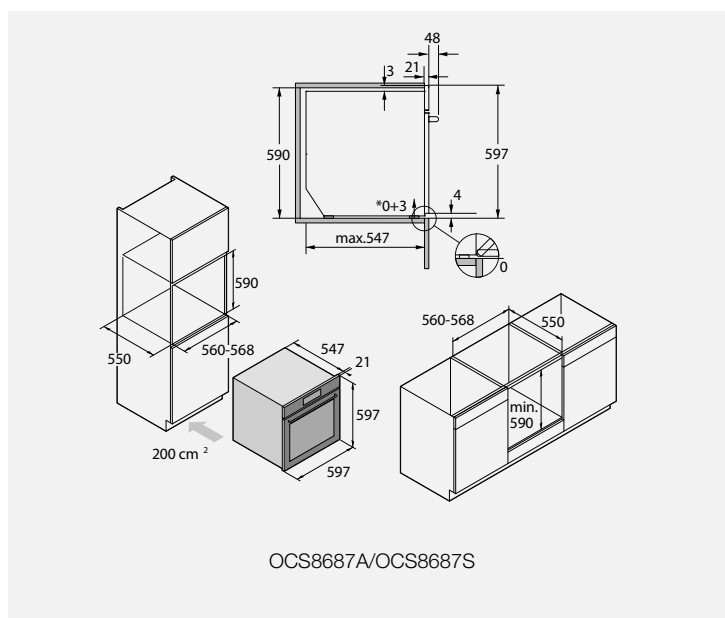
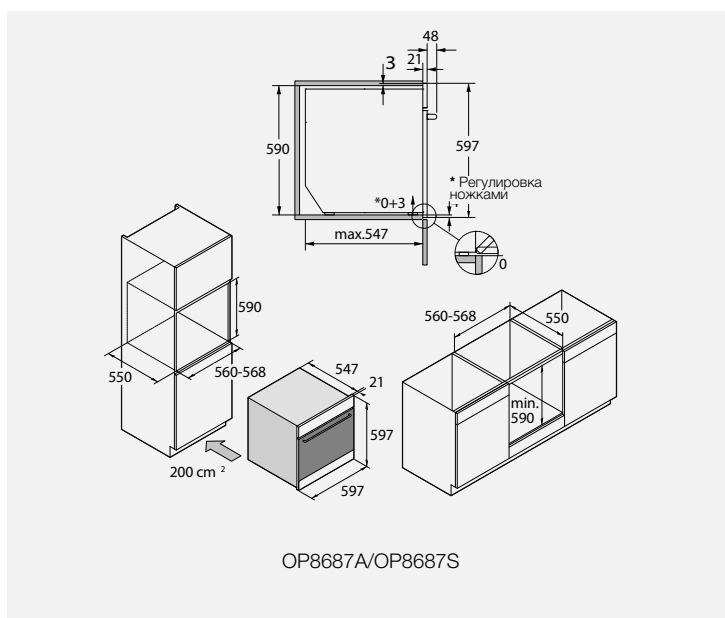
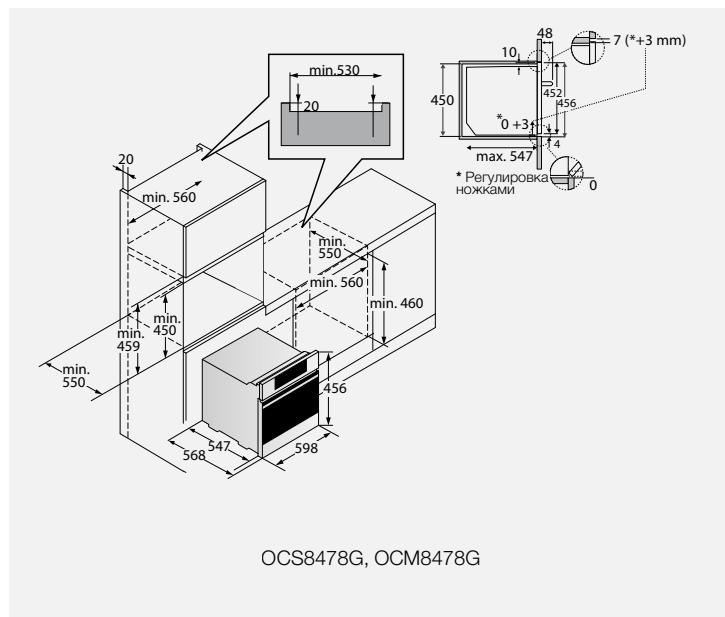
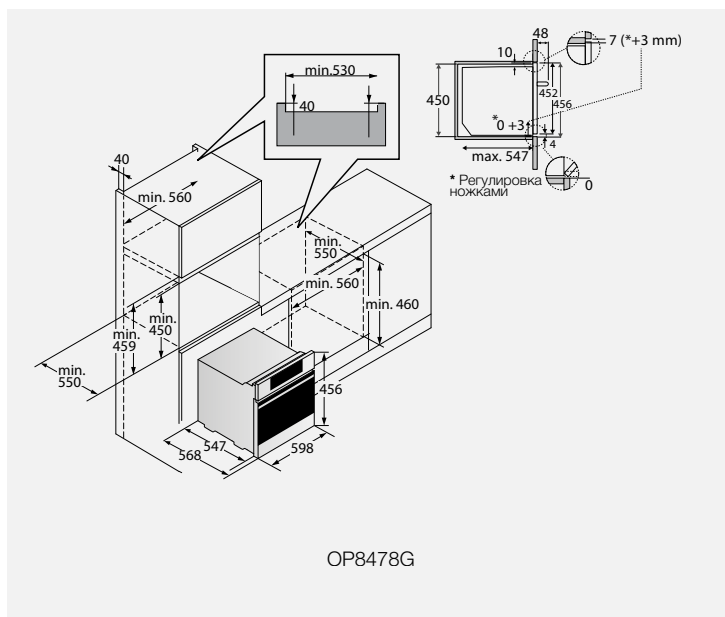
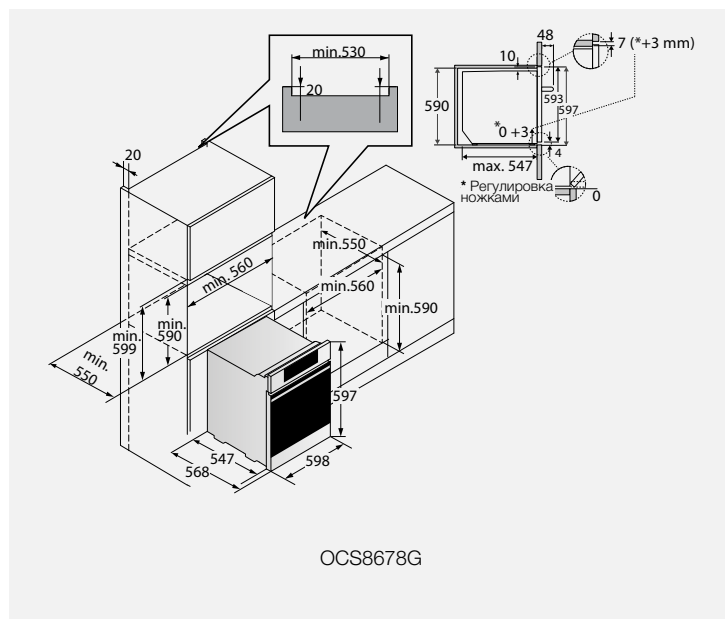
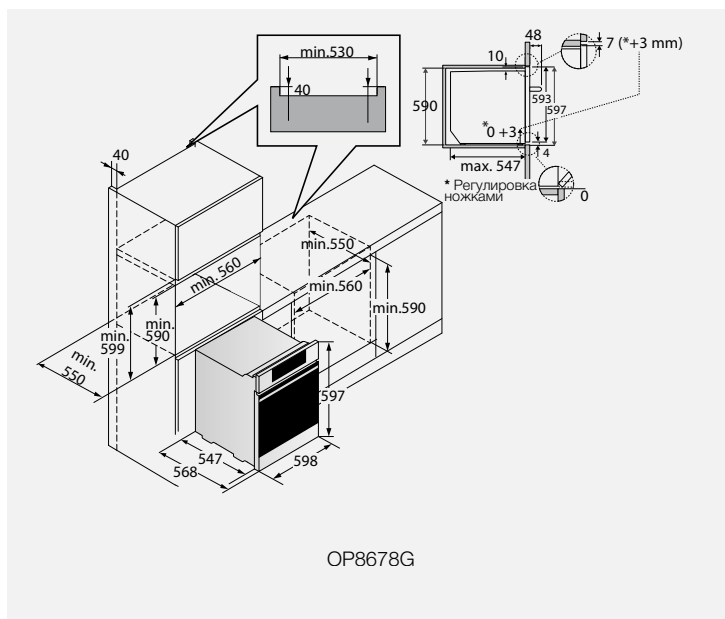
Технические спецификации

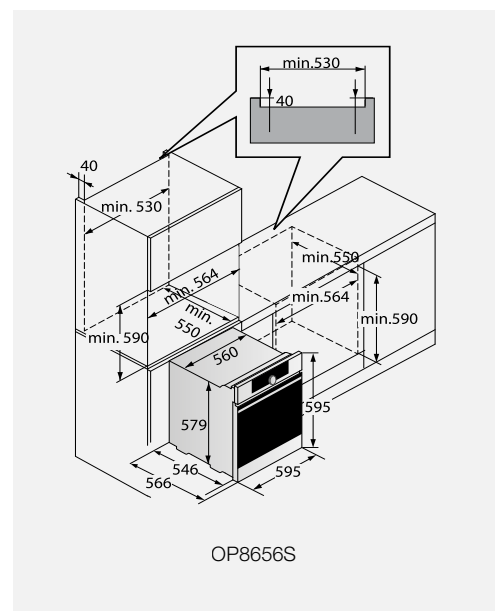
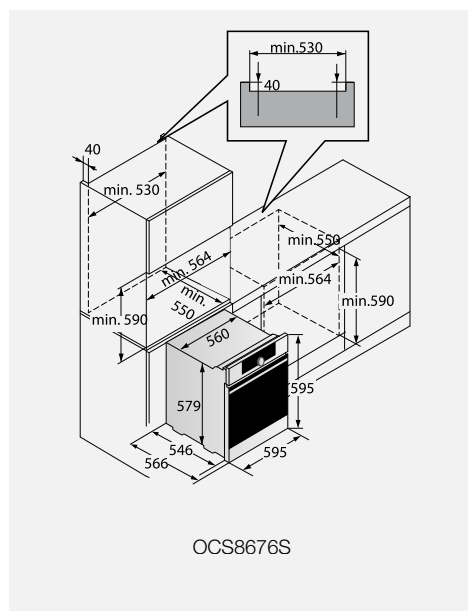
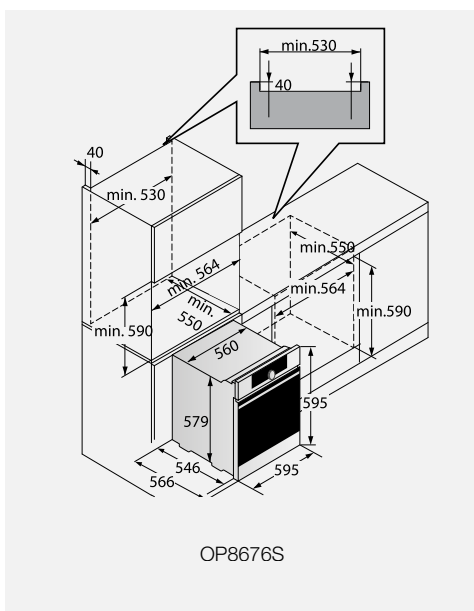
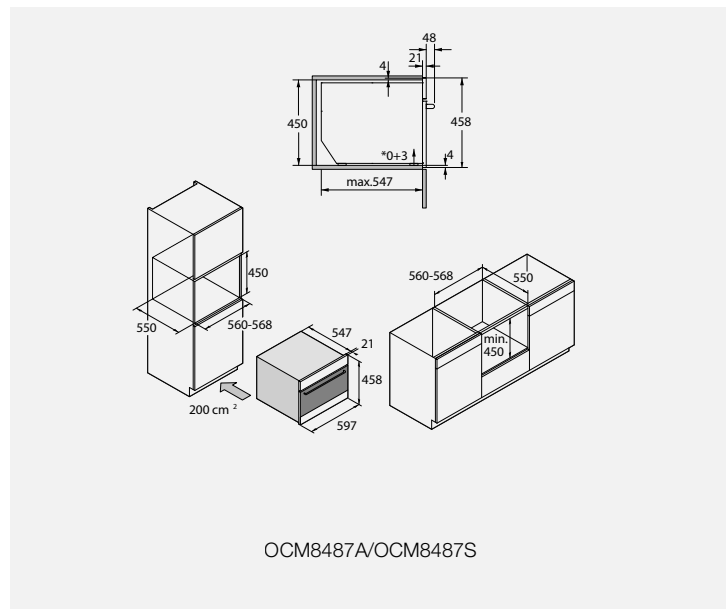
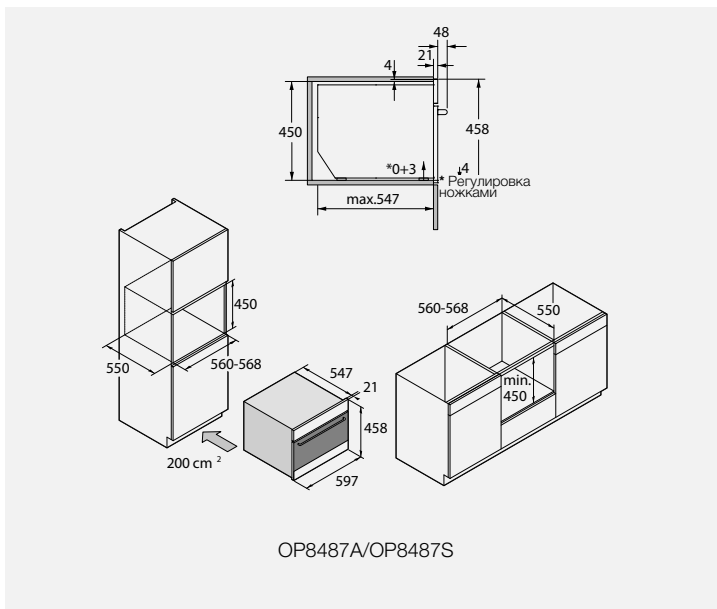
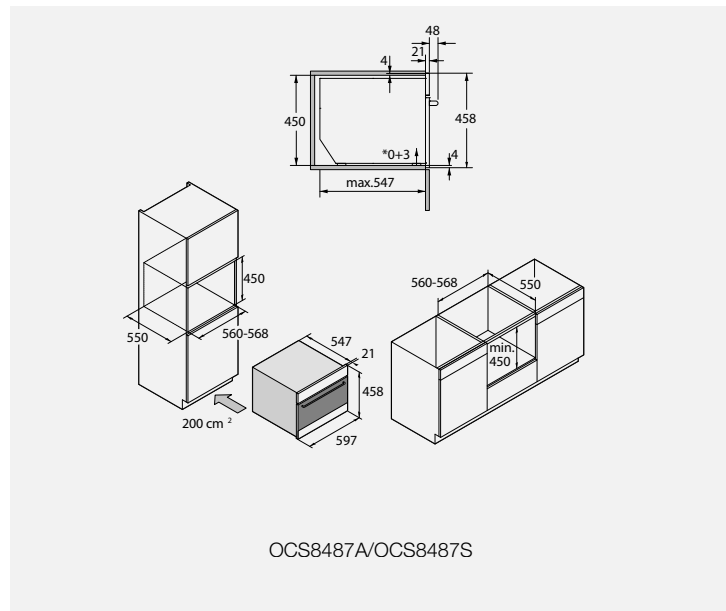
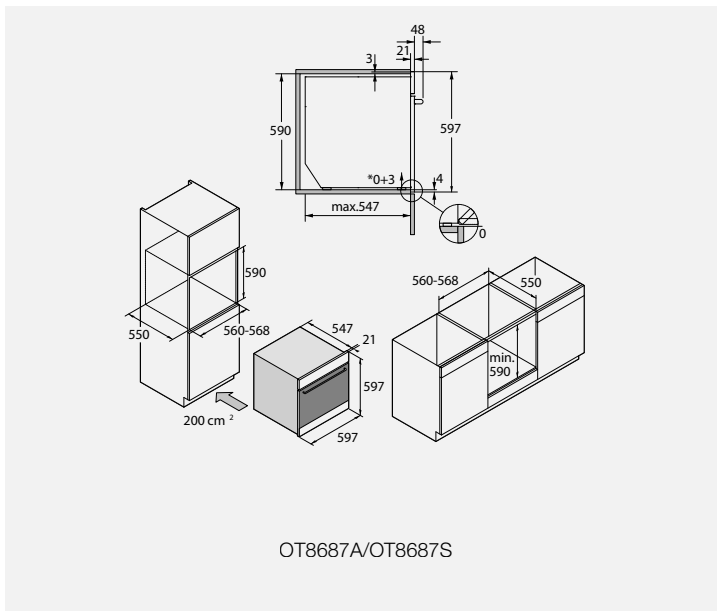
ПОСУДОМОЕЧНЫЕ МАШИНЫ

ОБЩЕЕ ОПИСАНИЕ	D5546 XL	D5536 XL	D5436 W	D5436 S
Габаритные размеры	XL, 82 см	XL, 82 см	XL, 82 см	XL, 82 см
Тип установки	Полностью встраиваемая	Полностью встраиваемая	Соло, частично встраиваемая	Соло, частично встраиваемая
Тип управления	Сенсорное	Сенсорное	Сенсорное	Сенсорное
Количество программ	12	11	6	6
Уровень шума (дБ(А))	44	46	46	46
Число уровней загрузки	2	2	2	2
Макс. высота загрузки верхней корзины (см)	23	23	23	23
Макс. высота загрузки нижней корзины (см)	31	31	31	31
Количество вмещаемых столовых комплектов, тест/макс.:	13/15	13/15	13/15	13/15
ПРОГРАММЫ				
Автоматическая мойка	■	■	■	■
Ежедневная мойка	■	■	-	-
Интенсивная мойка	■	■	■	■
Нормальная мойка	■	■	■	■
Программа по времени	■	-	-	-
Деликатная мойка	■	■	-	-
Быстрая мойка	■	■	■	■
Мойка пластика	-	-	-	-
Экологичная мойка	■	■	■	■
Гигиена	■	■	-	-
Верхняя корзина	■	■	-	-
Нижняя корзина	■	■	-	-
Подогрев посуды	-	-	-	-
Ополаскивание	■	■	■	■
КОРЗИНЫ				
Верхний лоток для столовых приборов	-	-	-	-
Верхняя: Standard	-	-	-	-
Верхняя: Premium	-	-	■	■
Верхняя: Premium, изменяемая по высоте	■	■	-	-
Верхняя: Exclusive	-	-	-	-
Верхняя: Exclusive, изменяемая по высоте	-	-	-	-
Выдвижная корзина для ножей	-	-	■	■
Нижняя: Standard	-	-	-	-
Нижняя: Premium	■	■	■	■
Нижняя: Exclusive	-	-	-	-
Средняя корзина	-	-	-	-
Корзина для столовых приборов	■	■	■	■
Полка для высоких винных бокалов	-	-	-	-
ЭНЕРГОПОТРЕБЛЕНИЕ				
Класс энергоэффективности	A+++	A+++	A+++	A+++
Класс мойки	A	A	A	A
Класс сушки	A	A	A	A
Энергопотребление/цикл (кВтч)	0,82	0,82	0,82	0,82
Расход воды/цикл (л)	10,4	10,4	10,4	10,4
Энергопотребление/год (кВтч)	233	233	233	233
ГАБАРИТНЫЕ РАЗМЕРЫ И УСТАНОВКА				
Высота / Ширина / Глубина прибора (мм)	820-870 / 596 / 550	820-870 / 596 / 550	820-902* / 600 / 596	820-902* / 600 / 596
Регулировка плинтуса по глубине/высоте (мм)	30-94/0	30-94/0	32/0	32/0
Задняя ножка регулируемая спереди	■	■	-	-
Дверные пружины регулируемые спереди	-	-	-	-
ТЕХНИЧЕСКАЯ ИНФОРМАЦИЯ				
Номинальная мощность (Вт)	1700	1700	1700	1700
Номинальный ток (А)	10	10	10	10
Напряжение питания (В)	220-240	220-240	220-240	220-240
Частота (Гц)	50	50	50	50
Требуемое входное давление воды (МПа)	0,03-1	0,03-1	0,03-1	0,03-1
Подключение к горячей или холодной воде	■	■	■	■

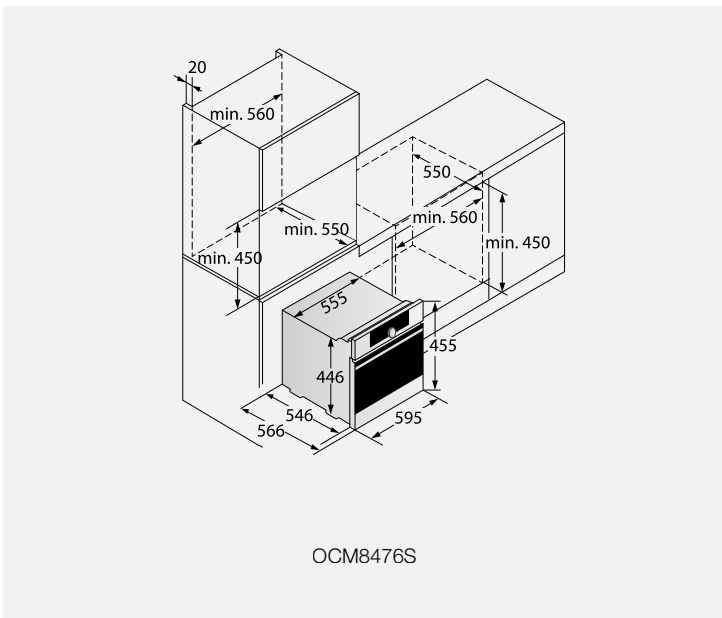
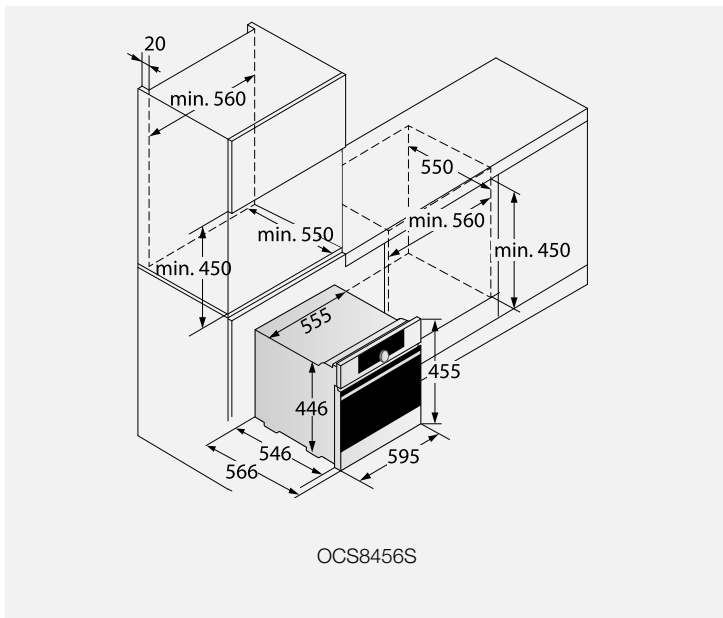
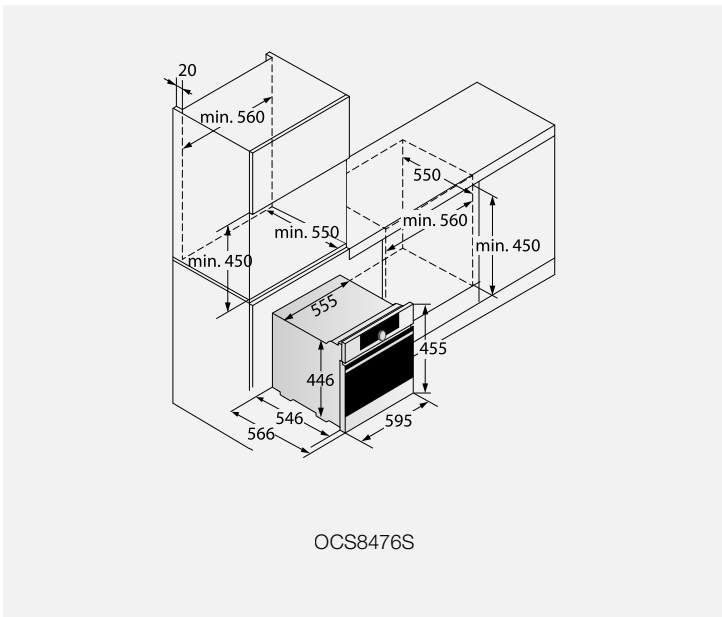
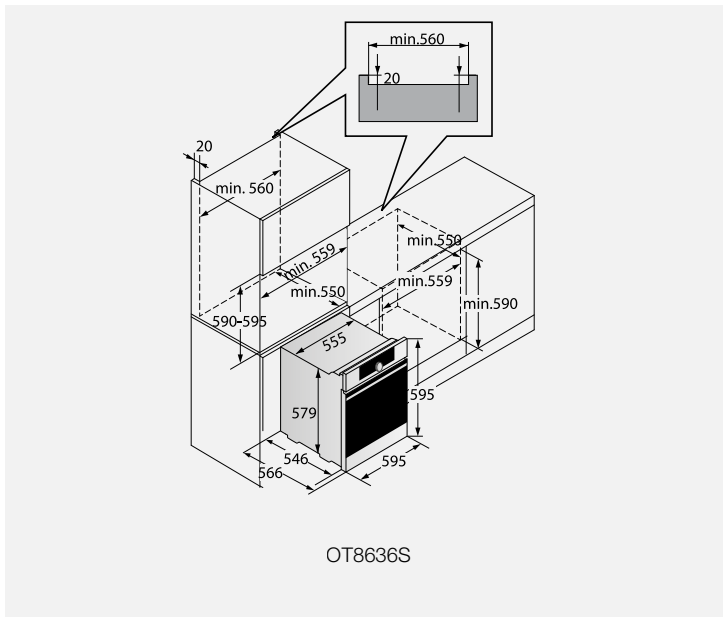
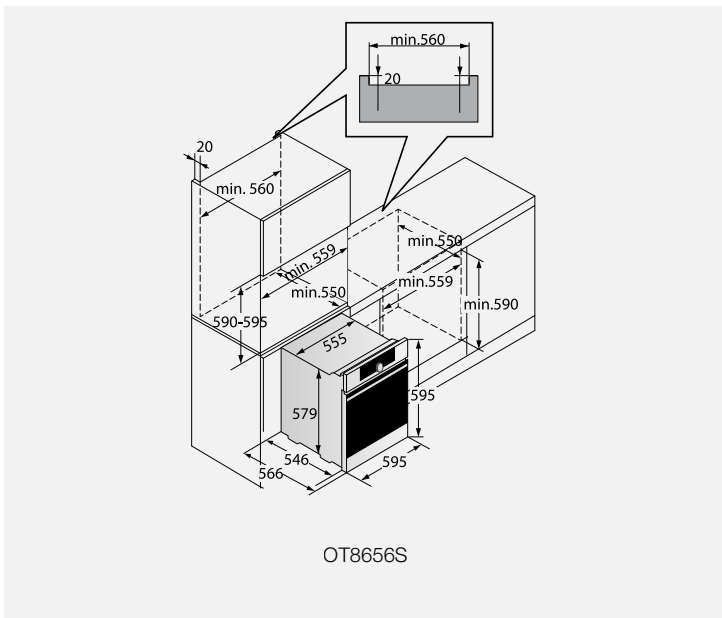
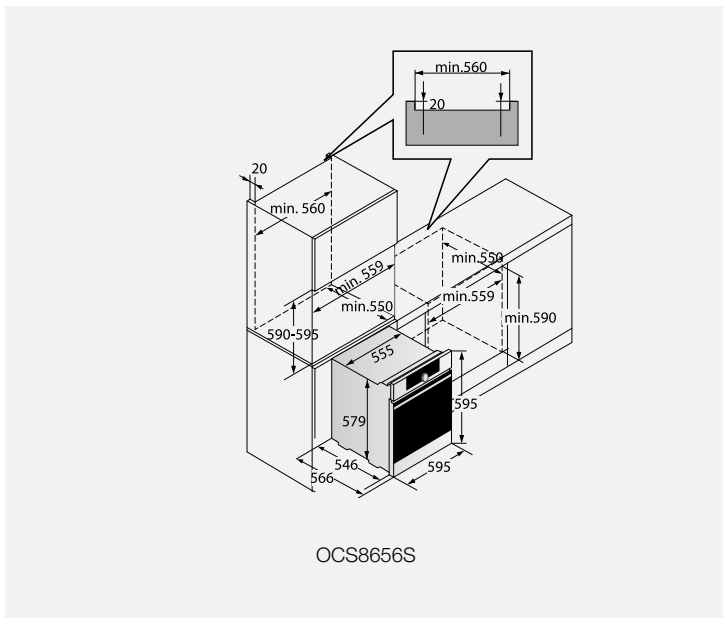


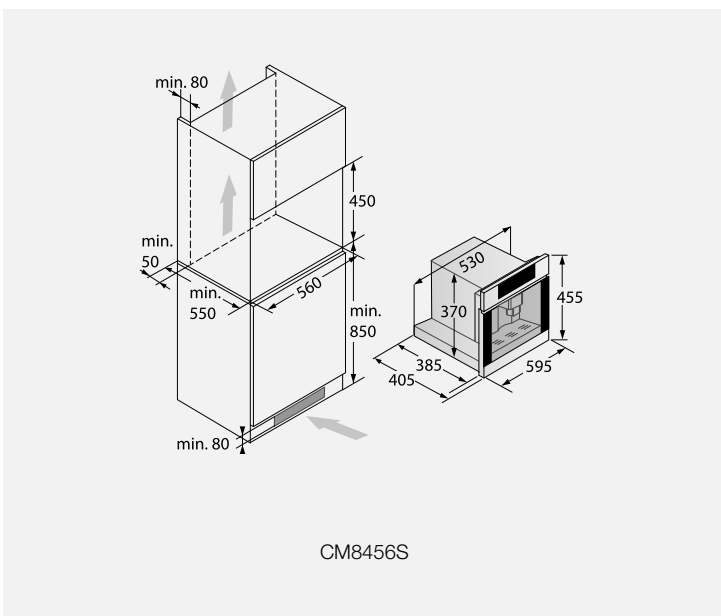
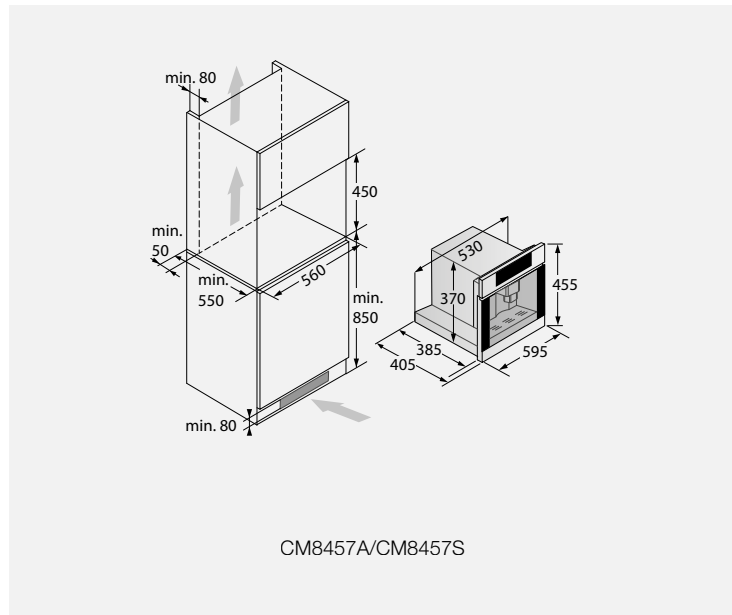
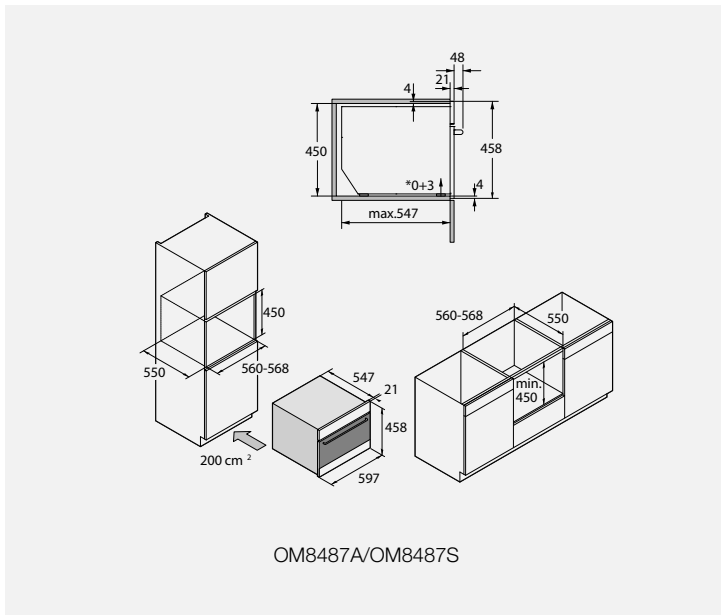
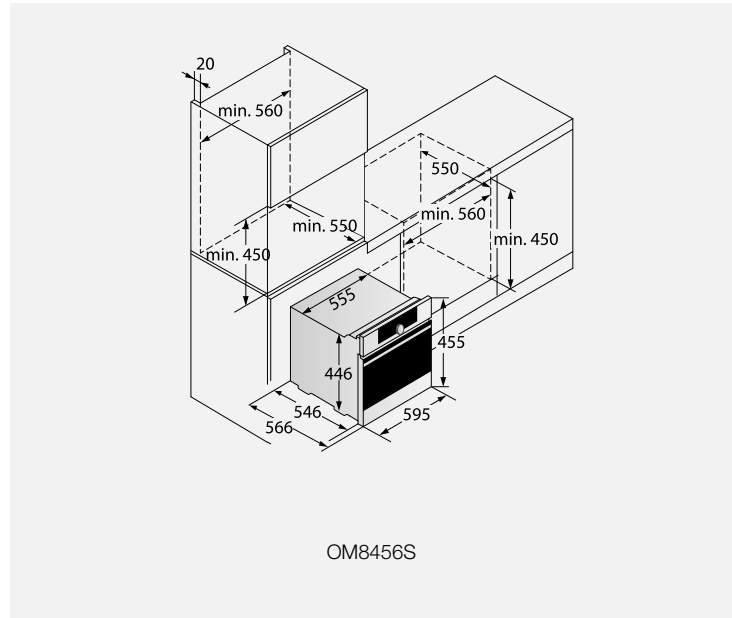
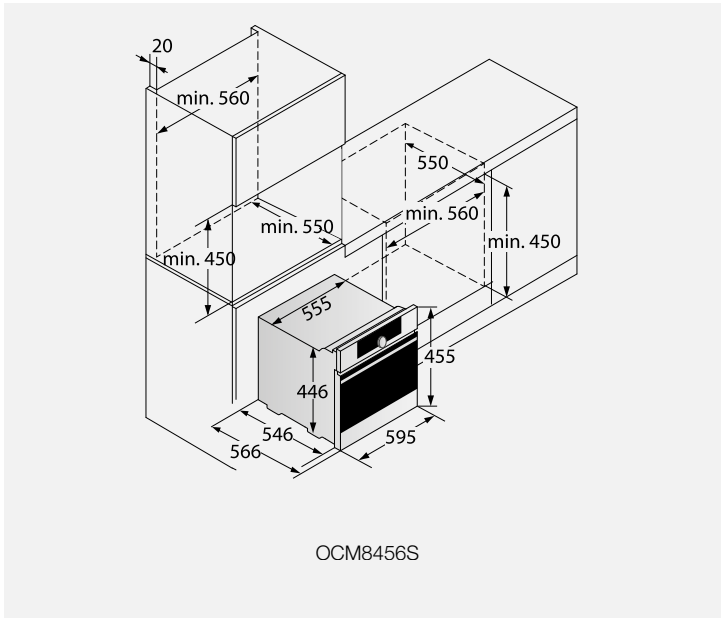
Схемы установки



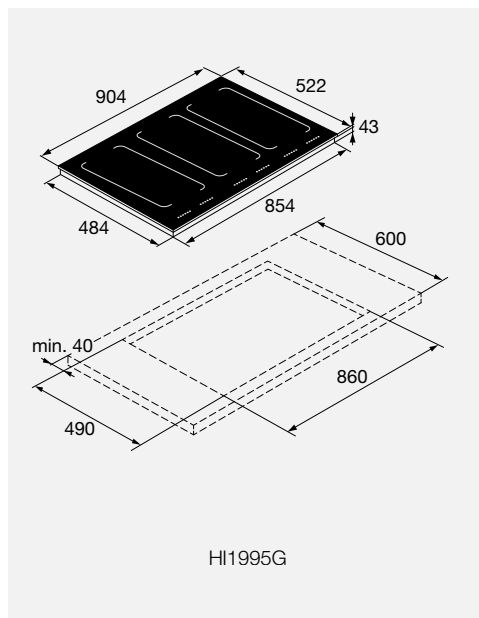
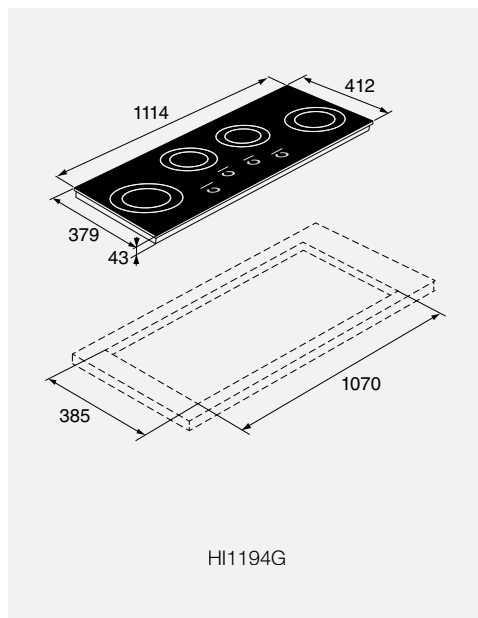
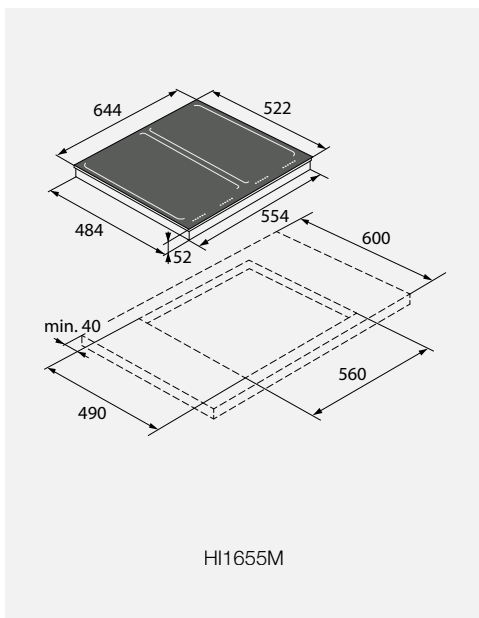
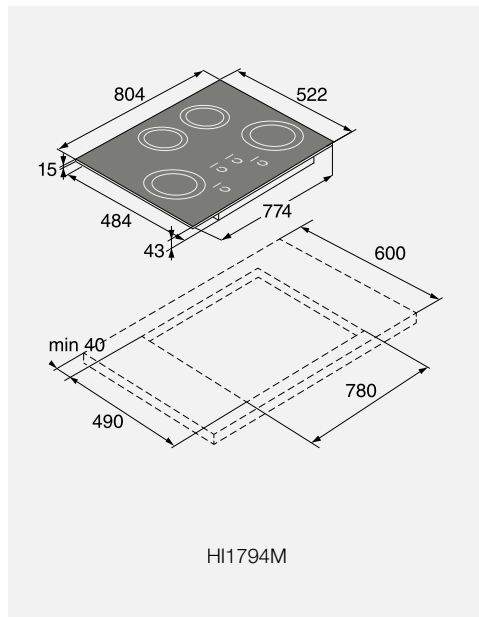
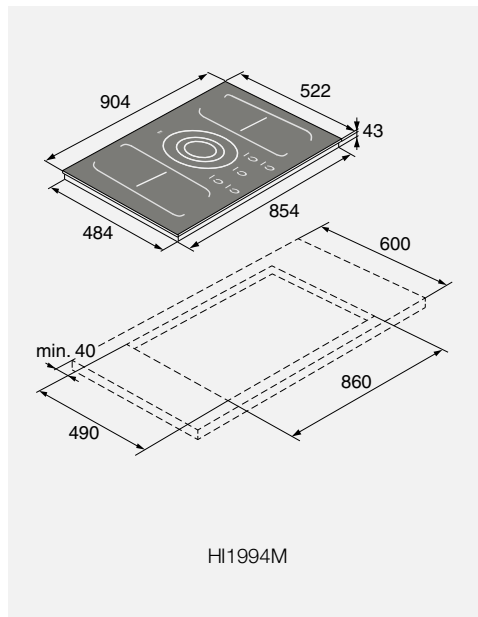
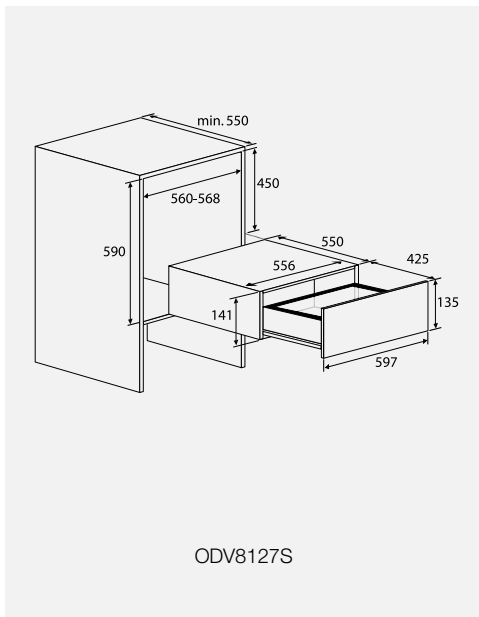
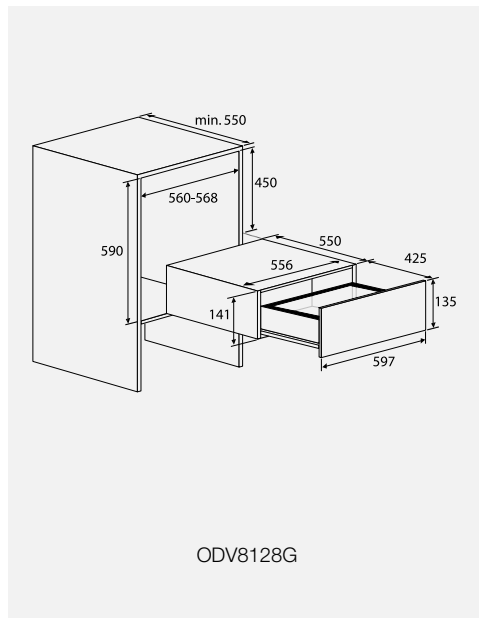
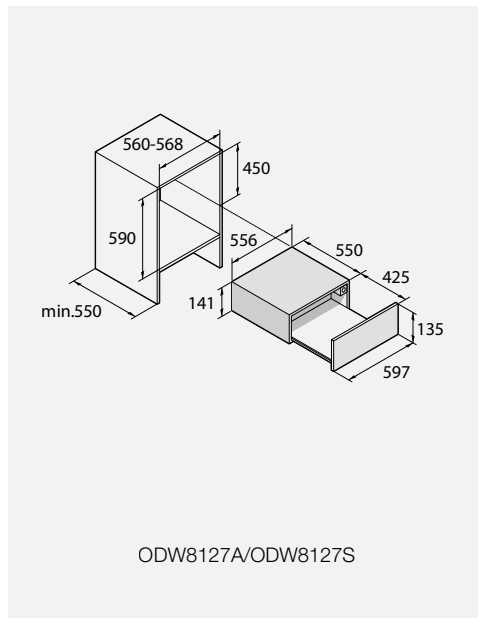
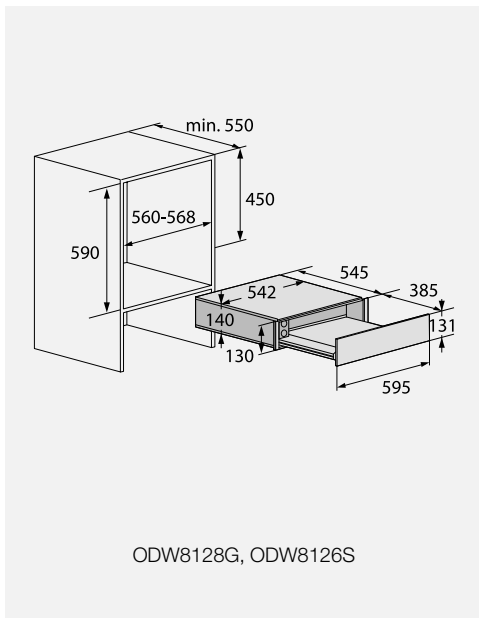


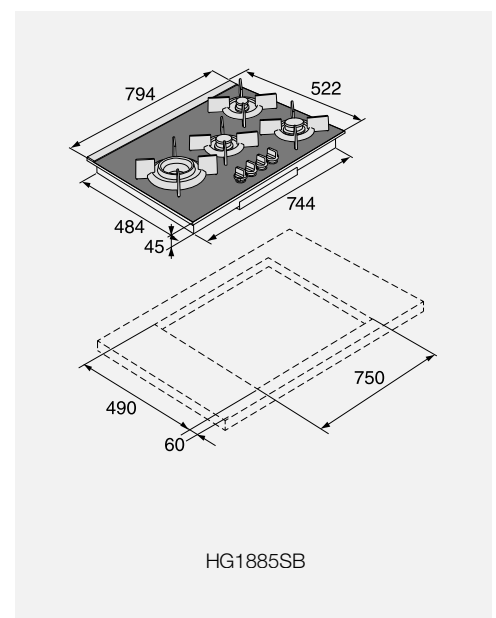
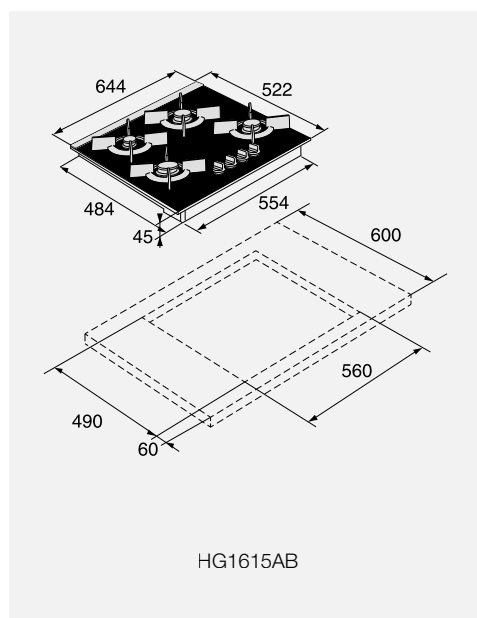
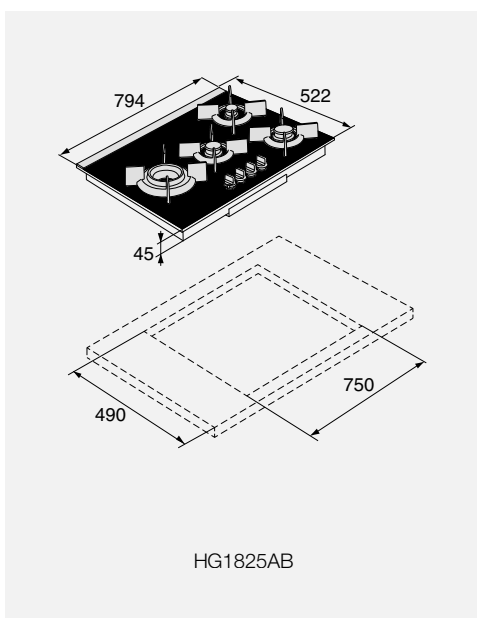
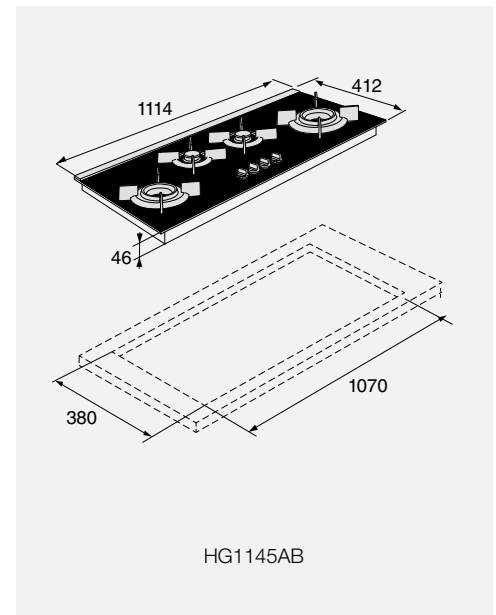
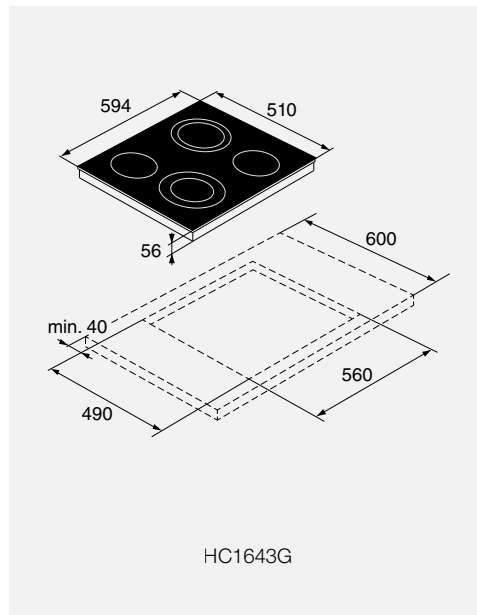
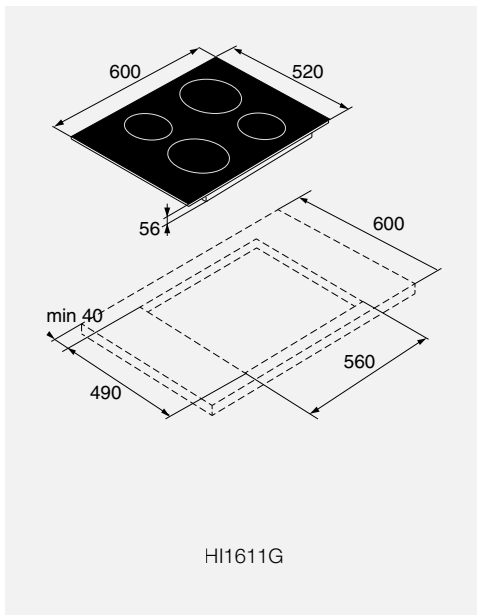
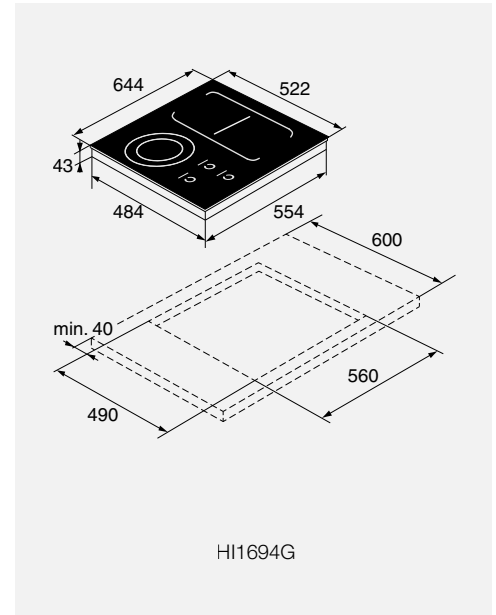
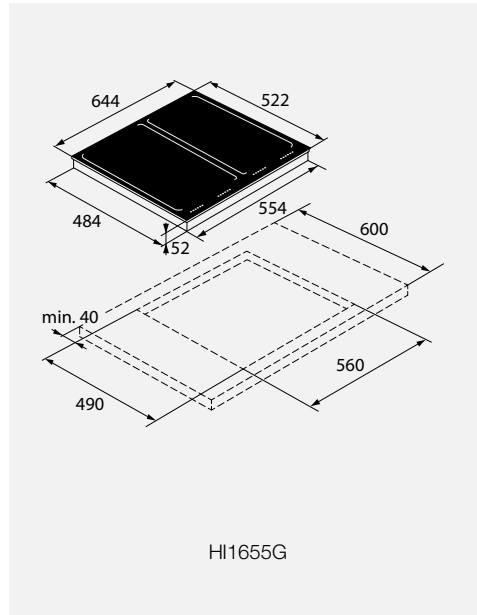
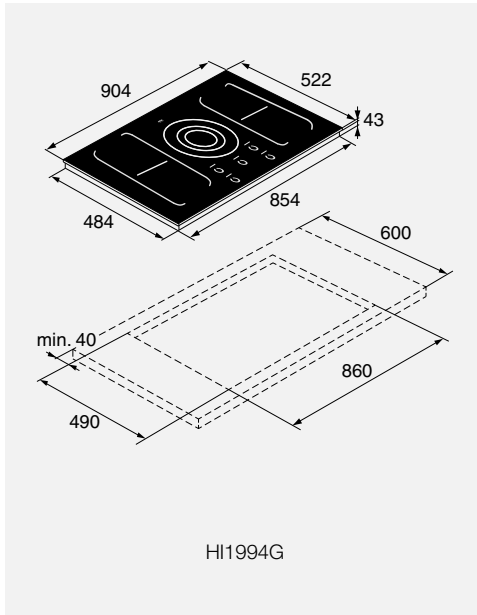
Схемы установки



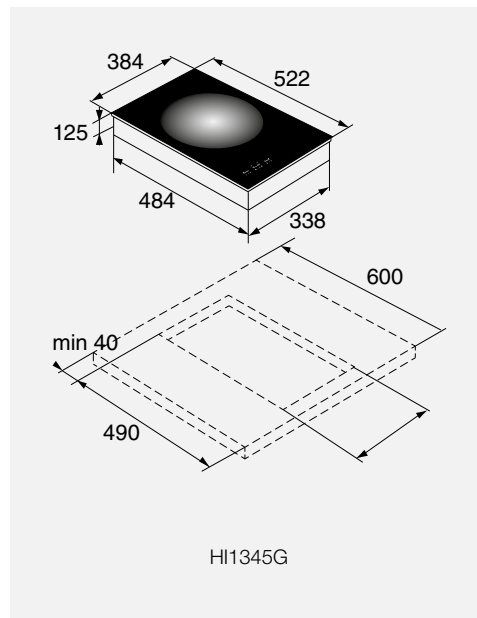
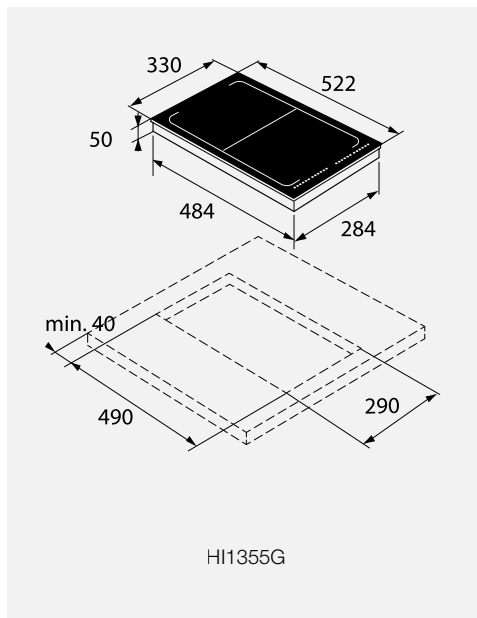
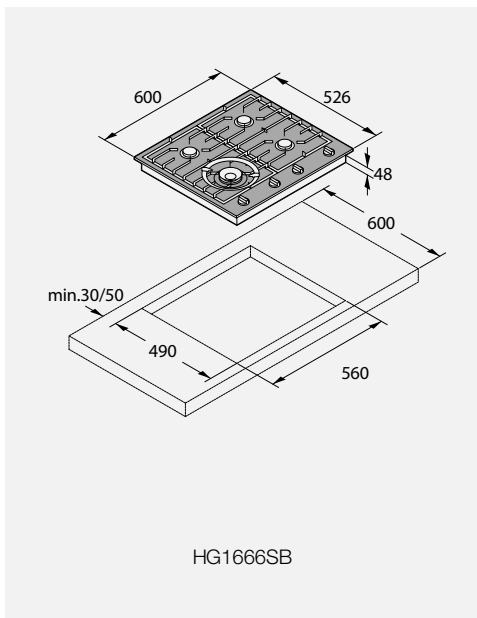
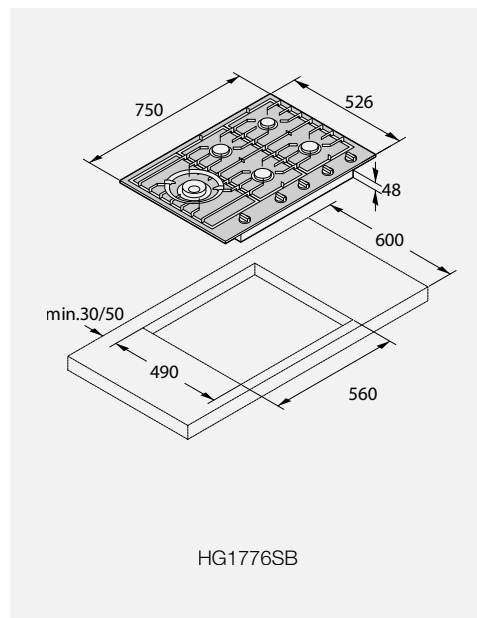
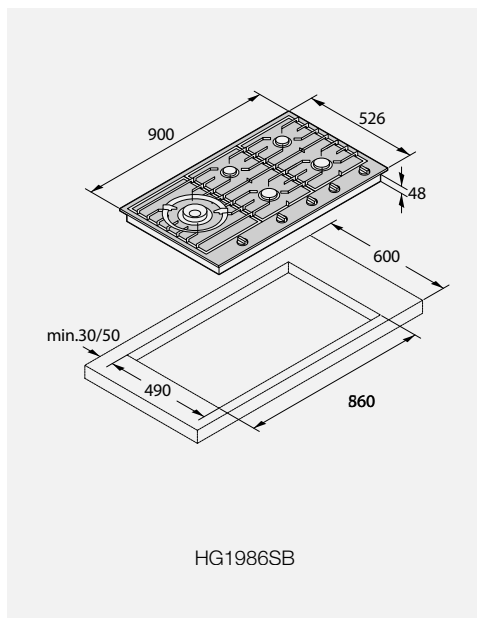
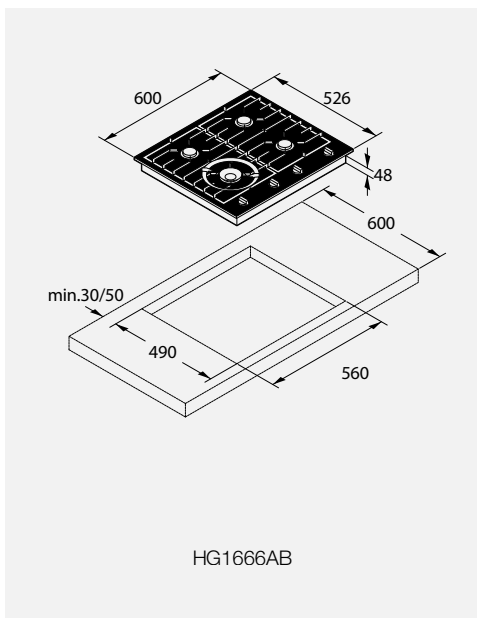
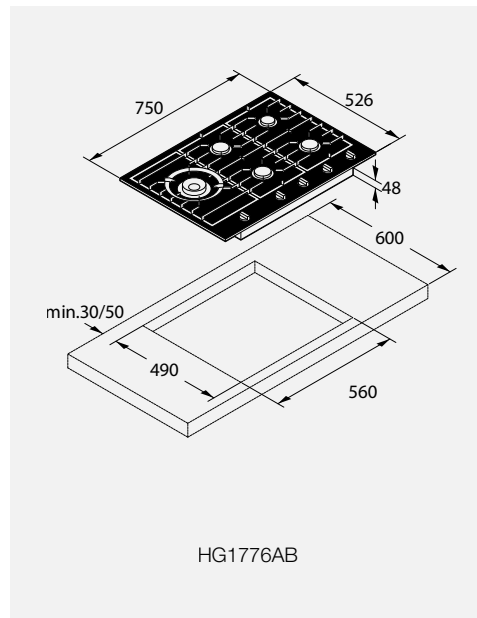
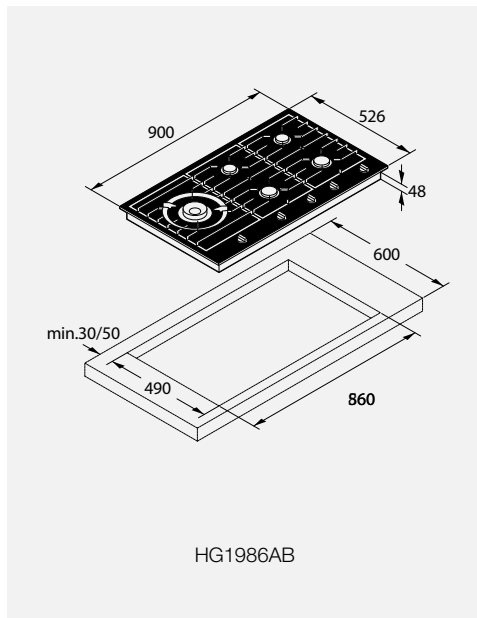
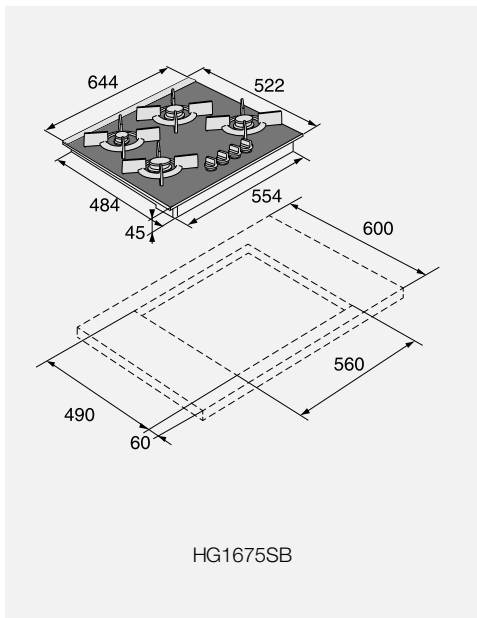


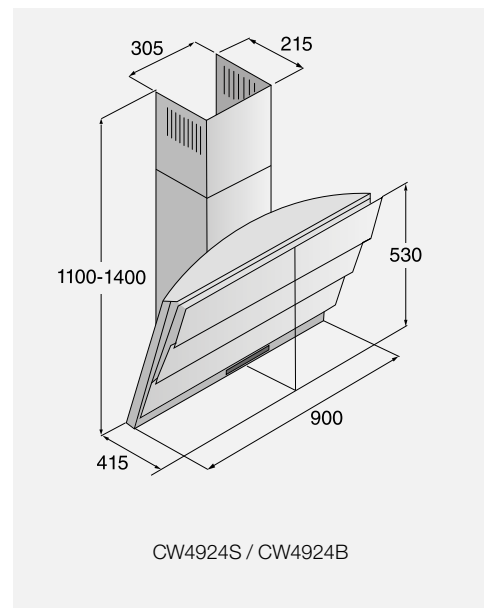
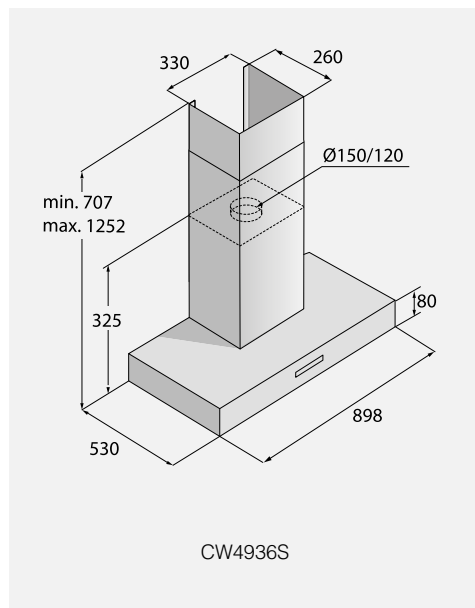
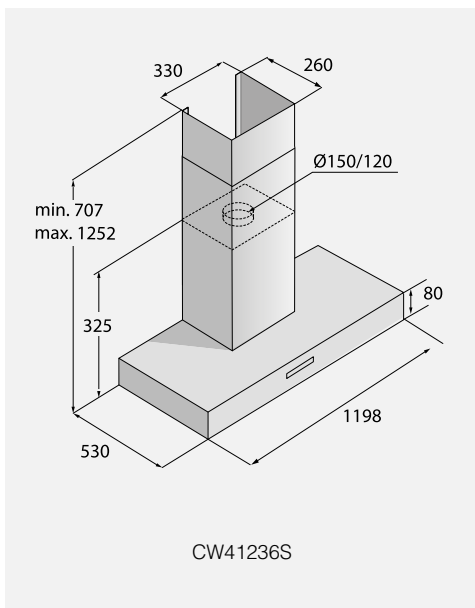
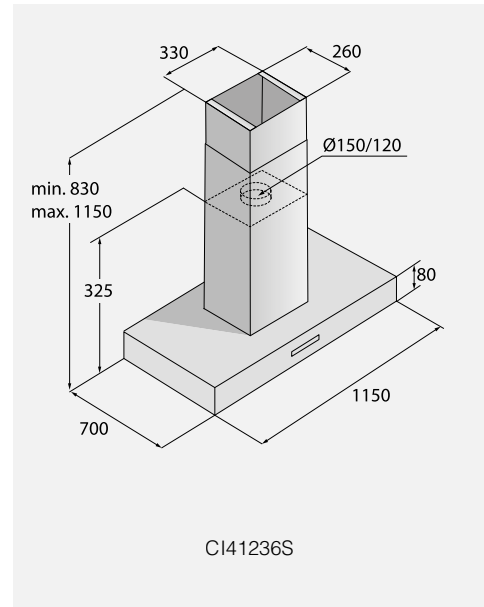
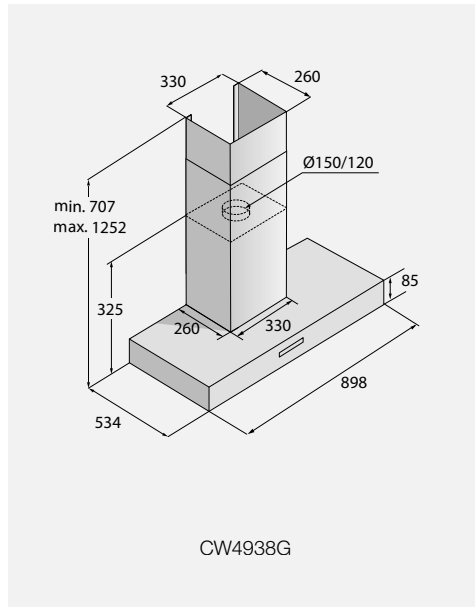
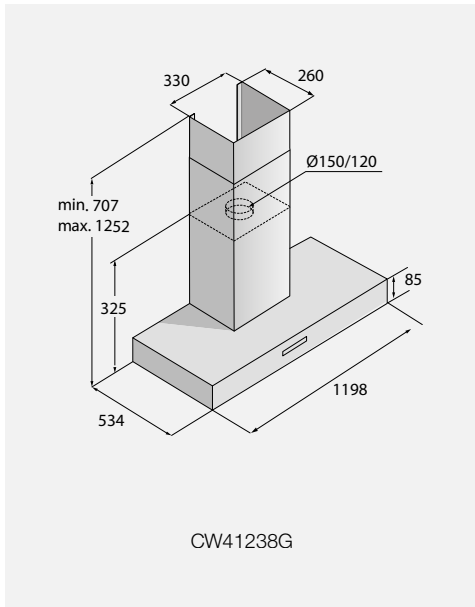
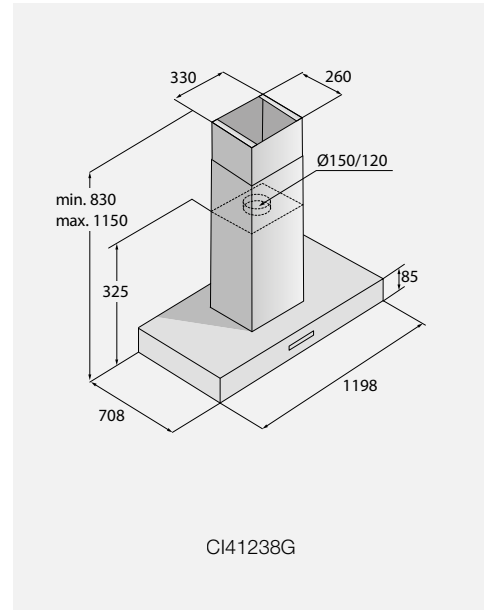
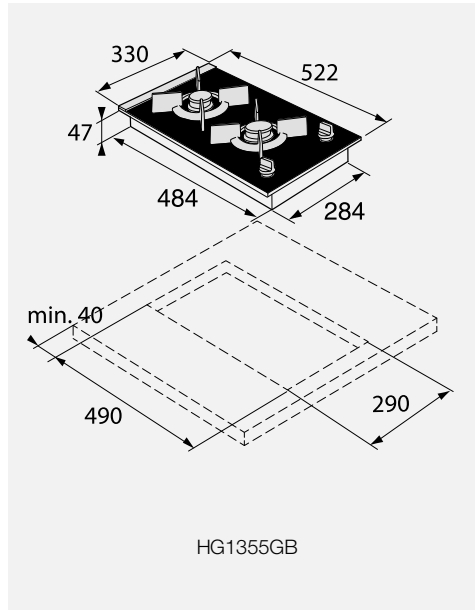
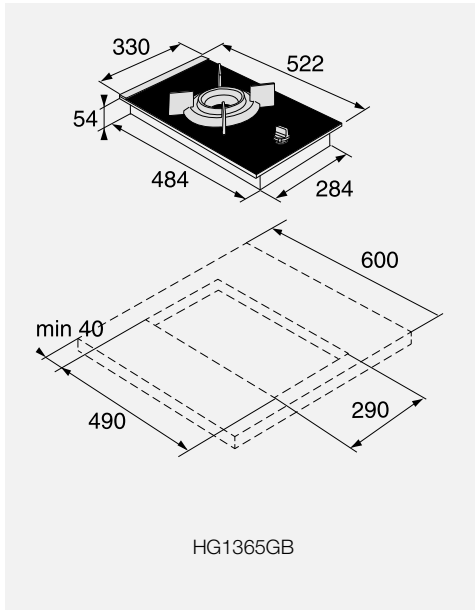
Схемы установки



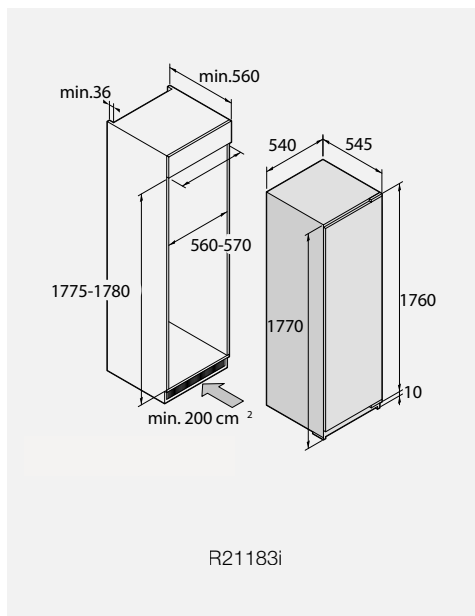
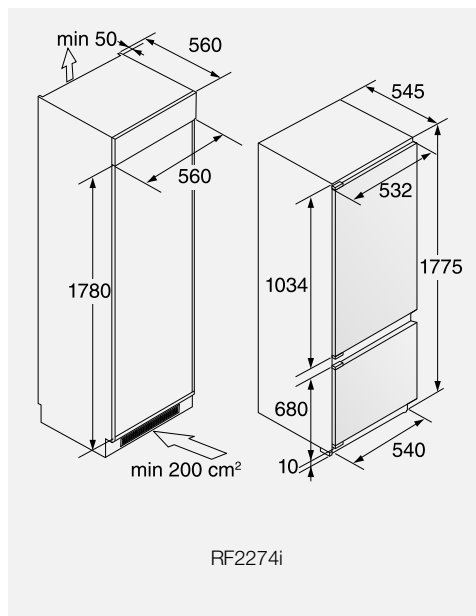
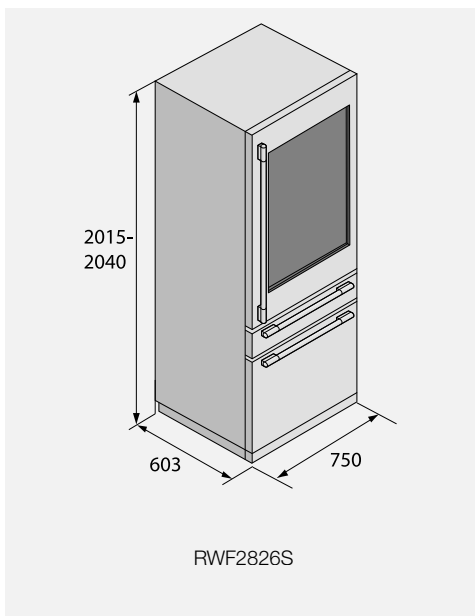
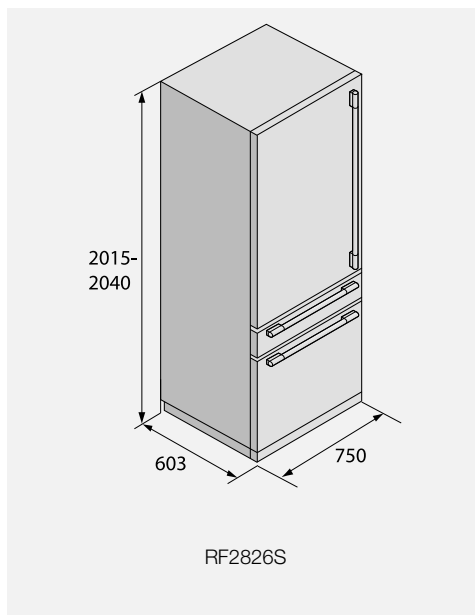
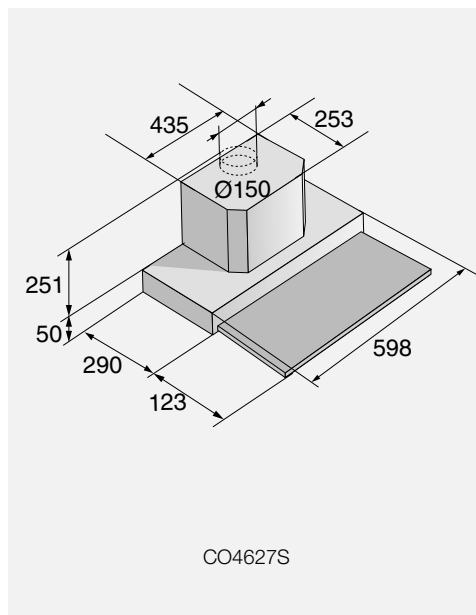
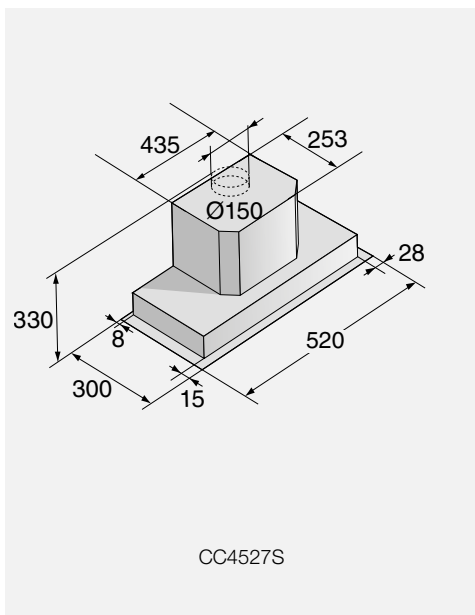
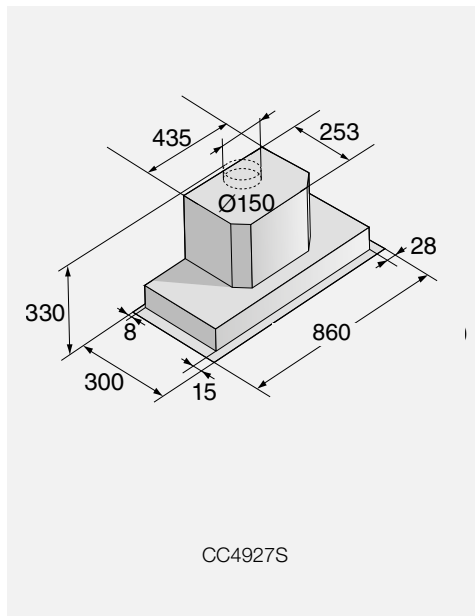
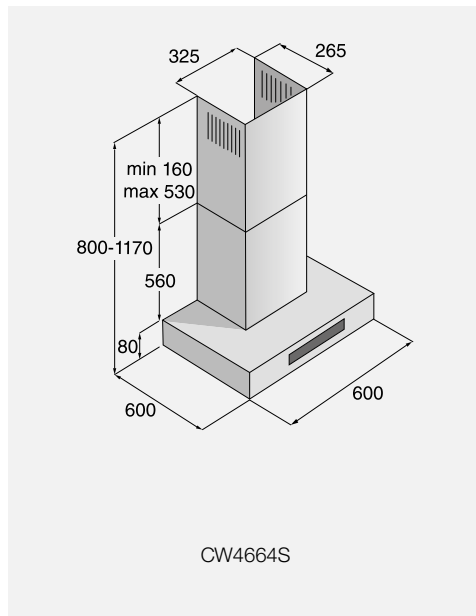
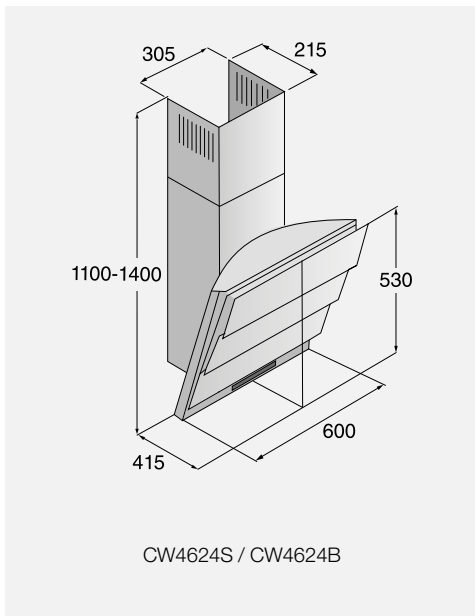


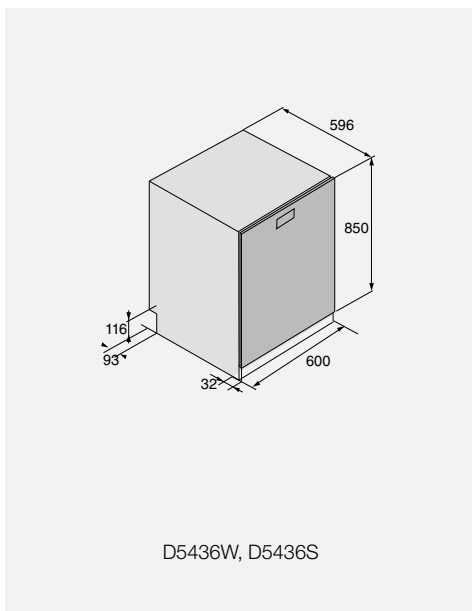
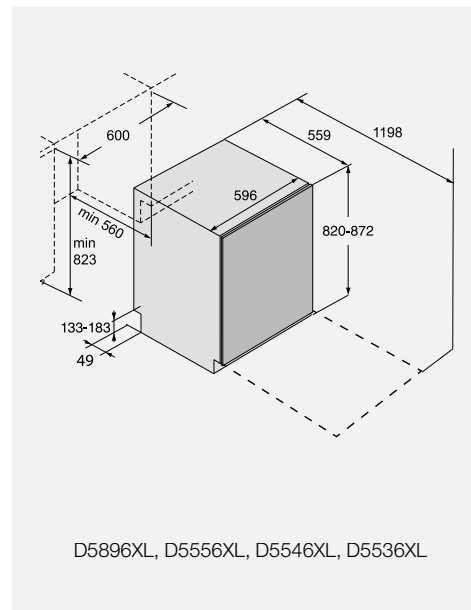
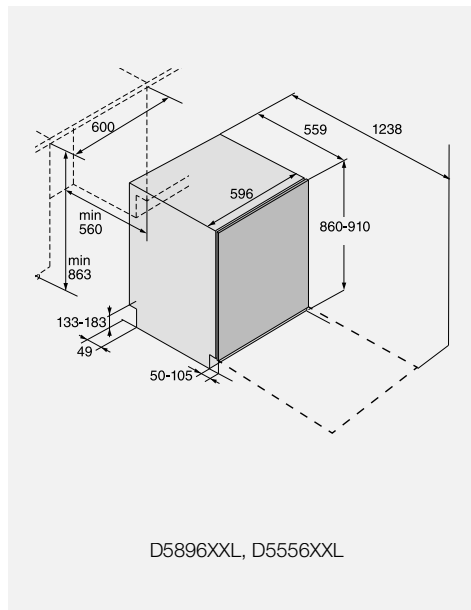
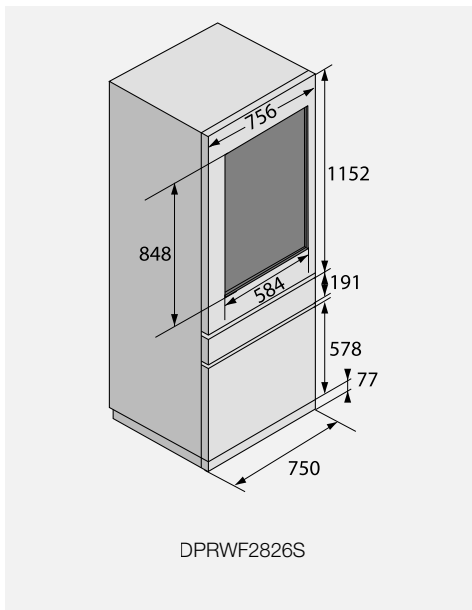
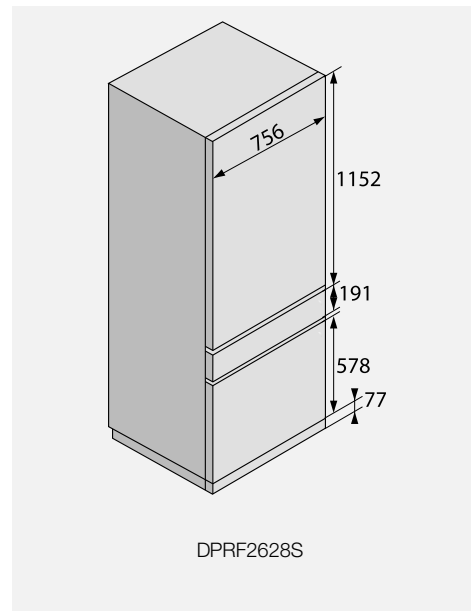
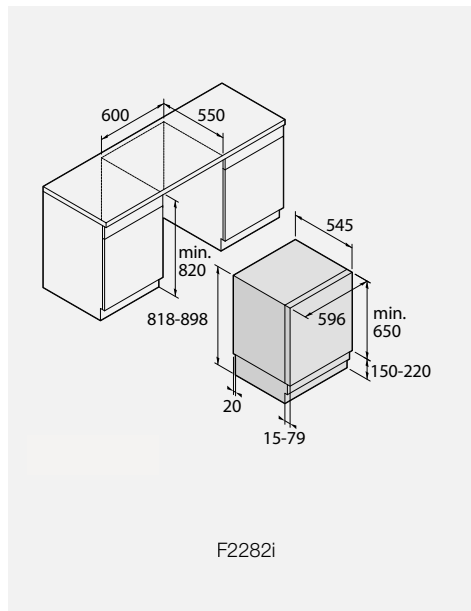
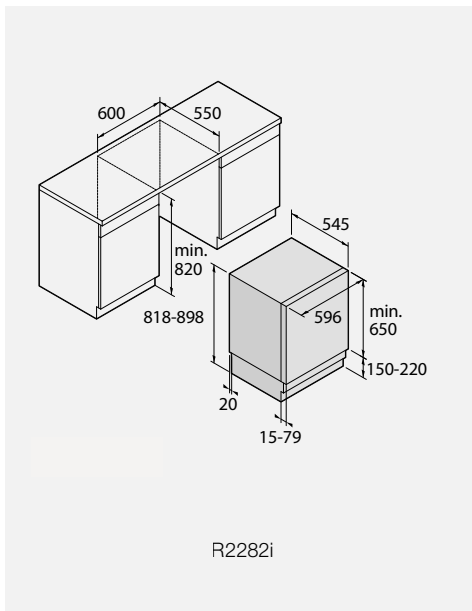
Схемы установки





Схемы установки





Производитель не несет ответственности за опечатки в издании и оставляет за собой право на внесение изменений в дизайн, конструкцию и описание изделий.



 **ASKO**
Inspired by Scandinavia